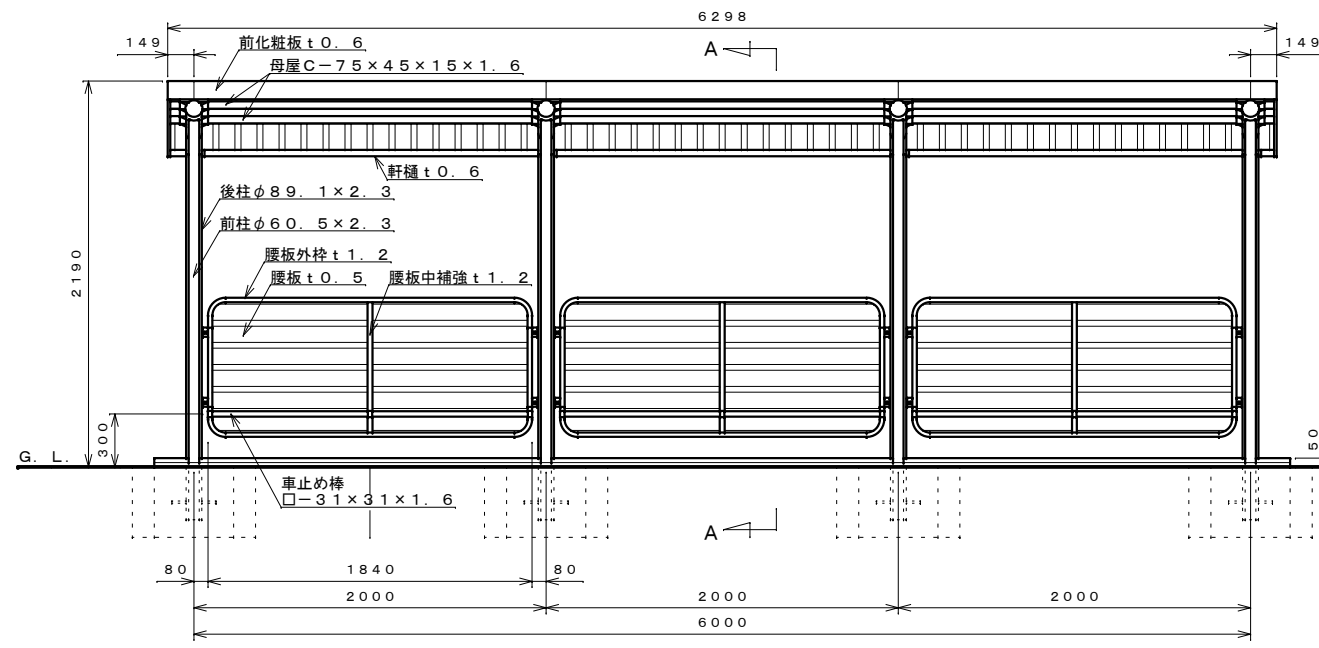
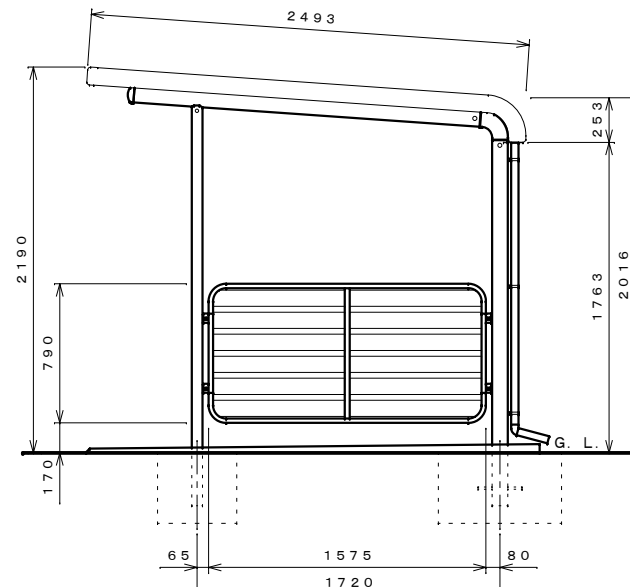


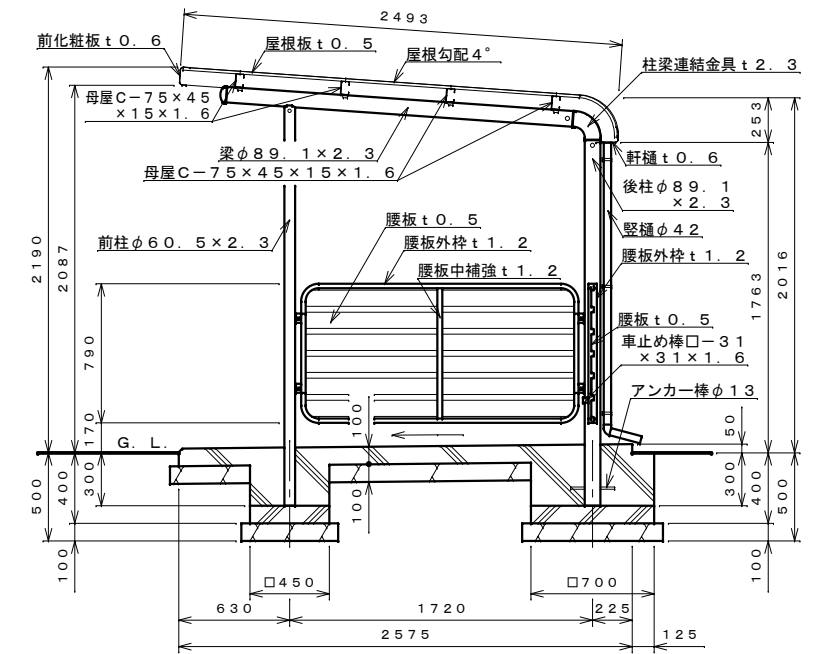
平面図 S=1:30



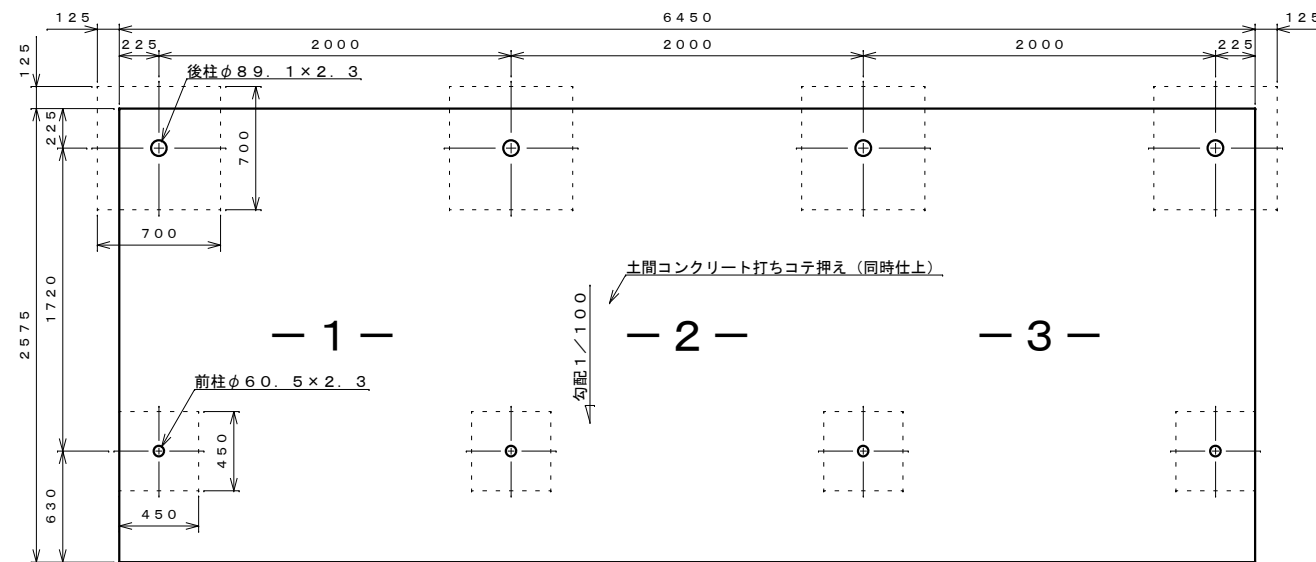
正面図 S=1:30



側面図 S=1:30



A-A断面図 S=1:30



基礎伏図 S=1:30

注: この基礎は標準を示しています。現場の実情に合わせて、ご設計下さい。

仕様大要

品名	サイズ	材質	仕上げ
前柱	φ60.5×2.3	亜鉛-アルミ-マグネシウム合金めっき鋼管	ポリエステル系樹脂塗装
後柱・梁	φ89.1×2.3	"	"
車止め棒	□-31×31×1.6	"	"
母屋	□-75×45×15×1.6	Z A M	"
化粧板	t0.6	"	"
軒樋	t0.6	"	"
屋根板	t0.5	ガルバリウム鋼板	"
腰板	t0.5	"	"
腰板外枠	t1.2	Z A M	"
腰板中補強	t1.2	"	"
柱梁連結金具	t2.3	"	"
縦樋	φ42	A A S	"
筒カパー		A S A	"

【設置可能地域】 長期地耐力50kN/m²以上、垂直積雪量60cm以下
基準風速V₀34m/s以下、地表面粗度区分Ⅲ以上

名称 タクボ自転車置場
SP100LF-03 仕様図
(スパン2000mm、一般型)

株式会社 田窪工業所