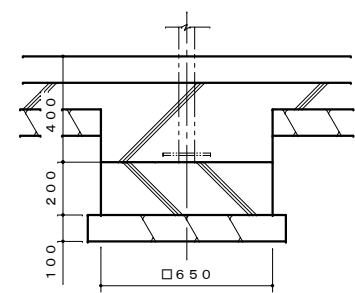


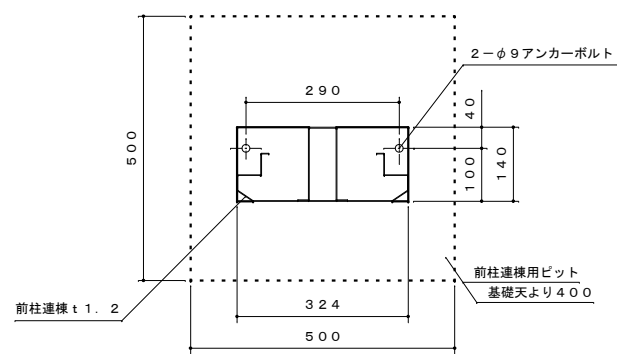
基礎伏せ図 S=1:40

A ← 出入口側

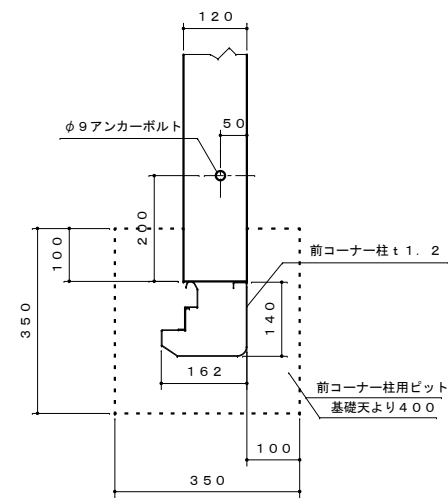


E-E断面図 S=1:20

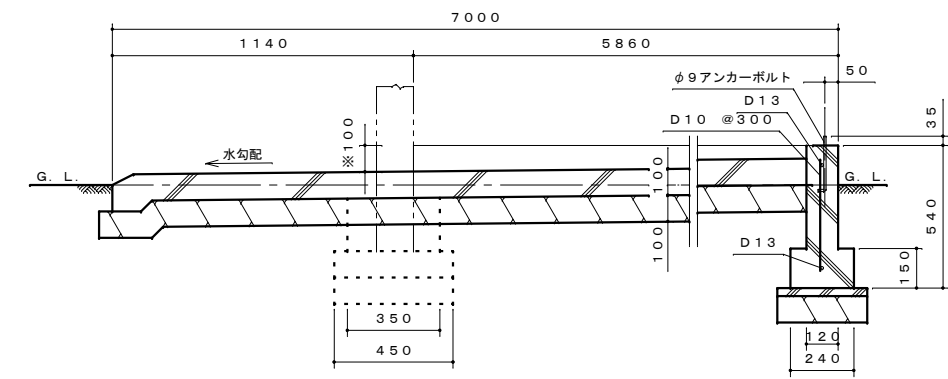
基礎のベースは確実に行って下さい。
(積雪により柱が下がる恐れがあります。)



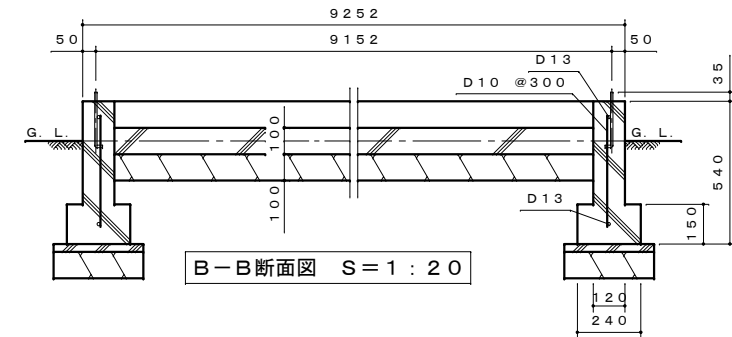
柱脚伏図 S=1:10



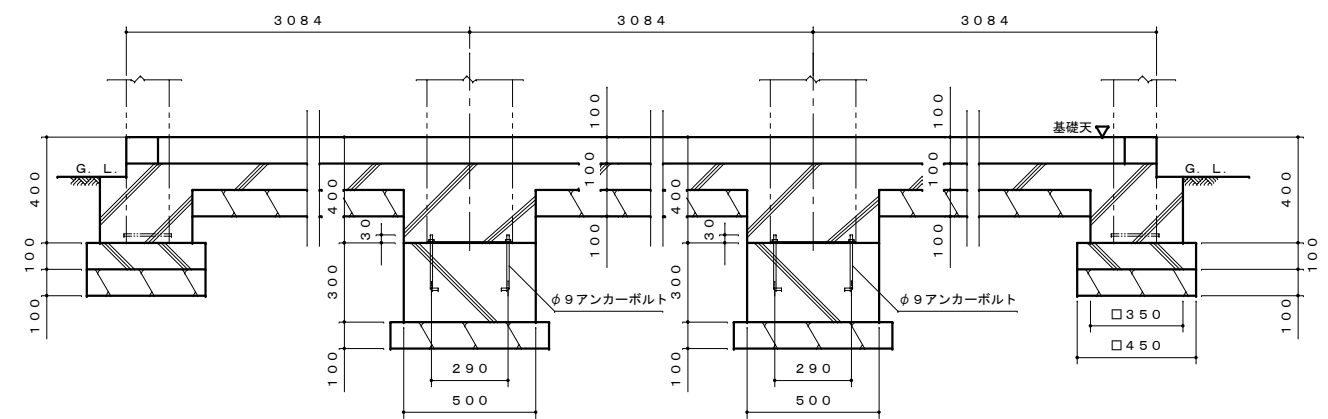
D部詳細図 S=1:10



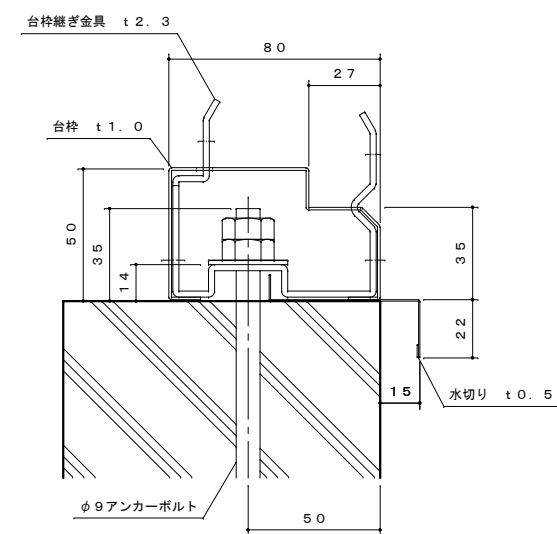
A-A断面図 S=1:20



B-B断面図 S=1:20



C-C断面図 S=1:20



台枠、アンカー納まり詳細図 S=1:2

- 注1. 図示の基礎図は参考として掲載しております。設置場所の実情に合わせて設計してください。
- 注2. 入口面で基礎天から床面までの段差(※印)は、0~250mmの範囲になるようにしてください。(図示は100mmです。)
- 注3. 結露減少型(Z型)は、屋根板の裏面に発泡ポリエチレン貼りとなります。

名称	タクボガレージ『ベルフォーマ』 SL-S9360 基礎図
株式会社 田窪工業所	