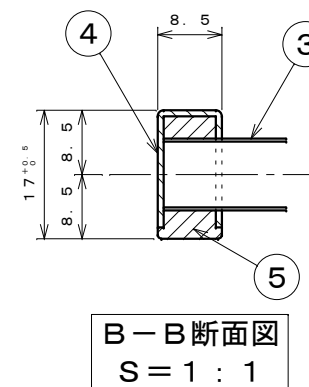


番号	名称	個数		材質	仕様
		上棚	下棚		
1	棚枠	2		SUS443J1	t 2.5 パフ研磨仕上げ
2	爪	8		SUS304	t 1.2
3	パイプ	7	5	SUS443J1	t 0.4 φ 9.5
4	キャップ	2	2	SUS304	t 0.8
5	パイプ止め	2	2	ナイロン樹脂	
	取付ねじ	10		SUS304	3×20⊕バインドタッピンねじ

注：棚受枠は爪の位置により左右あり。(図示は左)



名称	パイプ棚シリーズ PA2-60 仕様図
株式会社 田窪工業所	