

# パイプ棚 1段 取付説明書

品番 PA1-180

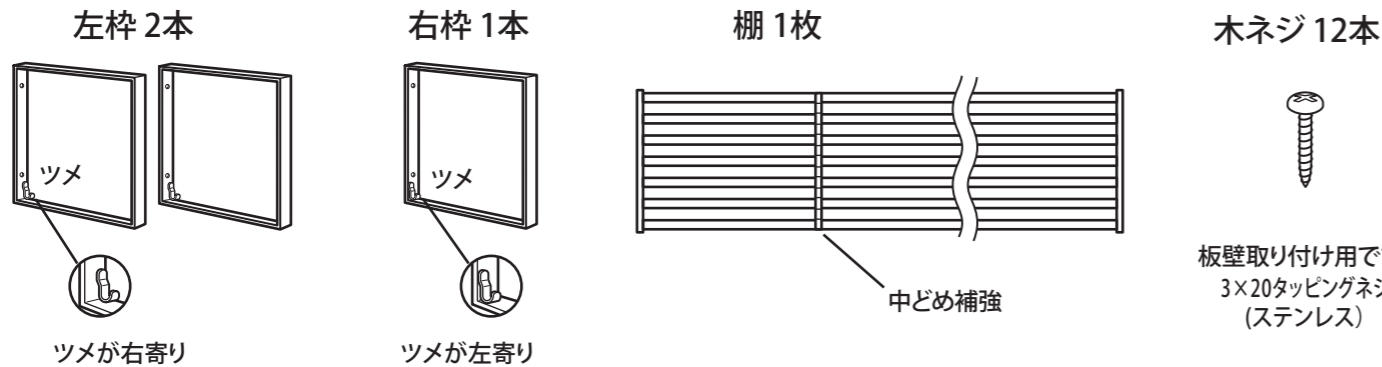
このたびは お買い上げいただきまして、まことにありがとうございます。  
取付けられる前に、この説明書をよくお読みください。また説明書は必ず保管してください。

## 安全に関するご注意

注意事項を記載していますので必ずお読みいただき、保管してください。

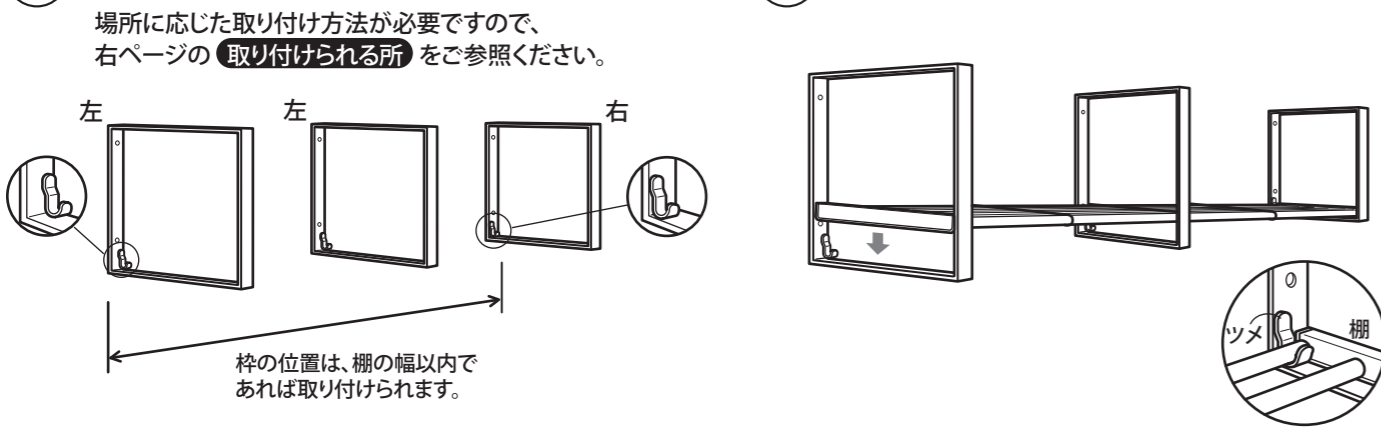
- 土壁・しっくい・石膏ボードなどの、こわれやすい壁への取付けは避けてください。
- 木ネジで取付ける際には、穴などが残ってもさしつかえのない場所へ取付けてください。
- 取付け場所の強度に 充分ご注意ください。必ず丈夫な所に取り付けてください。
- 火の近くには 取付けないでください(棚の両端に樹脂を使っています)。
- 制限荷重は 20 kg迄です。お守りください。
- 棚を完全に取付けたあと、物をのせてください。
- ガラス製品などの割れ物や、壊れやすい物、貴重品は、落下する恐れがありますので置かないでください。
- 棚以外のご使用はやめてください。

## 部品をご確認ください



## 取付方法

- 1 枠を取り付けます。
- 2 棚を枠のツメにはめ込みます。



### お手入れ方法とご注意

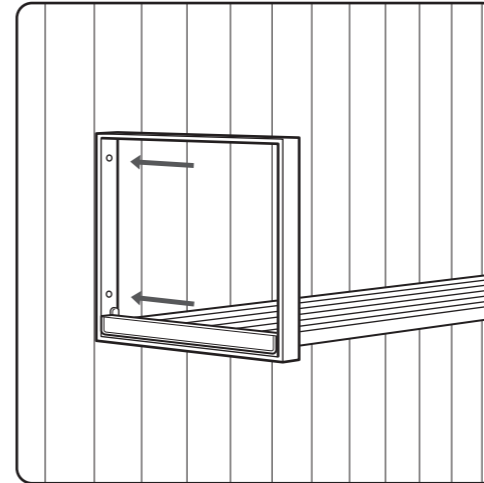
- 汚れ落としは必ず、中性洗剤をご使用ください。洗剤を布につけ 汚れを拭き、充分水洗いしてください。
- つぎの洗剤は サビの原因になりますのでご使用しないでください。(酸性洗剤・漂白剤・タイル洗浄剤・塩酸・苛性ソーダなど)
- 金たわし等、表面をキズ付ける恐れのある物はご使用しないでください。
- 一か月に一回は から拭きしてお手入れしてください。

### 材質表示

パイプ	ステンレス
中どめ補強	樹脂部
枠	ナイロン

## 取付けられる所

### 5mm厚以上の木質壁には

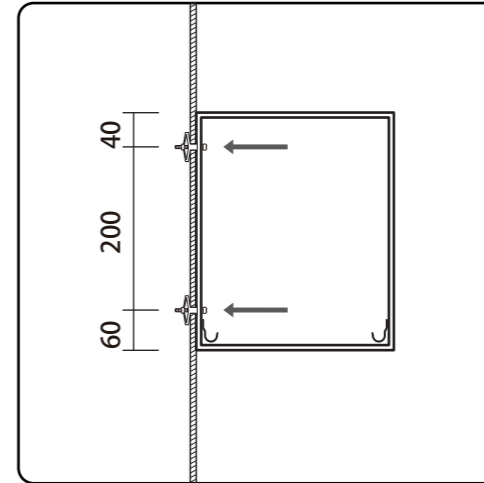


付属の 木ネジで板壁・木質新建材・合板などに取付けられます。

枠後面には取付け穴がそれぞれ2ヶ所あります。枠3本合計6ヶ所を、必ずネジ止めしてください。

プラスドライバー が必要です

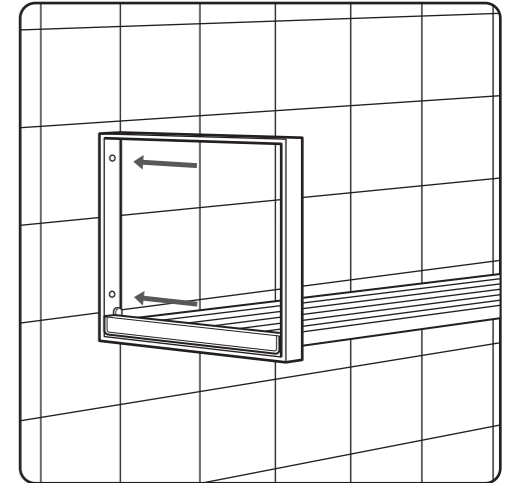
### 薄板ボード壁には



市販のボード用アンカーをご使用ください。ドリルで下穴をあけ、アンカーを差し込み、ネジをしめるとアンカーが開いて固定できます。

ドリル プラスドライバー アンカー6本 が必要です

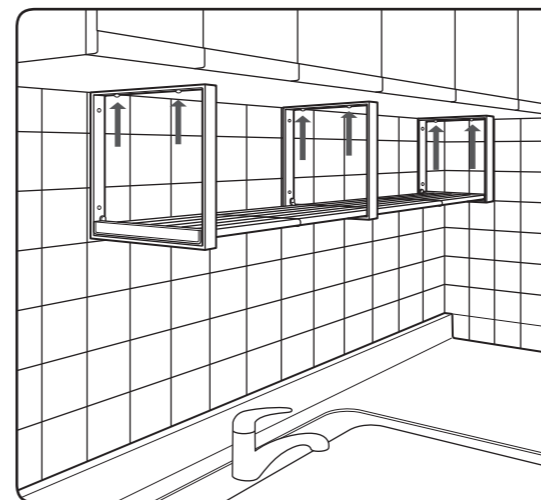
### タイル壁への取付けは



市販のコンクリートプラグをご使用ください。コンクリートドリルで穴をあけ、プラグを打ち込み、木ネジで固定します。

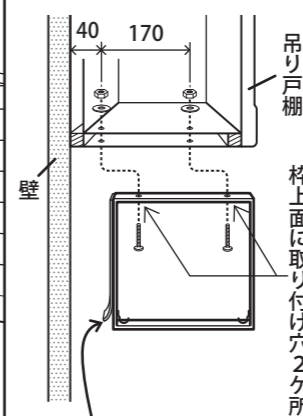
ドリル プラスドライバー 木ネジ 4x20 6本 プラグ #8x20 6個 が必要です

### 吊り戸棚への取付けは



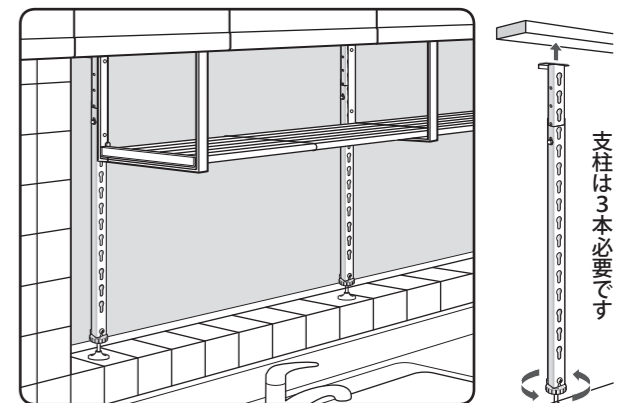
吊り戸棚の底面に下穴をあけ、市販のボルト・ワッシャー・ナットで枠の上部を固定します。

ドリル プラスドライバー M4x30ボルト 6本 ワッシャー 6個 M4ナット 6個 が必要です



枠の裏に市販の両面テープを貼ると安定します。

### 出窓や窓枠には



別売のワンタッチ支柱をご使用ください。ジャッキ効果で上下に突っ張って支柱を固定します。

- TST-60(高さ55mm~90mm用)
- TST-90(高さ90mm~120mm用)の2タイプです。

プラスドライバー が必要です

### タクボ製品・製造発売

**TAKUBO** 株式会社 田窪工業所

一貫して生産されるタクボ製品は、品質管理に細心の注意を払っています。万一、不都合な点や製品に関するお問い合わせがございましたら、最寄りの営業所までお気軽にご連絡ください。(AM9:00~PM5:00)※(月曜日~金曜日 ただし祝日は除きます。)

- 仙台営業所 TEL022(783)3360
- 関東支店 TEL03(3698)2205
- 東京営業所 TEL03(3698)2205
- 埼玉営業所 TEL048(783)0771
- 横浜営業所 TEL045(984)1891
- 名古屋営業所 TEL0568(74)5506
- 大阪営業所 TEL06(6844)3300
- 中四国営業部 TEL0898(76)7037
- 広島営業所 TEL082(814)6690
- 高松営業所 TEL082(814)6690
- 松山営業所 TEL089(922)4300
- 福岡営業所 TEL092(591)5524