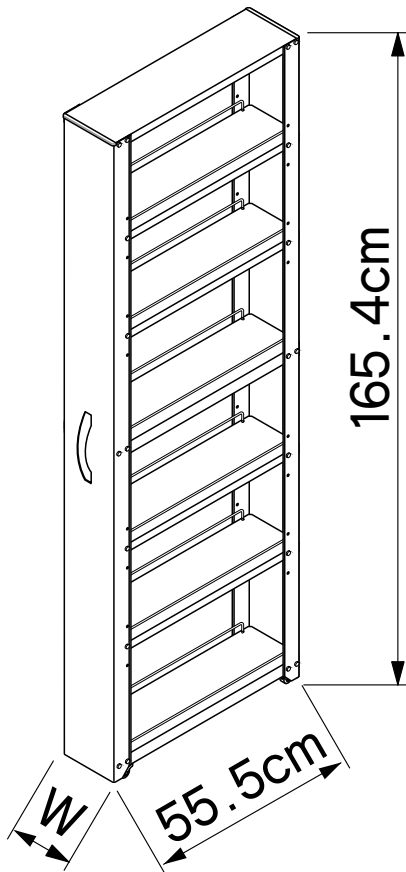


トールワゴン

NWH-100/150

共通 組立・取扱説明書



お買い上げありがとうございます。
この説明書をよくお読みの上、
ご使用ください。

品番	W寸法
NWH-100	10cm
NWH-150	15cm

**転倒のおそれがありますので
すき間以外では使用しないでください。**

タクボ製品についてのお問い合わせ

一貫して生産されるタクボ製品は、品質管理には細心の注意を払っています。万一、不都合な点や製品に関するお問い合わせがございましたら、下記の弊社営業所（AM9:00～PM5:00）まで、お気軽にご連絡ください。

西条事務所/工場	〒799-1392	愛媛県西条市北条962-7	0898(65)5000(代)
仙台営業所	〒983-0035	宮城県仙台市宮城野区日の出町3丁目8-12	022(783)3360(代)
東京営業所	〒132-0001	東京都江戸川区新堀1丁目6-5	03(3698)2205(代)
埼玉営業所	〒362-0066	埼玉県上尾市大字領家91-1	048(783)0771(代)
横浜営業所	〒226-0028	横浜市緑区いぶき野31-14	045(984)1891(代)
名古屋営業所	〒485-0081	愛知県小牧市横内字下割子287-21	0568(74)5506(代)
大阪営業所	〒561-0891	大阪府豊中市走井3丁目1-2	06(6844)3300(代)
広島営業所	〒731-0231	広島市安佐北区亀山4-11-54	082(814)6690(代)
高松営業所	〒761-8075	香川県高松市多肥下町1529-8	087(865)1349(代)
松山営業所	〒790-0062	愛媛県松山市南江戸2丁目4-10	089(922)4300(代)
福岡営業所	〒812-0888	福岡市博多区板付7丁目11-15	092(591)5524(代)

お客様相談係 ☎ 0898(64)7300

(AM9:00～PM5:00 月曜日～金曜日 ただし祝日は除きます)

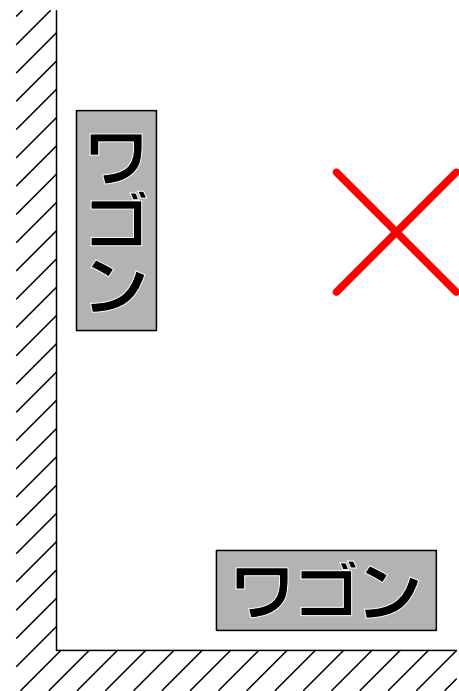
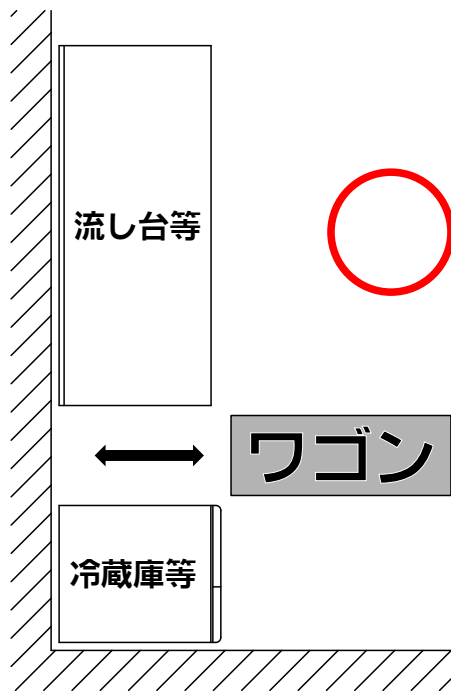
(<https://www.e-ty.co.jp>)

TAKUBO 株式会社 **田窪工業所**

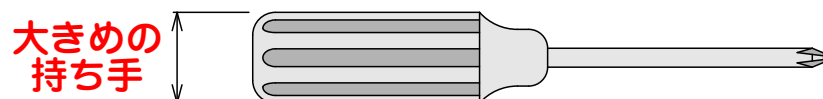


安全に関するご注意 ※必ずお守りください

- 組み立てやお手入れの際は、製品の切り口などで手を切るおそれがありますので必ず手袋をしてください。
- 制限荷重をお守りください。
※棚板1枚あたり8kgまでですが、全体（棚7枚(天板含む)の合計）で50kgを超えないようにしてください。
- 必ず、すき間に入れてご使用ください。
※すき間以外の場所での使用は転倒のおそれがあります。



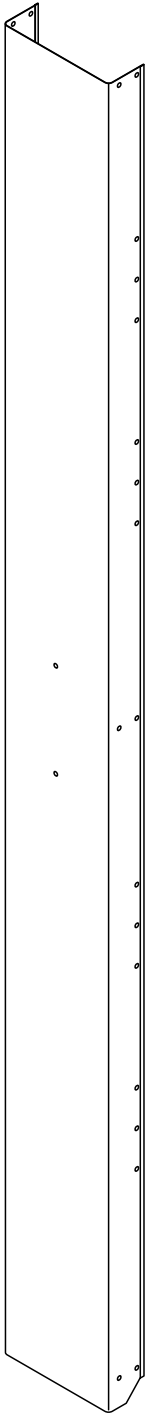
- 平らな堅い面でご使用ください。
木質系フロア、クッションフロア、畳などでご使用の場合、キャスターにより床に傷をつける場合があります。
- 組み立て終了後は、各部のネジが完全に締まっているか確認してください。
また、チェーンを必ずつけてください。
※粘着プレートを使用する場合は、必要以上に強くワゴンを引き出すと粘着部が剥がれる場合がありますのでご注意ください。
- 貴重品や危険なものは、載せないようにしてください。
お子様のいらっしゃるご家庭や、ワゴンの出し入れを頻繁にされる場合壊れやすいものの収納はしないでください。破損し、ケガをするおそれがあります。
- 組み立ての際『プラスドライバー』が必要です。大きめの持ち手の物をご準備ください。



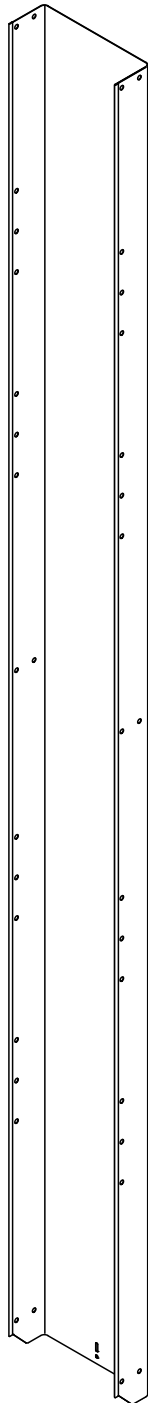
1. 部品をご確認ください

●組立前に必ず部品の数を確認してください。

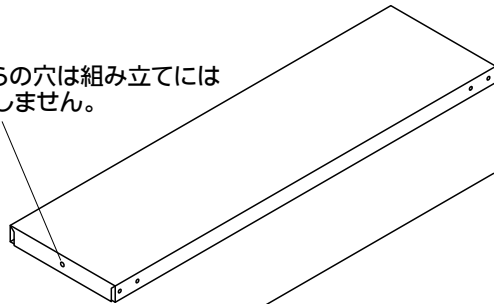
前面パネル
1枚



後面パネル
1枚

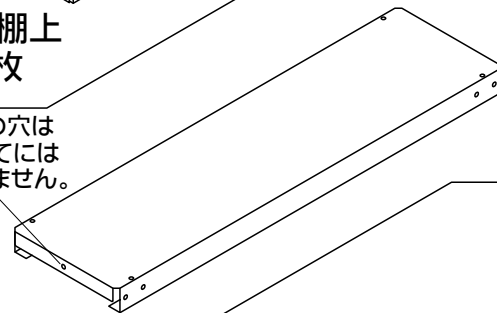


こちらの穴は組み立てには
使用しません。



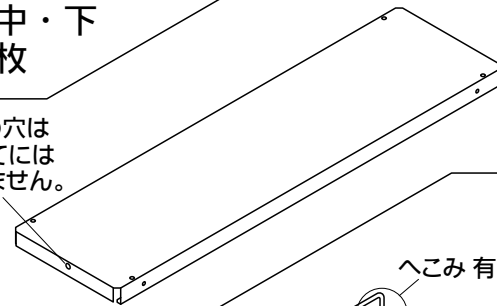
固定棚上
1枚

こちらの穴は
組み立てには
使用しません。



固定棚中・下
2枚

こちらの穴は
組み立てには
使用しません。

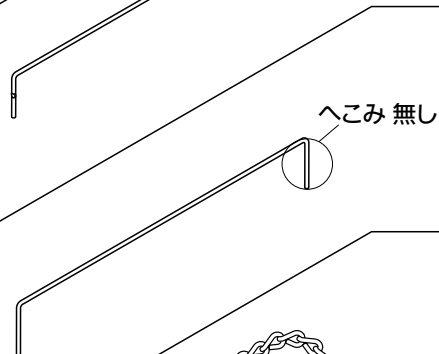


可動棚
4枚

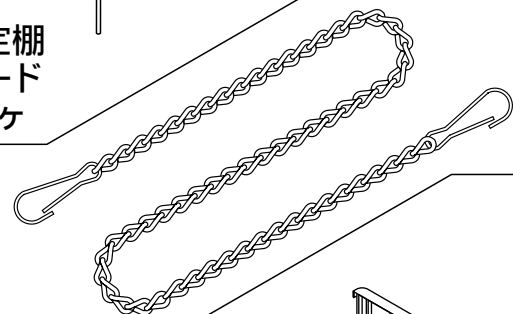
へこみ有り

可動棚
ガード
8ヶ

へこみ無し

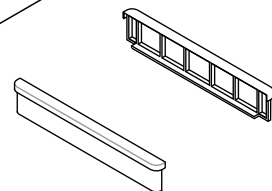


固定棚
ガード
4ヶ



チェーン
1本

前後パネルキャップ
2ヶ



組立ネジ
4×8
50ヶ+予備



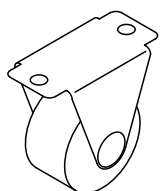
ネジキャップ
40ヶ+予備



粘着プレート
1ヶ



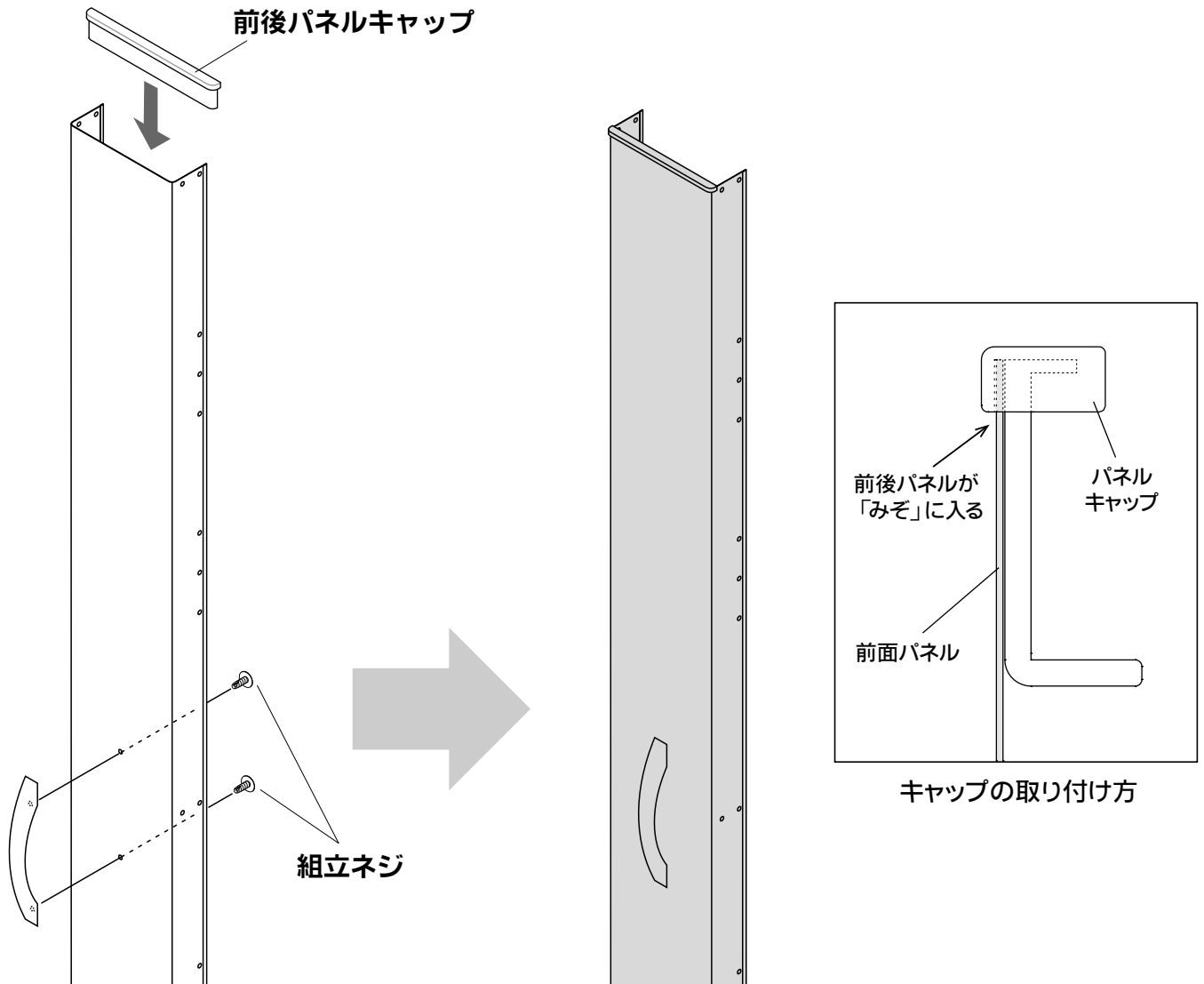
取っ手
1ヶ



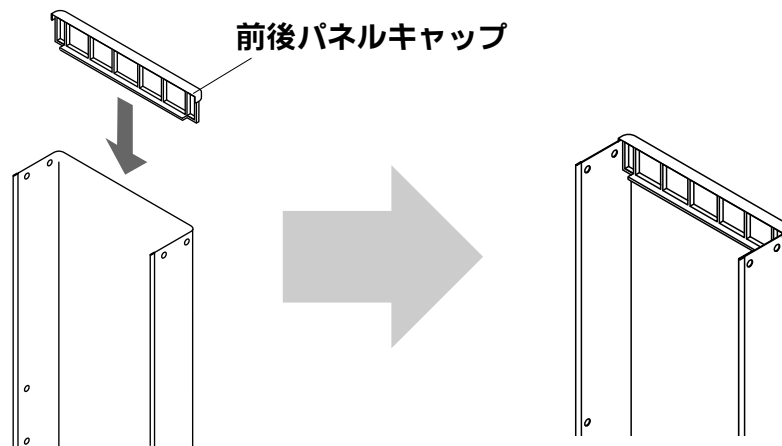
キャスター
4ヶ

2. 前面パネル・後面パネルの取り付け

- 『前面パネル』に『取っ手』と『前後パネルキャップ』を取り付けます。取っ手の取り付けは、組立ネジを2ヶ使用します。



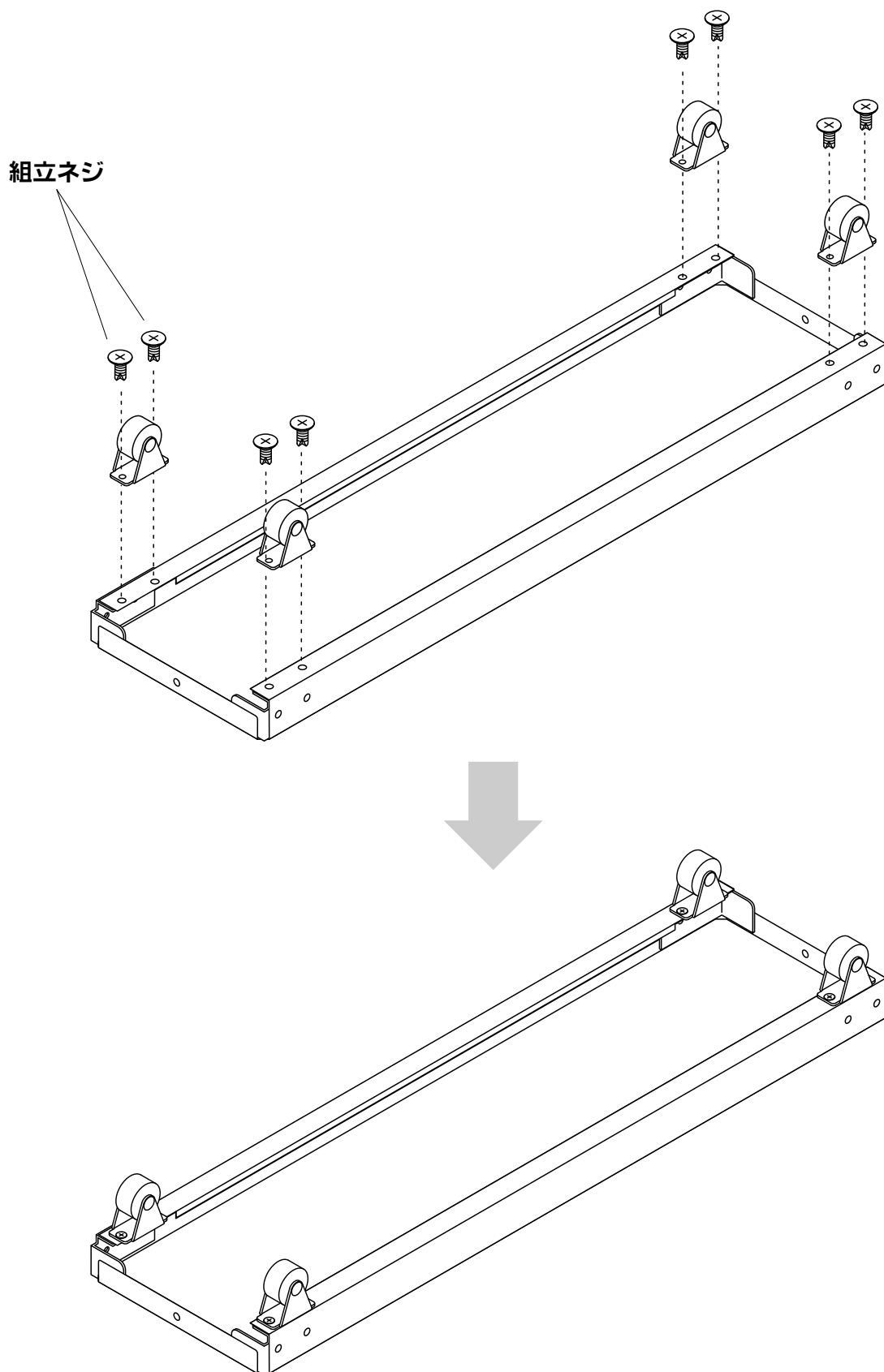
- 『後面パネル』に『前後パネルキャップ』を取り付けます。



組み立てを行う際、床に寝かせると組み立てがしやすくなります。
(フローリング等に傷がつかないように、段ボール等を敷いて作業してください)

3. キャスターの取り付け

- キャスターを『固定棚中・下』の2枚中1枚に4ヶ取り付けます。
取り付けは、組立ネジを8ヶ使用します。



4. 固定棚（中・下）の取り付け

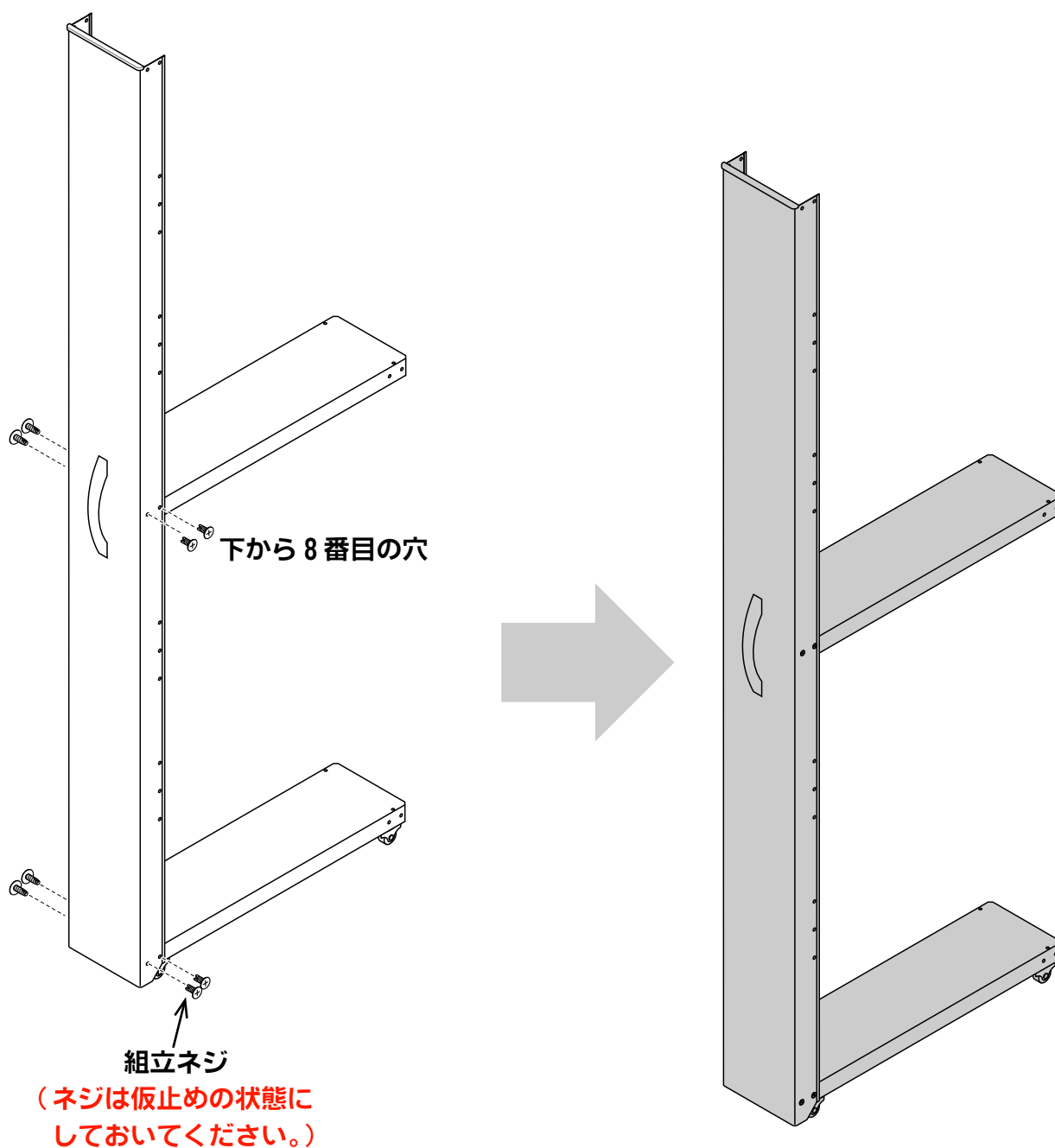
●『前面パネル』に『固定棚中・下』を取り付けます。

取り付けは、組立ネジを8ヶ使用します。

※必ず固定棚下から取り付けてください。

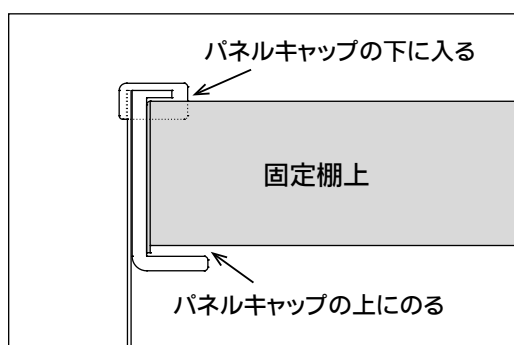
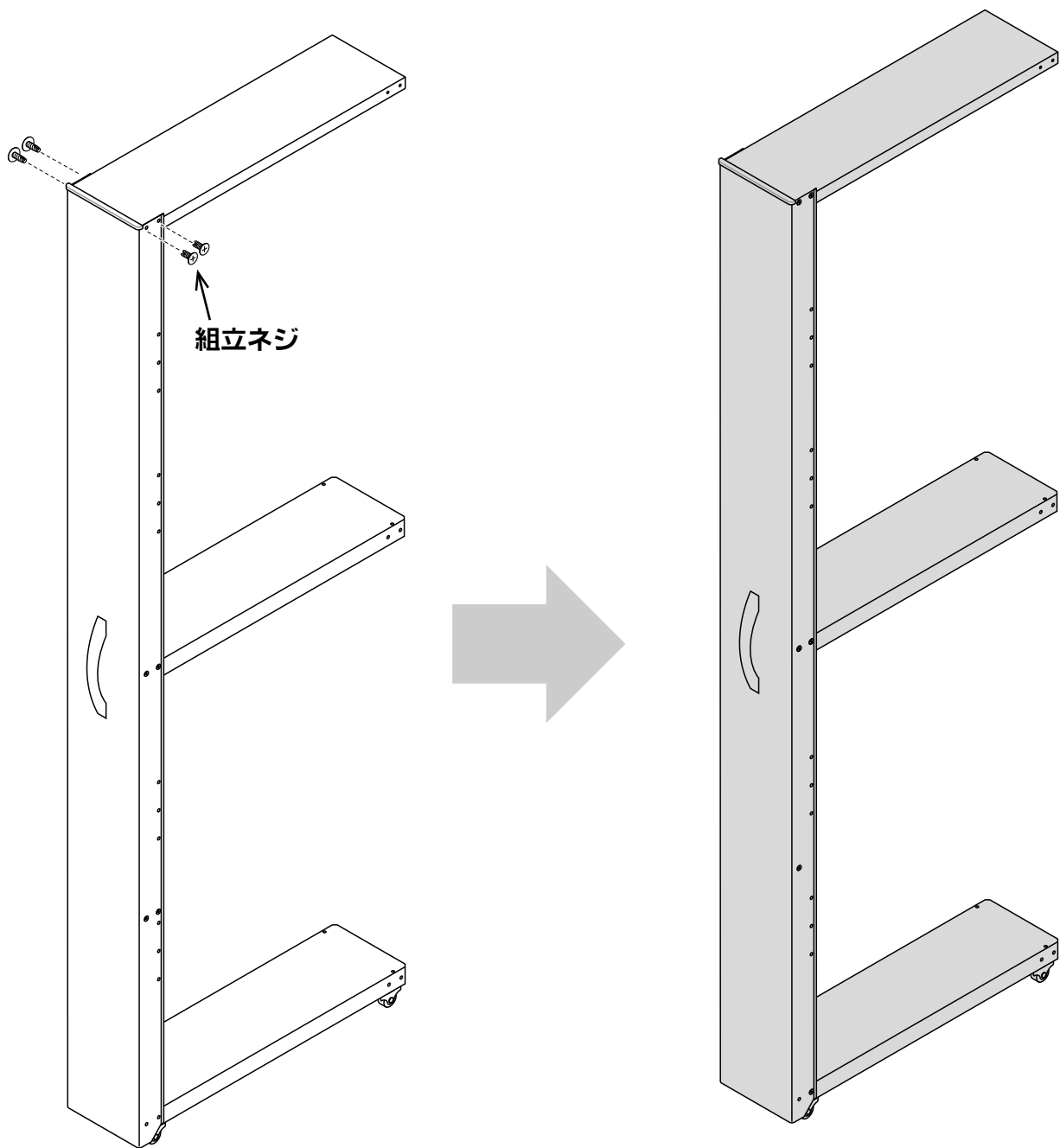
※必ず下図のところへ取り付けてください。

※後から可動棚を取り付けます。ネジは仮止めの状態にしておいてください。

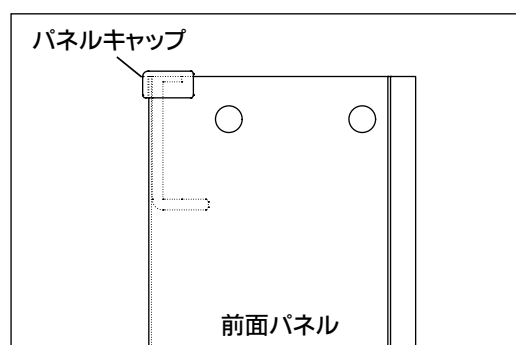


5. 固定棚（上）の取り付け

- 『前面パネル』に『固定棚上』を取り付けます。
取り付けは、組立ネジを4ヶ使用します。



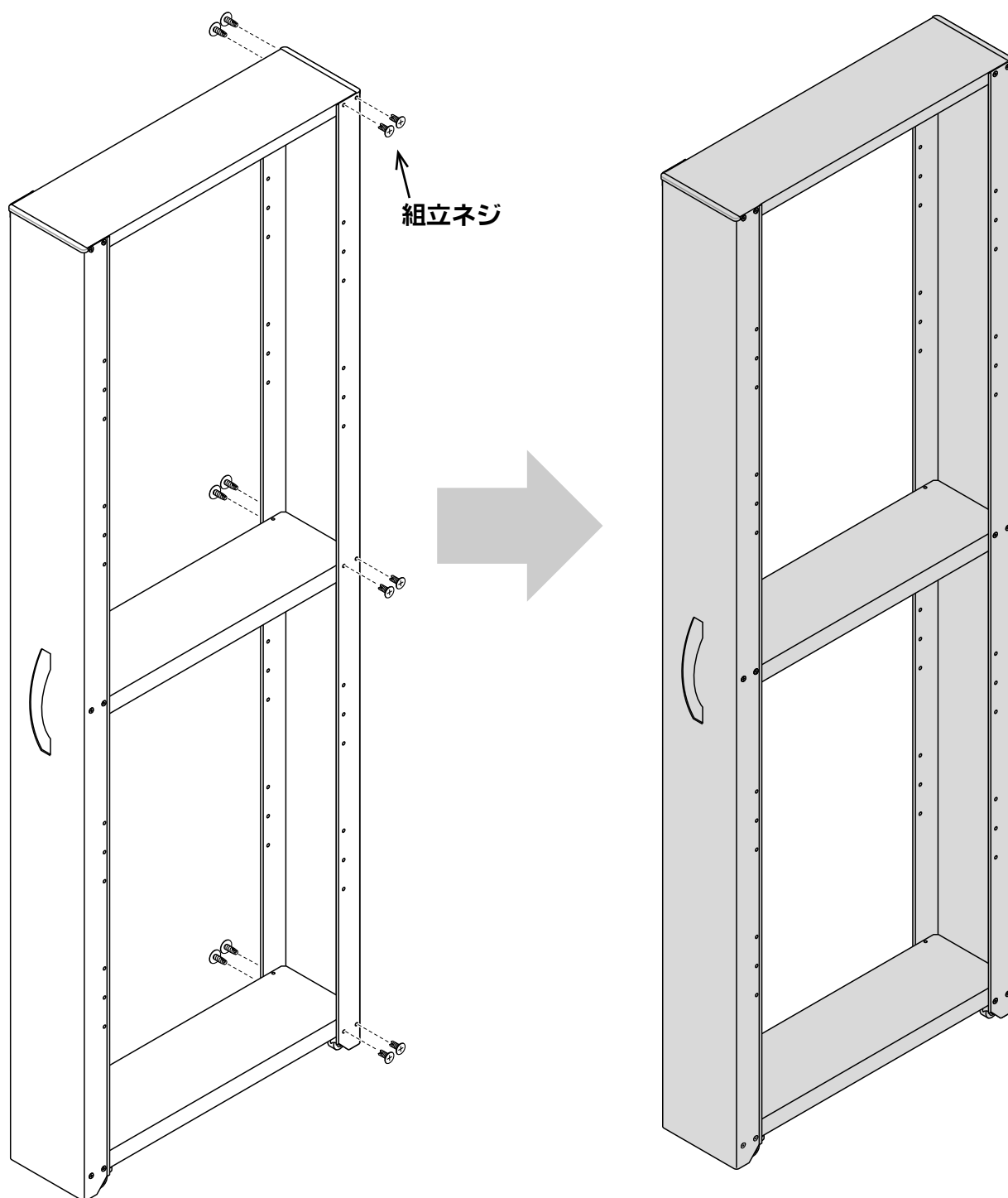
固定棚上の取り付け方



横から見た図

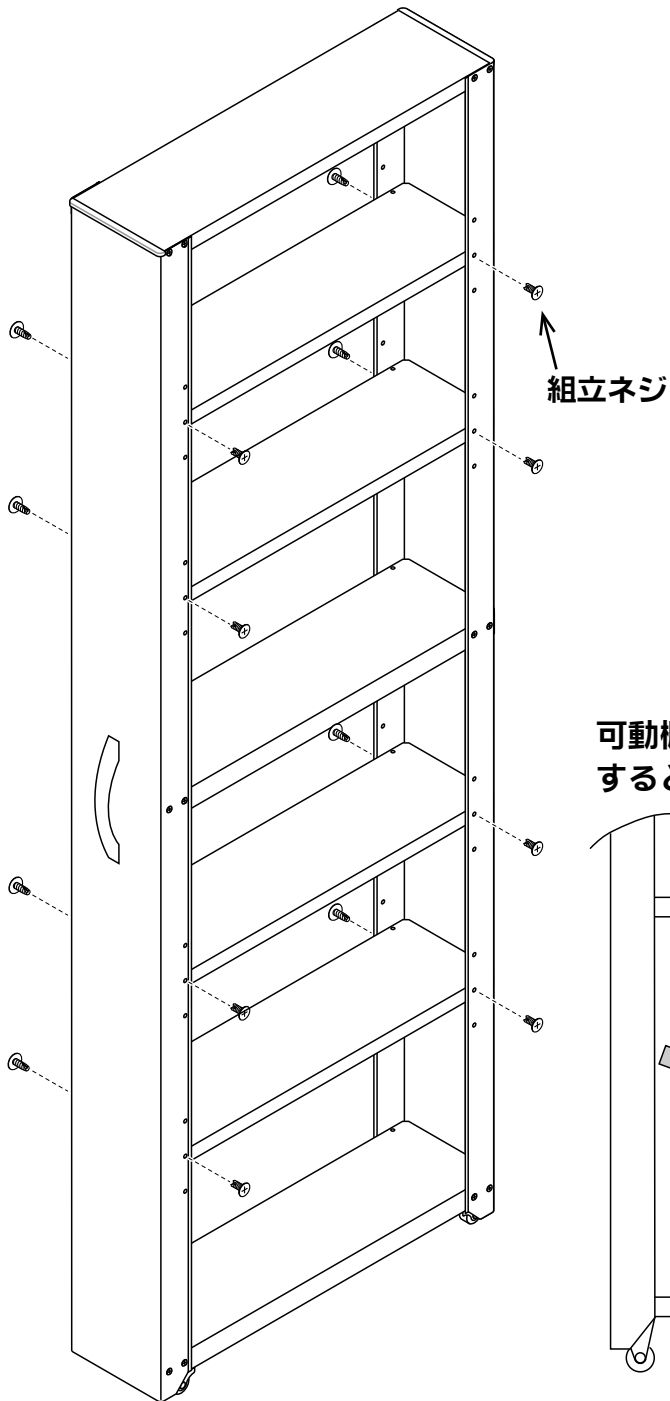
6. 後面パネルの取り付け

- 『後面パネル』を取り付けます。
取り付けは、組立ネジを12ヶ使用します。

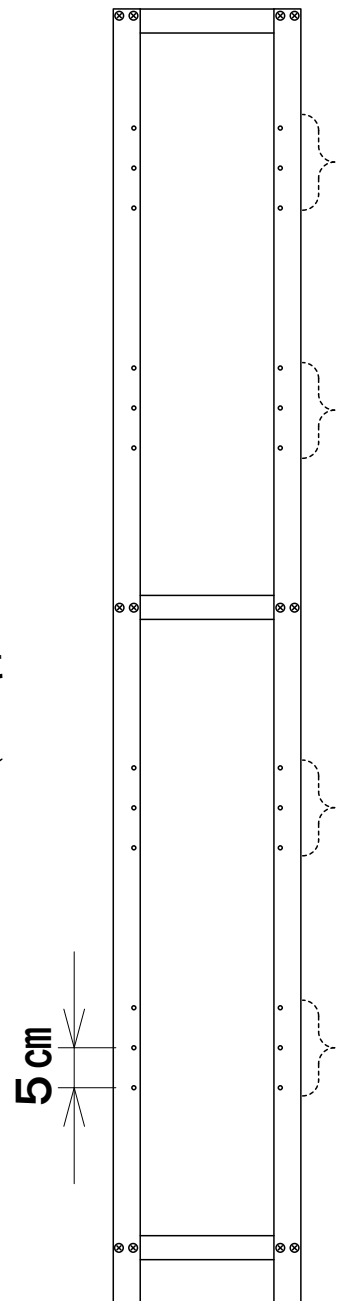
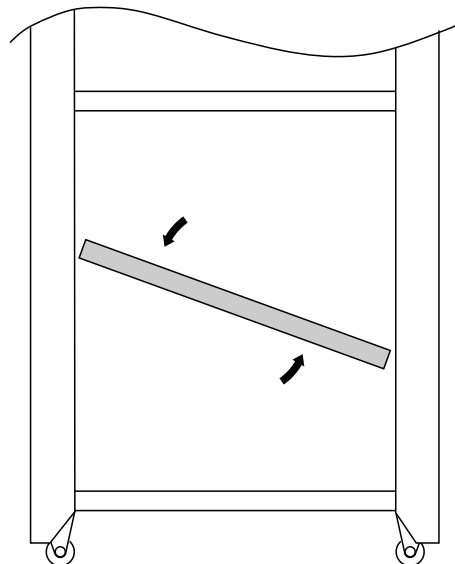


7. 可動棚の取り付け

- 『前面パネル・後面パネル』に『可動棚』を取り付けます。
取り付けネジは、組立ネジを16ヶ使用します。



可動棚の取り付けは少し斜めに
すると取り付けやすいです。

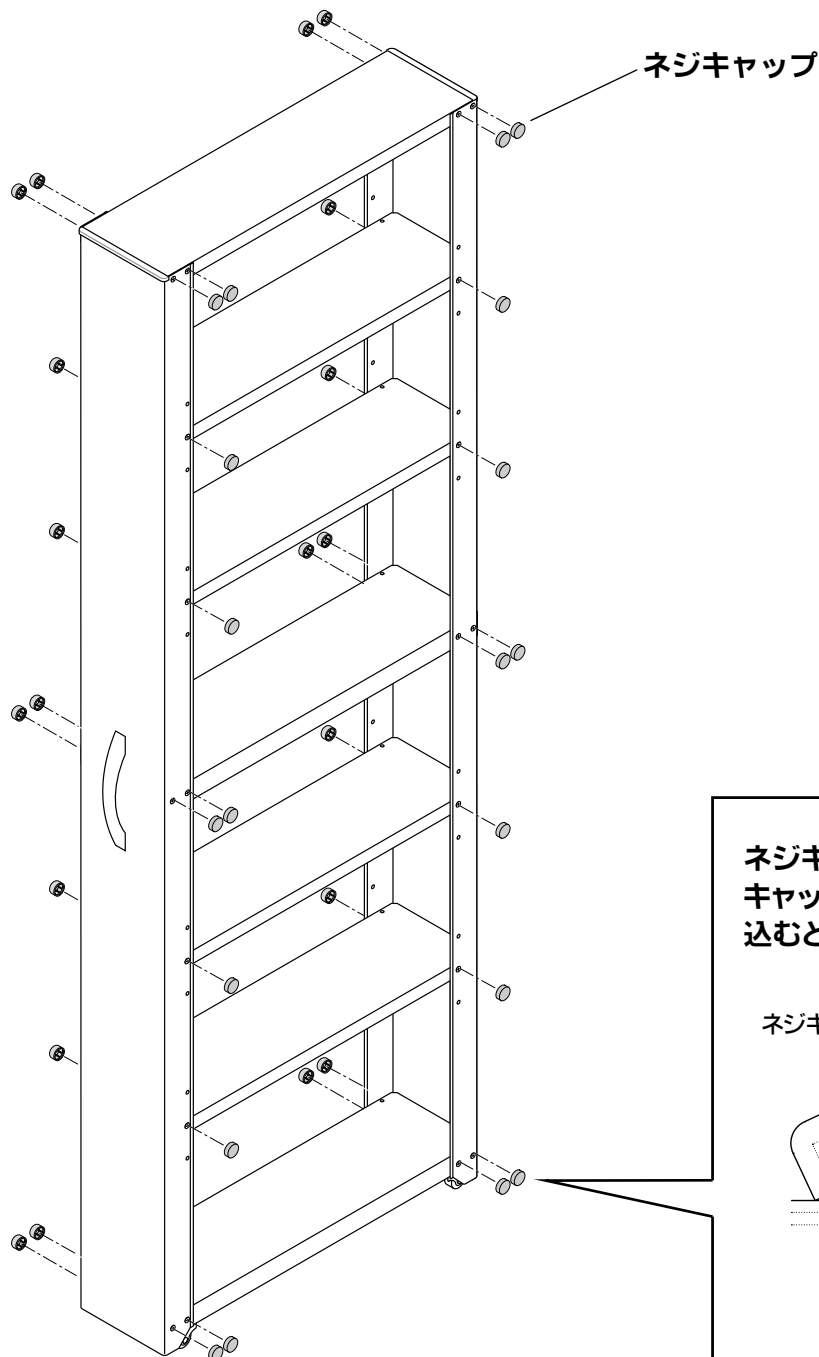


の範囲に可動棚が
取り付けられます

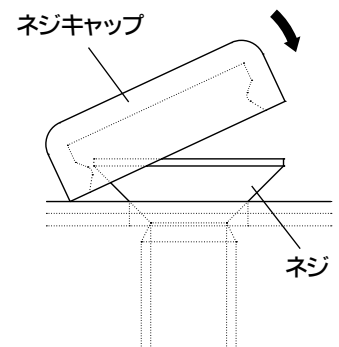
●この後、すべてのネジを本締めしてください。

8. ネジキャップの取り付け

- 今まで取り付けしたネジを本締めしてください。
ネジが締まっていることを確認してから、組立ネジの頭にネジキャップを取り付けます。ネジキャップは40ヶ使用します。



ネジキャップを取り付ける際、
キャップを少し斜めに入れ
込むと取り付けやすいです。



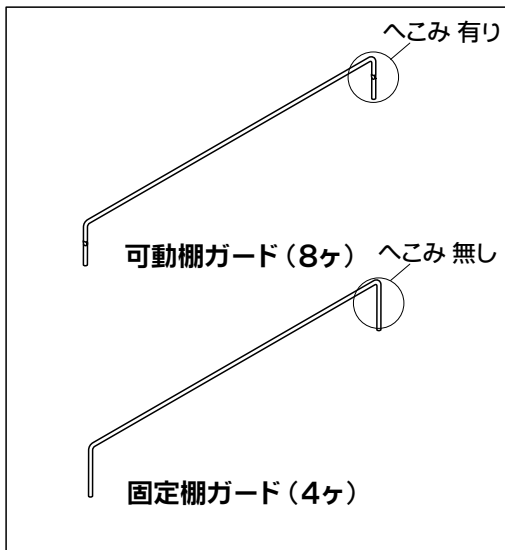
ネジを締め付け過ぎているとネジキャップが取り付けられない場合があります。その場合は、ネジを一度緩めて締め直してください。

(冬場) 気温が低くなっている場合、キャップが硬くなってネジに入りにくい場合があります。お湯、ドライヤーなどで温めてからご使用下さい。

(注) 熱湯を使用するとキャップが変形しますので、必ずぬるま湯程度の温度で行って下さい。

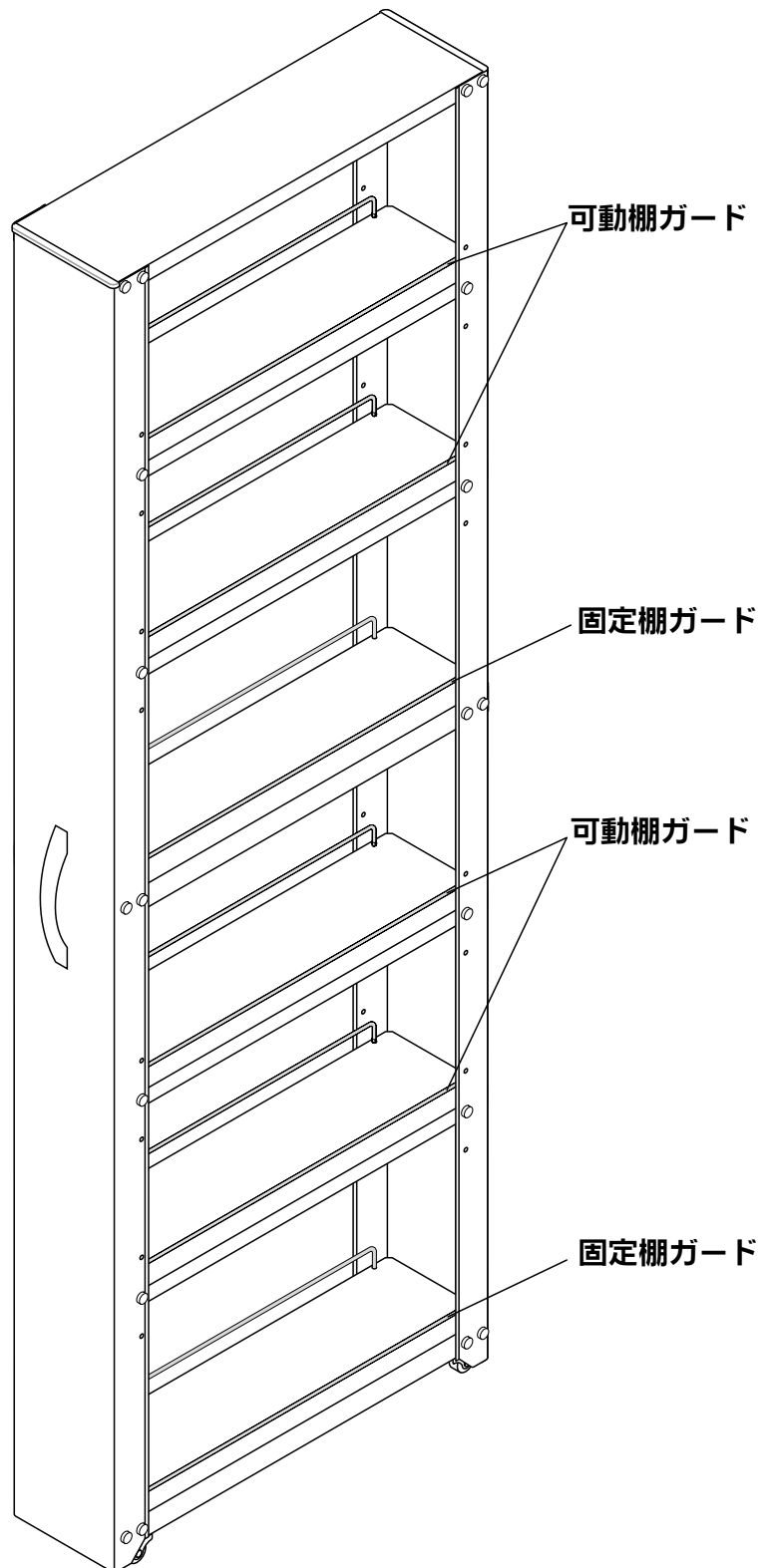
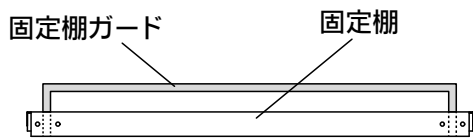
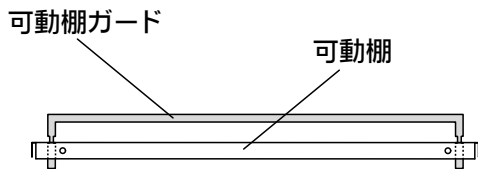
9. ガードの取り付け

- 『可動棚ガード』と『固定棚ガード』を取り付けます。
(穴に入れるだけで取り付け出来ます。)



【各ガードの取り付け方】

下図のように取り付けてください。



10. チェーンを取り付け

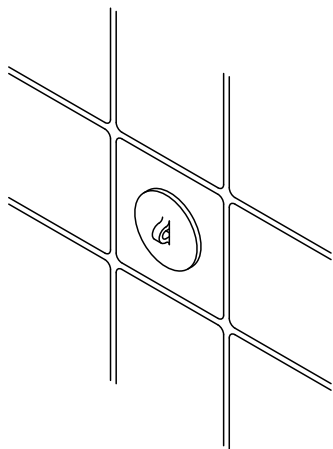
- チェーンを取り付けます。
- 転倒防止のために、ワゴンをすき間から完全に出さないように、チェーンの長さを調整してください。
(約10cm程度は、すき間に入れておいてください)

※尚、チェーンを取り付けない場合は、お客様の責任においてご使用願います。

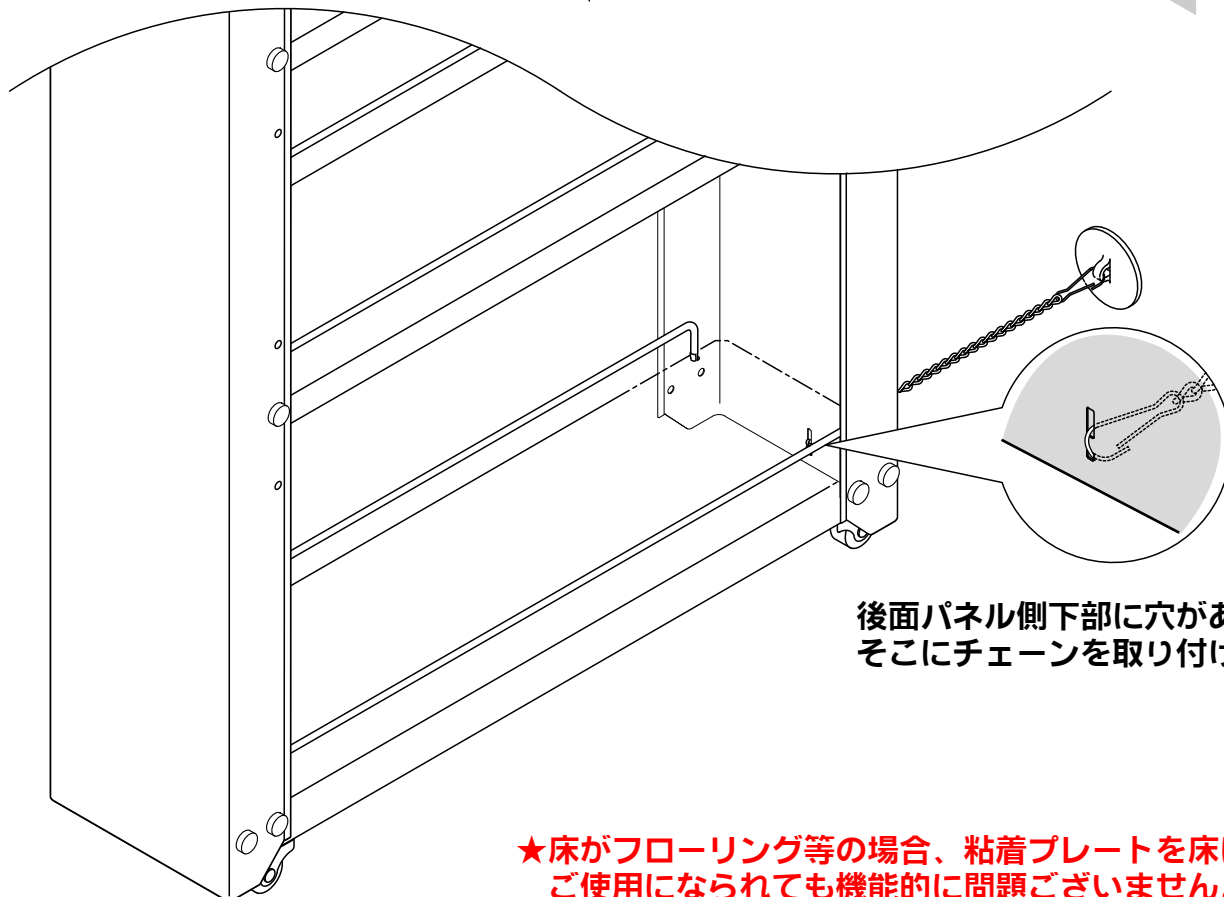
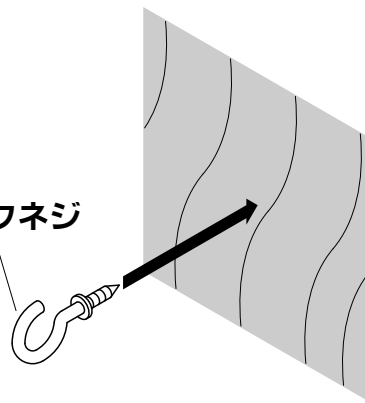
【木壁の場合】

木壁の場合、お手数ですがお客様でフックネジ（下図の様な）をご用意ください。

粘着シートの紙をはがして壁に貼り付けます。



フックネジ



★床がフローリング等の場合、粘着プレートを床に貼り付けてご使用になられても機能的に問題ございません。

