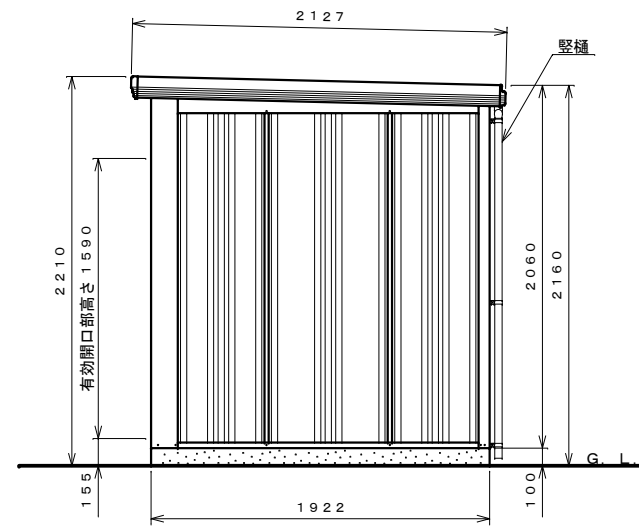
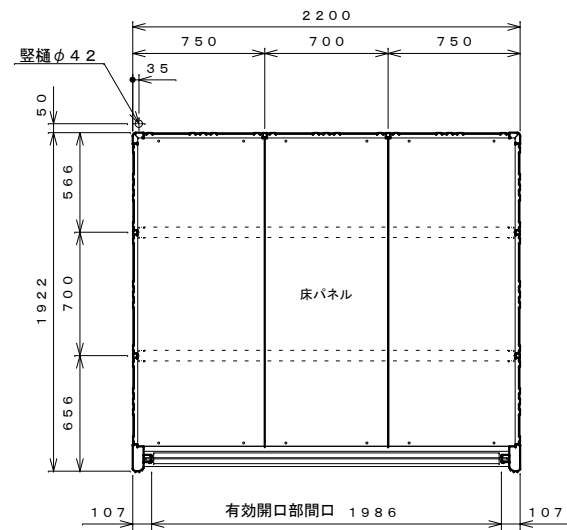


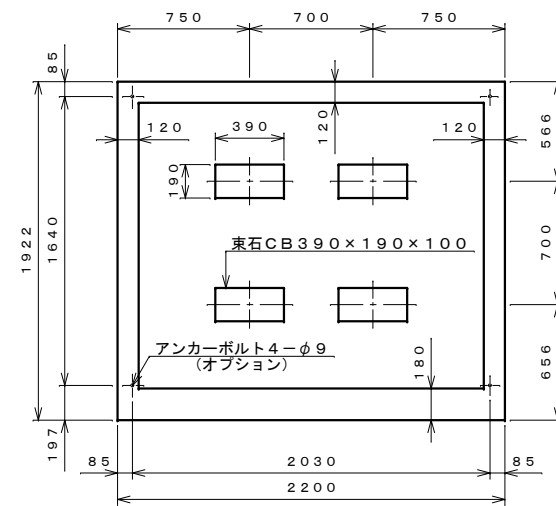
正面図 S=1:30



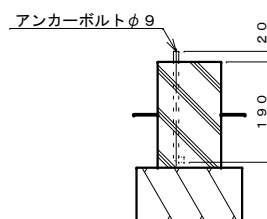
側面図 S=1:30



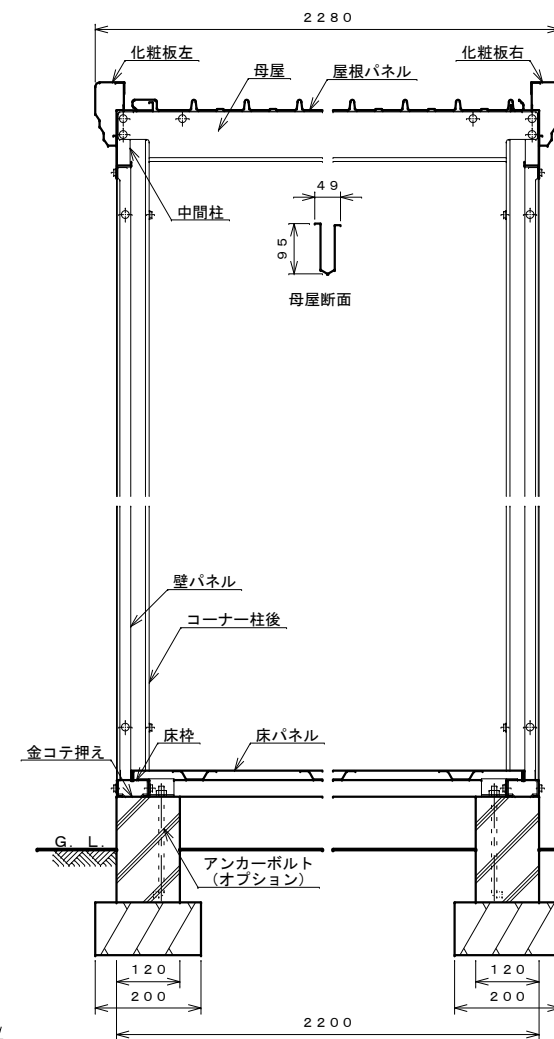
平面図 S=1:30



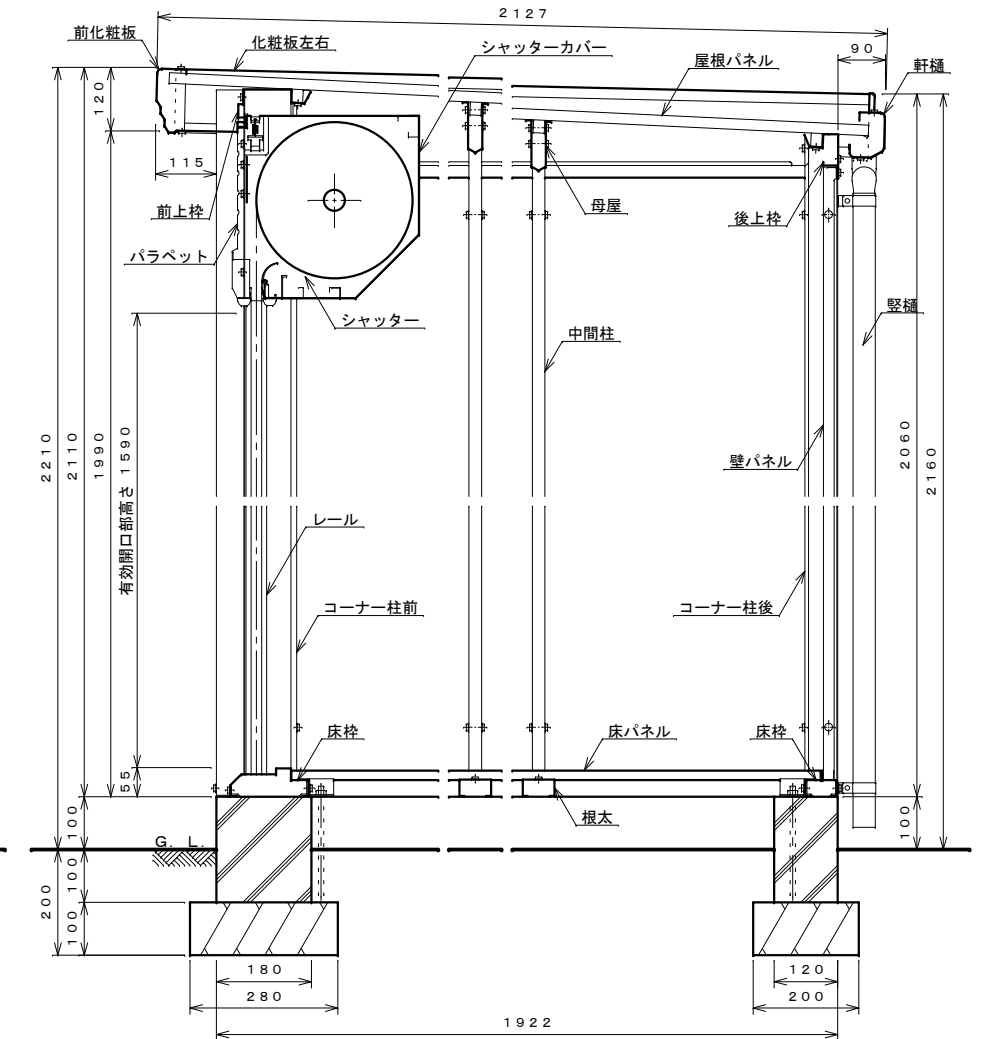
基礎伏せ図 S=1:30



アンカーボルト埋設図 S=1:10



正面断面図 S=1:10



側面断面図 S=1:10

仕様大要

品名	サイズ	材質	仕上げ
床柱	t 1.0	Z A M	ポリエステル系樹脂塗装
根太	t 0.8	"	"
コーナー柱前	t 0.8	亜鉛鉄板	"
コーナー柱後	t 0.8	Z A M	"
中間柱左右後	t 1.2	"	"
後上枠	t 0.8	"	"
母屋	t 1.0	"	"
化粧板左右	t 0.6	"	"
パラベット	t 0.8	亜鉛鉄板	"
前上枠	t 1.0	"	"
壁パネル	t 0.4	"	"
前化粧板	t 0.6	Z A M	"
軒樋	t 0.6	"	"
屋根パネル	t 0.4	ガルバリウム鋼板	ポリエステル系樹脂ロールコート
床パネル	t 1.0	亜鉛鉄板	ポリエステル系樹脂塗装
シャッター	t 0.4	"	ポリエステル系樹脂ロールコート
レール	t 1.0	"	"
シャッターカバー	t 0.5	"	ポリエステル系樹脂塗装
縦樋	φ 42	A A S 樹脂	"

- 注1. 多雪地用 (S型) は、母屋の高さが115mmで板厚 t 1.6 となります。
 注2. 結露減少型 (Z型) は、屋根パネルの裏面に発泡ポリエチレン貼りとなります。
 注3. 多雪地用 (S型) と結露減少型 (Z型) の組み合わせ (SZ型) も可能です。
 注4. アンカーボルトセットは、オプションとなります。
 注5. 床下が土間の場合、排水処理を施すこと。

名称	タクボ物置「Mr. スtockマン ダンディ」 NDE-2219 仕様図
株式会社 田窪工業所	