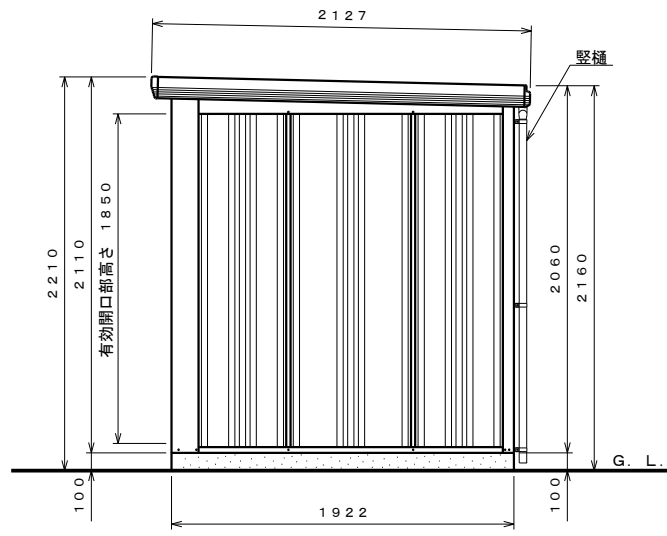


正面図 S=1:30

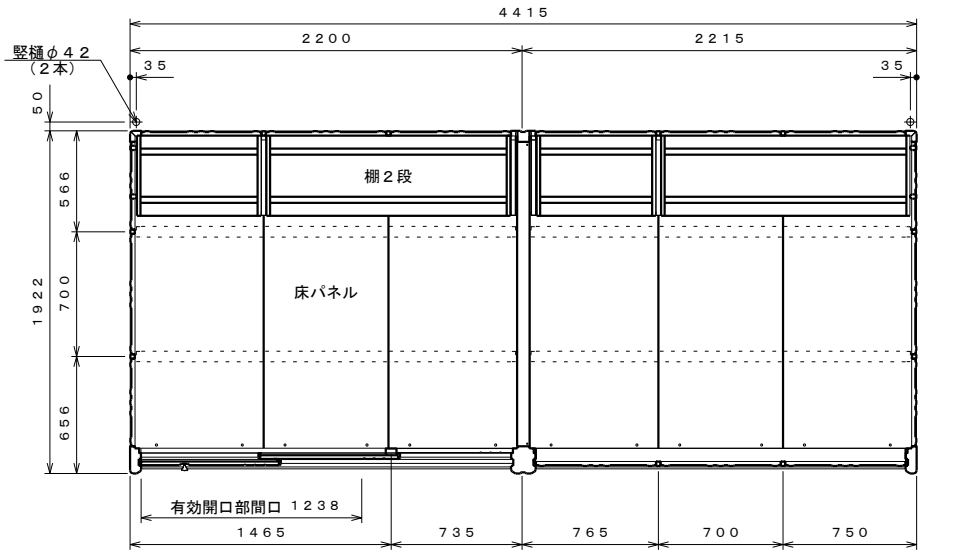


側面図 S=1:30

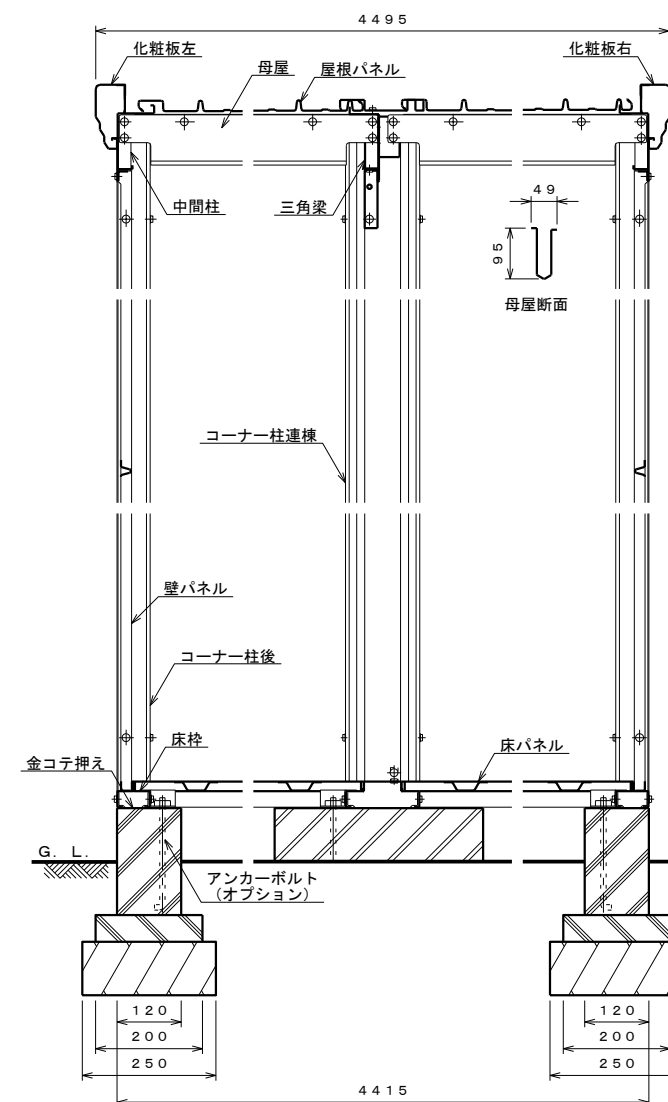
仕様大要

品名	サイズ	材質	仕上	仕上げ
床枠	t 1.0	Z A M		ポリエステル系樹脂塗装
根太	t 0.8	"		"
コーナー柱 前	t 0.6	"		ポリエステル系樹脂塗装
コーナー柱 後	t 0.8	"		"
コーナー柱連棟	t 0.8	亜鉛鉄板		"
中間柱 前	t 0.8	Z A M		"
中間柱左右後	t 1.2	"		"
後上枠	t 0.8	"		"
母屋	t 1.0	"		"
三角梁	t 1.2	亜鉛鉄板		"
化粧板左右	t 0.6	Z A M		"
前上枠	t 0.8	"		"
壁パネル	t 0.4	亜鉛鉄板		"
前壁パネル	t 0.5	"		"
前化粧板	t 0.6	Z A M		"
軒樋	t 0.6	"		"
屋根パネル	t 0.4	ガルバリウム鋼板		ポリエステル系樹脂ロールコート
床パネル	t 1.0	亜鉛鉄板		ポリエステル系樹脂塗装
扉	t 0.6	"		"
上部カバー	t 0.6	Z A M		"
棚	t 0.6	亜鉛鉄板		"
縦樋	φ 42	A A S 樹脂		"

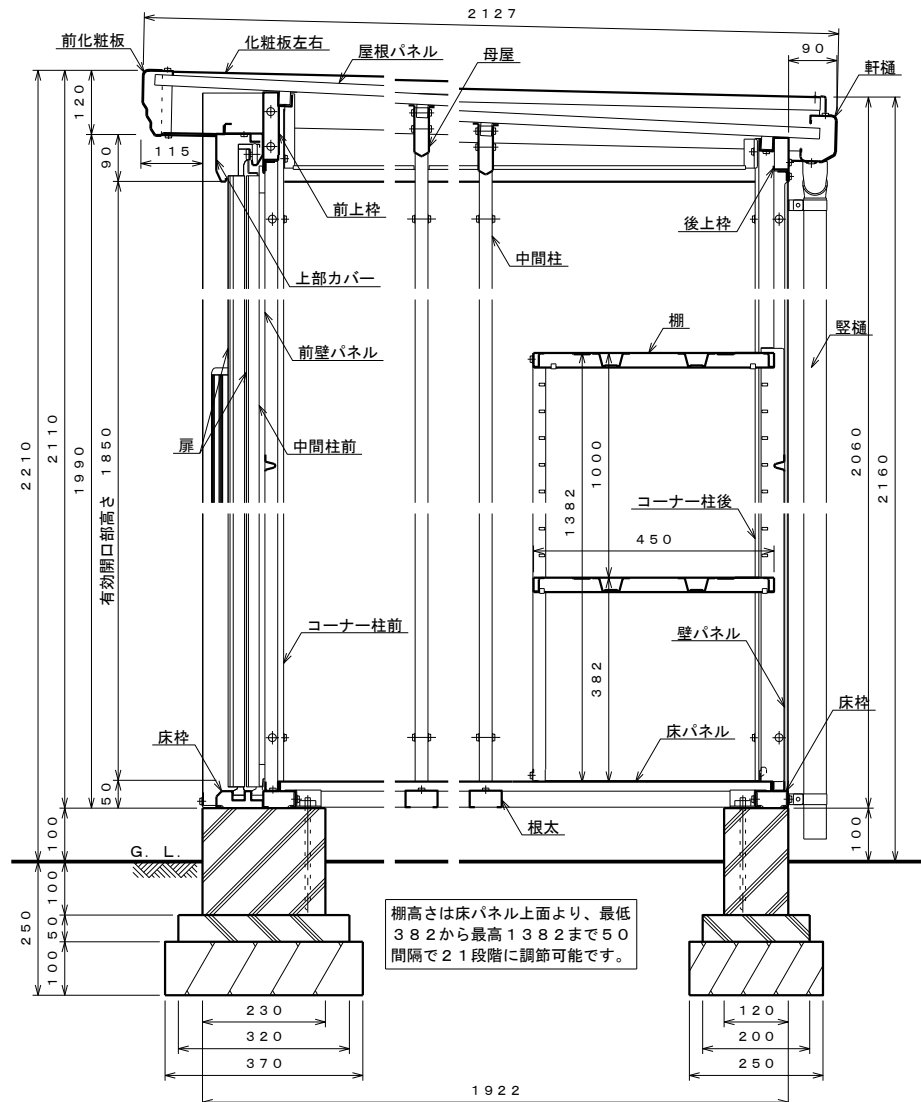
注1. 前壁パネルと扉はメタリック塗装の場合、仕上げはアクリル系樹脂塗装となります。
 注2. 結露減少型（Z型）は、屋根パネルの裏面に発泡ポリエチレン貼りとなります。
 注3. アンカーボルトセットは、オプションとなります。



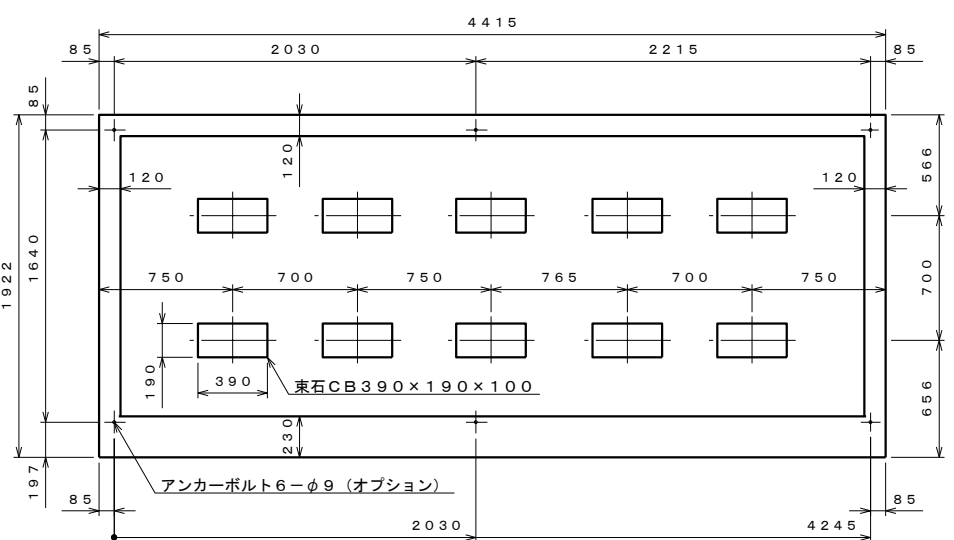
平面図 S=1:30



正面断面図 S=1:10



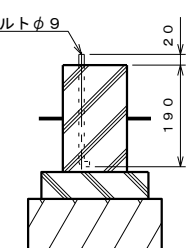
側面断面図 S=1:10



基礎伏せ図 S=1:30

注1: 扉は左開き、右開きのどちらでも組み立てられます。
 注2: 扉は左棟、右棟の入れ替えできます。
 注3: 上記の側面断面図は扉側を示しています。
 注4: 床下が土間の場合、排水処理を施すこと。

アンカーボルト埋設図 S=1:10



名称 タクボ物置「Mr. ストックマン ダンディ」
ND-4419 仕様図

株式会社 田窪工業所