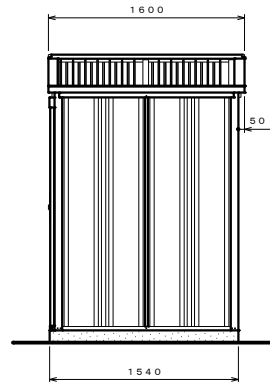
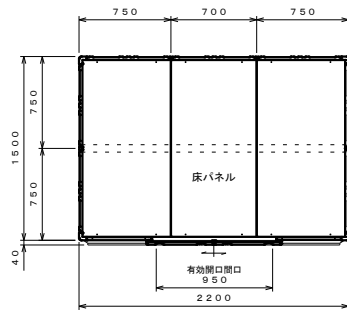


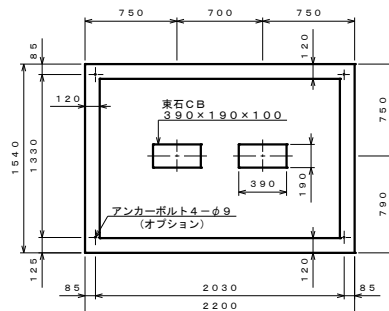
正面図 S=1:30



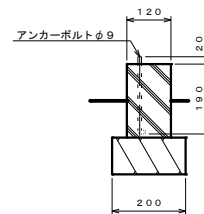
側面図 S=1:30



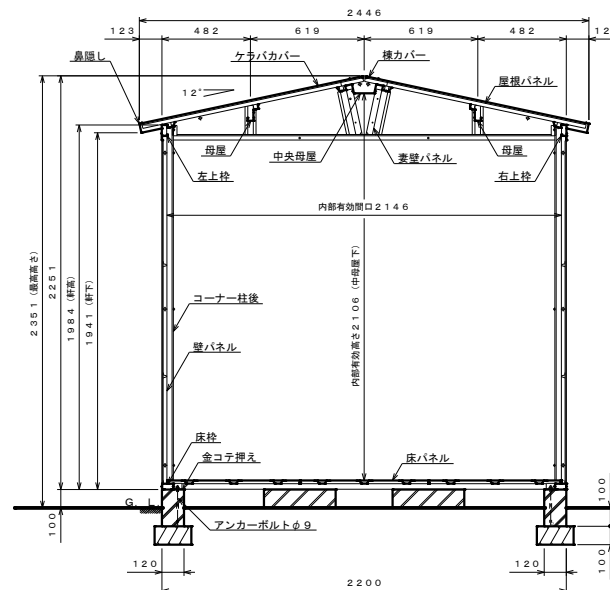
平面図 S=1:30



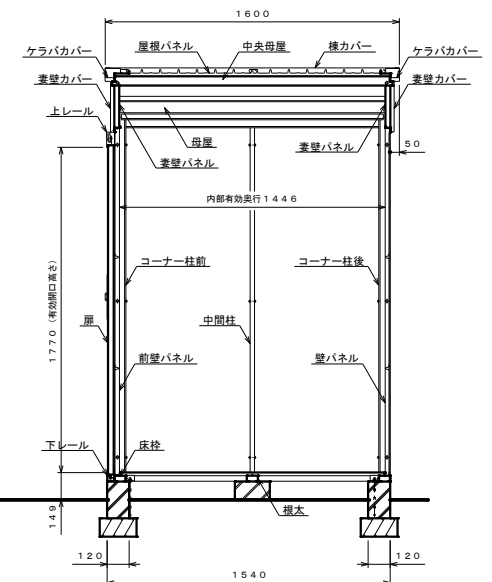
基礎伏せ図 S=1:30



アンカーボルト埋設図 S=1:10



正面断面図 S=1:20



側面断面図 S=1:20

仕様大要

品名	サイズ	材質	仕上	仕上げ
床枠	t 1.0	Z A M		ポリエステル系樹脂塗装
下レール	t 1.0	"		"
根太	t 0.8	"		"
コーナー柱 前	t 0.8	"		ポリエステル系樹脂塗装
コーナー柱 後	t 0.8	"		"
中間柱	t 1.2	"		"
左上上枠	t 0.8	亜鉛鉄板		"
妻壁パネル	t 0.8	"		"
ケラバカバー	t 0.8	"		"
鼻隠し	t 0.6	"		"
棟カバ	t 0.8	"		"
中央母屋	t 1.2	"		"
母屋	t 1.0	"		"
上レール	t 0.8	"		"
壁パネル	t 0.4	"		"
前壁パネル	t 0.5	"		"
屋根パネル	t 0.4	ガルバリウム鋼板		ポリエステル系樹脂ロールコート
床パネル	t 1.0	亜鉛鉄板		ポリエステル系樹脂塗装
扉	t 0.6	"		"
妻壁カバー	t 0.6	"		"

注1. アンカーボルトセットは、オプションとなります。
 注2. 床下が土間の場合、排水処理を施すこと。

名称	タクボ物置「リジュー」 LSN-2215 仕様図
株式会社 田窪工業所	