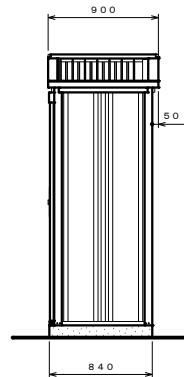
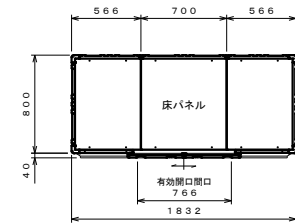


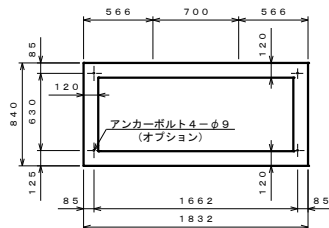
正面図 S=1:30



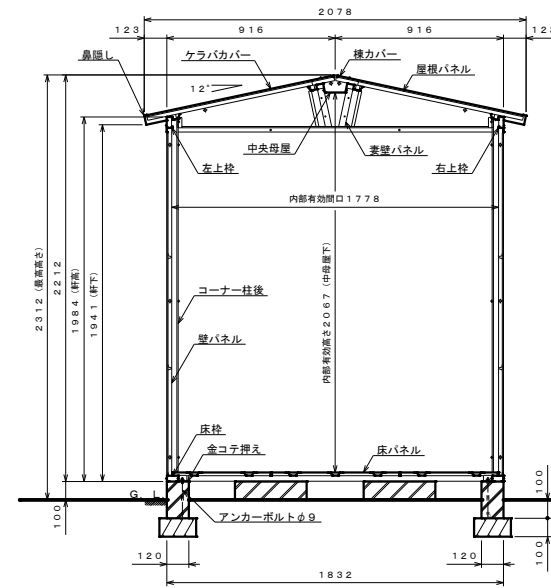
側面図 S=1:30



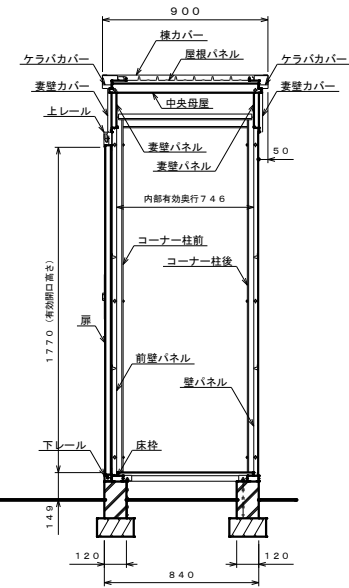
平面図 S=1:30



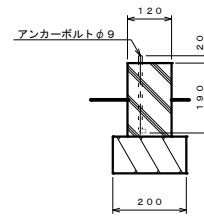
基礎伏せ図 S=1:30



正面断面図 S=1:20



側面断面図 S=1:20



アンカーボルト埋設図 S=1:10

仕様大要

品名	サイズ	材質	仕上
床枠	t 1.0	Z A M	ポリエステル系樹脂塗装
下レール	t 1.0	〃	〃
コーナー柱 前	t 0.8	〃	〃
コーナー柱 後	t 0.8	〃	〃
中間柱	t 1.2	〃	〃
左右上枠	t 0.8	亜鉛鉄板	〃
妻壁パネル	t 0.8	〃	〃
ケラバカバー	t 0.8	〃	〃
鼻隠し	t 0.6	〃	〃
横カバー	t 0.8	〃	〃
中央母屋	t 1.2	〃	〃
上レール	t 0.8	〃	〃
壁パネル	t 0.4	〃	〃
前壁パネル	t 0.5	〃	〃
屋根パネル	t 0.4	ガルバリウム鋼板	ポリエステル系樹脂ロールコート
床パネル	t 1.0	亜鉛鉄板	ポリエステル系樹脂塗装
扉	t 0.6	〃	〃
妻壁カバー	t 0.6	〃	〃

注1. アンカーボルトセットは、オプションとなります。
 注2. 床下が土間の場合、排水処理を施すこと。

名称	タクボ物置「リジュ」 LSN-1808 仕様図
株式会社 田窪工業所	