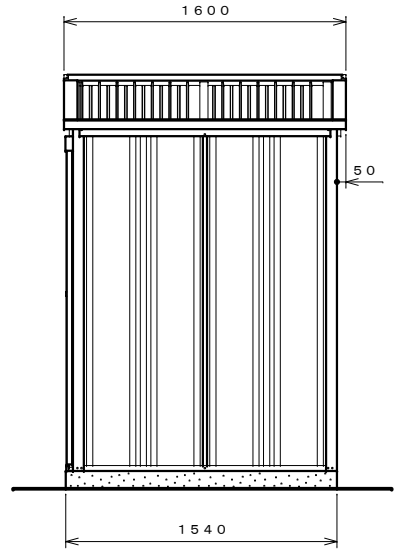
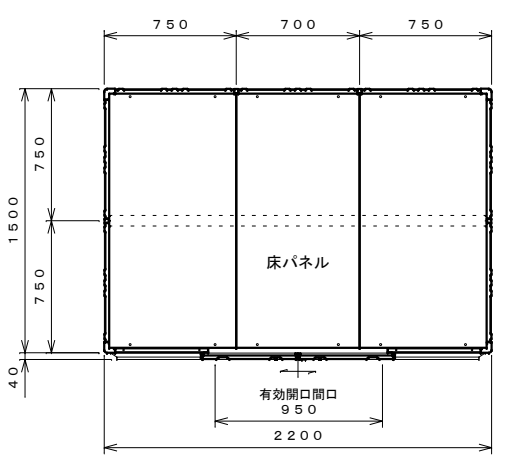


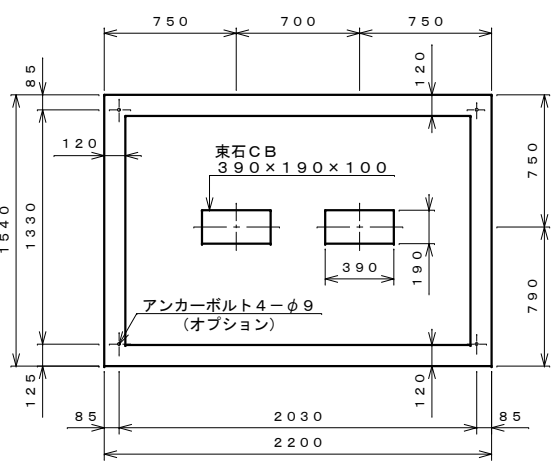
正面図 S=1:30



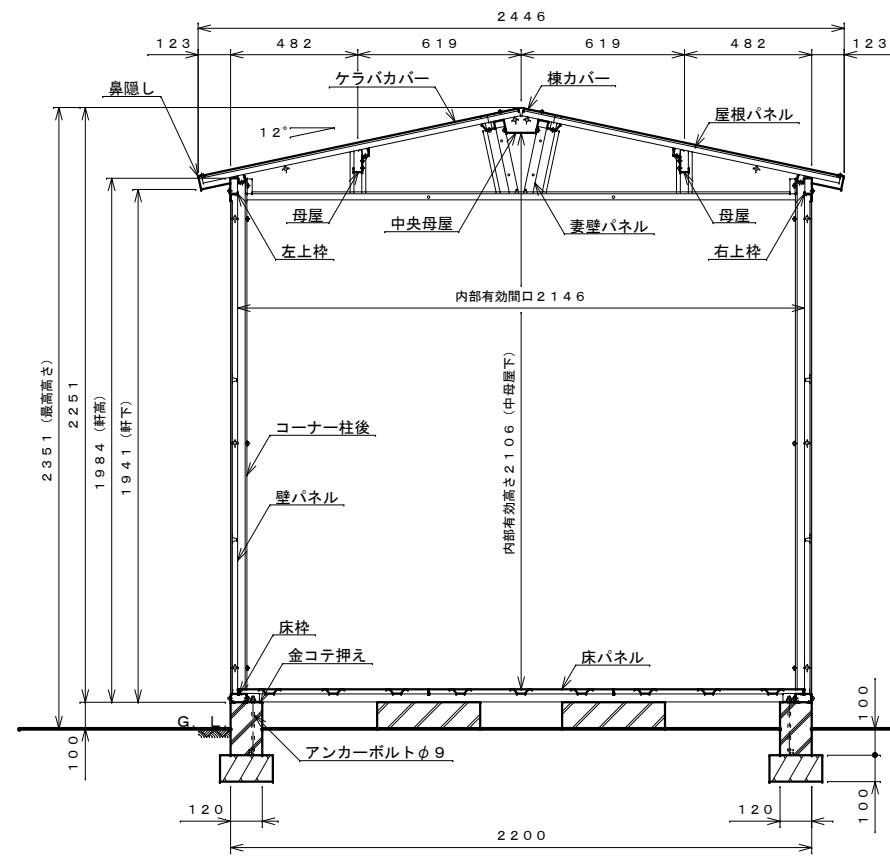
側面図 S=1:30



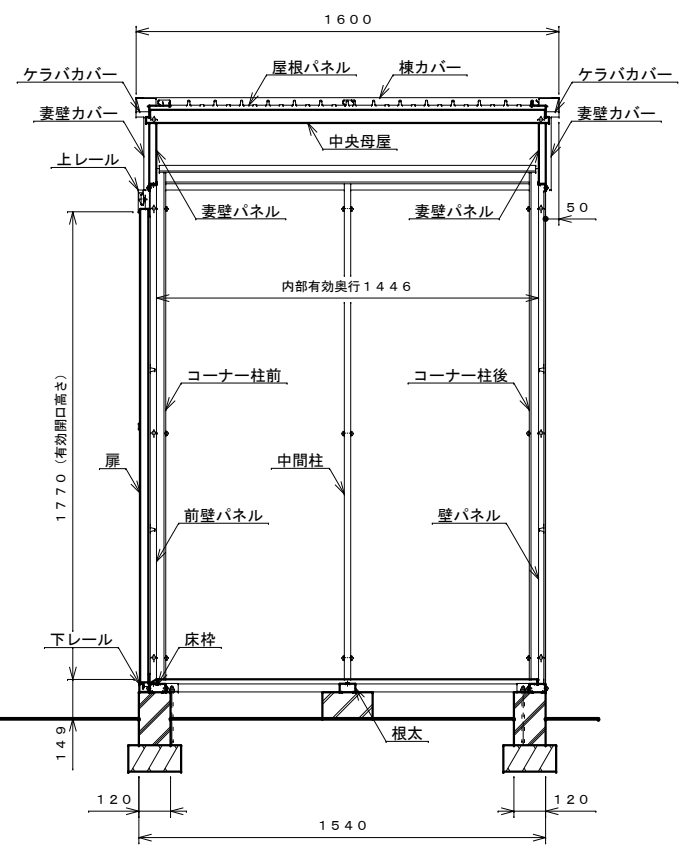
平面図 S=1:30



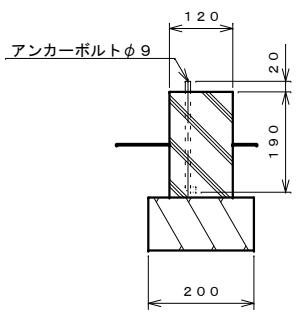
基礎伏せ図 S=1:30



正面断面図 S=1:20



側面断面図 S=1:20



アンカーボルト埋設図S=1:10

仕様大要

品名	サイズ	材質	仕上
床柱	t1.0	Z A M	ポリエステル系樹脂塗装
下レール	t1.0	"	"
根太	t0.8	"	"
コーナー柱 前	t0.8	"	ポリエステル系樹脂塗装
コーナー柱 後	t0.8	"	"
中間柱	t1.2	"	"
左上上枠	t0.8	亜鉛鉄板	"
妻壁パネル	t0.8	"	"
ケラバカバー	t0.8	"	"
鼻隠し	t0.6	"	"
棟カバー	t0.6	"	"
中央母屋	t1.2	"	"
母屋	t1.0	"	"
上レール	t0.8	"	"
壁パネル	t0.4	"	"
前壁パネル	t0.5	"	"
屋根パネル	t0.4	ガルバリウム鋼板	ポリエステル系樹脂ロールコート
床パネル	t1.0	亜鉛鉄板	ポリエステル系樹脂塗装
扉	t0.6	"	"
妻壁カバー	t0.6	"	"

注1. アンカーボルトセットは、オプションとなります。
注2. 床下が土間の場合、排水処理を施すこと。

名称	タクボ物置「リジュー」 LS-2215 仕様図
株式会社 田窪工業所	