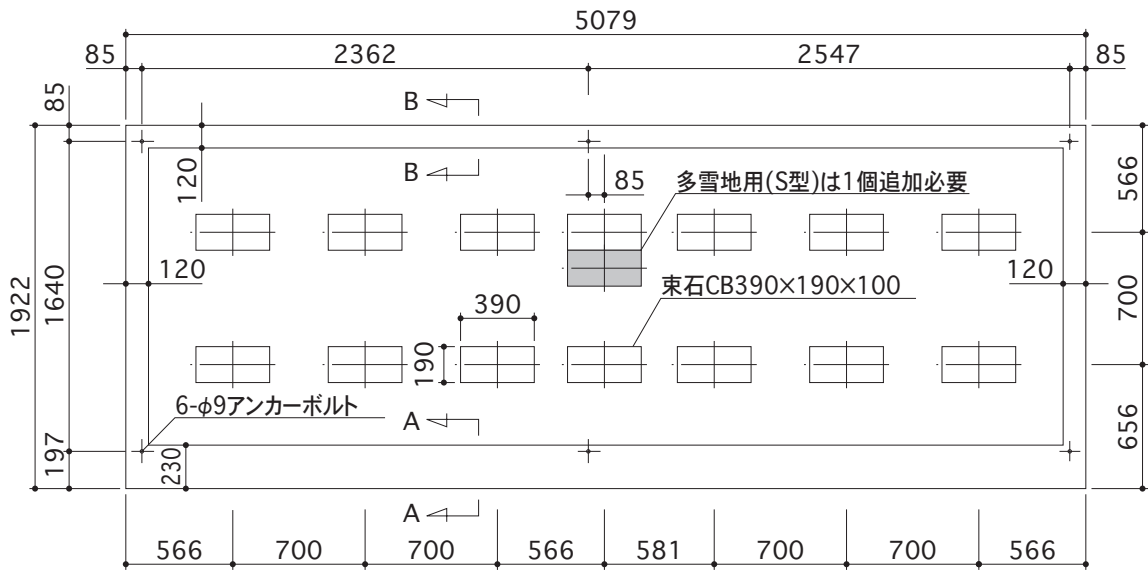
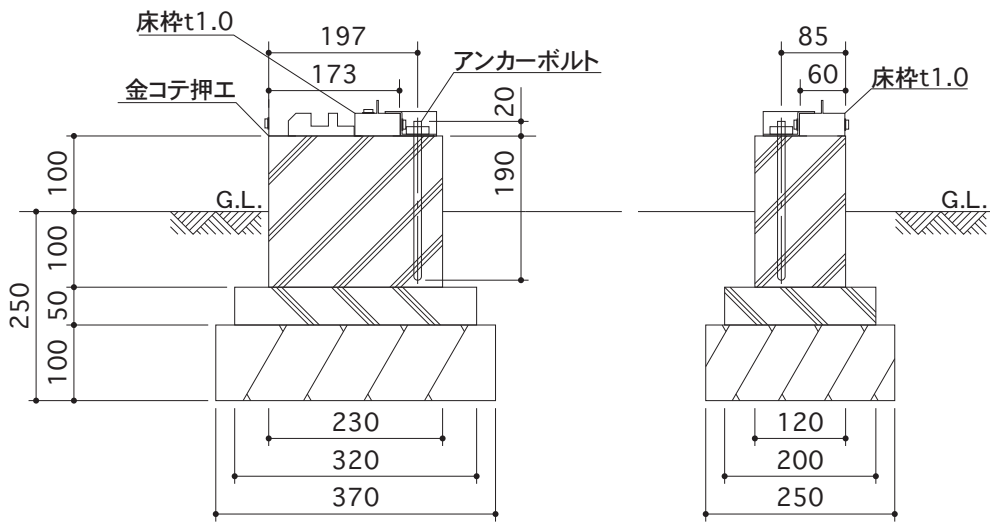


# JNA-S5019



出入口側



A-A断面図

B-B断面図