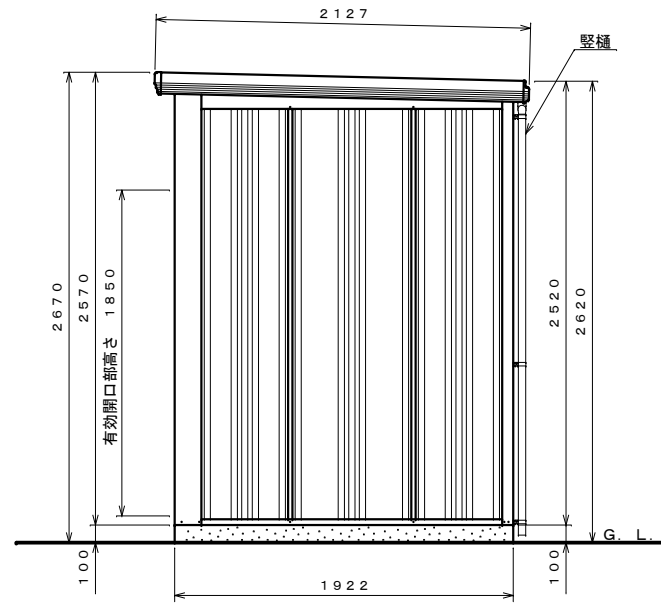
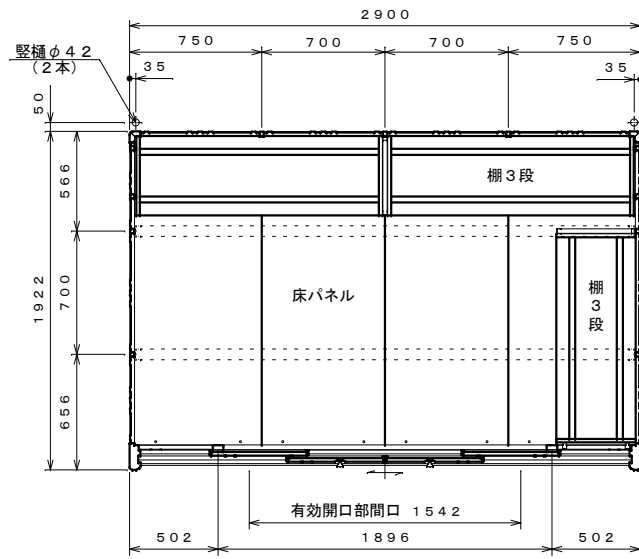


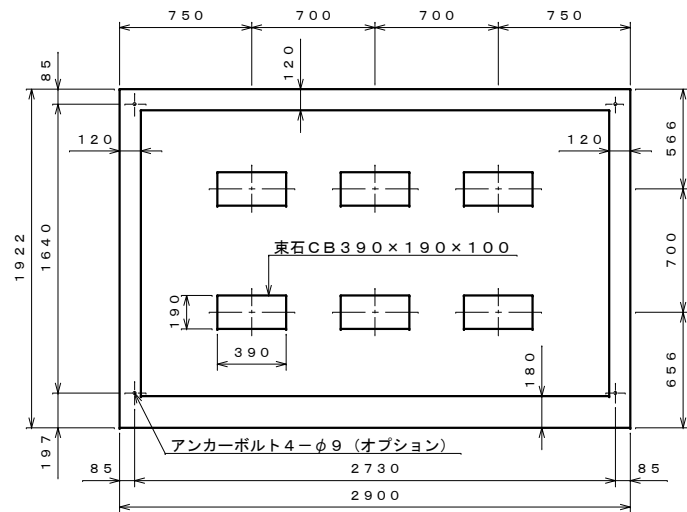
正面図 S=1:30



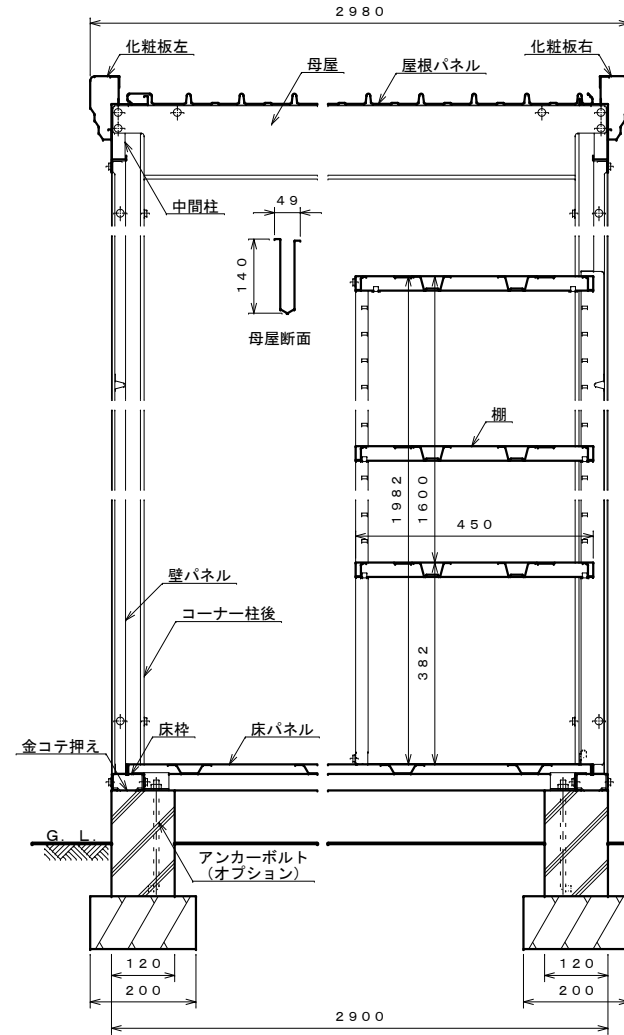
側面図 S=1:30



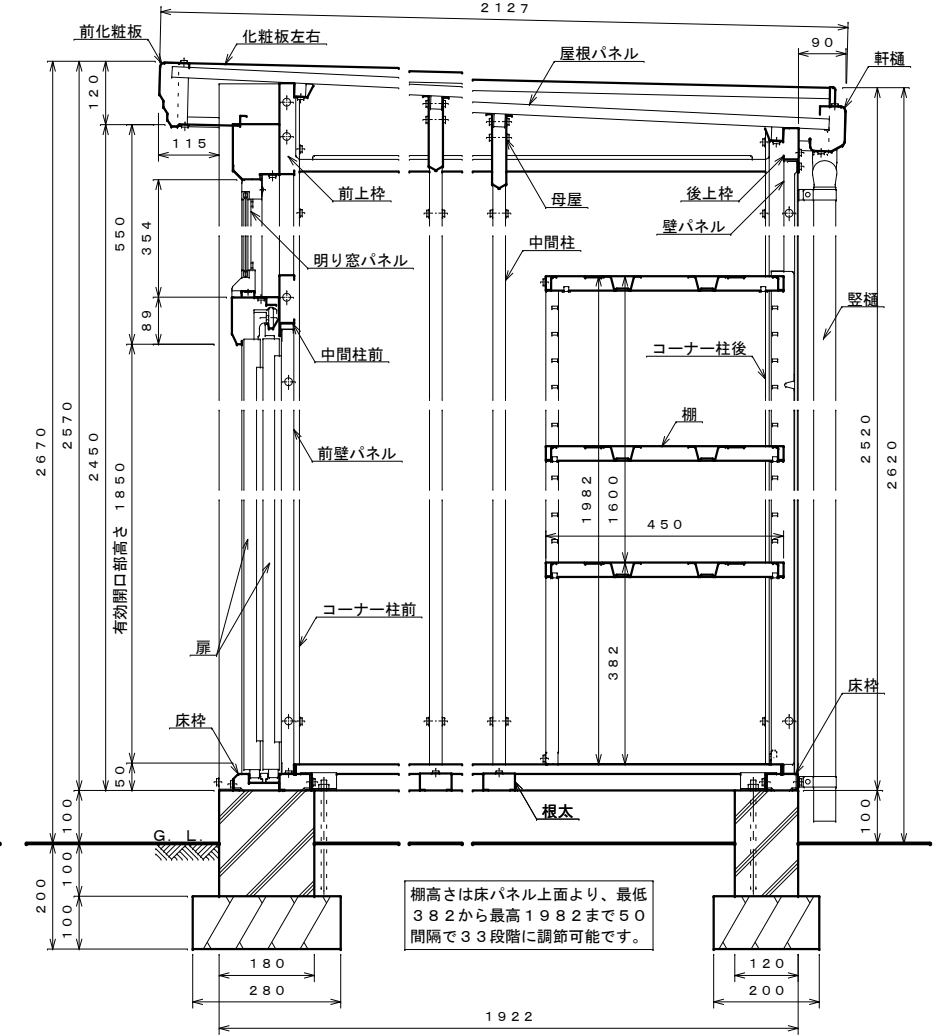
平面図 S=1:30



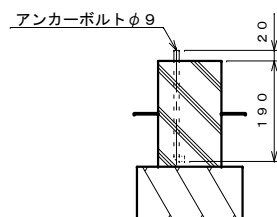
基礎伏せ図 S=1:30



正面断面図 S=1:10



側面断面図 S=1:10



アンカーボルト埋設図 S=1:10

仕様概要

品名	サイズ	材質	仕上げ
床枠	t1.0	Z A M	ポリエステル系樹脂塗装
根太	t0.8	"	"
コーナー柱 前	t0.6	"	ポリエステル系樹脂塗装
コーナー柱 後	t0.8	"	"
中間柱 前	t0.8	"	"
中間柱左右後	t1.2	"	"
後上枠	t0.8	"	"
母屋	t1.0	"	"
化粧板左右	t0.6	"	"
前上枠	t0.8	"	"
前上枠	t0.8	亜鉛鉄板	"
壁パネル	t0.4	"	"
前壁パネル	t0.5	"	"
前化粧板	t0.6	Z A M	"
軒樋	t0.6	"	"
屋根パネル	t0.4	ガルバリウム鋼板	ポリエステル系樹脂ロールコート
床パネル	t1.0	亜鉛鉄板	ポリエステル系樹脂塗装
扉	t0.6	"	"
上部カバー	t0.6	Z A M	"
棚	t0.8	"	"
縦樋	φ42	A A S 樹脂	"

仕様概要 (明り窓パネル)

品名	サイズ	材質	仕上げ
アルミ枠		アルミニウム	陽極酸化複合皮膜 (ステン艶あり)
パネル材	t2.0	ポリカーボネート	
ガasket		P V C	

- 注1. 多雪地用 (S型) は、母屋の高さが165mmで板厚 t1.6 となります。  
 注2. 結露減少型 (Z型) は、屋根パネルの裏面に発泡ポリエチレン貼りとなります。  
 注3. 多雪地用 (S型) と結露減少型 (Z型) の組み合わせ (SZ型) も可能です。  
 注4. アンカーボルトセットは、オプションとなります。  
 注5. 床下が土間の場合、排水処理を施すこと。

名称 タクボ物置「Mr. トールマン ブライト」  
 JNA-2919 仕様図

株式会社 田窪工業所

(2019.05.15.) 《用紙A2》