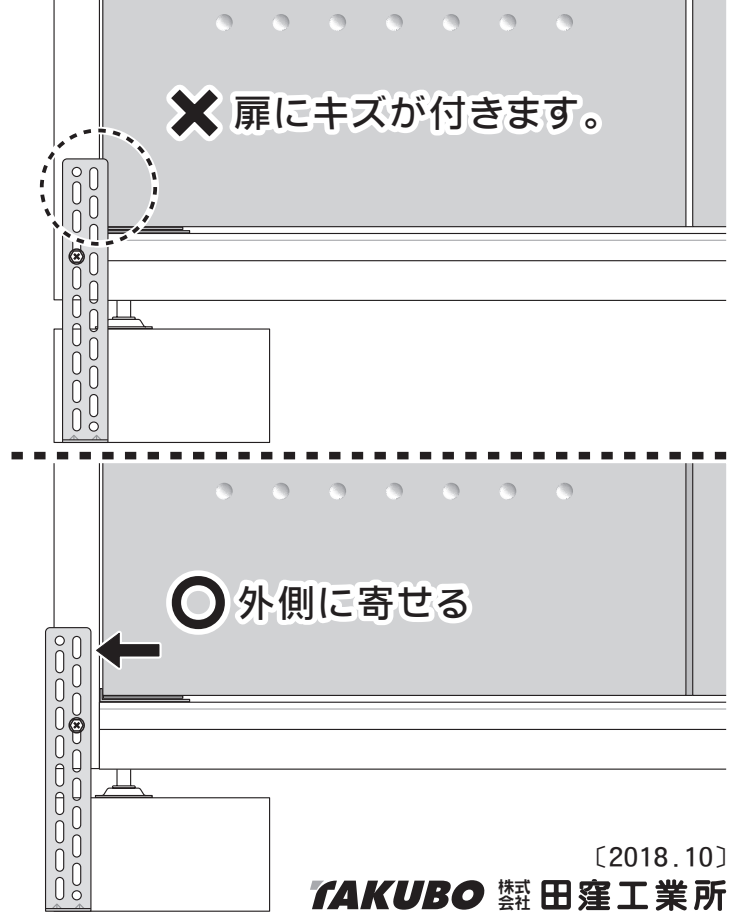


アンカープレートを前面に取り付ける場合、

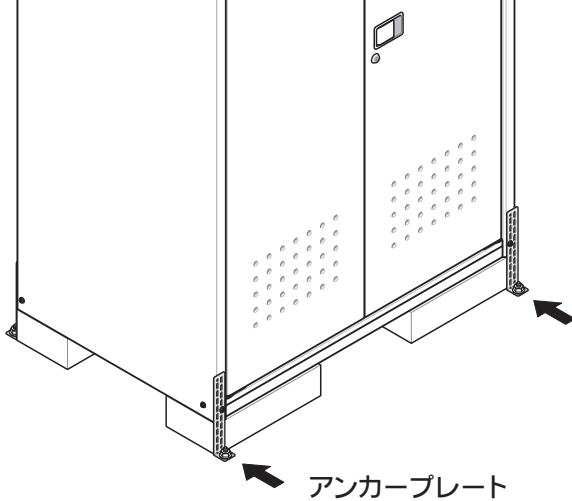
- ✕ 内側に寄せて取り付けると、扉を開いた時に接触して扉にキズが付きます。
- アンカープレートは、必ず外側に寄せて取り付けてください。



[EM-18-HMAN-00-50]

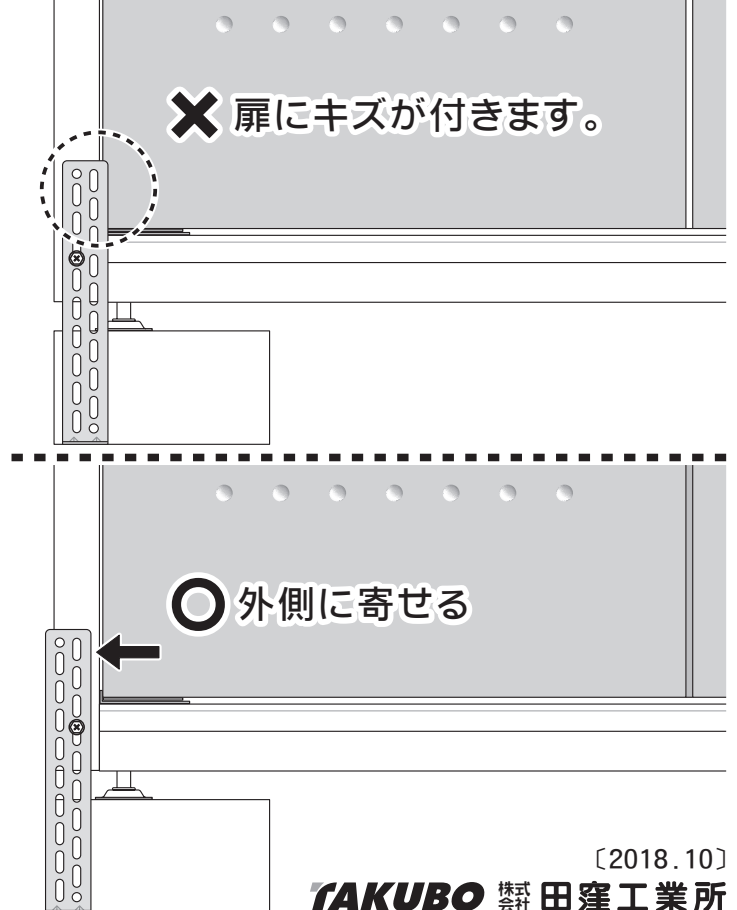
[2018.10]

TAKUBO 株式会社 田窪工業所



アンカープレートを前面に取り付ける場合、

- ✕ 内側に寄せて取り付けると、扉を開いた時に接触して扉にキズが付きます。
- アンカープレートは、必ず外側に寄せて取り付けてください。



[EM-18-HMAN-00-50]

[2018.10]

TAKUBO 株式会社 田窪工業所