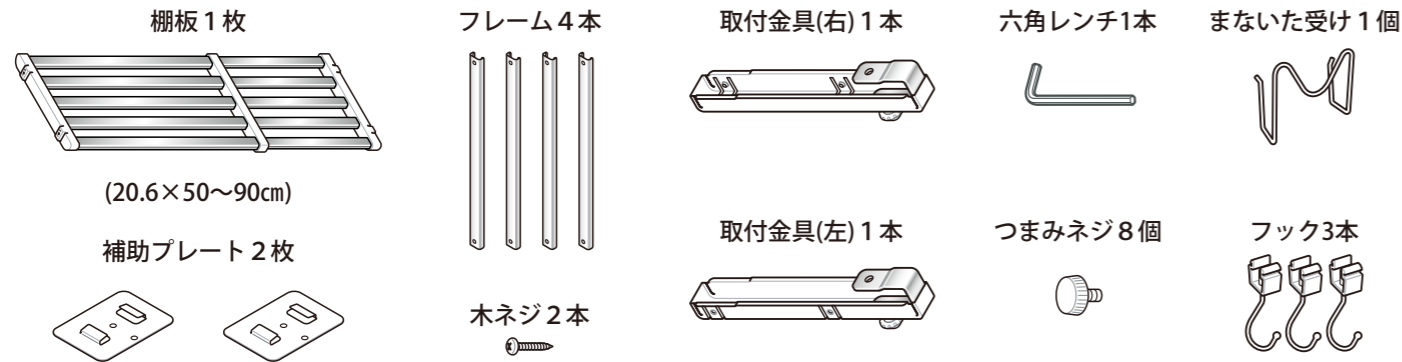


# 伸縮はさみ棚 1段 90cm お買い得セット 取付説明書

品番 HM1-90LK

このたびは お買い上げいただきまして、まことにありがとうございます。  
取り付けられる前に、この説明書をよくお読みください。 また説明書は必ず保管してください。

## 部品をご確認ください。



## 取付方法

**1 取付金具にフレームをつけます**

**2 棚をフレームに取付けます**

フレームはネジ穴を合わせ、棚にはめ込みます。

**3 補助プレートを取付金具に差し込みます。**

補助プレート  
取付金具

後端を合わせ、粘着テープの紙をはがします。

**4 固定ネジをゆるめ、金具を引き出します。**

固定ネジ

固定ネジの先端が、飛び出していない程度までゆるめます。

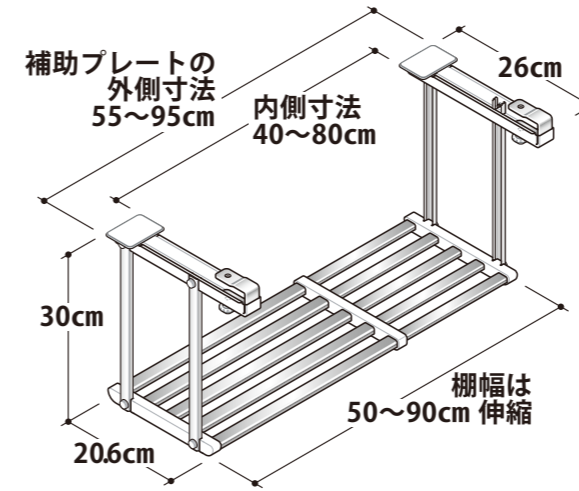


## 安全に関するご注意

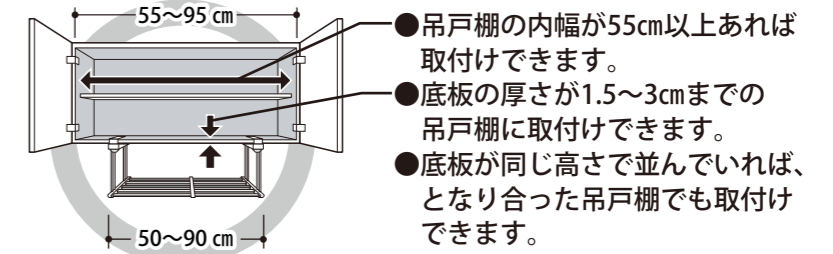
注意事項を記載していますので必ずお読みいただき、保管してください。

- 火の近くには 取付けないでください。●取付け場所の強度に 充分ご注意ください。必ず丈夫な所に取付けてください。
- 制限荷重は 棚 1枚当たり 5kg迄ですが、吊戸棚の耐荷重以内で使用してください。(制限荷重はアクセサリを含みます。)
- 平均して荷重がかかるようにご使用ください。●急激に物を置かないでください。破損の恐れがあります。
- ガラス製品などの割れ物や、壊れやすい物、貴重品は、落下する恐れがありますので置かないでください。
- ネジがしっかりしているか確認してご使用ください。●ネジは手でしめてください。工具を使用してしめすぎないようにしてください。
- 取付後のお掃除で、棚を強く押さえて拭かないでください。(強く抑える場合は、棚をはずして拭いてください。)

## 完成寸法



## 取付できる吊戸棚



- 吊戸棚の内幅が55cm以上あれば取付けできます。
- 底板の厚さが1.5~3cmまでの吊戸棚に取付けできます。
- 底板が同じ高さで並んでいれば、となり合った吊戸棚でも取付けできます。

## 取付できない吊戸棚

- 底板の厚さが1.5~3cm以外の吊戸棚には取付けできません。
- 底板がパイプの吊戸棚には取付けできません。
- 前縁に、ぶ厚いパッキンの付いた吊戸棚には取付けできません。

**5 吊戸棚の底板に差し込み、固定ネジをしめます。**

扉が開閉できるか確認し、固定ネジをしめてください。

付属の六角レンチでしっかりと締めつけてください。

棚の幅を調節してください。

**6 補助プレートを押し上げて貼り付けます。**

補助プレートをネジ止めすると、さらにしっかり固定できます。(プラスドライバーが必要です。)

- 一度全体をはずします。
- 木ねじで止めます。

**7 (アクセサリ)フックの取付**

取付は棚の下から差し込むだけです。 はずす時は、樹脂部分の前後を強くつまむと外れます。

**8 (アクセサリ)まないた受けの取付**

- つまみネジをゆるめます。
- まないた受けをすき間に差し込みます。
- つまみネジをしっかりしめつけます。

## お手入れ方法とご注意

- 汚れ落としは、必ず中性洗剤をご使用ください。洗剤を布につけ、汚れを拭き、充分水洗いしてください。
- つぎの洗剤はサビの原因になりますので、ご使用しないでください。(酸性洗剤・漂白剤・タイル洗剤・塩酸・苛性ソーダなど)
- 金たわし等、表面をキズ付ける恐れのある物は、ご使用しないでください。
- 一か月に一回は、から拭きしてお手入れしてください。

## 材質表示

棚板(金属部): ステンレス	つまみネジ(樹脂部): ナイロン
(樹脂部): ABS	(ネジ部): ステンレス
フレーム: ステンレス	まないた受け: ステンレス
取付金具: スチールに焼付塗装	フック(金属部): ステンレス
補助プレート: スチールに焼付塗装	(樹脂部): ABS
木ネジ: ステンレス	

タクボ製品・製造発売

**TAKUBO** 株式会社 田窪工業所

一貫して生産されるタクボ製品は、品質管理に細心の注意を払っています。万一、不都合な点や製品に関するお問い合わせがございましたら、最寄りの営業所までお気軽にご連絡ください。  
(AM9:00~PM5:00)※(月曜日~金曜日 ただし祝日は除きます。)

仙台営業所 TEL 022(783)3360 大阪営業所 TEL 06(6844)3300  
 関東支店 TEL 03(3698)2205 中四国営業部 TEL 0898(76)7037  
 東京営業所 TEL 03(3698)2205 広島営業所 TEL 082(814)6690  
 埼玉営業所 TEL 048(783)0771 高松営業所 TEL 087(865)1349  
 横浜営業所 TEL 045(984)1891 松山営業所 TEL 089(922)4300  
 名古屋営業所 TEL 0568(74)5506 福岡営業所 TEL 092(591)5524