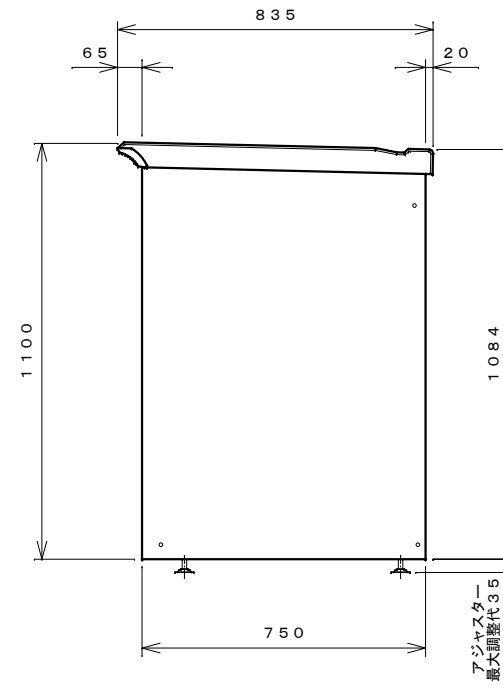
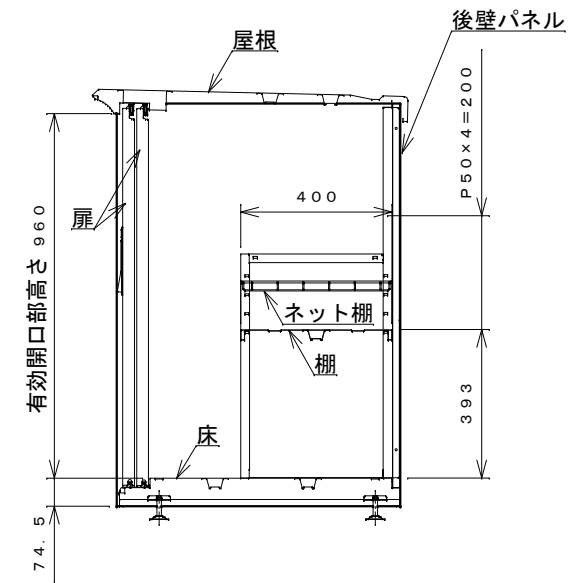


正面図

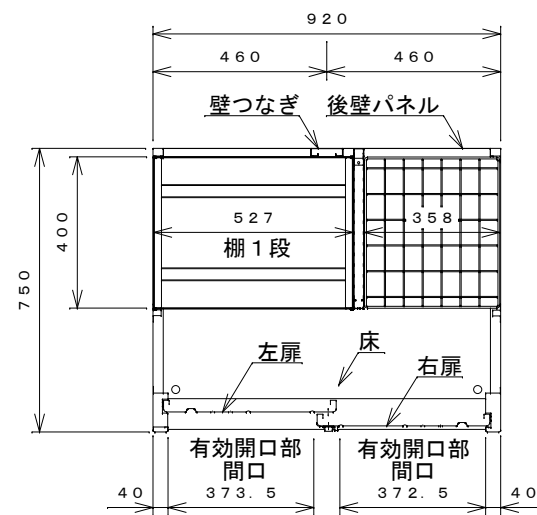


右側面図

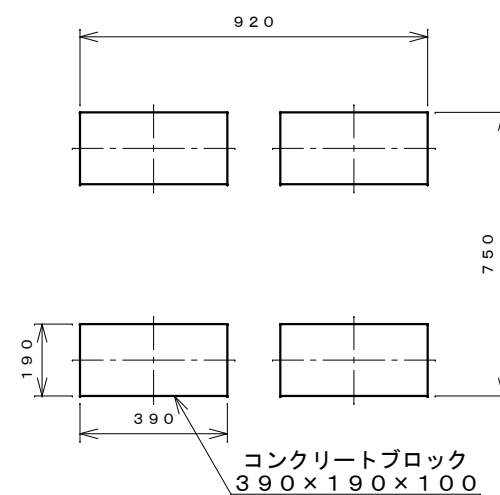


側面断面図

棚高さは床パネル上面より、最低393から最高593まで50間隔で5段階に調節可能です。



平面断面図



ブロック並べ図

仕様大要

品名	板厚	材質	仕上げ
床	t0.8	亜鉛鉄板	ポリエステル系樹脂塗装
左右壁	t0.5	"	"
後壁パネル	t0.4	"	"
壁つなぎ	t0.8	"	"
屋根	t0.5	"	"
扉	t0.6	"	アクリル系樹脂塗装 (ホワイトはポリエステル系樹脂塗装)
棚(1枚)	t0.4	"	ポリエステル系樹脂塗装
ネット棚	φ3、φ5	普通鉄線	ポリエチレンコーティング

名称	タクボ物置「グランプレステージ」 GP-97DT 仕様図
----	---------------------------------

株式会社 田窪工業所