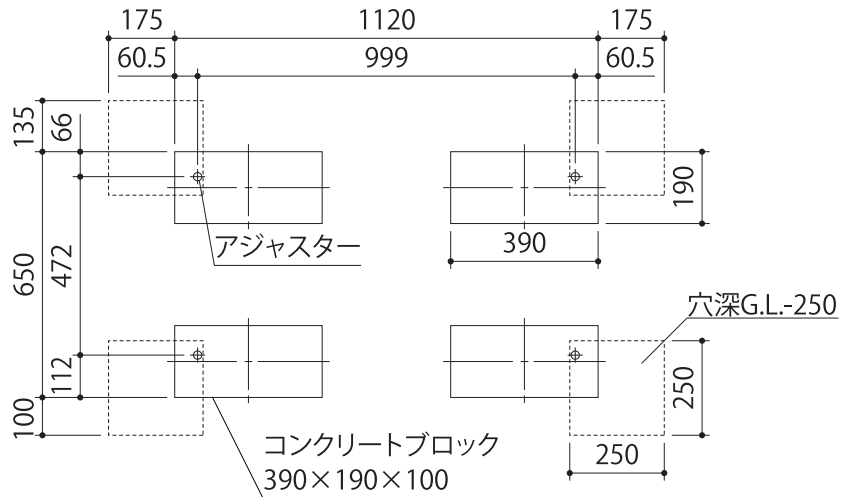
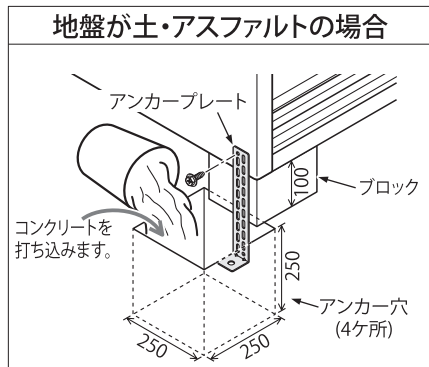
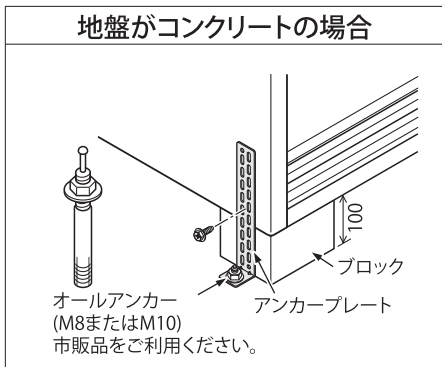


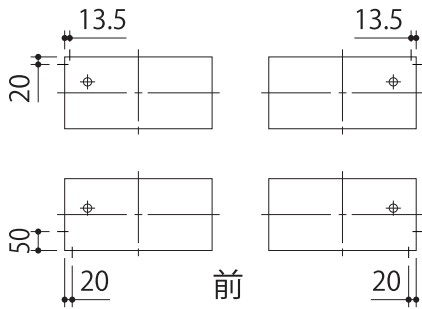
# GP-116



## 出入口側

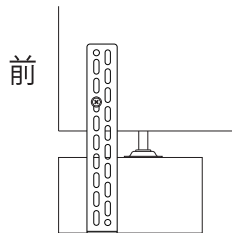


## アンカー取付位置

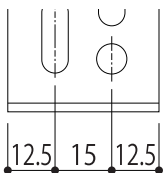
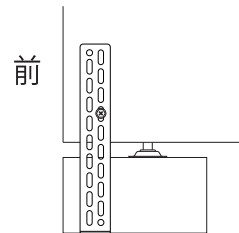


寸法はアンカー取付用ねじ穴位置

アジャスター調整35mmの時  
左側の穴を利用



アジャスター調整10mmの時  
右側の穴を利用



アンカープレートの取付用穴は2列あります。  
設置時の高さ調節状況により、どちらかの穴に取付できます。  
左側か右側によりアンカーの取付位置は15mm変わります。