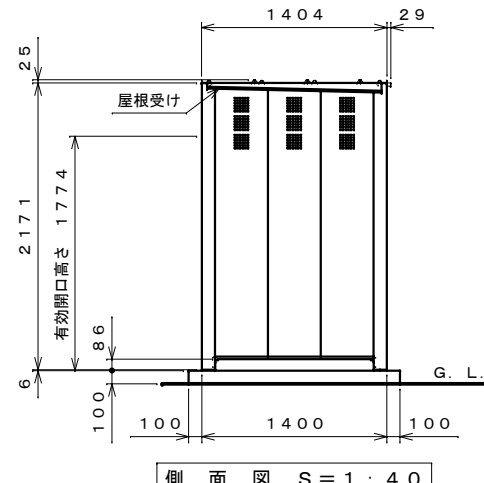
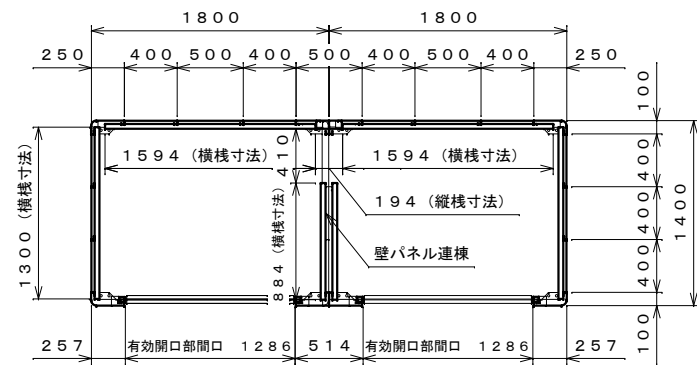


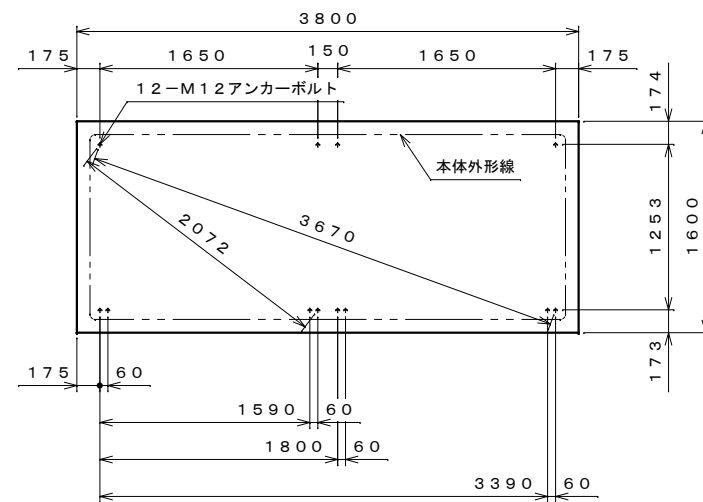
正面図 S=1:40



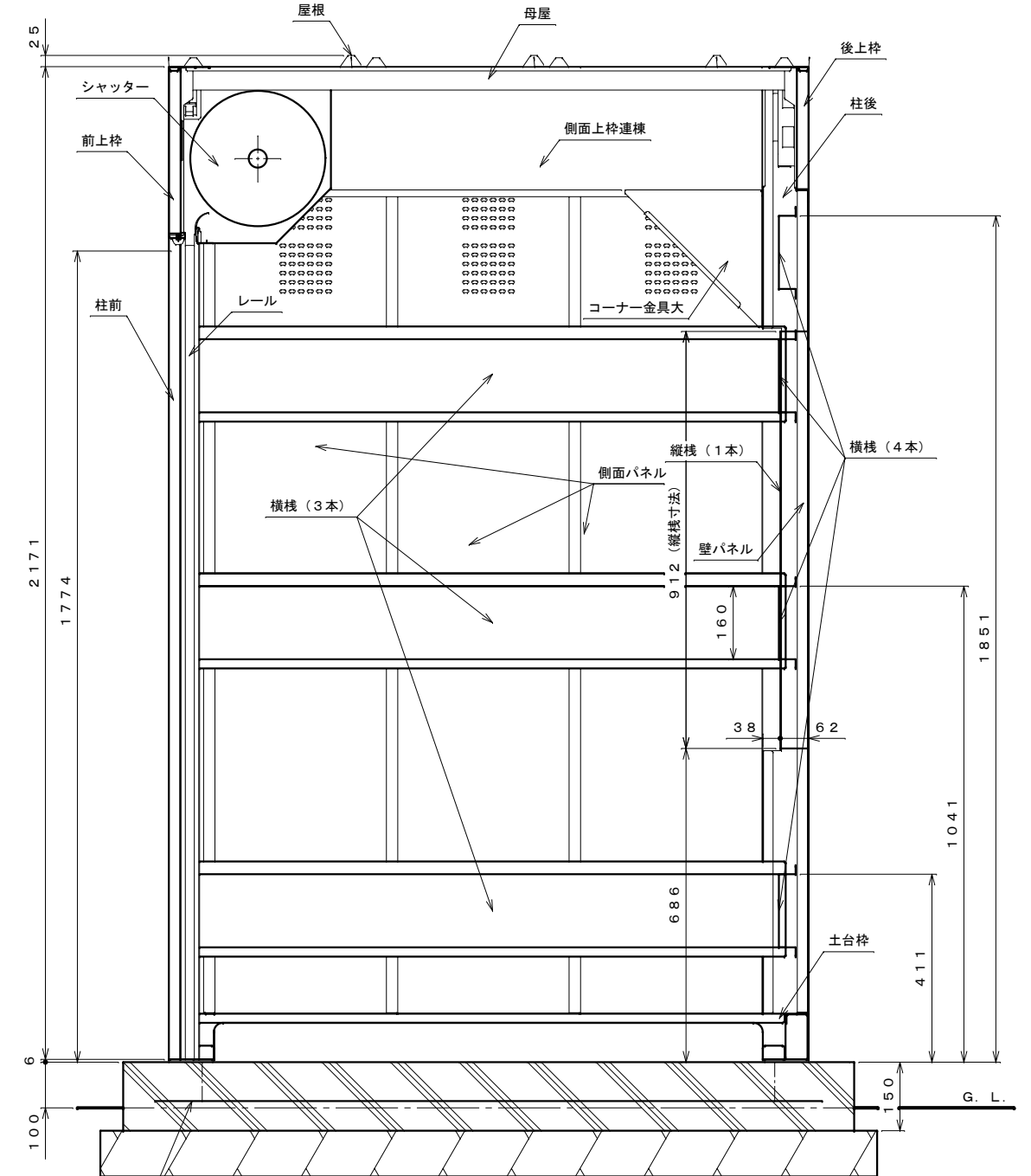
側面図 S=1:40



平面図 S=1:40



基礎伏せ図 S=1:40



側面断面図 S=1:10

仕様大要

品名	サイズ	材質	仕上げ
土台枠	t 1.6	Z A M	ポリエステル系樹脂塗装
柱	t 0.8	"	"
前上枠	t 0.8	"	"
後上枠	t 0.8	"	"
屋根受け	t 1.0	"	"
側面上枠連棟	t 1.6	"	"
コーナー金具大	t 1.6	亜鉛鉄板	"
側面パネル	t 0.8	Z A M	"
壁パネル	t 0.8	"	"
母屋	t 1.6	"	"
横棧	t 1.2	"	"
縦棧	t 1.2	"	"
屋根	t 0.5	ガルバリウム鋼板	ポリエステル系樹脂ロールコート
シャッター	t 0.8	亜鉛鉄板	"
レール	t 1.0	"	"
ライナープレート	t 6.0	PP	"
アンカーボルト	M12×115	鉄	三価クロメート処理

【設置可能地域】 垂直積雪量 150 cm 以下、基準風速 V_o 34 m/s 以下

- ・横棧は高さ 90 間隔で調整可能
- ・上 1491 ~ 1851 (背面のみ)
- ・中 861 ~ 1041
- ・下 411

【基礎設計条件】

- ・コンクリート強度: F_c 21 N/mm² 以上
- ・積載荷重: LPガス容器の最大本数のうち、半分が満量の状態、残り半分が空量の状態と想定して算出

名称 LPガス容器保管庫
GB-SJ3614 仕様図
(準防火地域対応型: シャッター t 0.8)

株式会社 田窪工業所