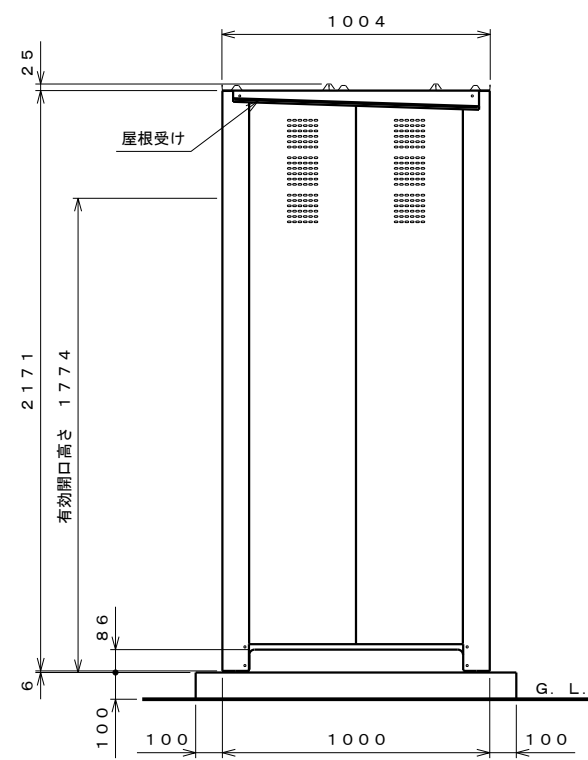
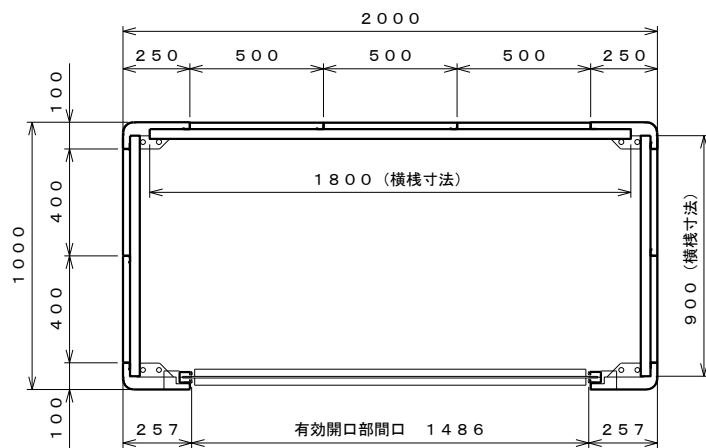


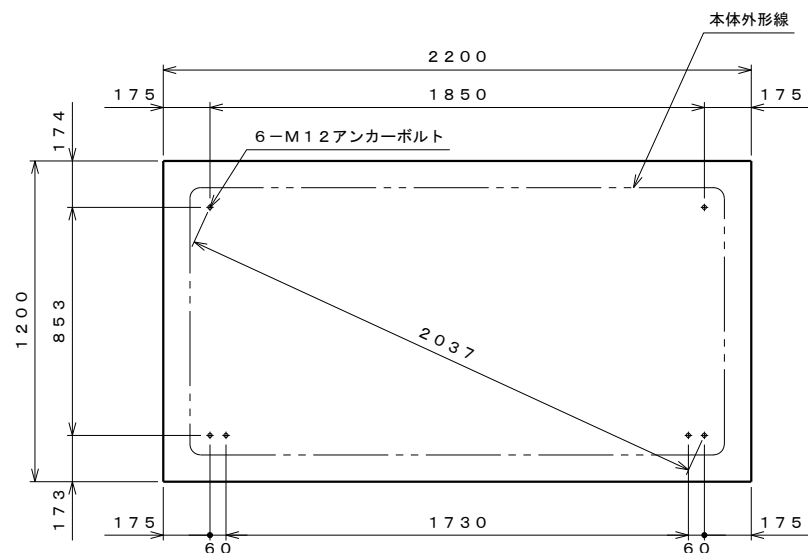
正面図 S=1:20



側面図 S=1:20

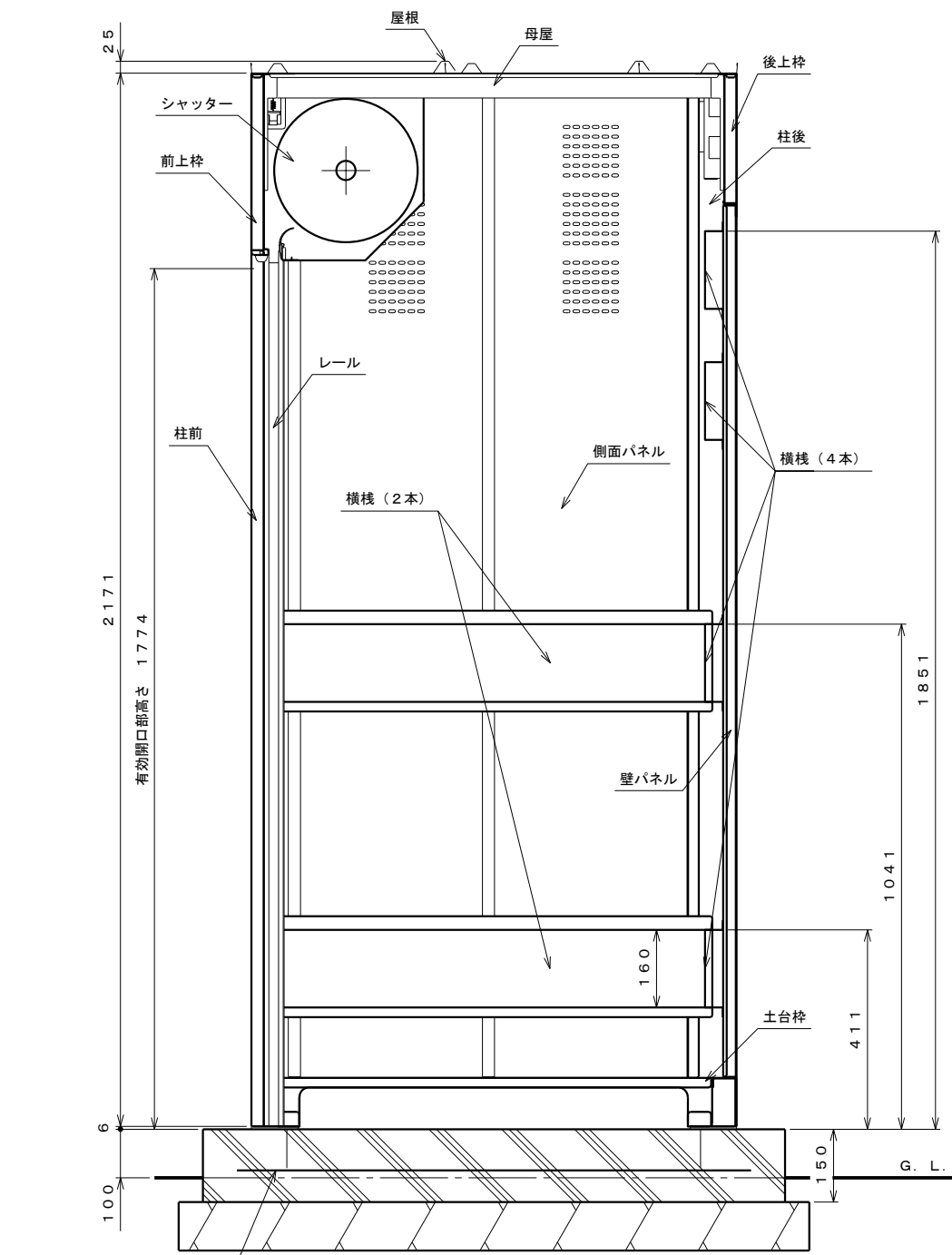


平面図 S=1:20



基礎伏せ図 S=1:20

【基礎設計条件】
 ・コンクリート強度：Fc21N/mm²以上
 ・積載荷重：LPガス容器の最大本数のうち、半分が満量の状態、残り半分が空量の状態と想定して算出



側面断面図 S=1:10

仕様概要

品名	サイズ	材質	仕上げ
土台枠	t1.6	ZAM	ポリエステル系樹脂塗装
柱	t0.8	"	"
前上枠	t0.8	"	"
後上枠	t0.8	"	"
屋根受け	t1.0	"	"
側面パネル	t0.8	"	"
壁パネル	t0.8	"	"
母屋	t1.6	"	"
横棧	t1.2	"	"
屋根	t0.5	ガルバリウム鋼板	ポリエステル系樹脂ロールコート
シャッター	t0.8	亜鉛鉄板	"
レール	t1.0	"	"
ライナープレート	t6.0	PP	"
アンカーボルト	M12×115	鉄	三価クロメート処理

- ・横棧は高さ90間隔で調整可能
- ・上 1491 ~ 1851 (背面のみ)
- ・中 861 ~ 1041
- ・下 411

名称	LPガス容器収納庫 GB-SJ2010 仕様図 (準防火地域対応型:シャッターt0.8)
株式会社 田窪工業所	

【設置可能地域】 〔垂直積雪量150cm以下、基準風速V<40m/s以下〕