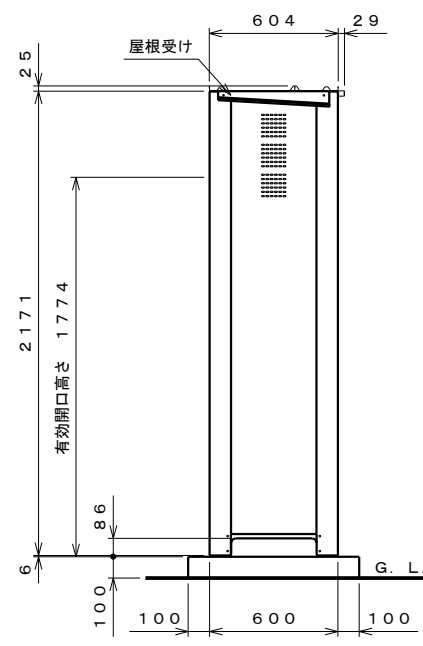
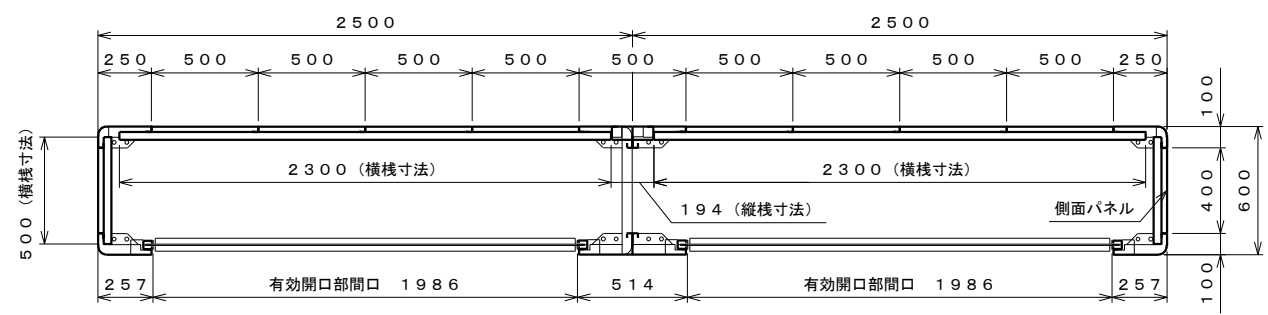


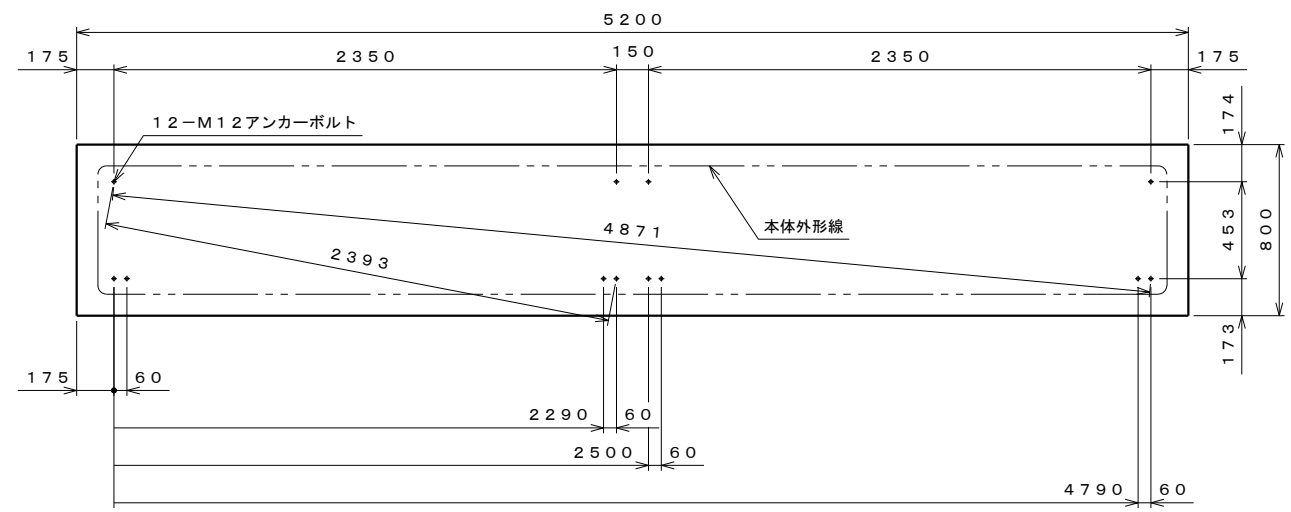
正面図 S=1:25



側面図 S=1:25

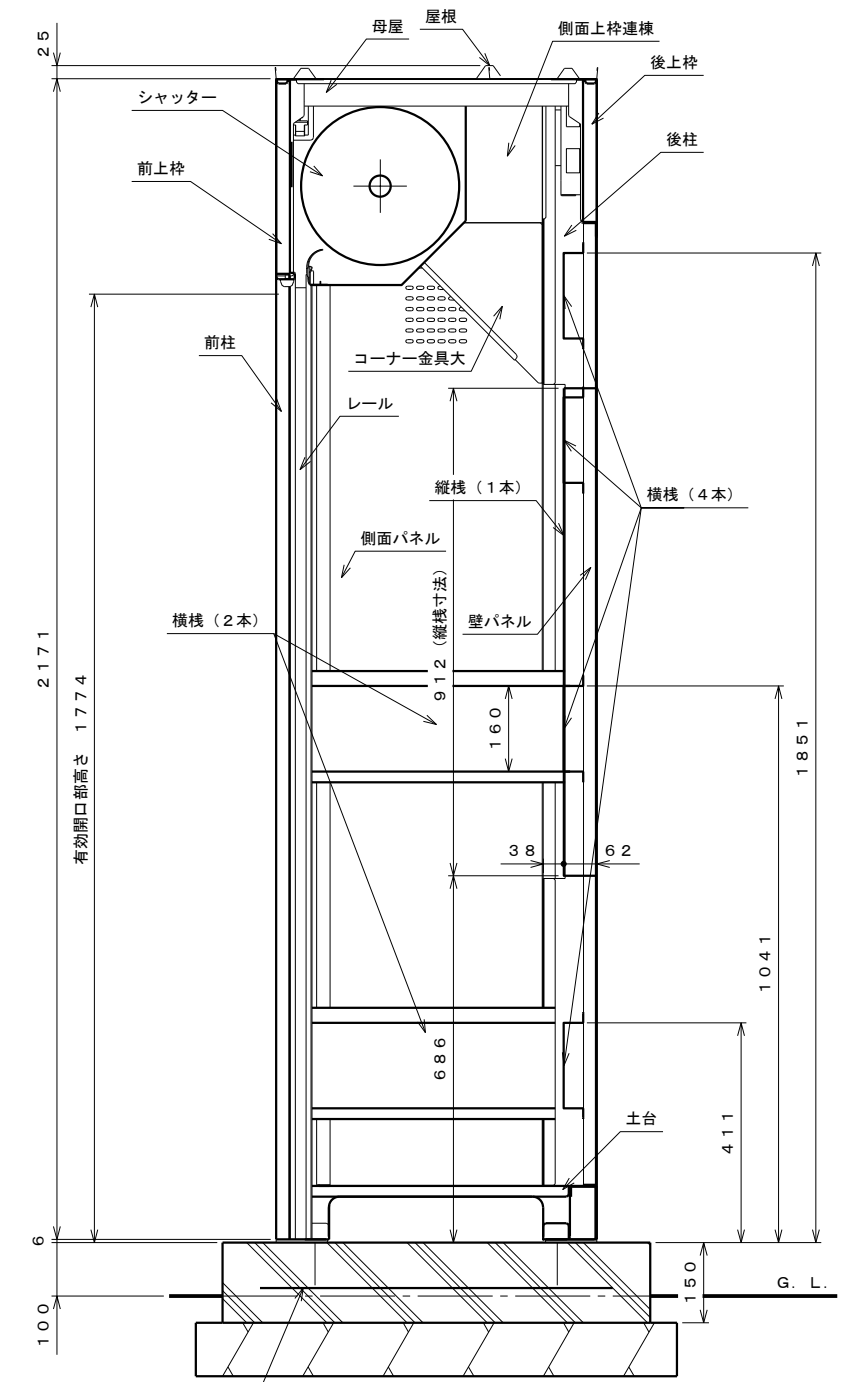


平面図 S=1:25



基礎伏せ図 S=1:25

【基礎設計条件】
 ・コンクリート強度：F_c21N/mm²以上
 ・積載荷重：LPガス容器の最大本数のうち、半分が満量の状態、残り半分が空量の状態と想定して算出



側面断面図 S=1:10

仕様概要

品名	サイズ	材質	仕上げ
土台	t1.6	Z A M	ポリエステル系樹脂塗装
柱	t0.8	〃	〃
前上枠	t0.8	〃	〃
後上枠	t0.8	〃	〃
屋根受け	t1.0	〃	〃
側面上枠連棟	t1.6	〃	〃
コーナー金具大	t1.6	亜鉛鉄板	〃
側面パネル	t0.8	Z A M	〃
壁パネル	t0.8	〃	〃
母屋	t1.6	〃	〃
横棧	t1.2	〃	〃
縦棧	t1.2	〃	〃
屋根	t0.5	ガルバリウム鋼板	ポリエステル系樹脂ロールコート
シャッター	t0.4	亜鉛鉄板	〃
レール	t1.0	〃	〃
ライナープレート	t6.0	PP	〃
アンカーボルト	M12×115	鉄	三価クロメート処理

・横棧は高さ90間隔で調整可能
 ・上 1491 ~ 1851 (背面のみ)
 ・中 861 ~ 1041
 ・下 411

名称 LPガス容器保管庫
 GB-S5006 仕様図

株式会社 田窪工業所

【設置可能地域】(垂直積雪量150cm以下、基準風速V₀34m/s以下)