

LPガス容器保管庫

シリンダーストッカー

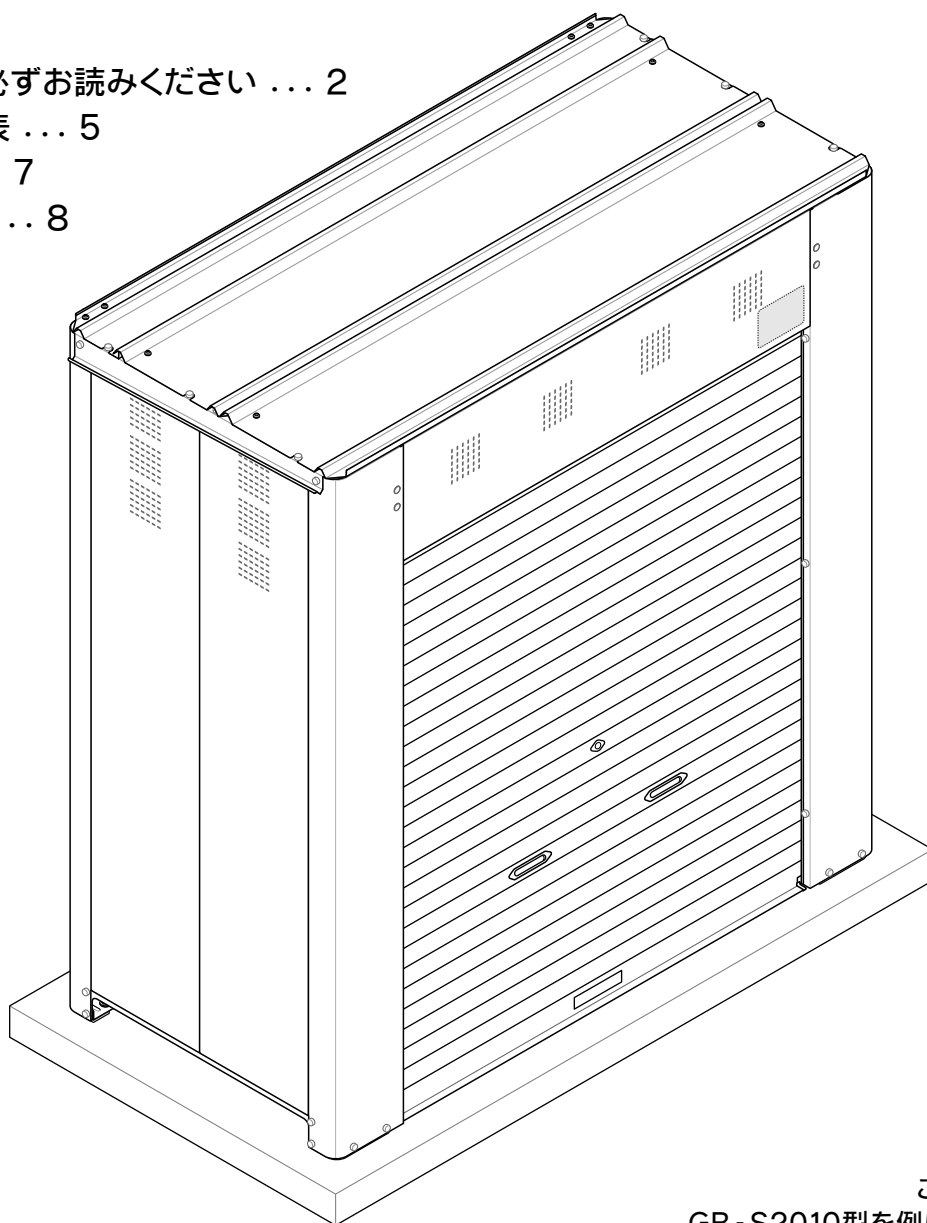
GB-S1306型・S1310型・S1314型・S1806型・S1810型  
 ・S2010型・S2014型・S2506型・S2510型

組立説明書（取扱説明書）

多雪型

もくじ

- [1] 組立前に必ずお読みください... 2
- [2] 部品一覧表... 5
- [3] 基礎図... 7
- [4] 組立手順... 8



この組立説明書は  
 GB-S2010型を例に説明しています。

安全に組み立てていただくために・・・

- ◆ このたびはお買い上げいただき、まことにありがとうございました。
- ◆ この説明書をよくお読みの上、組み立てていただきますようお願い申し上げます。  
 特に「[1] 組立前に必ずお読みください」の項目を、よくご覧ください。
- ◆ 施工業者様へ：組立完成后、この説明書は必ずお客様にお渡しください。
- ◆ 強風時などに備え、転倒予防措置には十分なお配慮をお願いします。  
 特に、安全が確認できない屋上等、高所への設置はお避けください。
- ◆ カギはシャッターの裏に貼り付けてあります。（カギNo.B-8000）

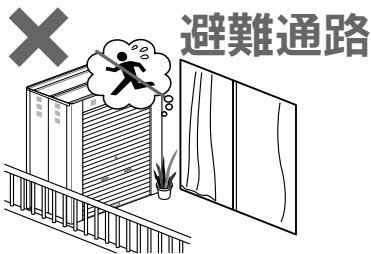
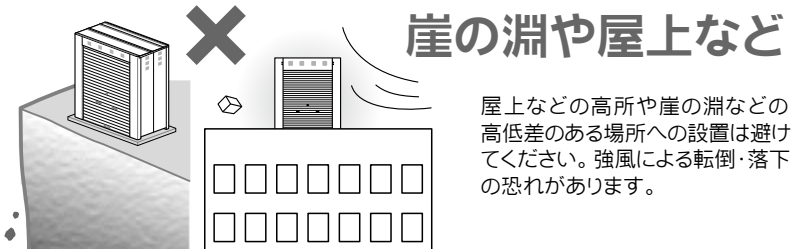
S2010

# [1] 組立前に必ずお読みください

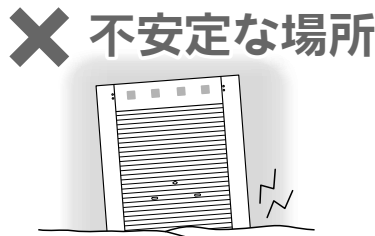


- ここに記載してある内容は、LPガス容器保管庫を安全にご使用いただく上で、重要なことを述べています。必ずお読みになり、正しくお使いいただくようお願い申し上げます。
- ここに記載してある内容をお守りにならなかった場合、お客様がケガをするなどの重大な人的損害を負う危険、また、商品の破損などの物的損害が発生する可能性があります。

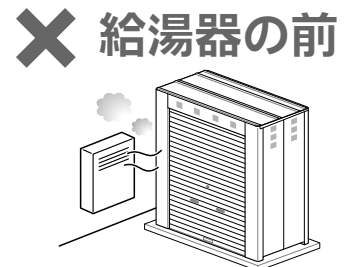
## 設置場所について



マンションのベランダやバルコニーなど、避難通路には設置しないでください。ご確認の上、避難通路を確保できる設置方法をご検討ください。

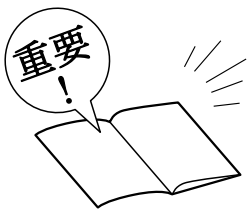


地面がやわらかい場所は、地固めを行ってから設置してください。月日がたつと土台にひずみが生じ、たてつけが悪くなる原因となります。



給湯器の前には設置しないでください。排気ガスが塗装を劣化させ、サビ・変色の原因となります。また、給湯器は火気とみなされる可能性があり、規則に抵触する恐れがあります。

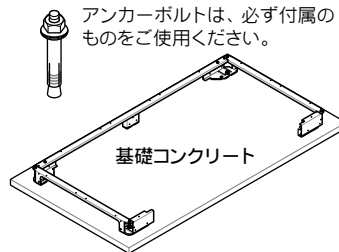
## 組立施工上のご注意



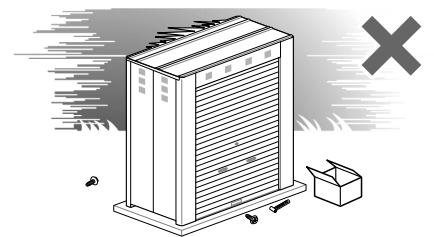
この組立説明書をよくお読みください。また、組立完了後は組立説明書を、お客様が大切に保管してください。



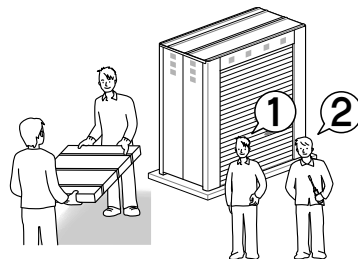
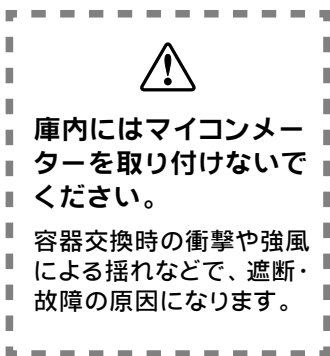
手袋・長袖シャツ・作業服などの保護具を着用して組立作業を行ってください。万全を期していますが、部材の角や端部でケガをする恐れがあります。



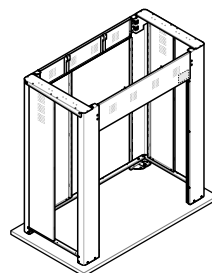
転倒予防のために、所定の基礎打設作業を必ず行ってください。台風などの強風時に転倒し、重大なケガや収納物に損害を与える恐れがあります。



風の強い日は、施工を避けてください。部材が転倒して破損したり、飛ばされた部品でケガをする恐れもあります。

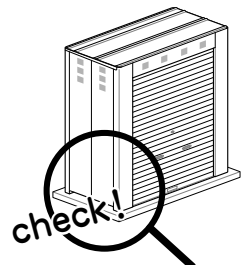


お客様が組み立てる場合や重量物(特に30kg以上)の運搬は、必ず2人以上で行ってください。ケガをしたり、腰を痛める恐れがあります。



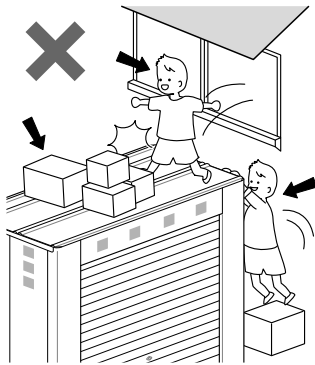
コーナー部にパネルを  
つけると補強できます。

組立作業を中断し放置すると、部材が強風で飛散・転倒する恐れがあります。やむをえずその場を離れるときは、支え柱やロープなどで部材を固定してください。

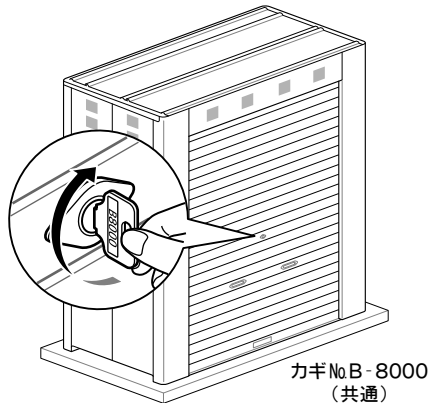


組立完了後、ボルトのゆるみや金具類の付け忘れがないか、確認してください。正しく組み立てられていないと、所定の強度が確保できなくなります。

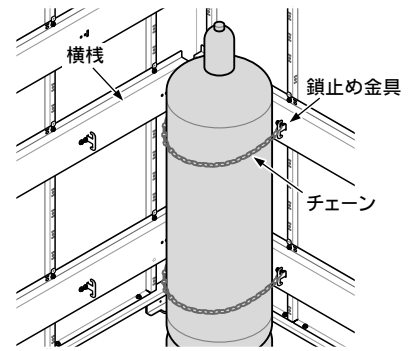
## 使用上のご注意



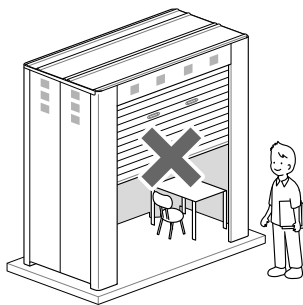
屋根の上に物をのせる・人がのる・ぶら下がる・他の建物から飛び乗るなどの行為はしないでください。転倒・落下などにより、ケガをしたり破損する恐れがあります。



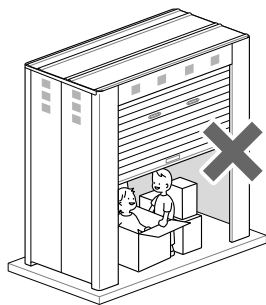
台風などの強風時は、シャッターが開いたり外れたりする可能性がありますので必ず施錠してください。庫内に強風が吹き込むと、破損・転倒する恐れがあります。



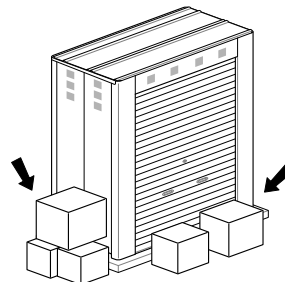
容器の転倒を防止するため、必ずチェーンを取り付けてください。容器が転倒・破損するとガス漏れなどの恐れがあります。



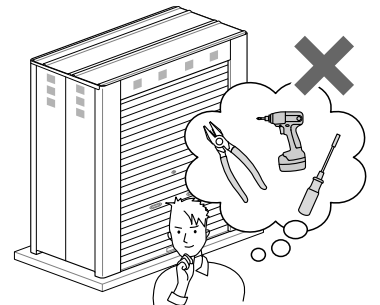
容器保管以外の目的（遊び場・住居の一部など）には絶対に使用しないでください。ケガなどの事故につながる可能性があります。



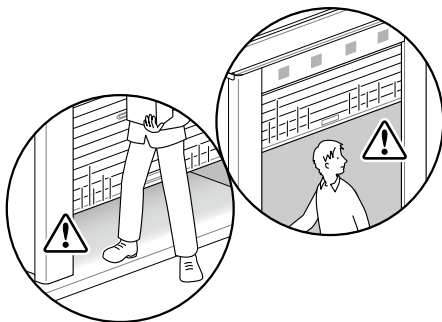
庫内で子どもを遊ばせないでください。ケガをする恐れもあり、大変危険です。



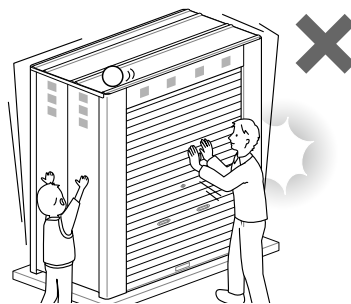
非常時や容器交換時に障害となりますので、保管庫周辺に物を置かないでください。また、開口部をふさぐとガスの滞留を招く恐れがあります。



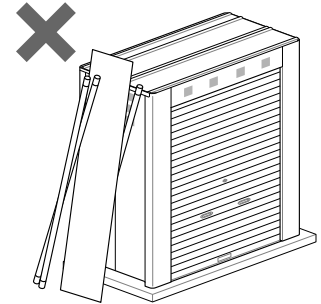
改造・変更を行う場合は、必ず専門の業者にご相談ください。みだりな改造は、強度などの問題でケガや破損の原因になります。



シャッターの開閉時は、手や足をはさまないように注意して、ゆっくりと操作してください。ケガをする恐れがあり、また開閉スピードが速いと、破損の原因にもなります。

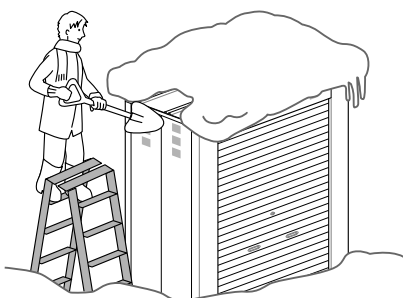


無理にゆするなどの行為は避けてください。頑丈な構造ですが、シャッターのたてつけが悪くなったり、ケガをする恐れがあります。

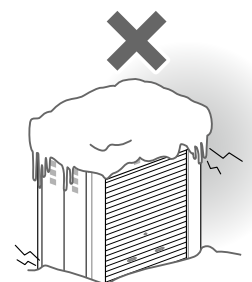


屋根や壁面に物を立てかけないでください。強風で倒れたり飛ばされると、ケガをする危険があります。また、塗装にキズがつくと、サビの原因にもなります。

## 積雪時のご注意



- 1) 雪下ろしは早めに行ってください。  
※ 降雪時は、安全のため下記の最大積雪基準を目安に雪下ろしをしてください。  
□ 通常地用…3000N/m<sup>2</sup>(300kgf/m<sup>2</sup>)…100cm以下  
□ 多雪地用…4500N/m<sup>2</sup>(450kgf/m<sup>2</sup>)…150cm以下
- 2) 雪下ろしを行う際は、決して屋根には上がらないで作業してください。
- 3) 保管庫の周囲の雪も、早めに取り除いてください。  
※ 許容耐荷重を超えた積雪の場合は、人的被害や収納物の破損などの事故につながる可能性がありますので、ご注意ください。





## 天気予報などで災害が予想される場合

台風等の暴風雨や豪雪などにより、商品の機能を超える事態が発生するとシャッターや本体が飛ばされるような事態になったり、庫内に雨水や雪が侵入することがあります。災害が予想される場合は、ロープ・ワイヤなどでしばって補強する等の対策をお願いします。

## LPガス貯蔵設備の保安物件までの距離に関する規定

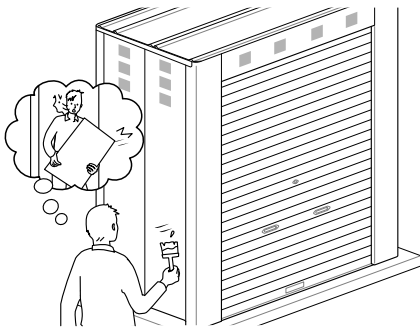
貯蔵能力 1,000kg未満	<ul style="list-style-type: none"> <li>●特に規定なし。</li> <li>●ただし、火気から2m以上離さなければならない。</li> </ul>
貯蔵能力 1,000kg以上 3,000kg未満	<ul style="list-style-type: none"> <li>●貯蔵設備の外側から、第一種保安物件に対し16.97m以上、第二種保安物件に対し11.31m以上の距離を有すること。ただし、障壁等を設けた場合はこの限りではない。(下記◎参照)</li> <li>●火気を取り扱う施設から5m以上の距離を有すること。</li> </ul>

◎第一種保安物件：学校、病院、収容定員300人以上の劇場・映画館・演芸場・公会堂等、福祉施設・保護施設、重要文化財等の建築物、博物館、1日平均2万人以上乗降する駅・プラットフォーム、床面積1,000m以上の百貨店・マーケット・公衆浴場・ホテル等… など。

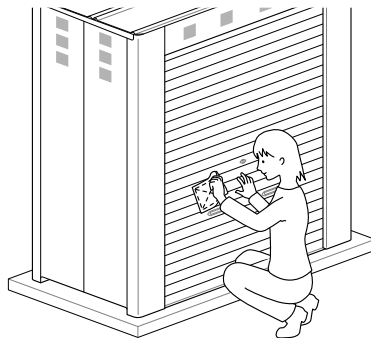
◎第二種保安物件：第一種以外の住居用建築物。〔「液化石油ガスの保安の確保及び取引の適正化に関する法律施行規則」より〕

(注) LPガス容器保管庫は、障壁や障壁板としては認められません。また、地域ごとに行政より指導がありますので、関係機関にご確認ください。

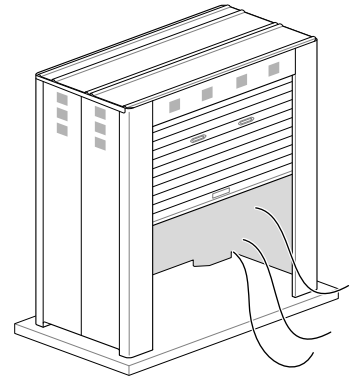
## お手入れについて



長期間ご使用になると、様々なキズができることがあります。サビの原因になりますので、キズは早めに補修しましょう。

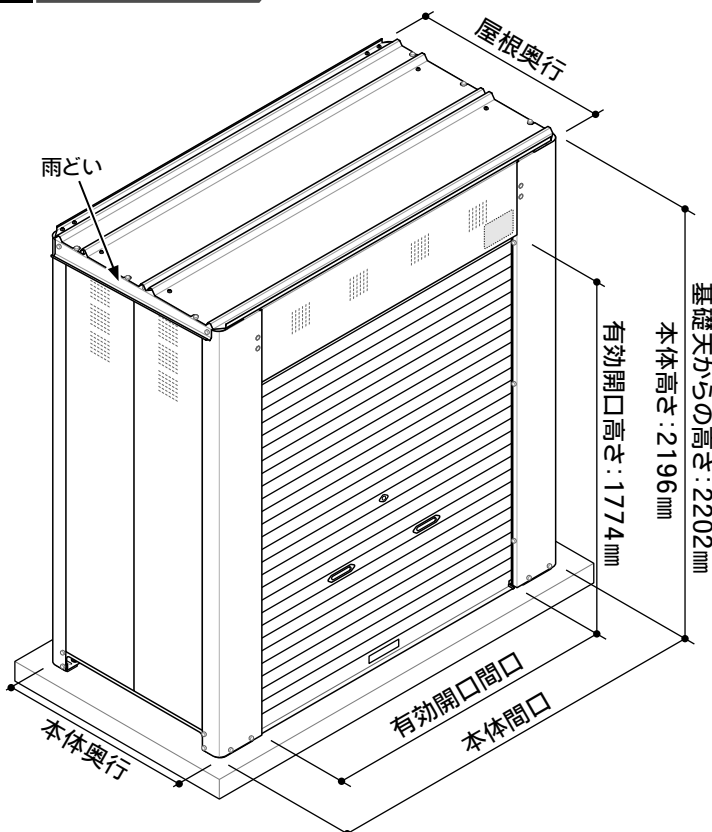


汚れたら水洗いをしてください。ワックスをかけると、より長くきれいに保てます。



ときどきシャッターを開けて風を通し、内部の換気を行ってください。

## 各部のサイズ



## 【サイズ表】

(単位は mm)

機種	項目	本体間口	有効開口間口	本体奥行	屋根奥行	容器収納本数
1306型		1300	786	600	604	2本
1310型		1300	786	1000	1004	4本
1314型		1300	786	1400	1404	6本
1806型		1800	1286	600	604	4本
1810型		1800	1286	1000	1004	6本
2010型		2000	1486	1000	1004	8本
2014型		2000	1486	1400	1404	10本
2506型		2500	1986	600	604	6本
2510型		2500	1986	1000	1004	10本

※高さは全機種共通です。

※屋根受けの雨どい部が、左右に28mmずつ張り出しています。

※「基礎天からの高さ」・「有効開口高さ」には、ライナープレートの厚さ6mmが含まれています。

※「容器収納本数」は、50kg容器収納本数の目安です。(P19参照)

## [2]. 部品一覧表

各部品にはシールが貼ってあります。

(例)



商品の分類番号

部品のナンバー

02 は、組立手順の最初に出てくる「側面土台枠」です。

シールの下半分のナンバーで、部品を確認してください。

(例)



本組立説明書の中では、右のようなマークで部品を表しています。

### 本体組立部品

名称	品番	機種別個数								
		S1306	S1310	S1314	S1806	S1810	S2010	S2014	S2506	S2510
側面土台枠	GB06 02	2			2				2	
	GB10 02		2			2	2			2
	GB14 02			2				2		
後土台枠	GB13 04	1	1	1						
	GB18 04				1	1				
	GB20 04						1	1		
	GB25 04							1	1	
後土台枠 左	GB32 04									
後土台枠 右	GB32 05									
柱 前左	GB00 06	1	1	1	1	1	1	1	1	1
柱 前右	GB00 07	1	1	1	1	1	1	1	1	1
柱 後左	GB00 08	1	1	1	1	1	1	1	1	1
柱 後右	GB00 09	1	1	1	1	1	1	1	1	1
上補強材	GB00 10	4	4	4	4	4	4	4	4	4
レール取付枠 左	GB00 11	1	1	1	1	1	1	1	1	1
レール取付枠 右	GB00 12	1	1	1	1	1	1	1	1	1
後上枠	GB13 15	1	1	1						
後上枠 (多雪)	GB18 S15				1	1				
	GB20 S15						1	1		
	GB25 S15								1	1
母屋 (多雪)	GB06 S16	1			2				3	
	GB10 S16		1			2	2			3
母屋 端 (多雪)	GB14 S16			1				2		
	GB06 S26	2			2				2	
	GB10 S26		2			2	2			2
	GB14 S26			2				2		
屋根受け 左	LP06 17	1			1				1	
	LP10 17		1			1	1			1
	LP14 17			1				1		
屋根受け 右	LP06 18	1			1				1	
	LP10 18		1			1	1			1
	LP14 18			1				1		
前上枠	GB13 19	1	1	1						

名称	品番	機種別個数								
		S1306	S1310	S1314	S1806	S1810	S2010	S2014	S2506	S2510
前上枠 (多雪)	GB18 S19				1	1				
	GB20 S19						1	1		
	GB25 S19								1	1
壁パネル 大	GB00 20				1	1	3	3	4	4
壁パネル 小	GB00 21	2	2	2	2	2				
側面壁パネル	GB00 23	2	4	6	2	4	4	6	2	4
屋根	LP13 27	1	2	3						
	LP18 27				1	2				
	LP20 27						2	3		
	LP25 27								1	2
屋根 後	LP13 28	1	1	1						
	LP18 28				1	1				
	LP20 28						1	1		
	LP25 28								1	1
横棧 後	GB13 35	4	4	3						
	GB18 35				4	4				
	GB20 35						4	4		
	GB25 35								4	4
横棧 側面	GB06 38				4				4	
	GB10 38		4			4	4			4
	GB14 38			6				6		
シャッター (ホイルカバー ・カギ 同梱)	GB13 380	1	1	1						
	GB18 380				1	1				
	GB20 380						1	1		
	GB25 380								1	1
ガイドレール	GB00 356	2	2	2	2	2	2	2	2	2
土台補強	LP00 49				1	1	1	1	1	1

### 組立に必要な道具

※ご用意ください。

- +ドライバー
- 10mmボックスドライバー (M6用)
- 13mmボックスドライバー (M8・シャッター取付用)
- 19mmスパナ (M12 アンカーボルト取付用)
- 脚立
- ハンマードリル・ドリル刃φ16.5mm (アンカー孔あけ用)

### あると便利な道具

- インパクトドライバー
- +ドライバービット
- ロングソケットビット10mm (M6)
- ロングソケットビット13mm (M8)
- ロングソケットビット19mm (M12)

## 組立ネジ・小部品類

※部品箱に入っています。( )は予備の数量です。

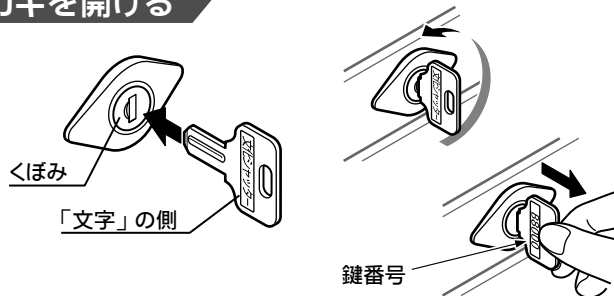
名称	機種別個数									名称	機種別個数								
	S1306	S1310	S1314	S1806	S1810	S2010	S2014	S2506	S2510		S1306	S1310	S1314	S1806	S1810	S2010	S2014	S2506	S2510
M8×20六角ボルト	4	4	4	4	4	4	4	4	4	アンカーボルト	6	6	6	6	6	6	6	6	6
M6×16六角ボルト	146 (5)	188 (5)	221 (5)	187 (5)	205 (5)	205 (5)	243 (5)	210 (5)	228 (5)	M6ネジキャップ	30	34	38	32	36	36	40	32	36
M6×55六角ボルト	5 (1)	5 (1)	5 (1)	5 (1)	5 (1)	5 (1)	5 (1)	5 (1)	5 (1)	穴キャップφ20	4	4	4	4	4	4	4	4	4
M6ナット	18 (2)	23 (2)	27 (2)	16 (2)	20 (2)	20 (2)	25 (2)	16 (2)	20 (2)	ネジ板	47 (4)	73 (4)	90 (4)	70 (4)	80 (4)	80 (4)	102 (4)	77 (4)	87 (4)
M5×20なべネジ	11 (1)	11 (1)	11 (1)	11 (1)	11 (1)	11 (1)	11 (1)	11 (1)	11 (1)	鎖止め金具	8	12	16	12	12	12	16	16	16
4×13 シール付 PANデクスネジ	13 (1)	19 (1)	25 (1)	13 (1)	19 (1)	19 (1)	25 (1)	13 (1)	19 (1)										

2個 土台つなぎ左	2個 土台つなぎ右	2個 クッションゴム	4個 母屋取付金具	6枚 ライナープレートt6.0	6枚 ライナープレートt2.0
1306・1310・1314型は無し	2枚 ライナープレート補強用t6.0	1306・1310・1314型は無し	2枚 ライナープレート補強用t2.0	1冊 組立説明書(本書のことです)	

## シャッターの施錠方法

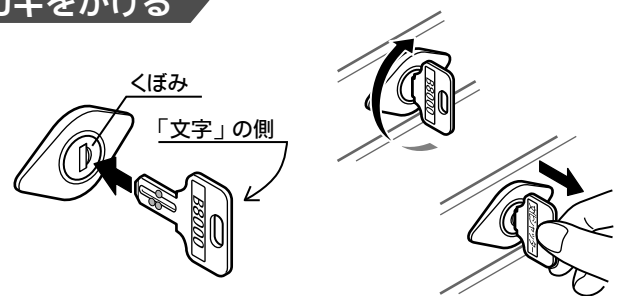
- 注意**
- カギをかける前に、シャッターが下端まで完全に閉鎖していることを、必ず確認してください。
  - ロックバーを持って開閉しないでください。バーが曲がってカギがかかりにくくなる恐れがあります。

### カギを開ける



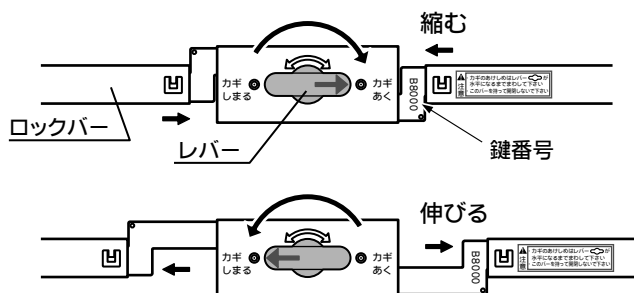
カギ穴のくぼみと、「文化シャッター」の文字の側を合わせてカギを差し込み、反時計回りに半回転させます。必ず、カギを抜いてからシャッターを開けてください。

### カギをかける



カギ穴のくぼみと、「文化シャッター」の文字の側を合わせてカギを差し込み、時計回りに半回転させます。施錠後は、必ずカギを抜いてください。

### 〈庫内側からの操作〉



### カギを開ける

レバーを時計回りに半回転させ、矢印シールを「カギあく」の向きに合わせます。レバーは水平になるまで回してください。

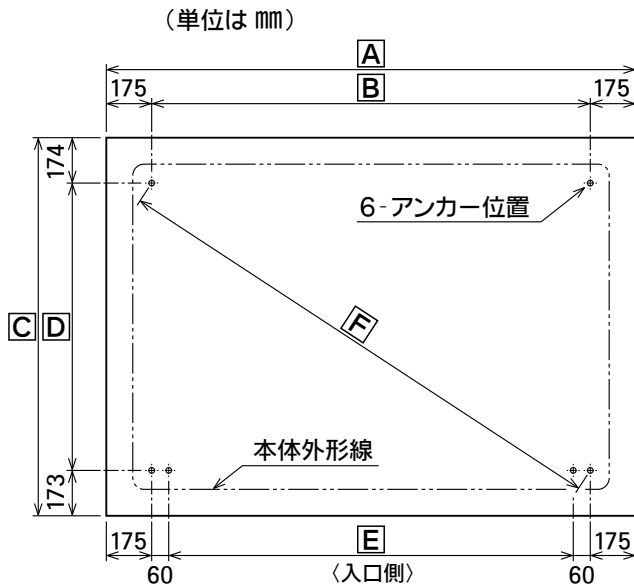
### カギをかける

レバーを反時計回りに半回転させ、矢印シールを「カギしまる」の向きに合わせます。レバーは水平になるまで回してください。

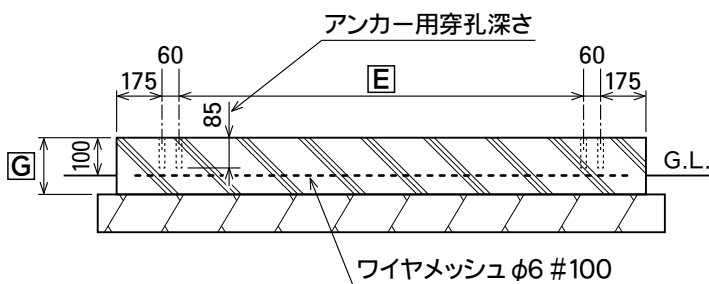
### [3] 基礎図

- ※基礎は別途施工となります。(養生期間28日以上)
- ※コンクリート基礎施工の際は、この基礎図の寸法以上で行ってください。
- ※コンクリート基礎の圧縮強度は  $F_c=21\text{N/mm}^2$  とし、ワイヤメッシュ $\phi 6$ (縦横100mmピッチ)で補強してください。
- ※アンカーボルトは、必ず付属のものをご使用ください。

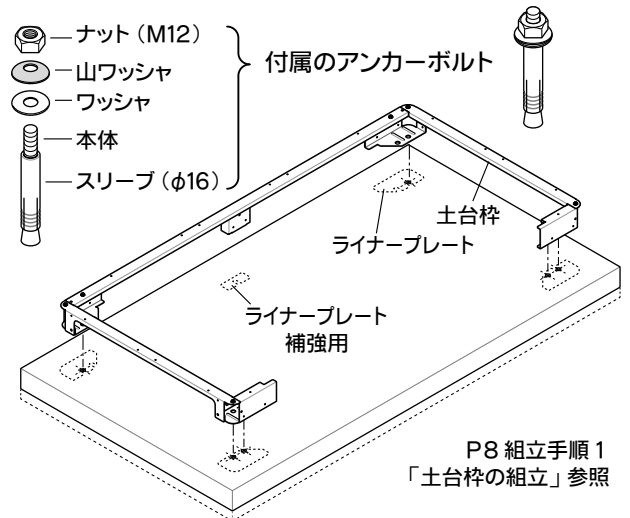
#### 基礎伏せ図



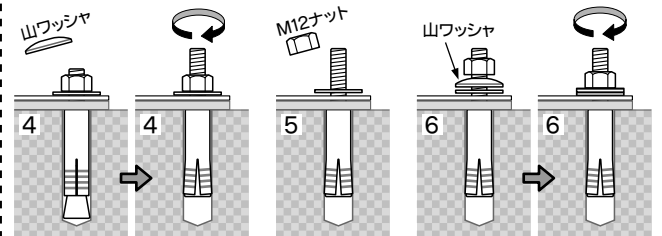
#### 基礎正面図



#### 【アンカー施工の要領】



- ※土台枠を組み立ててからアンカー施工を行います。
- 基礎伏せ図に従って基礎に印を付け、土台枠の穴位置と合っているか確認してください。
  - $\phi 16.5\text{mm}$ 、深さ85mmの穴をあけてください。  
(補強ワイヤメッシュとの取り合いにご注意ください。)
  - ライナープレートt6.0を1枚ずつ敷いて土台枠をのせ、水平を確認します。予備のライナープレートで、高さを調節してください。
  - 付属のアンカーボルトは、山ワッシャを除いて組み、手で軽く締め付けてから穴に差し込み、工具でナットをしっかり締め付けて、スリーブを固定します。(締付トルク:  $20\text{N}\cdot\text{m}$ )



- ナットを一度ゆるめめます。
  - P13「屋根の組立」後、ナットとワッシャの間に山ワッシャを入れて、山ワッシャがつぶれるまで締め付け、さらに、もう1回転締め付けて完了です。(締付トルク:  $35\text{N}\cdot\text{m}$ )
- 注: 山ワッシャは一度つぶれると、ゆるめめることはできませんのでご注意ください。

**G**: 基礎コンクリート厚 (単位は mm)

※設置地域の基準風速に従って、基礎コンクリートの厚さは、この表の数値以上にしてください。

#### 【各部の寸法】

(単位は mm)

機種	A	B	C	D	E	F
1306型	1500	1150	800	453	1030	1236
1310型	1500	1150	1200	853	1030	1432
1314型	1500	1150	1600	1253	1030	1701
1806型	2000	1650	800	453	1530	1711
1810型	2000	1650	1200	853	1530	1857
2010型	2200	1850	1200	853	1730	2037
2014型	2200	1850	1600	1253	1730	2234
2506型	2700	2350	800	453	2230	2393
2510型	2700	2350	1200	853	2230	2500

基準風速 機種	Vo34 m/s	Vo36 m/s Vo38 m/s	Vo40 m/s
	1306型	150	200
1310型	150		
1314型	150		
1806型	150	200	250
1810型	150		
2010型	150		
2014型	150		
2506型	150	200	250
2510型	150		

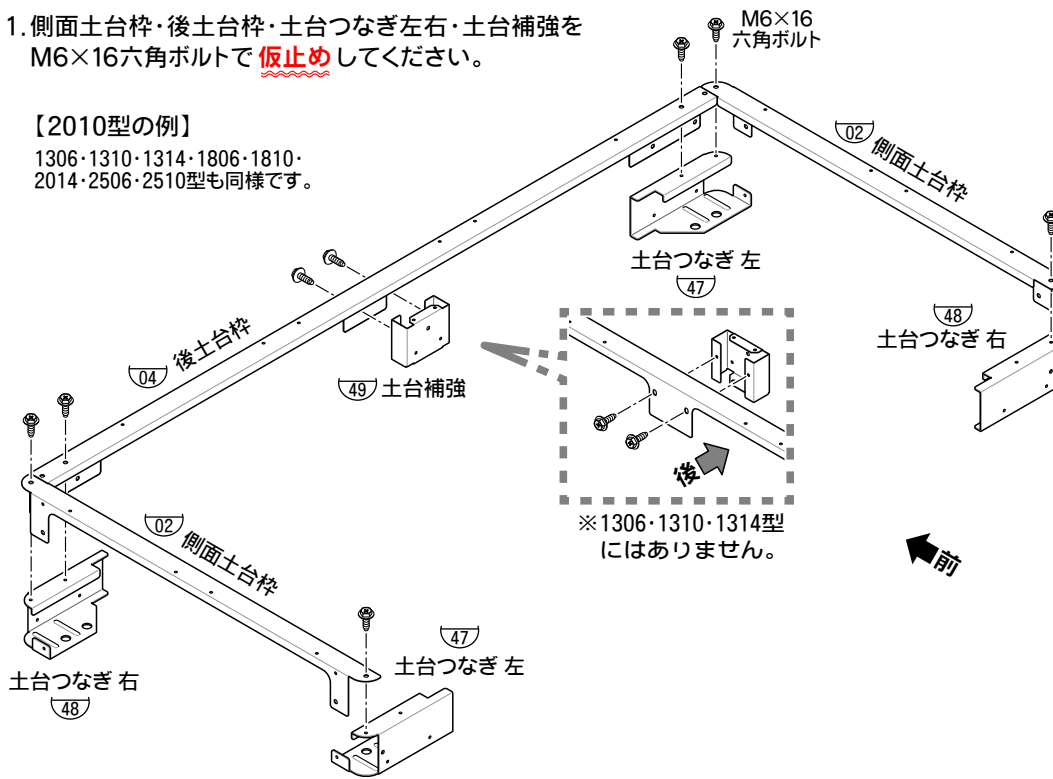
# [4] 組立手順

## 1. 土台枠の組立

1. 側面土台枠・後土台枠・土台つなぎ左右・土台補強をM6×16六角ボルトで**仮止め**してください。

【2010型の例】

1306・1310・1314・1806・1810・2010・2506・2510型も同様です。



### 使用部品

02	側面土台枠	2
04	後土台枠	1
47	土台つなぎ左	2
48	土台つなぎ右	2
49	土台補強	

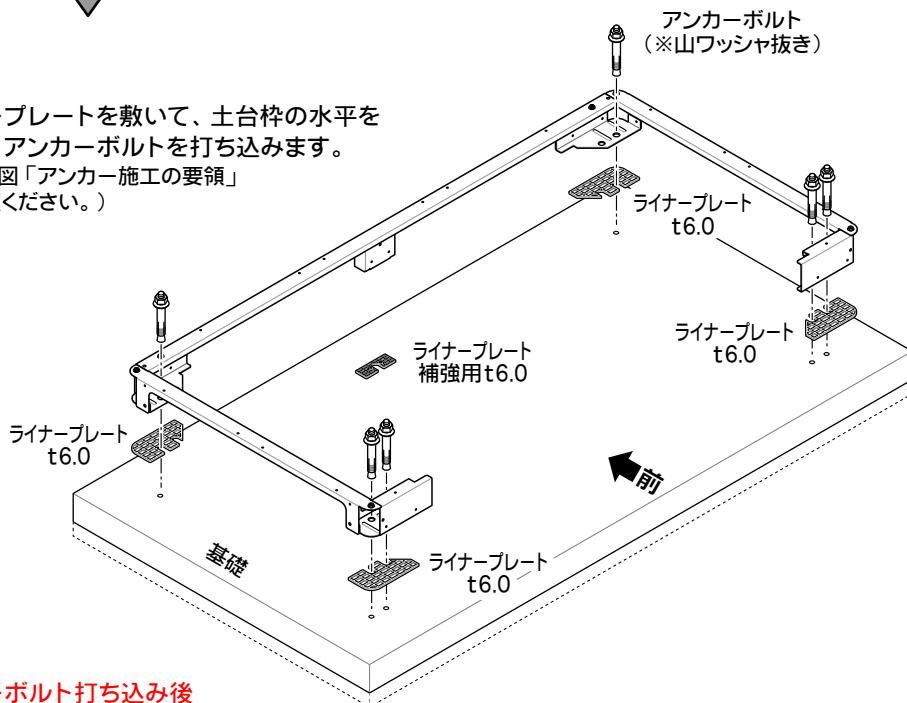
1306・1310・1314	なし
1806・1810・2010 2014・2506・2510	1

M6×16 六角ボルト

1306・1310・1314	6
1806・1810・2010 2014・2506・2510	8

アンカーボルト \_\_\_\_\_ 6  
ライナープレート (下の表参照)

2. ライナープレートを敷いて、土台枠の水平を確認し、アンカーボルトを打ち込みます。  
(P7 基礎図「アンカー施工の要領」をご参照ください。)



※ライナープレートは、ライナープレートt6.0:4枚と、ライナープレート補強用t6.0:1枚(1306・1310・1314型は無し)を必ず使用し、それ以外を水平調節用として使用します。

3. アンカーボルト打ち込み後、アンカーボルトのM12ナットを一度ゆるめておいてください。  
(後で本締めします。)

【ライナープレート数量表】

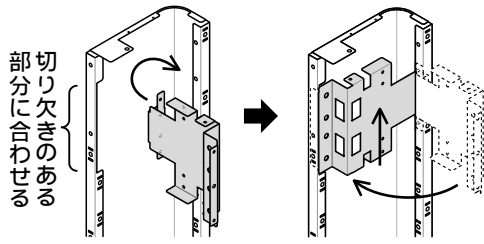
ライナープレートの種類 機種	ライナープレート t6.0	ライナープレート t2.0	ライナープレート 補強用 t6.0	ライナープレート 補強用 t2.0
1306・1310・1314	6	6	—	—
1806・1810・2010 2014・2506・2510	6	6	2	2



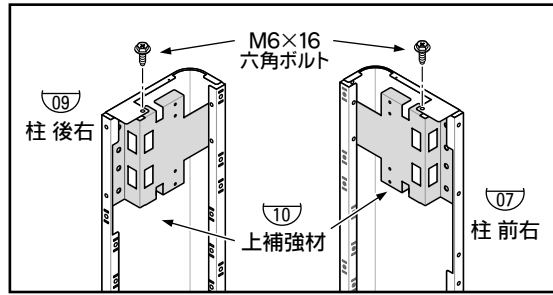
## 2. 柱の組立

1. 柱の上部に上補強材を取り付けてください。  
上からの1ヶ所だけネジ止めます。

### 【上補強材の入れ方】



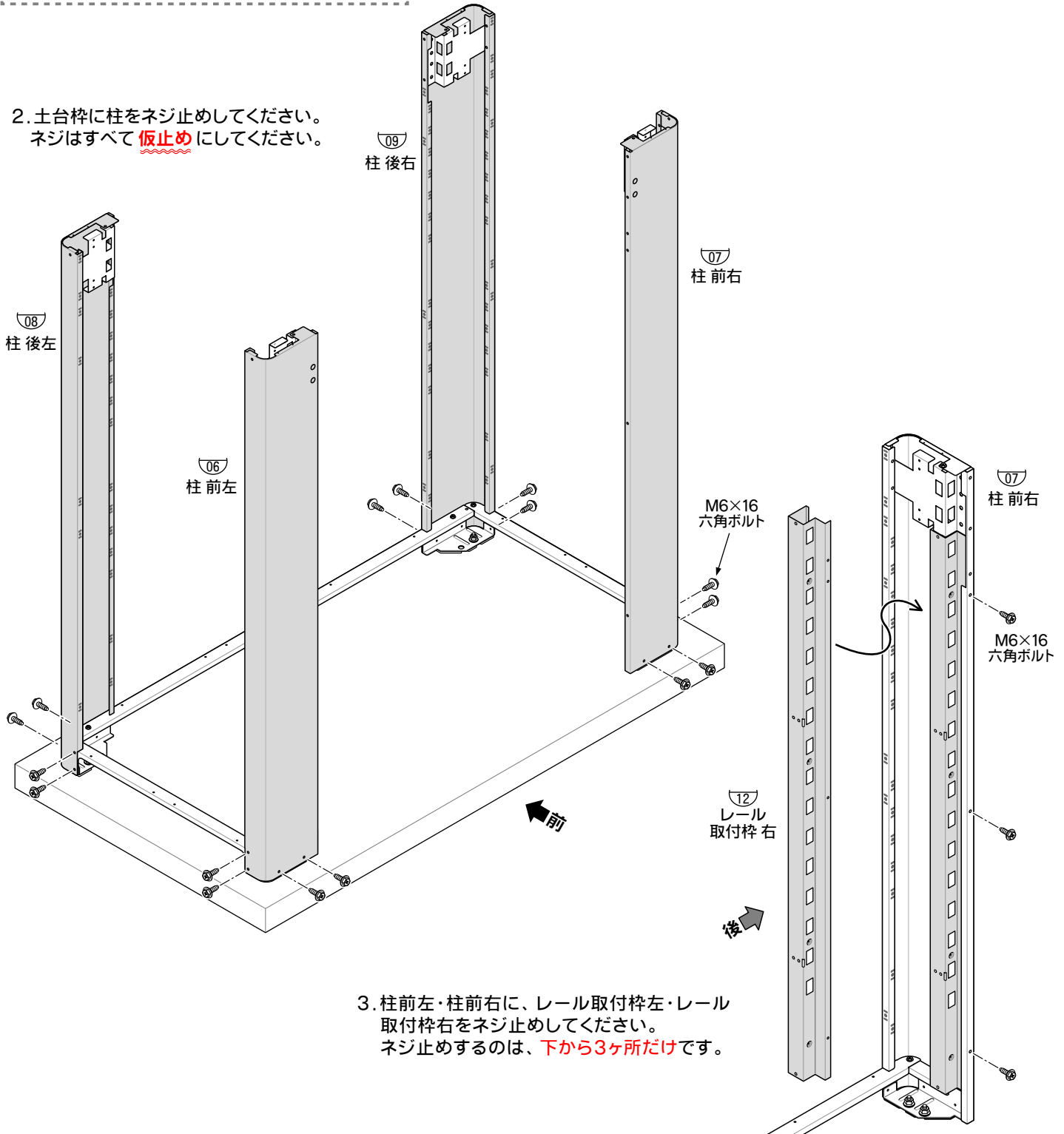
図のように、上補強材を柱の内側に引っ掛けて、切り欠きのある部分にはめ込み、上へ押し上げてネジ止めます。



### 使用部品

06	柱前左	1
07	柱前右	1
08	柱後左	1
09	柱後右	1
10	上補強材	4
11	レール取付枠左	1
12	レール取付枠右	1
	M6x16 六角ボルト	26

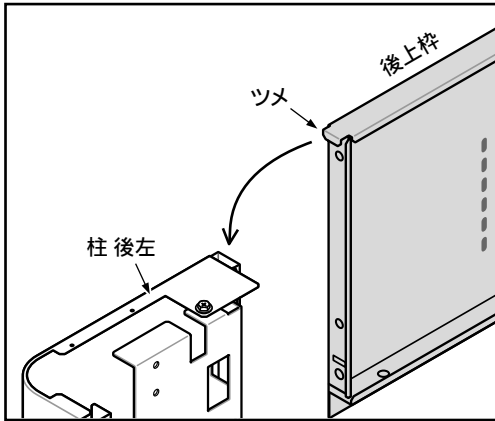
2. 土台枠に柱をネジ止めしてください。  
ネジはすべて **仮止め** にしてください。



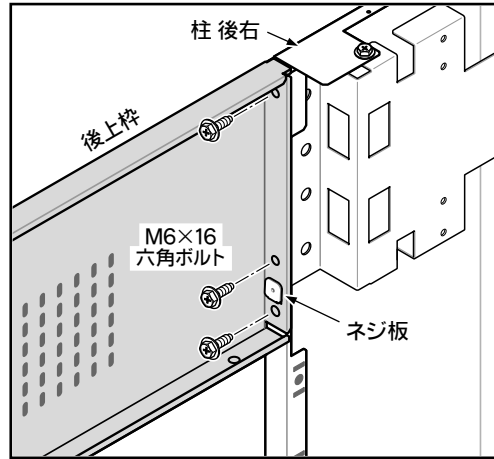
3. 柱前左・柱前右に、レール取付枠左・レール取付枠右をネジ止めしてください。  
ネジ止めするのは、下から3ヶ所だけです。

### 3. 前上枠・後上枠の組立

1. 前上枠・後上枠は、ツメを柱に引っ掛けてから**仮止め**してください。



2. 後上枠の場合、いちばん下のネジ止めにはネジ板を使用します。

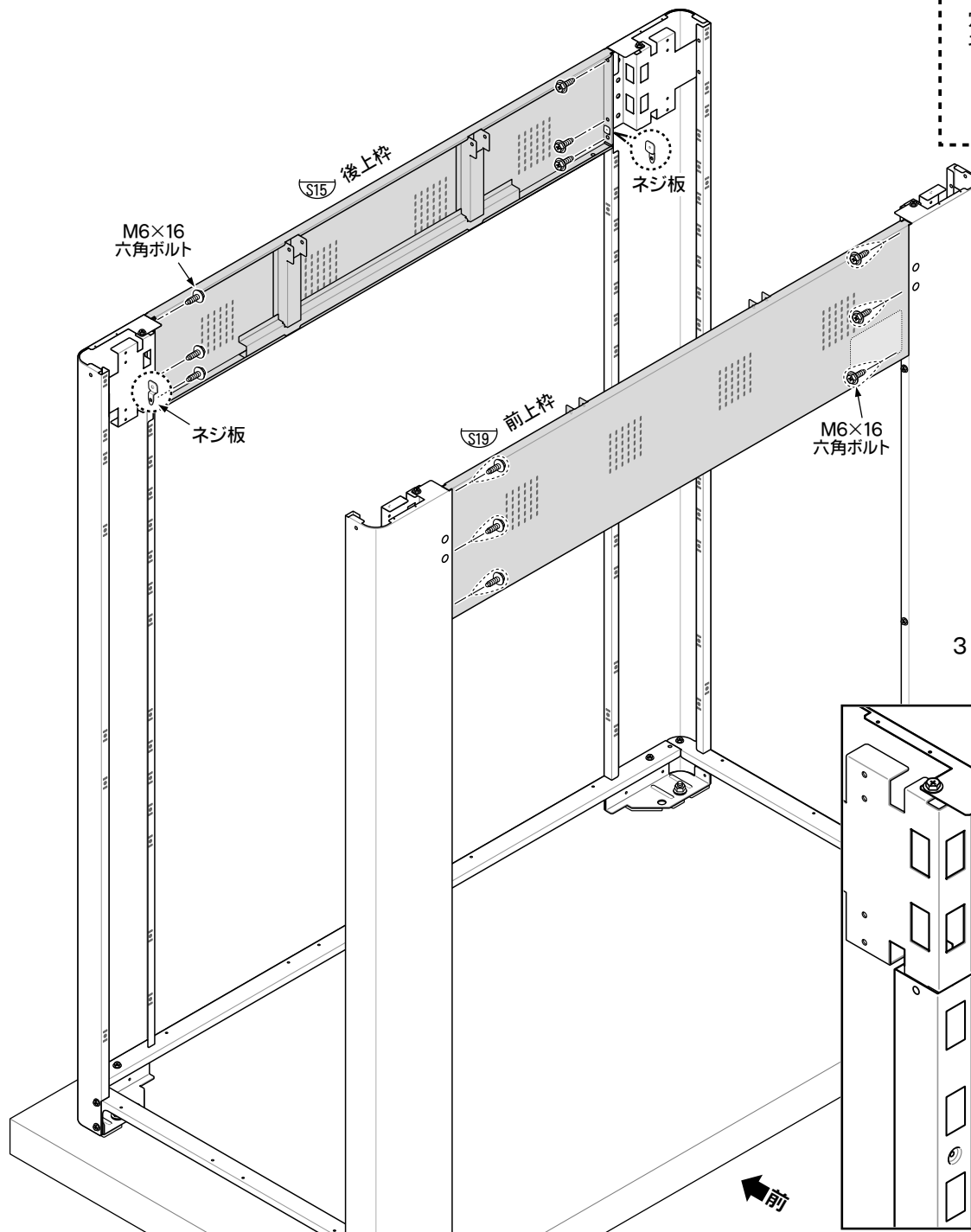
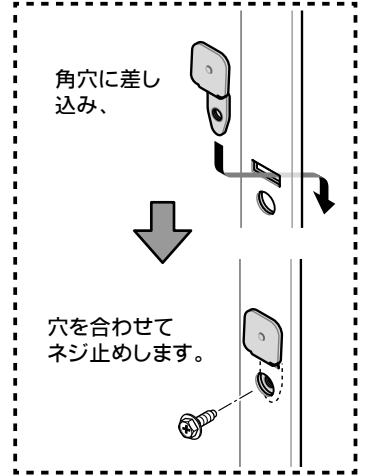


使用部品	
⑮ 後上枠	1
⑲ 前上枠	1
ネジ板	2
M6×16 六角ボルト	12

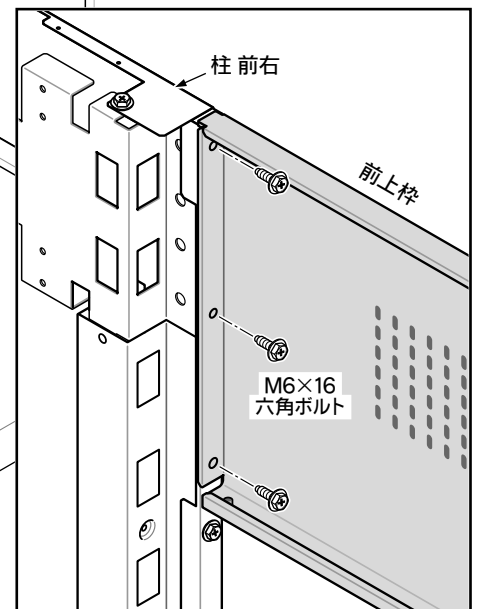
  

●1306・1310・1314型は	
⑮ 後上枠	1
⑲ 前上枠	1

#### ■ネジ板の使い方

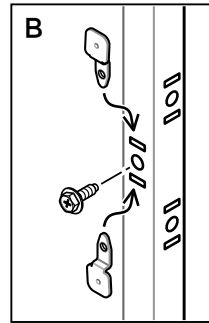
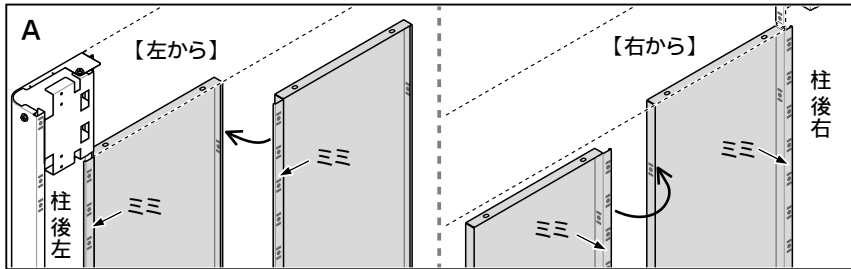


3. 前上枠は、すべてボルトで**仮止め**してください。

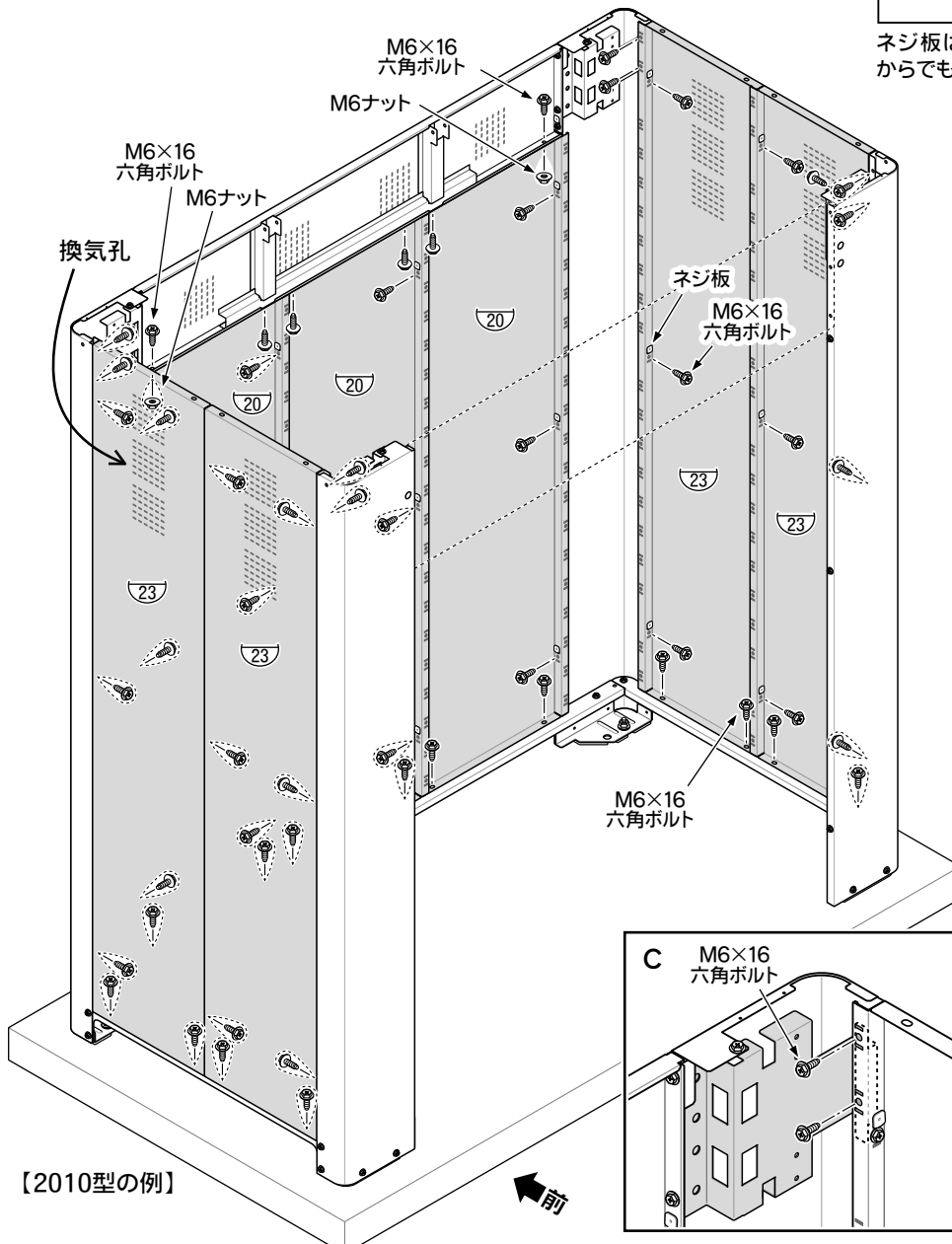


## 4. 壁パネルの組立

- 壁パネルを取り付けてください。側面には側面壁パネル、背面には壁パネル大または壁パネル小を取り付けます。
- 壁パネル大・小は、左右どちらからでも並べられますが、ミミの部分から先に取り付けて、同じ向きに連結してください。(A 参照)
- 側面壁パネルは、換気孔が上になるように、ミミの部分から先に取り付けてください。
- 背面の壁パネルの上部は、両端はボルトとナットで、それ以外はボルトのみで後上枠にネジ止めしてください。  
(1306・1310・1314型の場合は、すべてボルトとナットでネジ止めしてください。)
- すべての壁パネルの下部は、ボルトで土台枠にネジ止めしてください。
- 壁パネルどうしと柱への取付は、ネジ板を使用してネジ止めしてください。(B 参照)
- 柱上部の上補強材をネジ止めしてください。(C 参照: 4ヶ所)



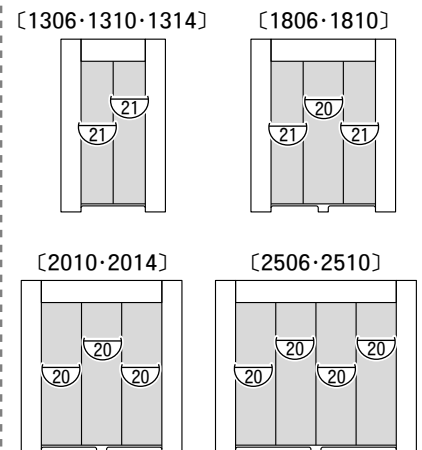
ネジ板は、上下どちらからでも差し込めます。



使用部品	
20 壁パネル大	
1806・1810	1
2010・2014	3
2506・2510	4
21 壁パネル小	
1306・1310・1314 1806・1810	2
23 側面壁パネル	
1306・1806・2506 1310・1810・2010 2510 1314・2014	2 4 6
M6×16 六角ボルト	
1306 1806 1310 2506 1810・2010 1314 2510 2014	41 48 51 55 58 61 65 68
M6ナット	
1306・1310・1314 1806・1810・2010 2014・2506・2510	4 2
ネジ板	
1306 1806 1310・2506 1810・2010 1314・2510 2014	21 24 27 30 33 36

### 【背面: 壁パネルの配置】

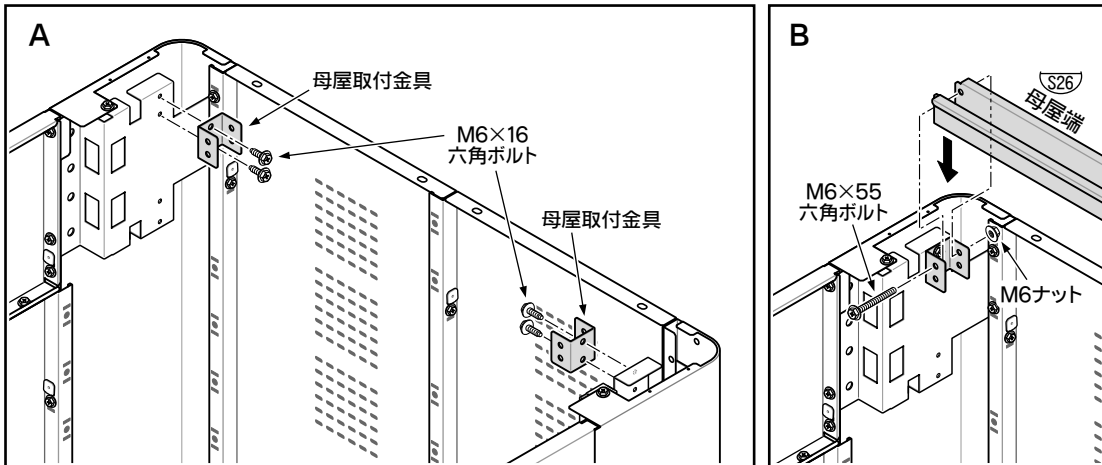
20 壁パネル大 21 壁パネル小  
(正面から見た図です。)



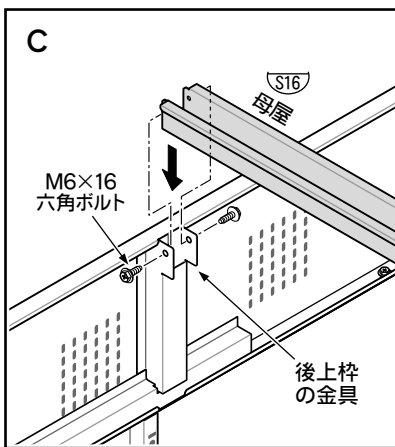
- この後、すべてのネジを本締めしてください。  
(アンカーボルトは除く)

## 5. 母屋・母屋端の組立

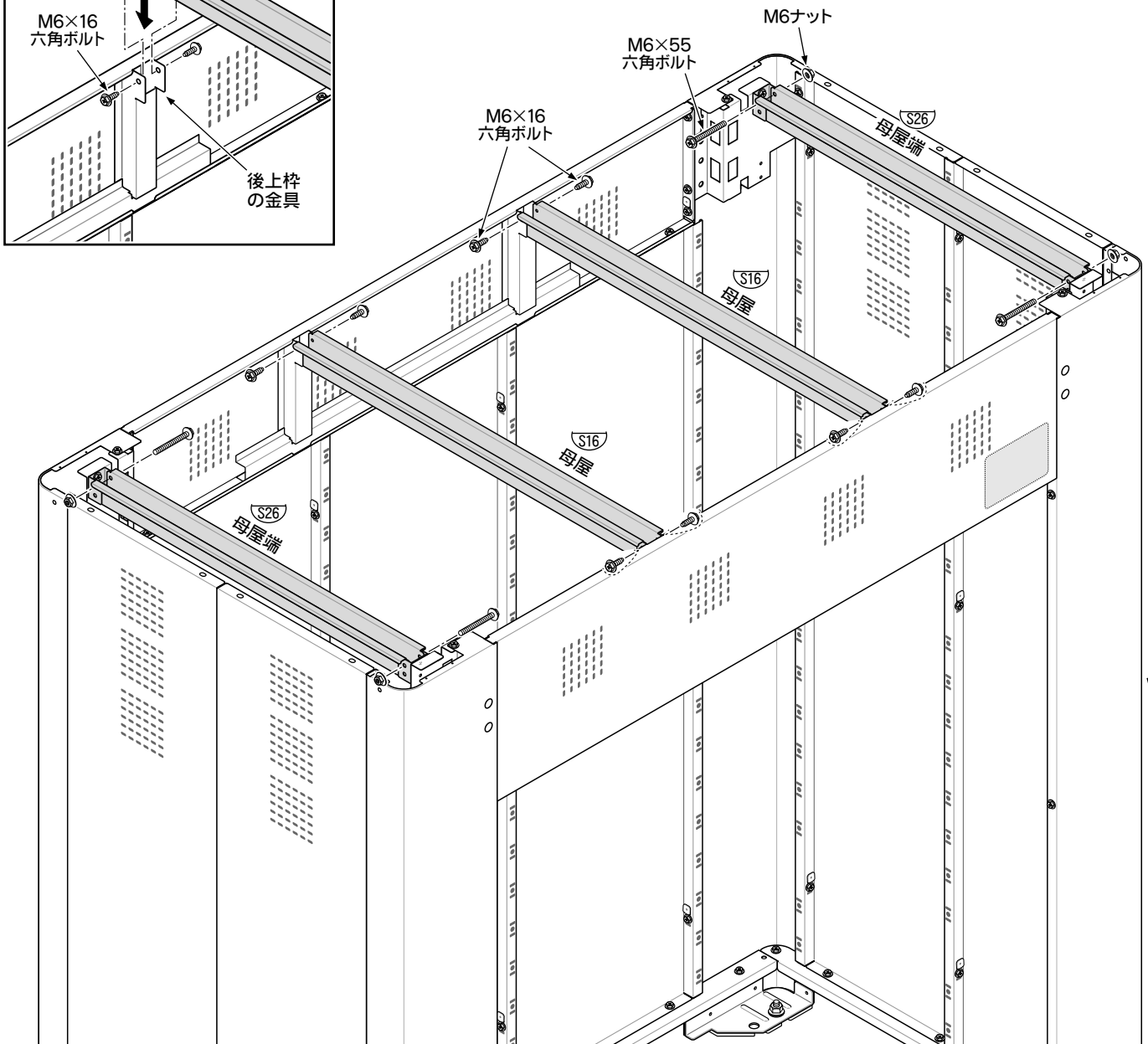
1. 柱上部の上補強材に母屋取付金具をネジ止めしてください。(A参照:4ヶ所)
2. 母屋取付金具に母屋端を、M6×55六角ボルトとM6ナットで取り付けてください。  
(B参照:母屋取付金具には穴が上下2ヶ所ずつありますが、上の穴のみ使用します。)



使用部品	
S16 母屋	
1306・1310・1314	1
1806・1810・2010・2014	2
2506・2510	3
S26 母屋端	2
母屋取付金具	4
M6×16 六角ボルト	
1306・1310・1314	12
1806・1810・2010・2014	16
2506・2510	20
M6×55 六角ボルト	4
M6ナット	4

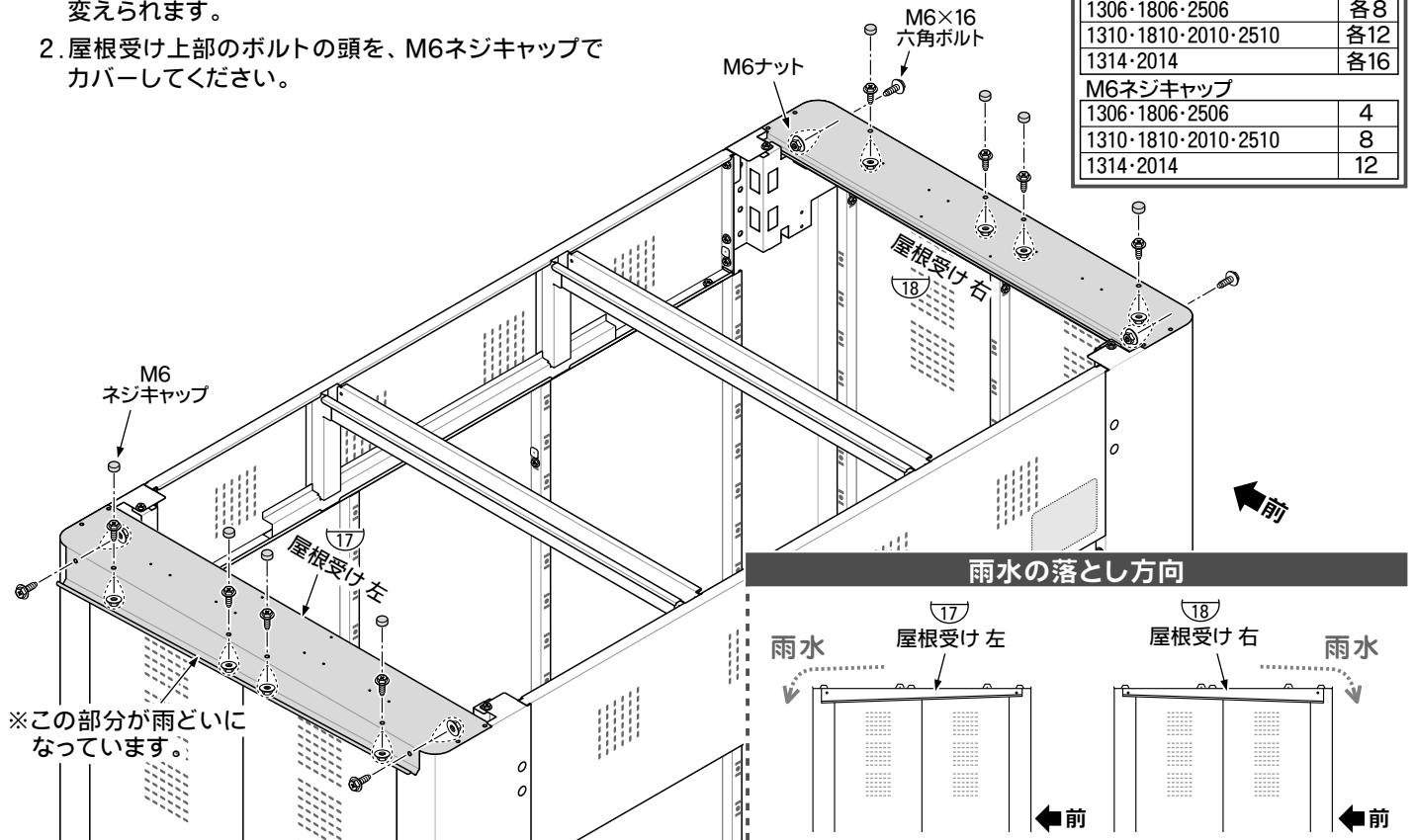


3. 前上枠と後上枠の金具に、母屋をネジ止めしてください。(C参照)



## 6. 屋根受けの組立

1. 屋根受けをボルトとナットで取り付けてください。この時、左右を入れ替えることによって、雨水を落とす方向を変えられます。
2. 屋根受け上部のボルトの頭を、M6ネジキャップでカバーしてください。

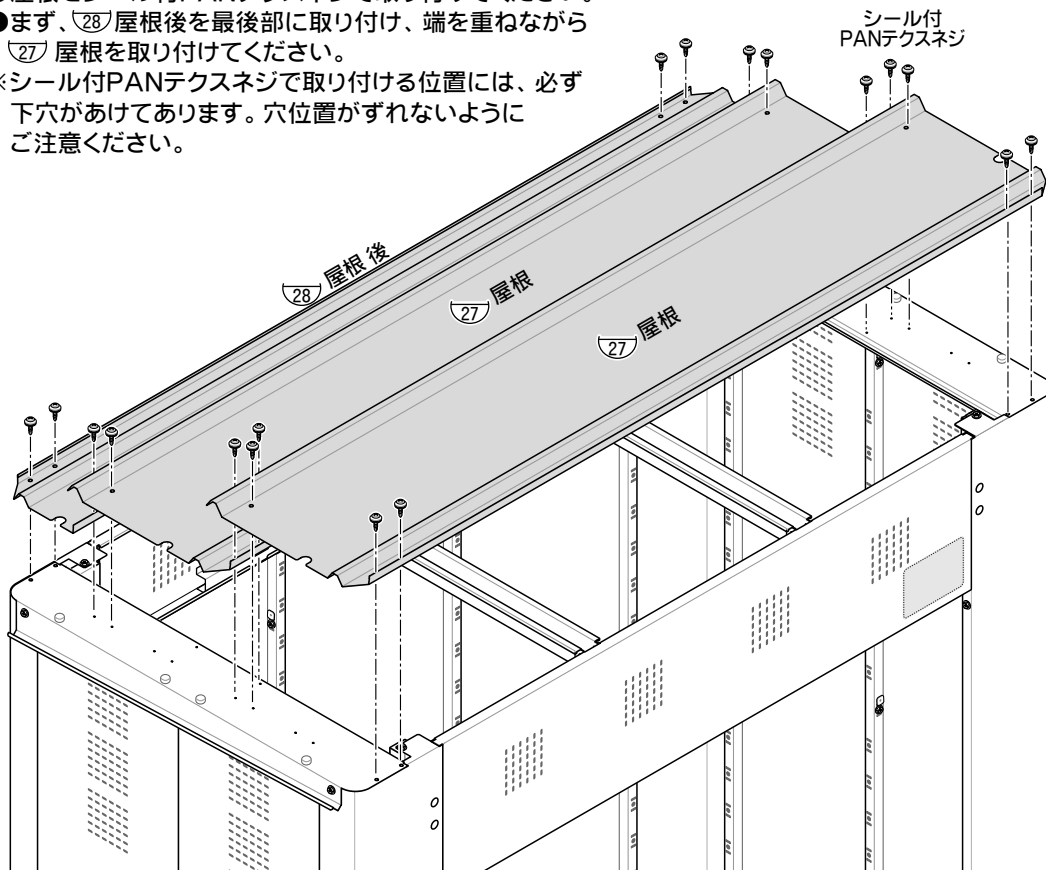


### 使用部品

⑰ 屋根受け左	1
⑱ 屋根受け右	1
M6×16六角ボルト・M6ナット	
1306・1806・2506	各8
1310・1810・2010・2510	各12
1314・2014	各16
M6ネジキャップ	
1306・1806・2506	4
1310・1810・2010・2510	8
1314・2014	12

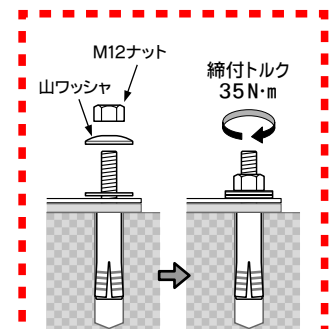
## 7. 屋根の組立

- 屋根をシール付PANテクスネジで取り付けてください。
  - まず、⑳ 屋根後を最後部に取り付け、端を重ねながら㉑ 屋根を取り付けてください。
- ※シール付PANテクスネジで取り付ける位置には、必ず下穴があけてあります。穴位置がずれないようにご注意ください。



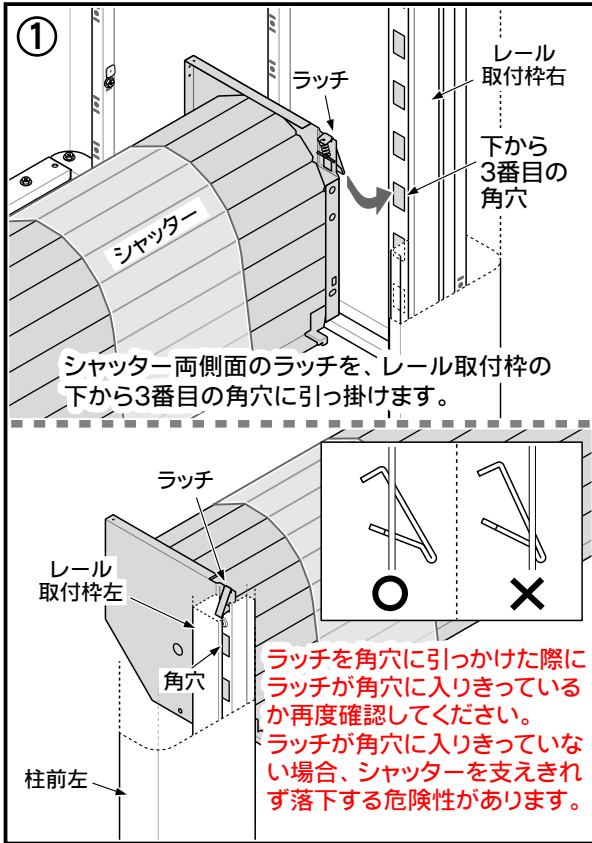
### 使用部品

㉑ 屋根	
1306・1806・2506	1
1310・1810・2010・2510	2
1314・2014	3
㉒ 屋根後	
1	
シール付PANテクスネジ	
1306・1806・2506	12
1310・1810・2010・2510	18
1314・2014	24



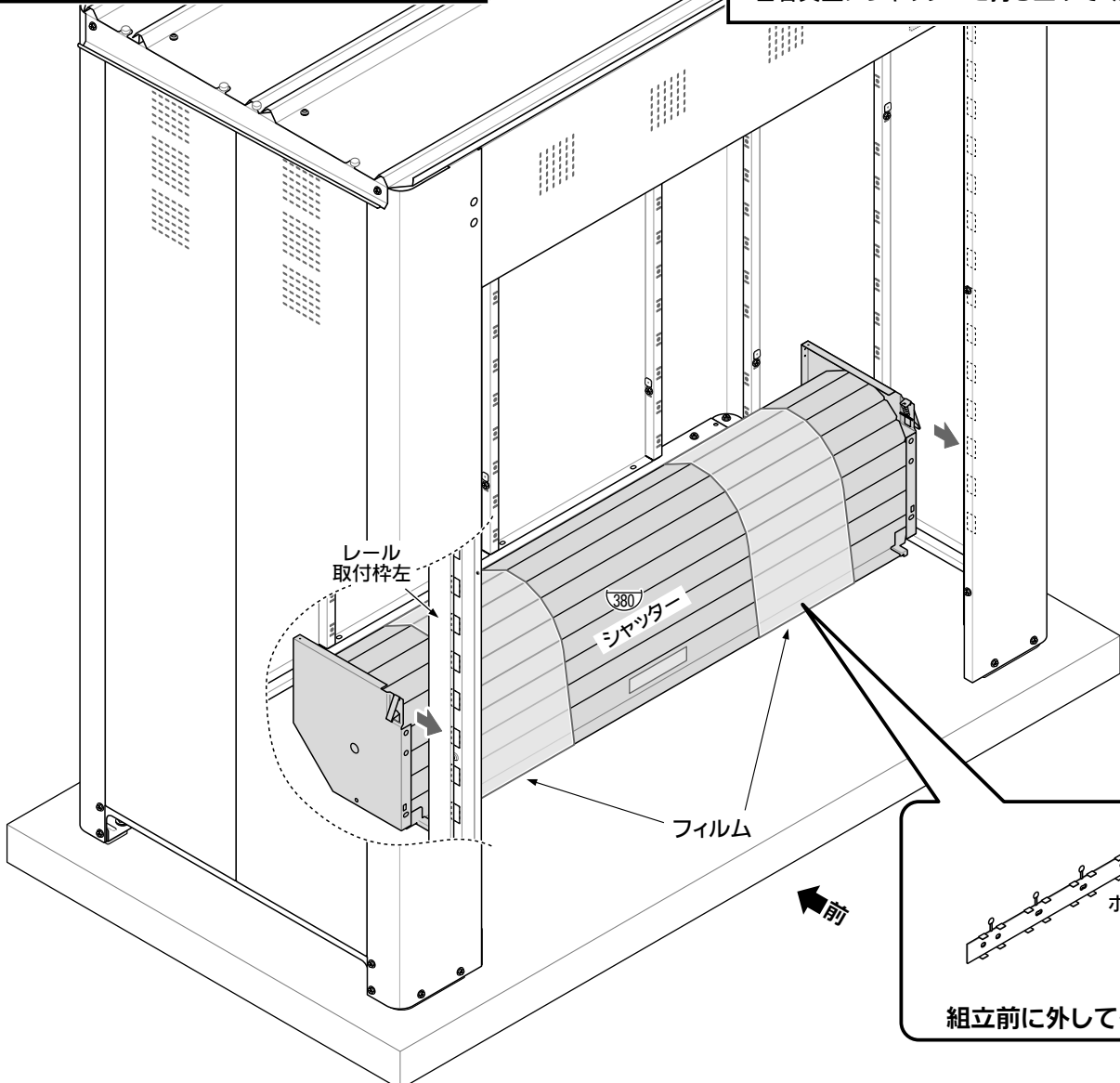
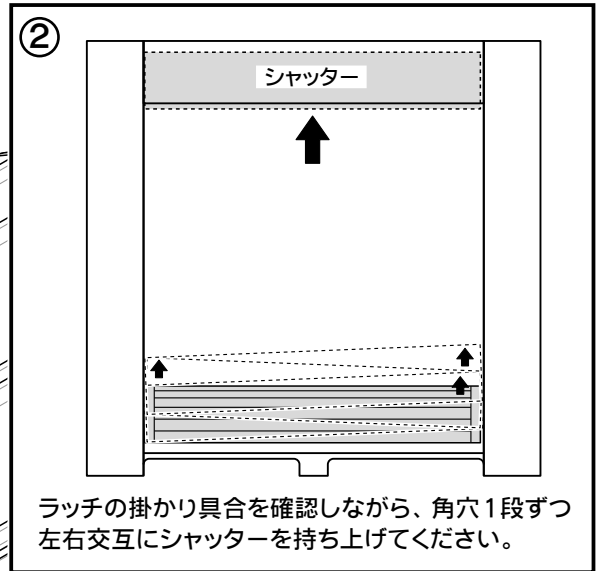
- この後、土台枠の水平を確認して、アンカーボルトのナットとワッシャの間に山ワッシャを入れ、山ワッシャがつぶれるまで締め付け、さらに、もう1回転締め付けてください。(P7:「アンカー施工の要領」参照)

# 8. シャッターの取付 - 1



**注意**

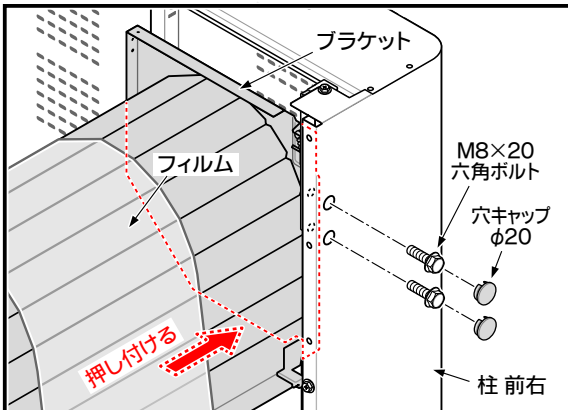
- この作業は、必ず2人以上で行ってください。
- フィルムは、シャッターを本体にネジ止めするまで、はずさないでください。
- 組立前に、シャッター内側に貼り付けてあるホイールカバーをはずしてください。
- シャッター両端の下に、シャッターが巻き戻らないための固定金具（次ページ参照）が取り付けられていますが、ここではまだはずさないでください。



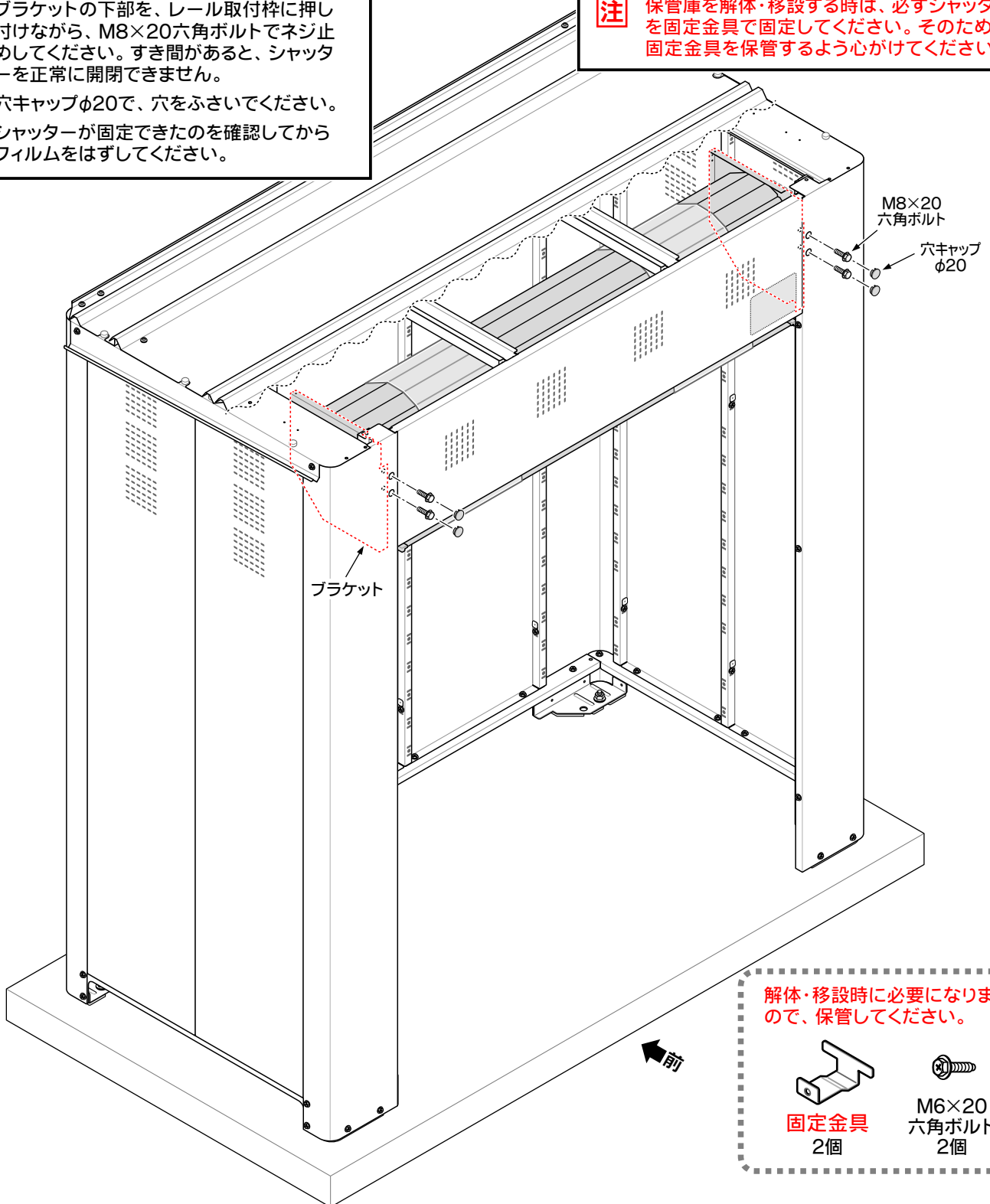
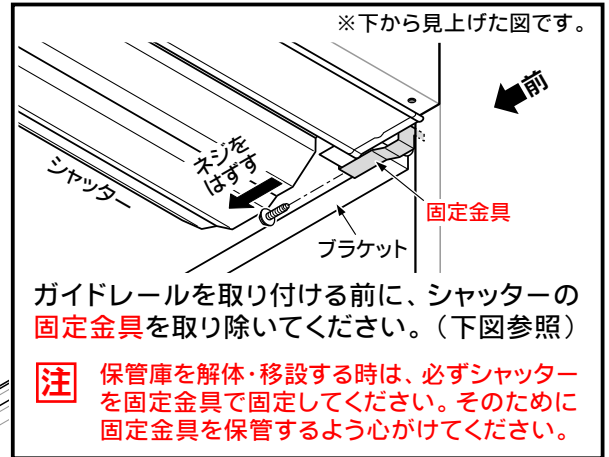
## 8. シャッターの取付-2

### 使用部品

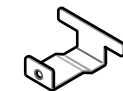
M8×20 六角ボルト	4
穴キャップφ20	4



1. ブラケットの下部を、レール取付枠に押し付けながら、M8×20六角ボルトでネジ止めしてください。すき間があると、シャッターを正常に開閉できません。
2. 穴キャップφ20で、穴をふさいでください。
3. シャッターが固定できたのを確認してからフィルムをはずしてください。



解体・移設時に必要になりますので、保管してください。



固定金具  
2個



M6×20  
六角ボルト  
2個

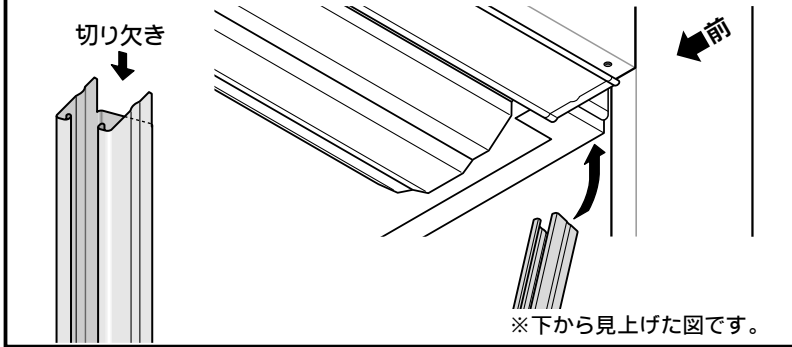
## 9. ガイドレールの取付

### 使用部品

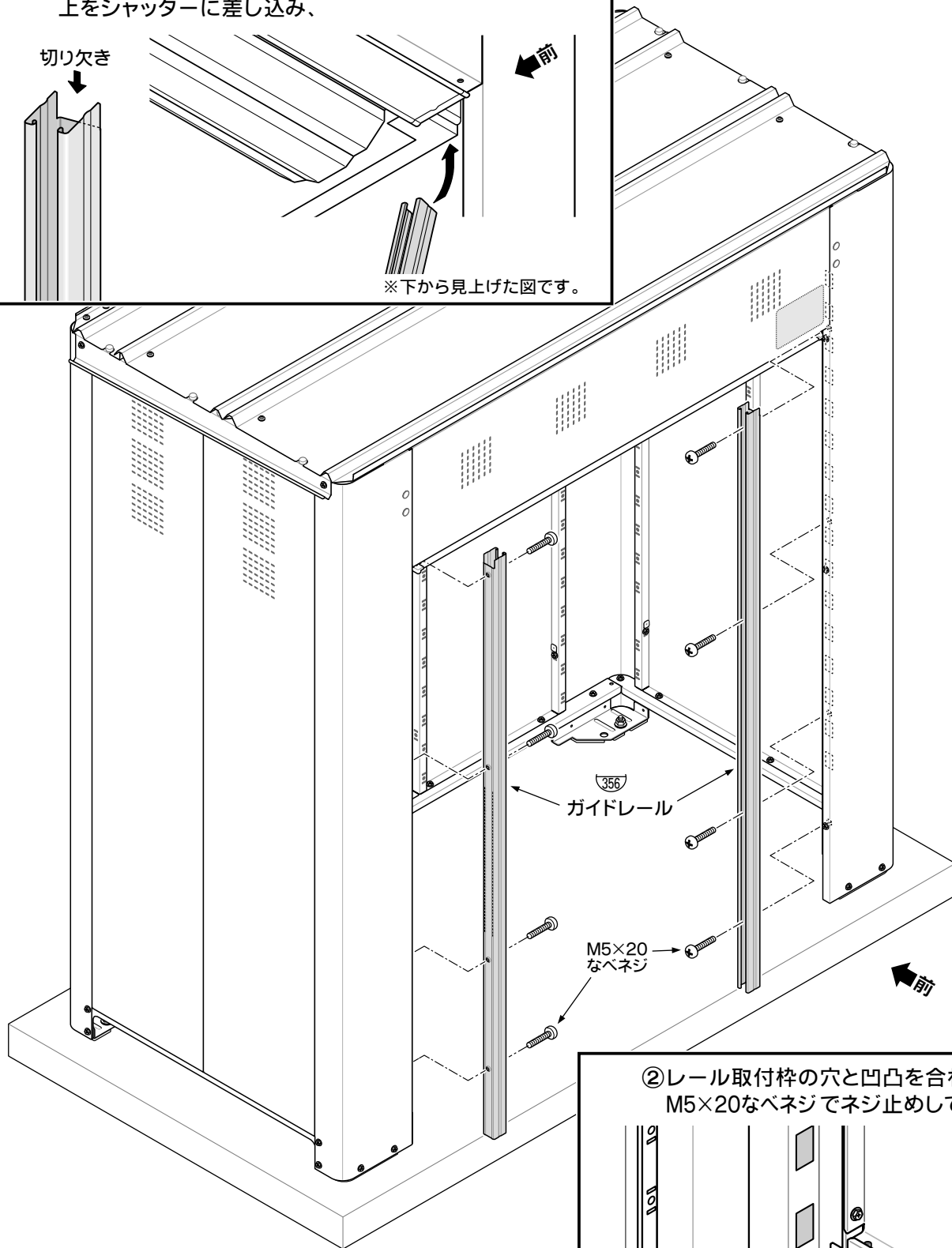
356	ガイドレール	2
	M5×20なベネジ	8

- ①ガイドレールは、切り欠きがある方が上になります。  
上をシャッターに差し込み、

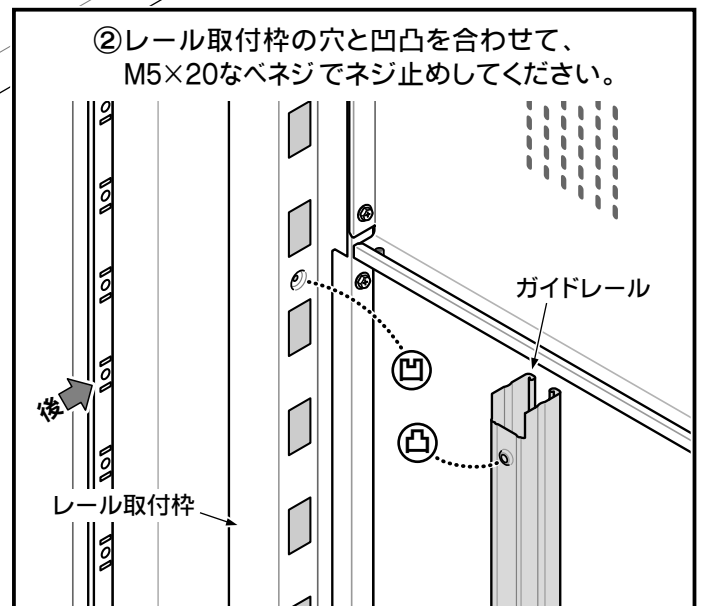
切り欠き



※下から見上げた図です。



- ②レール取付枠の穴と凹凸を合わせて、  
M5×20なベネジでネジ止めしてください。



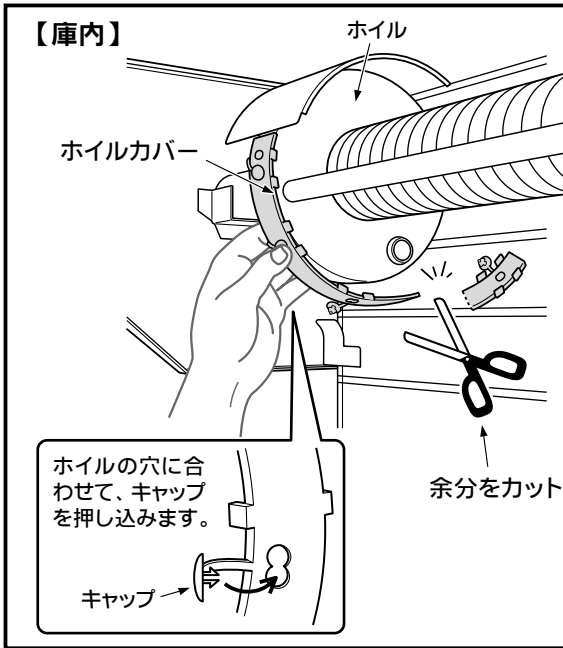


# 10. ホイルカバー・クッションゴムの取付

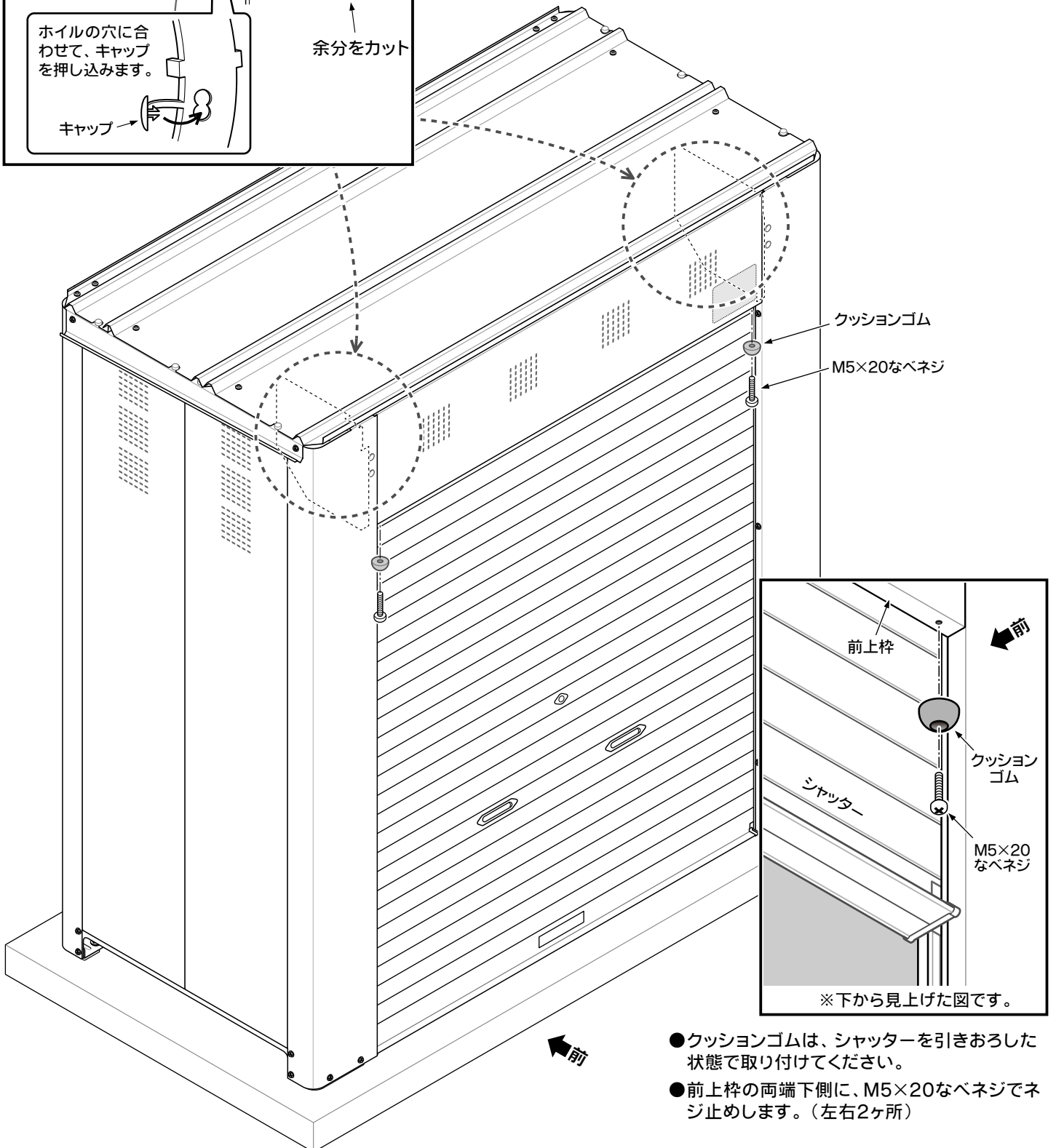
## 使用部品

ホイルカバー	2
クッションゴム	2
M5×20なベネジ	2

【庫内】

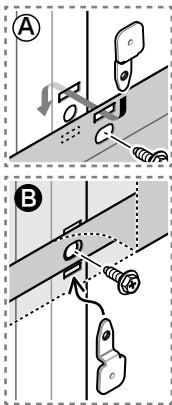


- ホイルカバーは、シャッターを一番下までおろした状態で取り付けます。
- ホイルとシャッターパネルのすき間が少なく、取り付けできない部分は切断します。
- ホイルカバーは、**すべて同じ長さ**に切りそろえて取り付けてください。  
(左右のバランスが狂います)



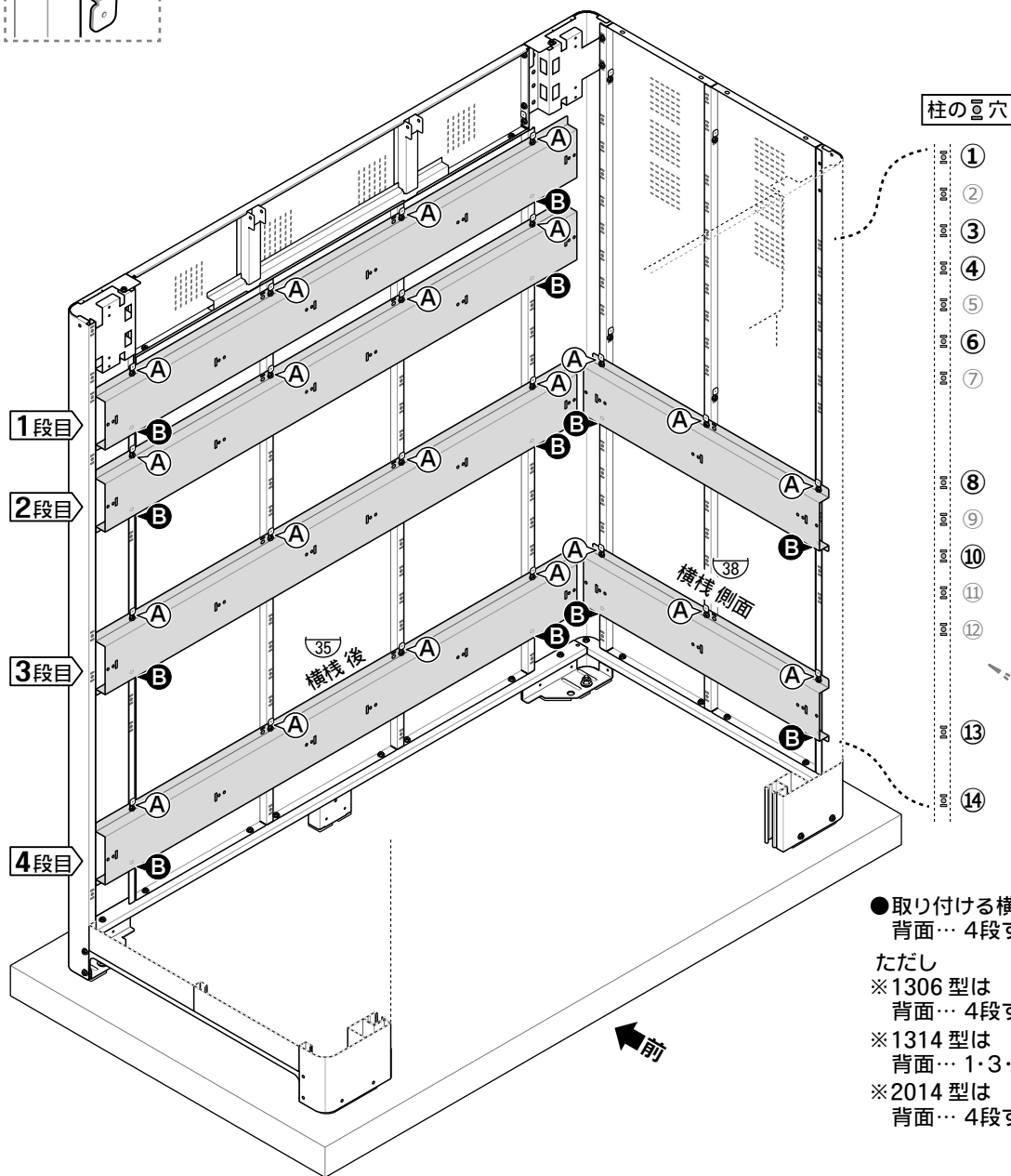
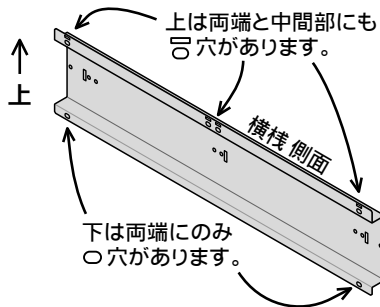
- クッションゴムは、シャッターを引きおろした状態で取り付けてください。
- 前上枠の両端下側に、M5×20なベネジでネジ止めします。(左右2ヶ所)

# 11. 横棧の組立



●両側面と背面に、横棧を取り付けてください。  
 ※上下にご注意ください。(右図参照)

1. まず、上部の両端をネジ止めし、その後、中間部をネジ止めしてください。(A参照)
2. 下部の両端をネジ止めしてください。(B参照)



使用部品	
35 横棧後	
1314	3
1306・1310・1806・1810 2010・2014・2506・2510	4
38 横棧側面	
1310・1806・1810・2010 2506・2510	4
1314・2014	6
鎖止め金具	
1306	8
1310・1806・1810・2010	12
1314・2014・2506・2510	16
ネジ板	
1306	20
1310・1806	40
1810・2010・2506	44
2510	48
1314	51
2014	60
M6×16 六角ボルト	
1306	36
1310・1806	64
1810・2010	68
2506	76
2510	80
1314	83
2014	92

●横棧は、柱の○穴に高さを合わせて取り付けます。

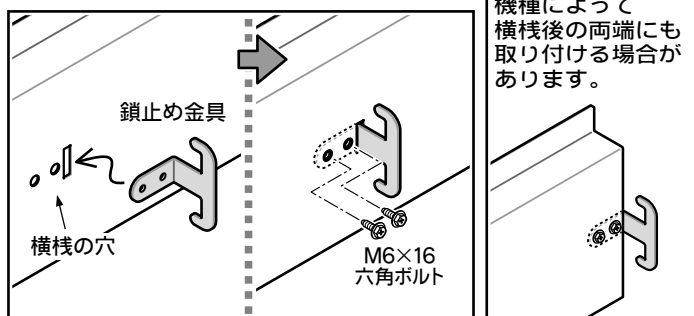
【横棧の取付位置】

- 1段目 … ① と ③
- 2段目 … ④ と ⑥
- 3段目 … ⑧ と ⑩
- 4段目 … ⑬ と ⑭

- 取り付ける横棧の数  
 背面… 4段すべて、両側面… 3段目と4段目  
 ただし  
 ※1306型は  
 背面… 4段すべて、両側面 … なし  
 ※1314型は  
 背面… 1・3・4段目、両側面 … 2・3・4段目  
 ※2014型は  
 背面… 4段すべて、両側面 … 2・3・4段目

【鎖止め金具の取付】

- 鎖止め金具は、下2段の横棧に取り付けます。位置は、次ページの容器配置例をご参考に、収納本数に応じてお決めください。  
 ※容器の転倒によるガス漏れ事故防止のため、必ずチェーン(市販品)を取り付けてください。



## LPガス容器 配置例

● : 50kg 容器

<p>GB-1306</p>	<p>GB-1806</p>		<p>GB-2506</p>
<p>GB-1310</p>	<p>GB-1810</p>	<p>GB-2010</p>	<p>GB-2510</p>
<p>GB-1314</p>		<p>GB-2014</p>	<p>GB-2514</p>

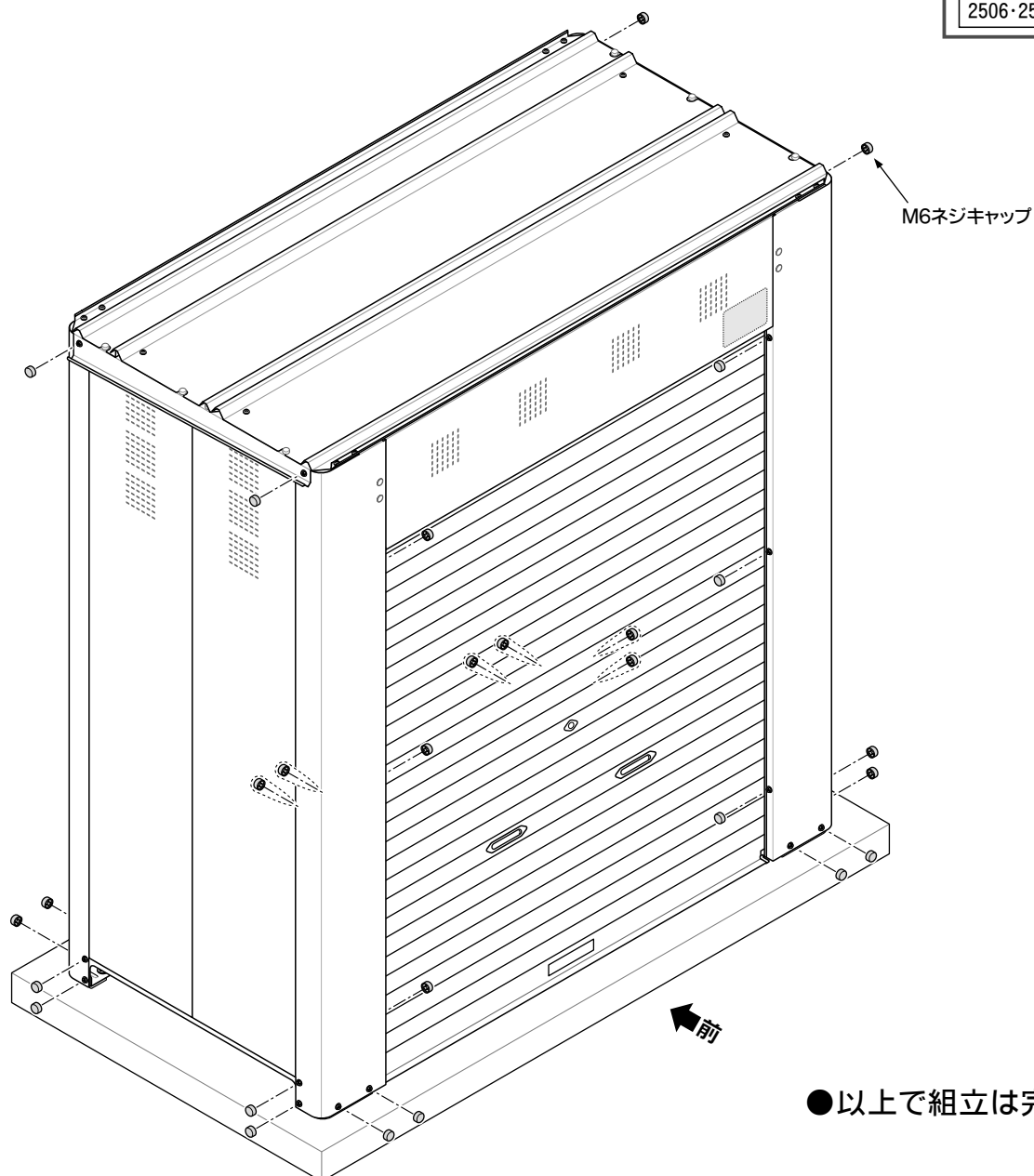
## 12. ネジキャップの取付

- 最後に、すべてのネジをもう一度しっかり締め付けてから、外部のM6ボルトの頭をM6ネジキャップでカバーしてください。

### 使用部品

#### M6ネジキャップ

1306・1310・1314	26
1806・1810・2010・2014 2506・2510	28



## ここは気をつけて！

- カギをつけたままシャッターを巻き上げると、カギを巻き込む恐れがありますので、シャッターの巻き上げは、必ずカギをはずしてから行ってください。
- シャッターのカギは2本ありますが、本鍵と合鍵に分けて、紛失しないように保管してください。（カギをかけたまま、なくされるお客さまが多くおられます。）もし、2本の内1本をなくされた場合は、お早めに購入された販売店までお問い合わせください。（合鍵を作製するには、カギに刻印してある番号「B-8000」が必要です。なお、カギは有償です。）

## 「タクボ LPガス容器保管庫」保証書

このたびはタクボ製品をお買い上げいただきまして、ありがとうございます。本書はお買い上げ日から下記期間中、正常なご使用状態において故障が発生した場合は本書記載内容に基づき無料修理をさせていただくことをお約束するものです。修理は本書をご提示のうえ、お買い上げの販売店にご依頼ください。

保証期間	お買い上げ日から2年間
製品名	タクボ LPガス容器保管庫
お買い上げ日	年 月 日
お客様	ご住所 〒
	お名前 電話番号 ( ) -

上記の表にご記入の上、本書を紛失されないよう大切に保管してください。

### 保証内容

1. 正常な設置（組立）かつ正常な使用状態において、製造上の責任による使用上支障をきたす欠陥があった場合、保証期間中（お買い上げ日より2年間）無償修理致します。
2. 保証期間中でも、下記の修理は、有料となります。
  - ①組立説明書などに基づかない施工（転倒予防措置の不備など）や専門業者以外による修理や改造、移動などに起因して発生した不具合や事故
  - ②屋上等、風が強く当たる場所に設置したことにより発生した損傷や事故
  - ③強度基準を超えた条件下でのご使用による不具合や事故
  - ④塗装の色あせ等の経年変化または接触可動部など使用に伴う磨耗などにより生じる外観上の現象
  - ⑤海岸付近や温泉地等腐食性の強い設置環境やガス給湯器などの排気ガスに起因する損傷
  - ⑥使用上の誤りや取扱説明書等による適切な維持管理を行わなかったことに起因する不具合
  - ⑦建築躯体等の変形などによる外的要因や軟弱地盤等に起因する不具合や損傷
  - ⑧ねずみ・昆虫等の動物の行為に起因する不具合や損傷
  - ⑨火災・地震・噴火・洪水・津波・台風等の天変地異や暴動等の破壊行為により発生した不具合や損傷
  - ⑩本書の提示がない場合
3. 本書は、日本国内においてのみ有効です。 This warranty is valid only in Japan.  
※この保証書は、本書の提示した期間・条件のもとにおいて無料修理をお約束するものです。従って、この保証書によってお客様の法律上の権利を制限するものではありません。

## タクボ製品についてのお問い合わせ

一貫して生産されるタクボ製品は、品質管理には細心の注意を払っています。万一、不都合な点や製品に関するお問い合わせがございましたら、下記の弊社営業所（AM9:00～PM5:00）まで、お気軽にご連絡ください。

西条事務所/工場	〒799-1392	愛媛県西条市北条962-7	0898(65)5000(代)
仙台営業所	〒983-0035	宮城県仙台市宮城野区日の出町3丁目8-12	022(783)3360(代)
東京営業所	〒132-0001	東京都江戸川区新堀1丁目6-5	03(3698)2205(代)
埼玉営業所	〒362-0066	埼玉県上尾市大字領家91-1	048(783)0771(代)
横浜営業所	〒226-0028	横浜市緑区いぶき野31-14	045(984)1891(代)
名古屋営業所	〒485-0081	愛知県小牧市横内字下割子287-21	0568(74)5506(代)
大阪営業所	〒561-0891	大阪府豊中市走井3丁目1-2	06(6844)3300(代)
広島営業所	〒731-0231	広島市安佐北区亀山4-11-54	082(814)6690(代)
高松営業所	〒761-8075	香川県高松市多肥下町1529-8	087(865)1349(代)
松山営業所	〒790-0062	愛媛県松山市南江戸2丁目4-10	089(922)4300(代)
福岡営業所	〒812-0888	福岡市博多区板付7丁目11-15	092(591)5524(代)

(<https://www.e-ty.co.jp>)