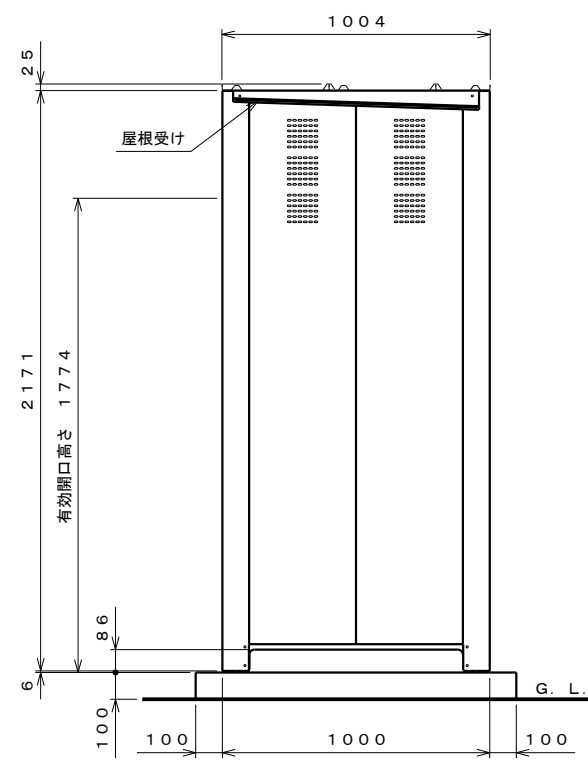
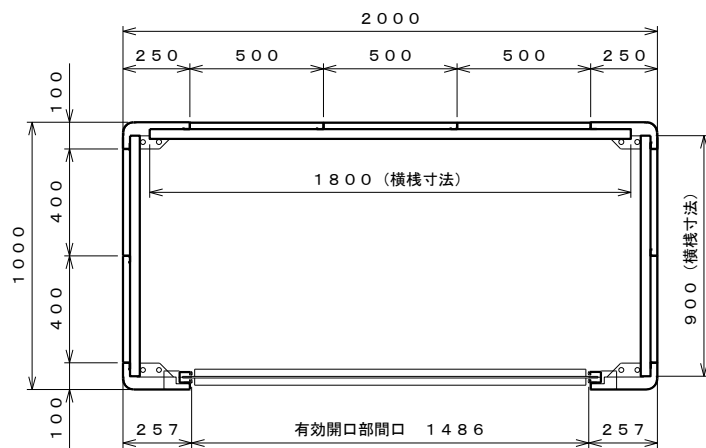


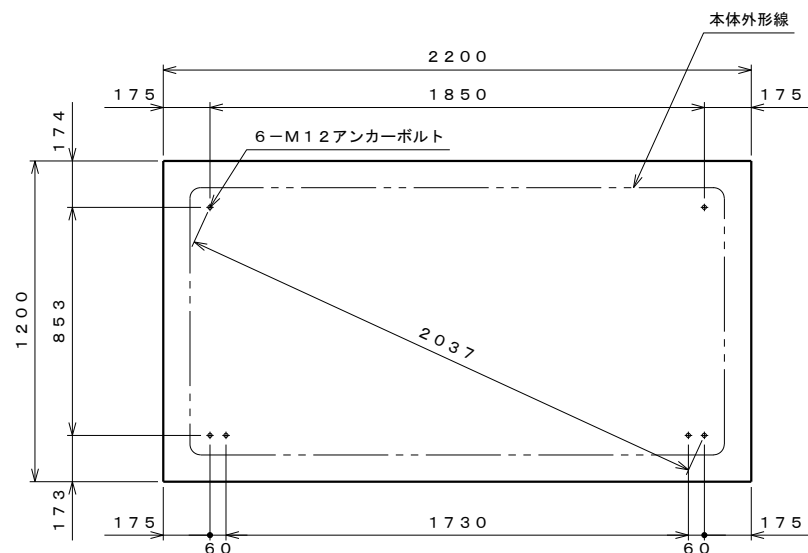
正面図 S=1:20



側面図 S=1:20

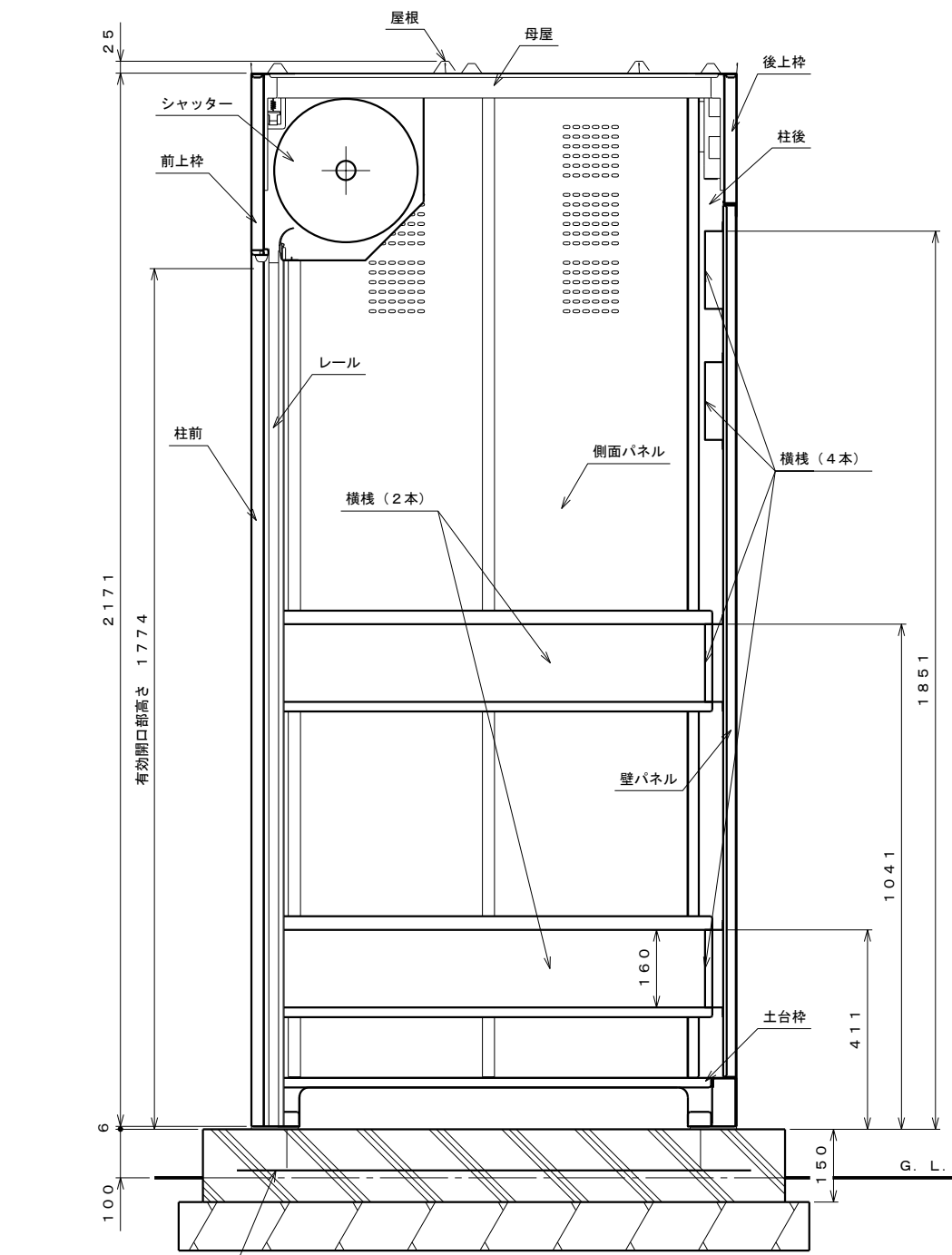


平面図 S=1:20



基礎伏せ図 S=1:20

【基礎設計条件】  
 ・コンクリート強度：Fc 21 N/mm<sup>2</sup>以上  
 ・積 載 荷 重：LPガス容器の最大本数のうち、半分が満量の状態、残り半分が空量の状態と想定して算出



側面断面図 S=1:10

仕様概要

品 名	サイズ	材 質	仕 上 げ
土台枠	t 1.6	Z A M	ポリエステル系樹脂塗装
柱	t 0.8	"	"
前上枠	t 0.8	"	"
後上枠	t 0.8	"	"
屋根受け	t 1.0	"	"
側面パネル	t 0.8	"	"
壁パネル	t 0.8	"	"
母屋	t 1.6	"	"
横棧	t 1.2	"	"
屋根	t 0.5	ガルバリウム鋼板	ポリエステル系樹脂ロールコート
シャッター	t 0.4	亜鉛鉄板	"
レール	t 1.0	"	"
ライナープレート	t 6.0	PP	"
アンカーボルト	M12×115	鉄	三価クロメート処理

・横棧は高さ90間隔で調整可能  
 ・上 1491 ~ 1851 (背面のみ)  
 ・中 861 ~ 1041  
 ・下 411

【設置可能地域】 〔垂直積雪量150cm以下、基準風速V<sub>0</sub>40m/s以下〕

名 称	LPガス容器保管庫 GB-S2010 仕様図
株式会社 田窪工業所	