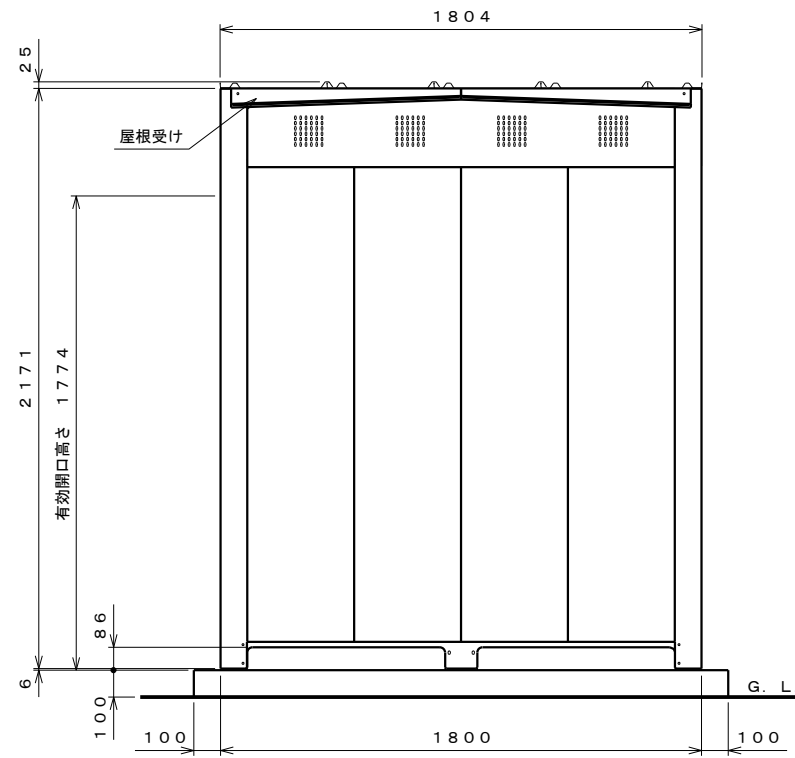
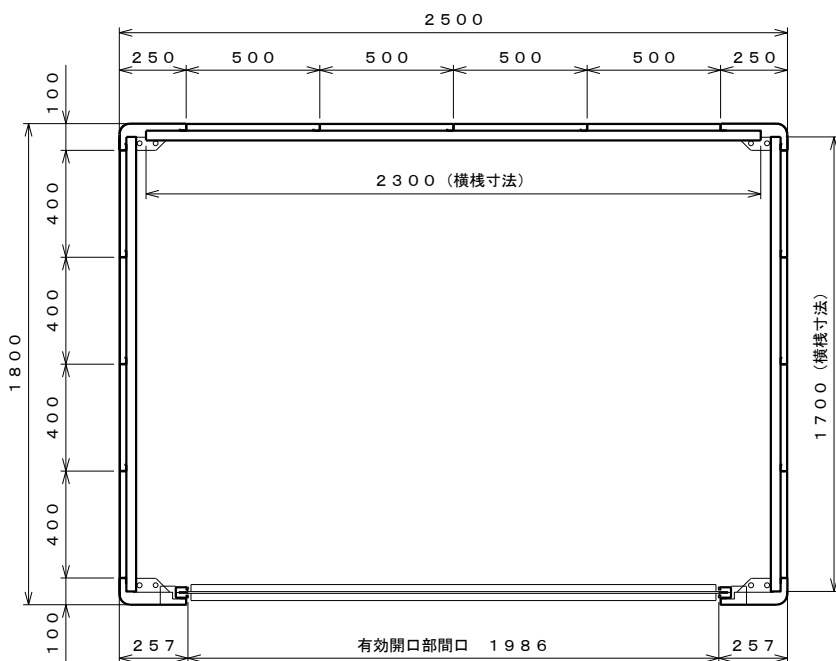


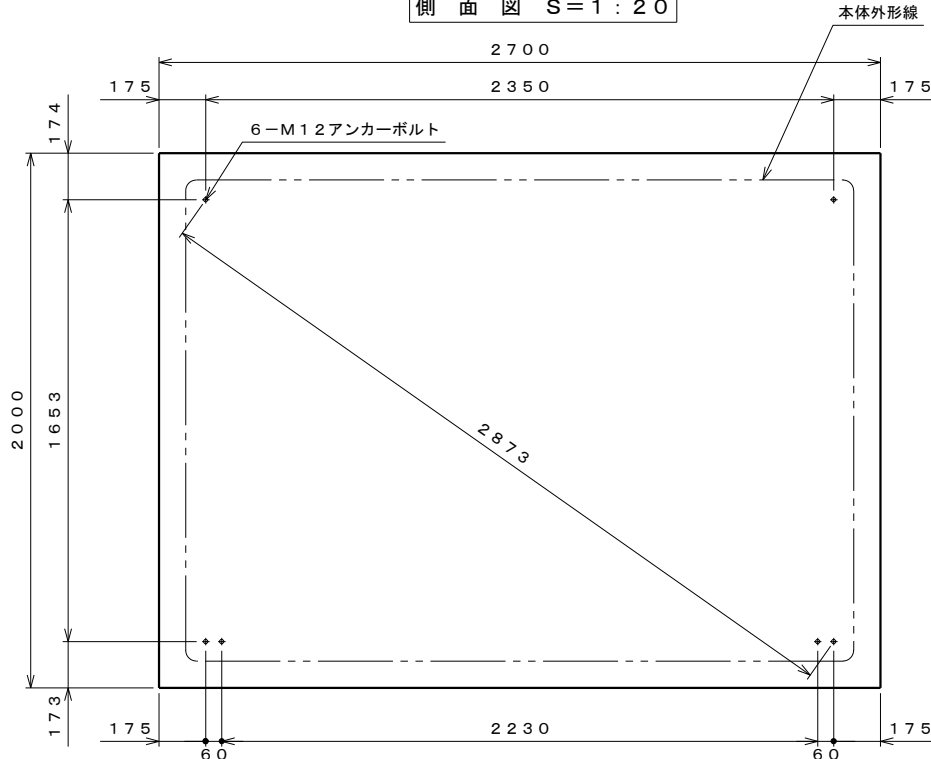
正面図 S=1:20



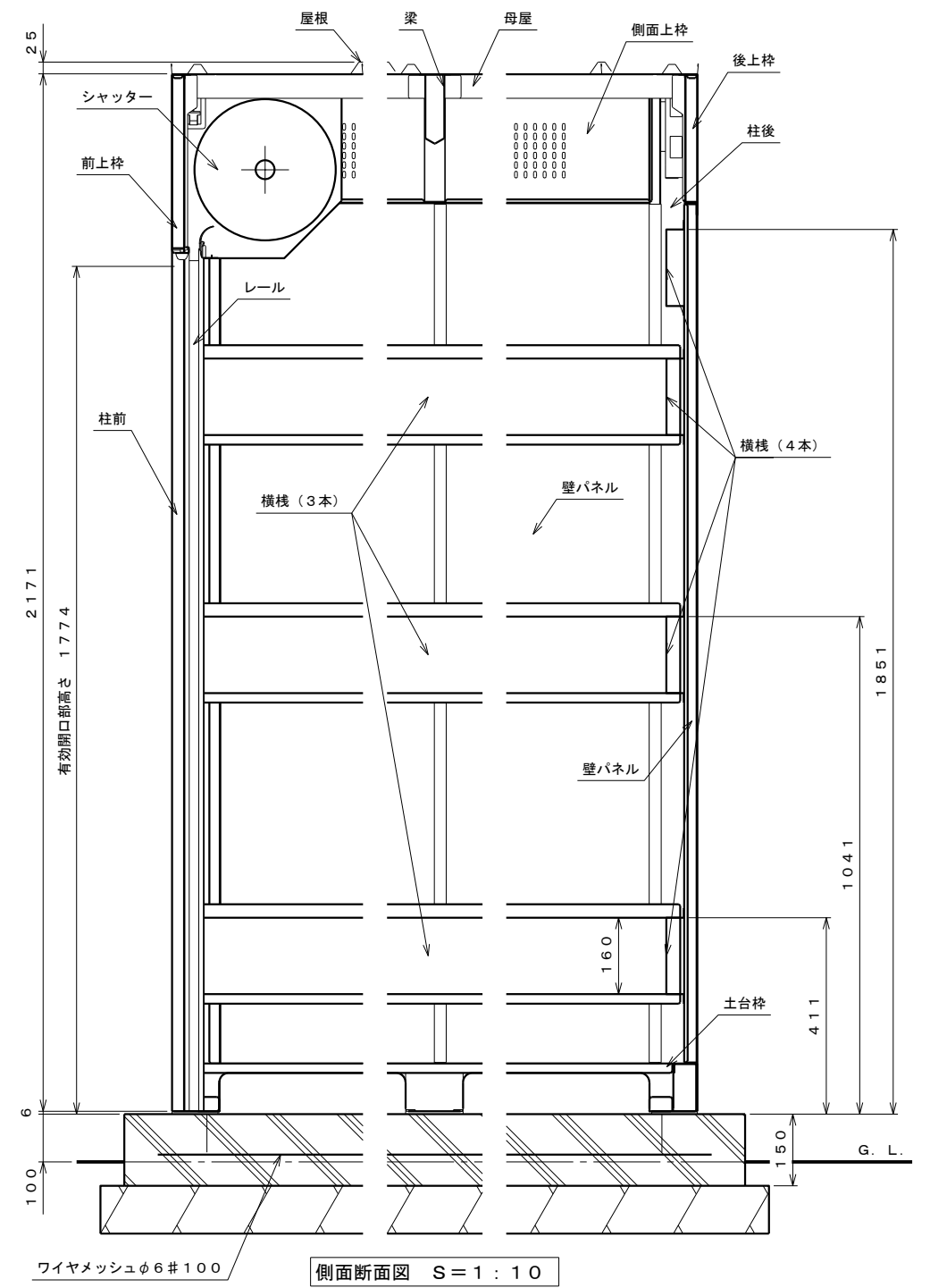
側面図 S=1:20



平面図 S=1:20



基礎伏せ図 S=1:20



側面断面図 S=1:10

仕様概要

品名	サイズ	材質	仕上げ
土台桟	t1.6	ZAM	ポリエステル系樹脂塗装
柱	t0.8	"	"
前上桟	t0.8	"	"
後上桟	t0.8	"	"
側面上桟	t0.8	"	"
屋根受け	t1.0	"	"
壁パネル	t0.8	"	"
梁	t1.6	"	"
母屋	t1.6	"	"
横桟	t1.2	"	"
屋根	t0.5	ガルバリウム鋼板	ポリエステル系樹脂ロールコート
シャッター	t0.8	亜鉛鉄板	"
レール	t1.0	"	"
ライナープレート	t6.0	PP	"
アンカーボルト	M12×115	鉄	三価クロメート処理

- ・横桟は高さ90間隔で調整可能
- ・上 1491 ~ 1851
- ・中 861 ~ 1041
- ・下 411

【基礎設計条件】  
 ・コンクリート強度：Fc 21N/mm<sup>2</sup>以上  
 ・積載荷重：LPガス容器の最大本数のうち、半分が満量の状態、残り半分が空量の状態と想定して算出

【設置可能地域】  
 〔垂直積雪量100cm以下、基準風速V<40m/s以下〕

名称	LPガス容器収納庫 GB-J2518 仕様図 (準防火地域対応型：シャッターt0.8)
株式会社 田窪工業所	