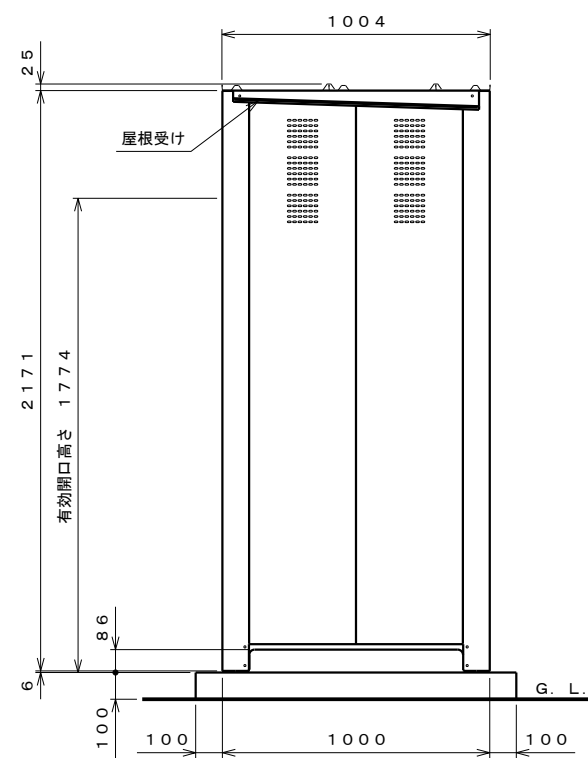
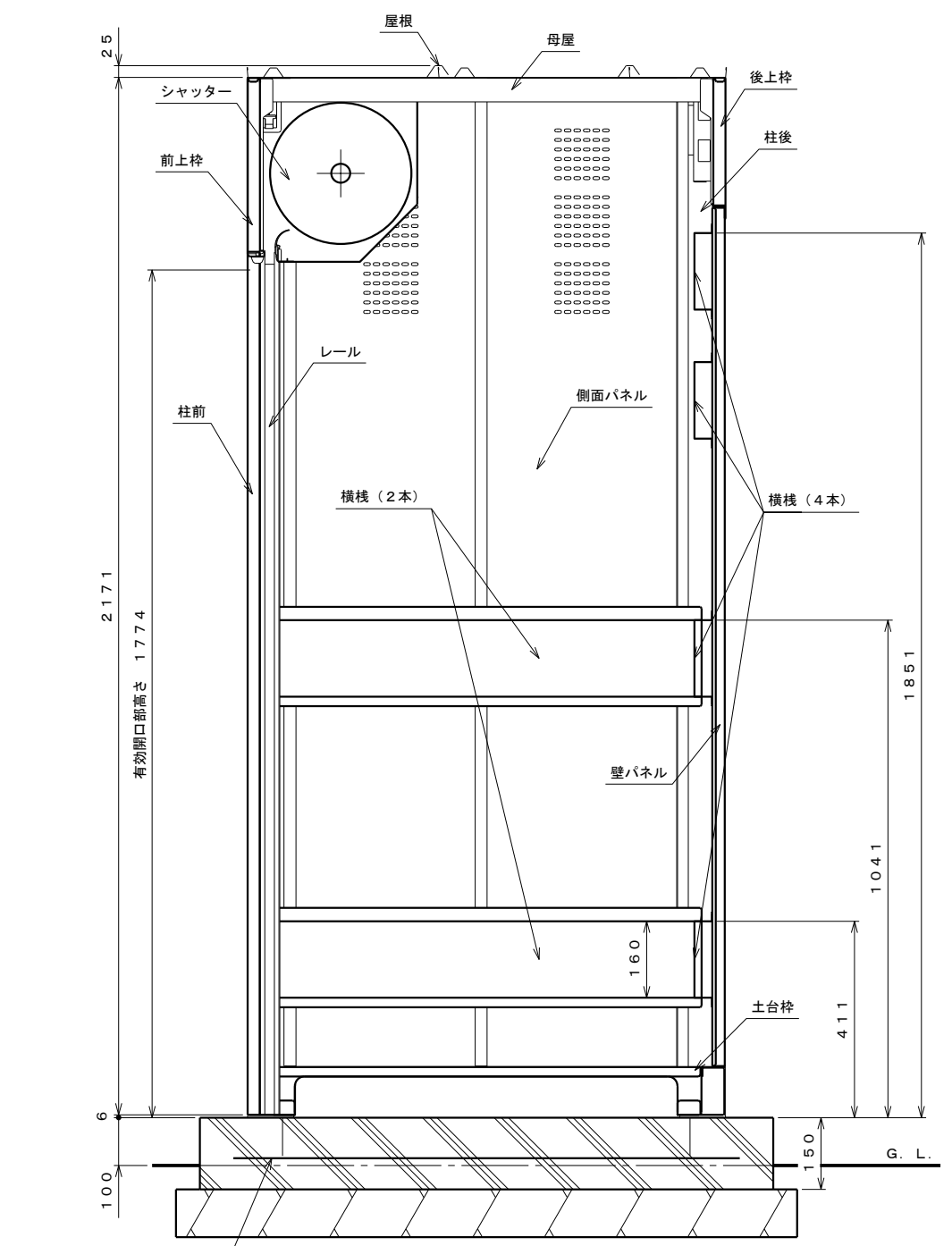


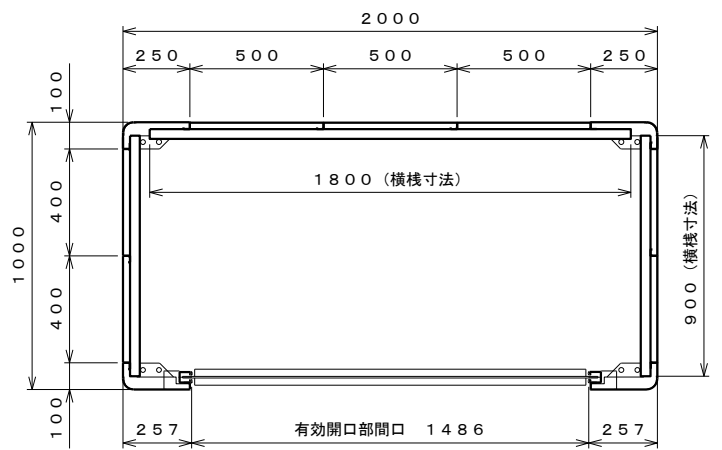
正面図 S=1:20



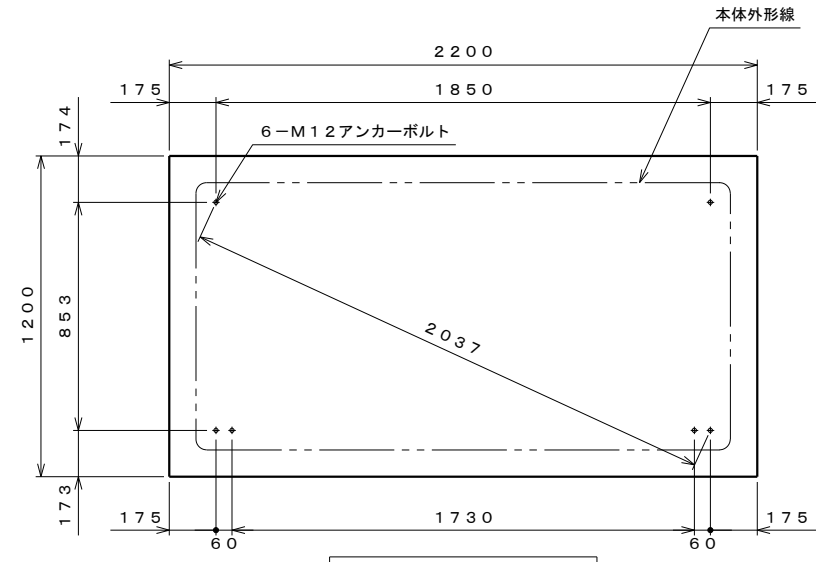
側面図 S=1:20



側面断面図 S=1:10



平面図 S=1:20



基礎伏せ図 S=1:20

【基礎設計条件】
 ・コンクリート強度：Fc 21N/mm²以上
 ・積載荷重：LPガス容器の最大本数のうち、半分が満量の状態、残り半分が空量の状態と想定して算出

仕様概要

| 品名 | サイズ | 材質 | 仕上げ |
|----------|---------|----------|-----------------|
| 土台枠 | t 1.6 | Z A M | ポリエステル系樹脂塗装 |
| 柱 | t 0.8 | " | " |
| 前上枠 | t 0.8 | " | " |
| 後上枠 | t 0.8 | " | " |
| 屋根受け | t 1.0 | " | " |
| 側面パネル | t 0.8 | " | " |
| 壁パネル | t 0.8 | " | " |
| 母屋 | t 1.6 | " | " |
| 横棧 | t 1.2 | " | " |
| 屋根 | t 0.5 | ガルバリウム鋼板 | ポリエステル系樹脂ロールコート |
| シャッター | t 0.8 | 亜鉛鉄板 | " |
| レール | t 1.0 | " | " |
| ライナープレート | t 6.0 | PP | " |
| アンカーボルト | M12×115 | 鉄 | 三価クロメート処理 |

- ・横棧は高さ90間隔で調整可能
- ・上 1491 ~ 1851 (背面のみ)
- ・中 861 ~ 1041
- ・下 411

【設置可能地域】 〔垂直接雪量100cm以下、基準風速V<40m/s以下〕

名称 LPガス容器収納庫
 GB-J2010 仕様図
 (準防火地域対応型:シャッターt0.8)

株式会社 田窪工業所