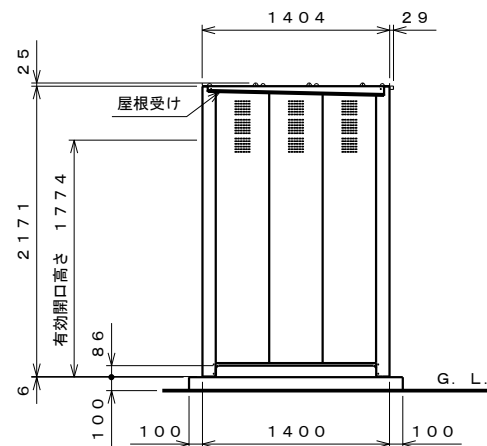
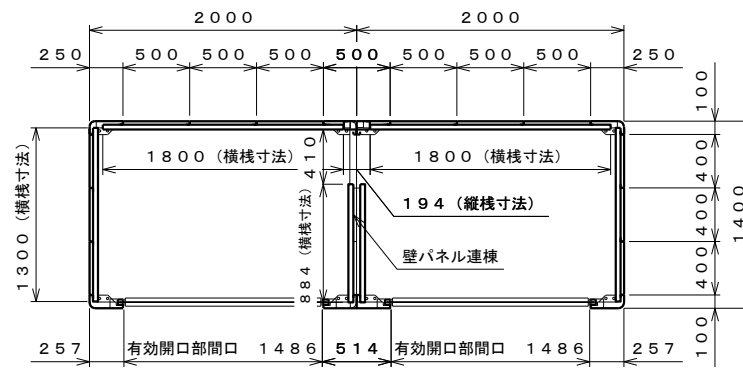


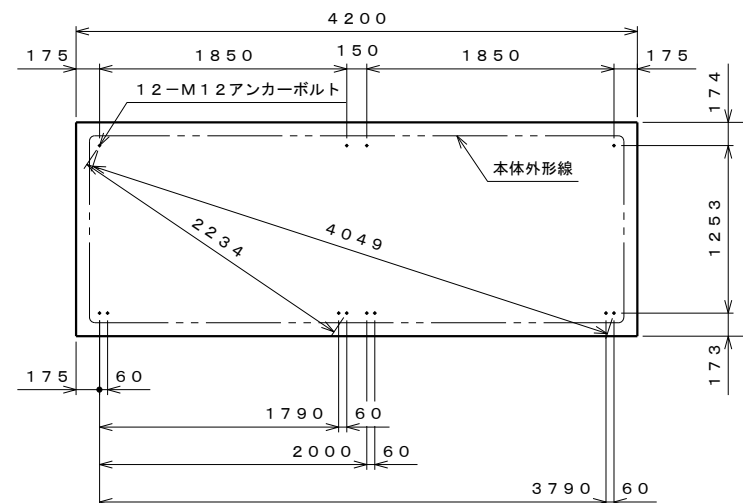
正面図 S=1:40



側面図 S=1:40

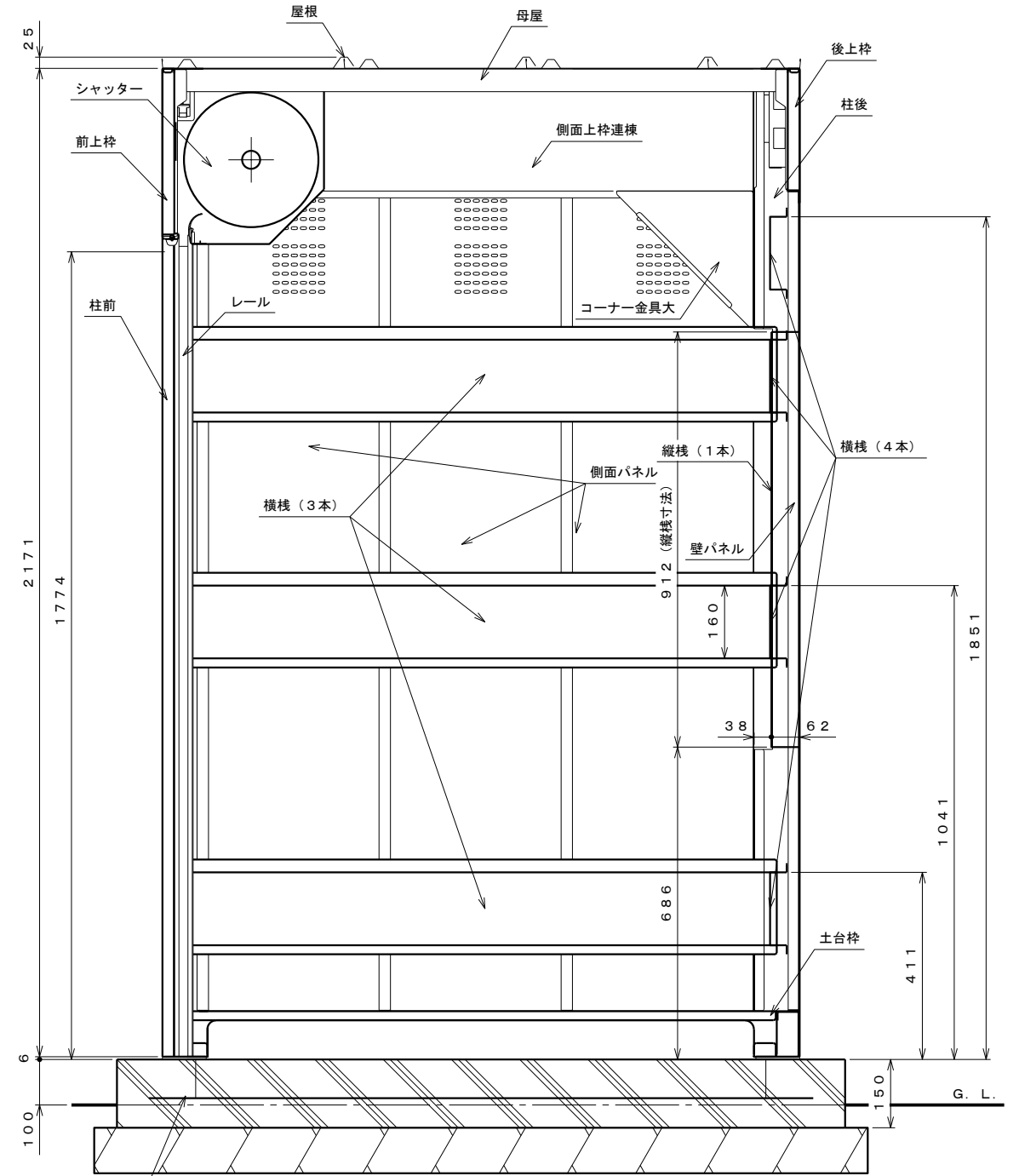


平面図 S=1:40



基礎伏せ図 S=1:40

【基礎設計条件】  
 ・コンクリート強度： $F_c 21 N/mm^2$ 以上  
 ・積載荷重：LPガス容器の最大本数のうち、半分が満量の状態、残り半分が空量の状態と想定して算出



側面断面図 S=1:10

仕様概要

品名	サイズ	材質	仕上がり
土台枠	t 1.6	Z A M	ポリエステル系樹脂塗装
柱	t 0.8	〃	〃
前上枠	t 0.8	〃	〃
後上枠	t 0.8	〃	〃
屋根受け	t 1.0	〃	〃
側面上枠連棟	t 1.6	〃	〃
コーナー金具大	t 1.6	亜鉛鉄板	〃
側面パネル	t 0.8	Z A M	〃
壁パネル	t 0.8	〃	〃
母屋	t 1.6	〃	〃
横棧	t 1.2	〃	〃
縦棧	t 1.2	〃	〃
屋根	t 0.5	ガルバリウム鋼板	ポリエステル系樹脂ロールコート
シャッター	t 0.4	亜鉛鉄板	〃
レール	t 1.0	〃	〃
ライナープレート	t 6.0	PP	〃
アンカーボルト	M12×115	鉄	三価クロメート処理

・横棧は高さ90間隔で調整可能  
 ・上 1491 ~ 1851 (背面のみ)  
 ・中 861 ~ 1041  
 ・下 411

【設置可能地域】 〔垂直積雪量100cm以下、基準風速 $V_o 34 m/s$ 以下〕

名称	LPガス容器保管庫 GB-4014 仕様図
株式会社 田窪工業所	