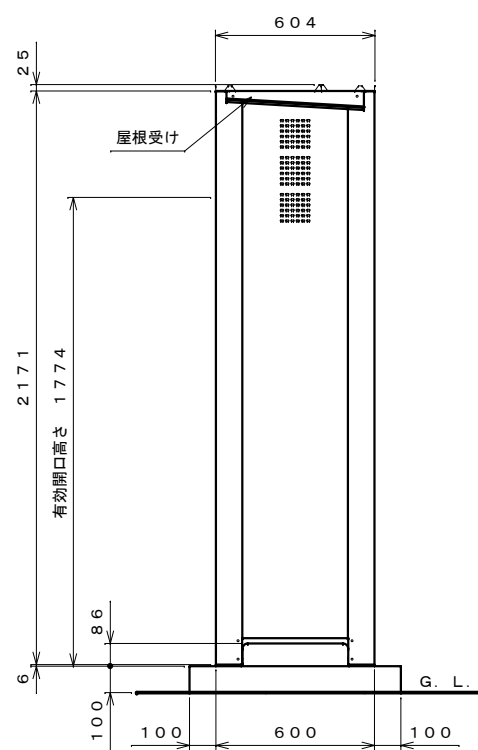
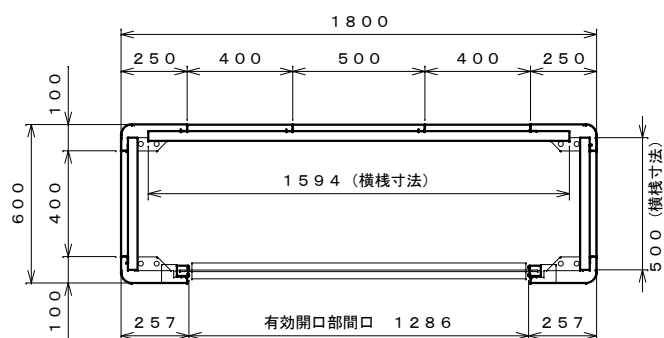


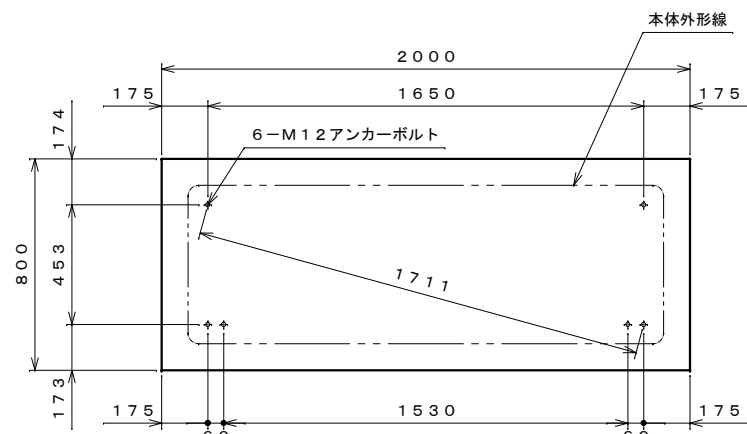
正面図 S=1:20



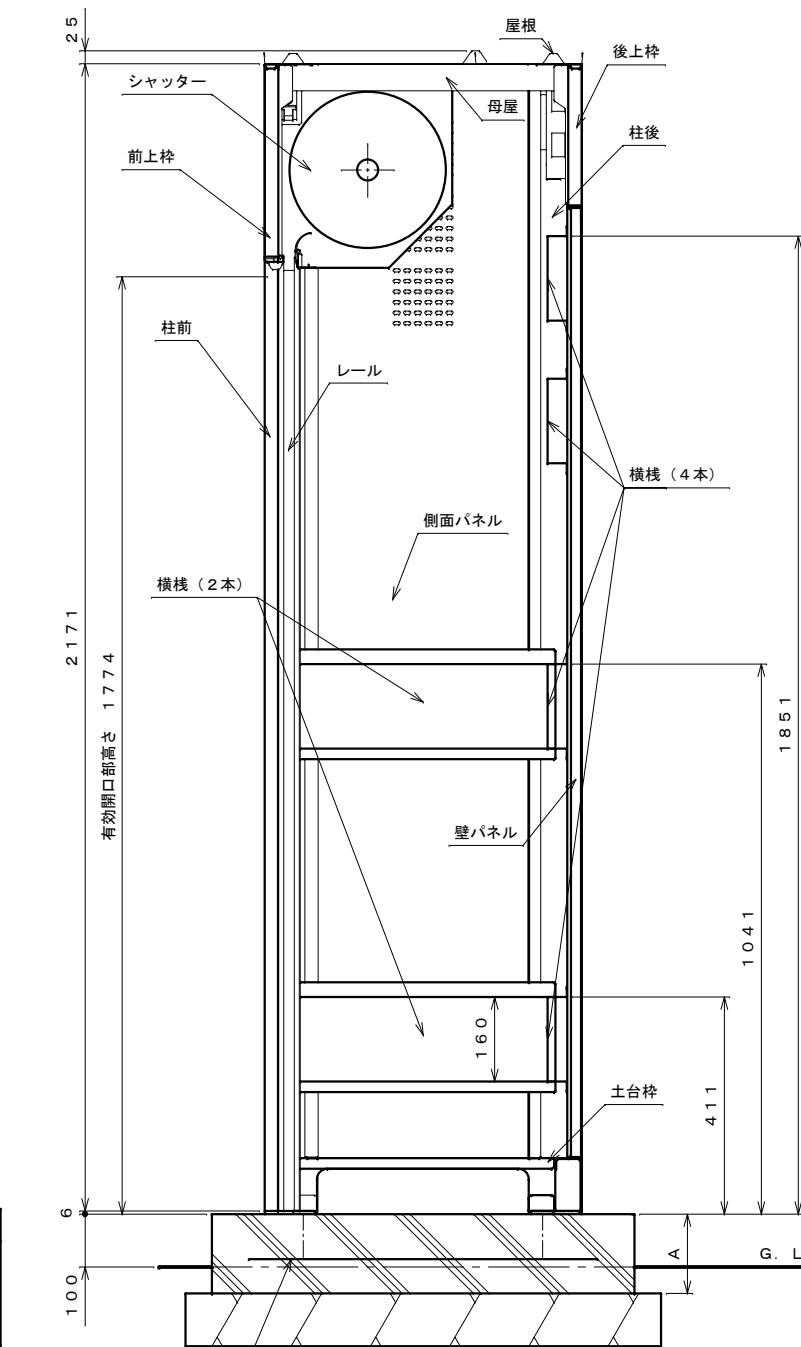
側面図 S=1:20



平面図 S=1:20



基礎伏せ図 S=1:20



側面断面図 S=1:10

基準風速 V ₀	基礎厚さ A
34 m/s	150
36 m/s	200
38 m/s	200
40 m/s	250

ワイヤメッシュφ6#100

仕様概要

品名	サイズ	材質	仕上げ
土台枠	t 1.6	Z A M	ポリエステル系樹脂塗装
柱	t 0.8	〃	〃
前上枠	t 0.8	〃	〃
後上枠	t 0.8	〃	〃
屋根受け	t 1.0	〃	〃
側面パネル	t 0.8	〃	〃
壁パネル	t 0.8	〃	〃
母屋	t 1.6	〃	〃
横棧	t 1.2	〃	〃
屋根	t 0.5	ガルバリウム鋼板	ポリエステル系樹脂ロールコート
シャッター	t 0.4	亜鉛鉄板	〃
レール	t 1.0	〃	〃
ライナープレート	t 6.0	PP	〃
アンカーボルト	M12×115	鉄	三価クロメート処理

【設置可能地域】 垂直積雪量 100 cm 以下、基準風速 V₀ 40 m/s 以下

- ・横棧は高さ 90 間隔で調整可能
- ・上 1491 ~ 1851 (背面のみ)
- ・中 861 ~ 1041
- ・下 411

【基礎設計条件】
 ・コンクリート強度：F_c 21 N/mm² 以上
 ・積載荷重：LPガス容器の最大本数のうち、半分が満量の状態、残り半分が空量の状態と想定して算出

名称	LPガス容器保管庫 GB-1806 仕様図
株式会社 田窪工業所	