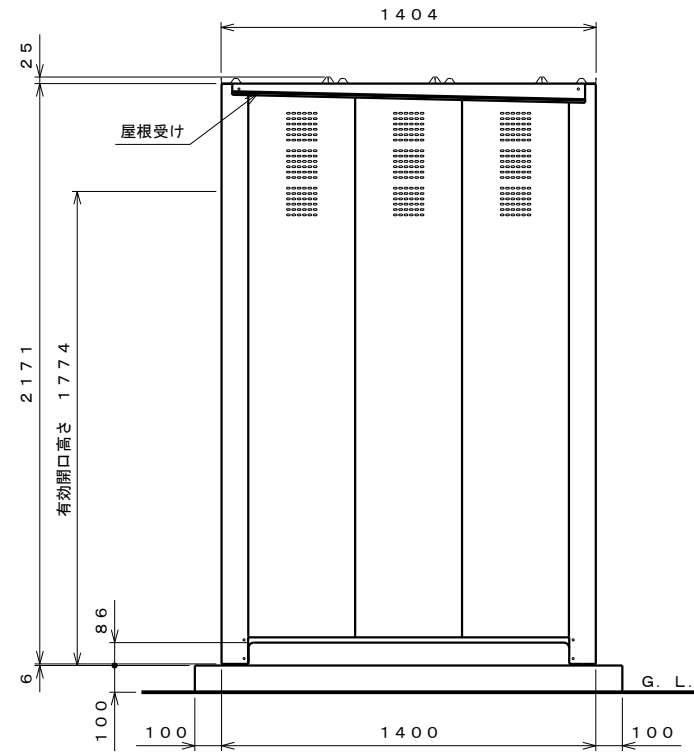
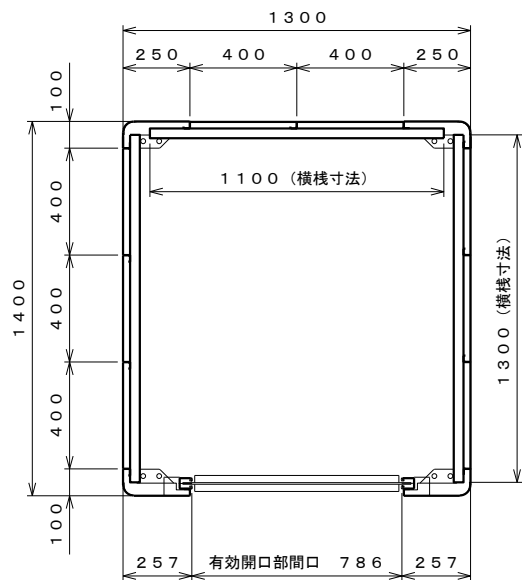


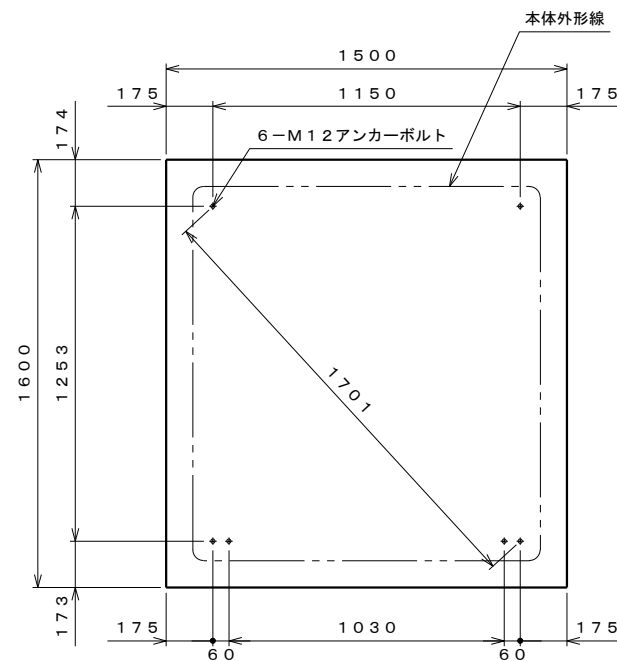
正面図 S=1:20



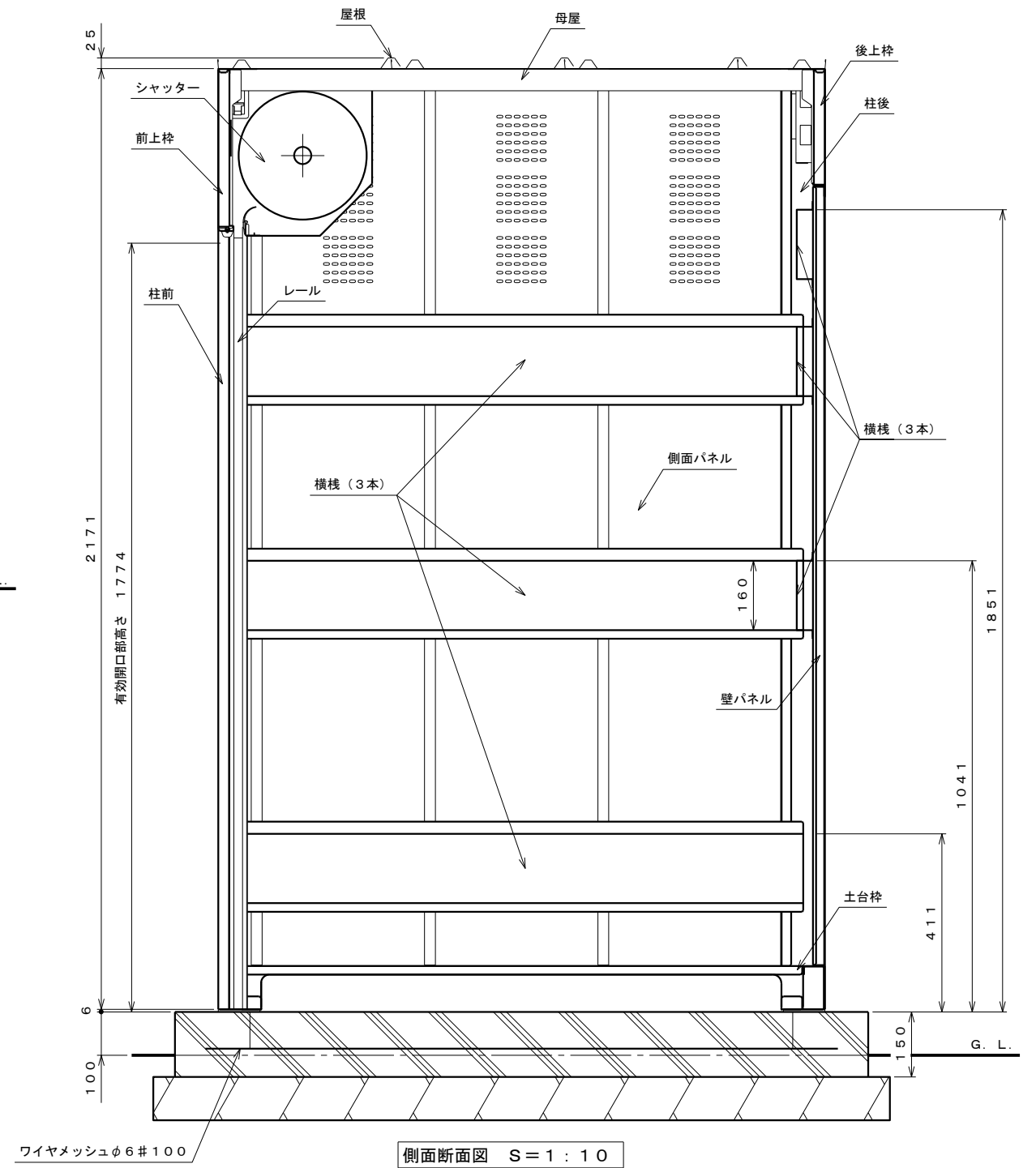
側面図 S=1:20



平面図 S=1:20



基礎伏せ図 S=1:20



側面断面図 S=1:10

仕様大要

| 品名       | サイズ     | 材質       | 仕上げ             |
|----------|---------|----------|-----------------|
| 土台枠      | t1.6    | ZAM      | ポリエステル系樹脂塗装     |
| 柱        | t0.8    | "        | "               |
| 前上枠      | t0.8    | "        | "               |
| 後上枠      | t0.8    | "        | "               |
| 屋根受け     | t1.0    | "        | "               |
| 側面パネル    | t0.8    | "        | "               |
| 壁パネル     | t0.8    | "        | "               |
| 母屋       | t1.6    | "        | "               |
| 横棧       | t1.2    | "        | "               |
| 屋根       | t0.5    | ガルバリウム鋼板 | ポリエステル系樹脂ロールコート |
| シャッター    | t0.4    | 亜鉛鉄板     | "               |
| レール      | t1.0    | "        | "               |
| ライナープレート | t6.0    | PP       | "               |
| アンカーボルト  | M12×115 | 鉄        | 三価クロメート処理       |

- ・横棧は高さ90間隔で調整可能
- ・上 1491 ~ 1851
- ・中 861 ~ 1041
- ・下 411

【基礎設計条件】  
 ・コンクリート強度：Fc21N/mm<sup>2</sup>以上  
 ・積載荷重：LPガス容器の最大本数のうち、半分が満量の状態、残り半分が空量の状態と想定して算出

【設置可能地域】  
 〔垂直積雪量100cm以下、基準風速V<40m/s以下〕

|            |                          |
|------------|--------------------------|
| 名称         | LPガス容器保管庫<br>GB-1314 仕様図 |
| 株式会社 田窪工業所 |                          |