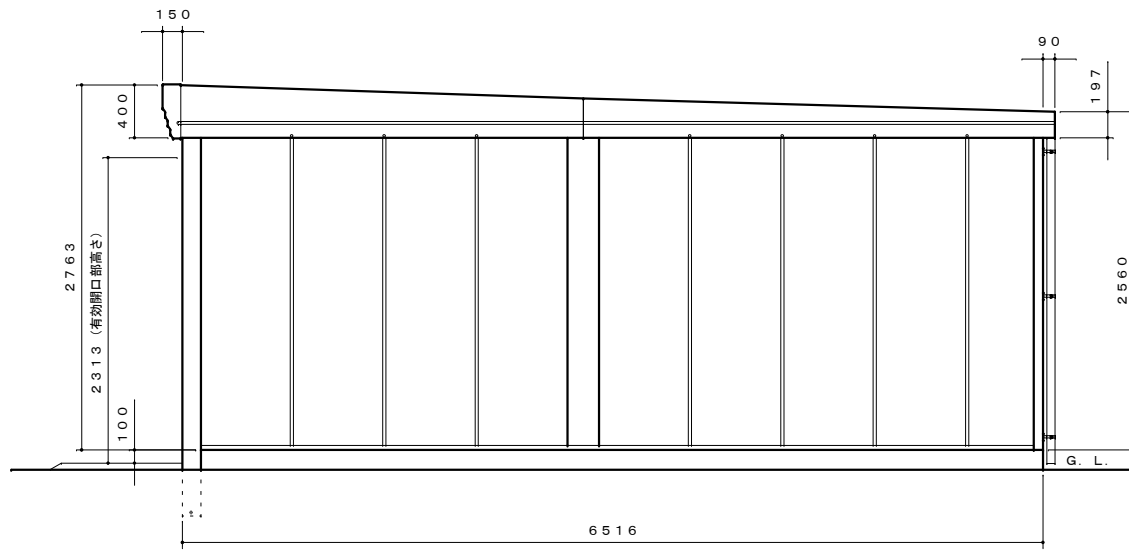
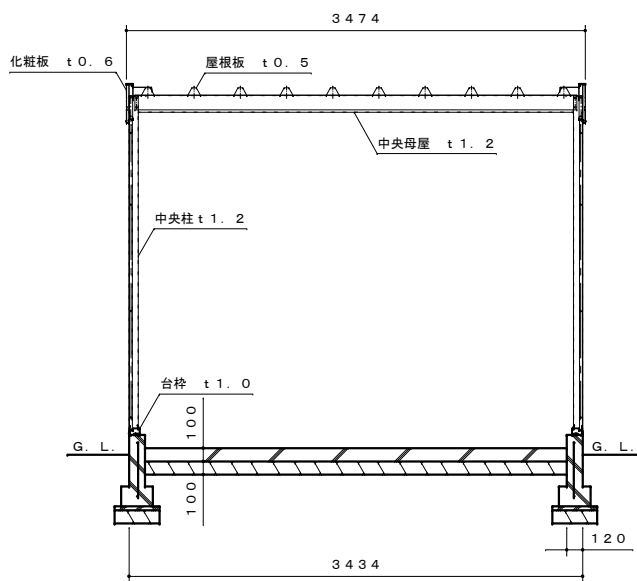


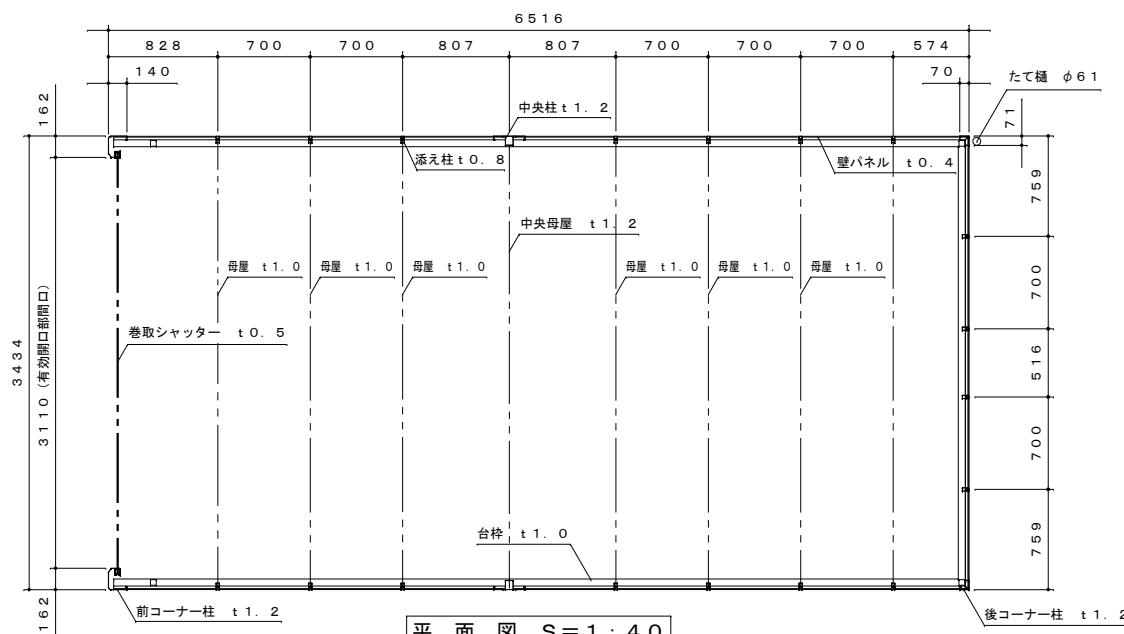
正面図 S=1:40



側面図 S=1:40

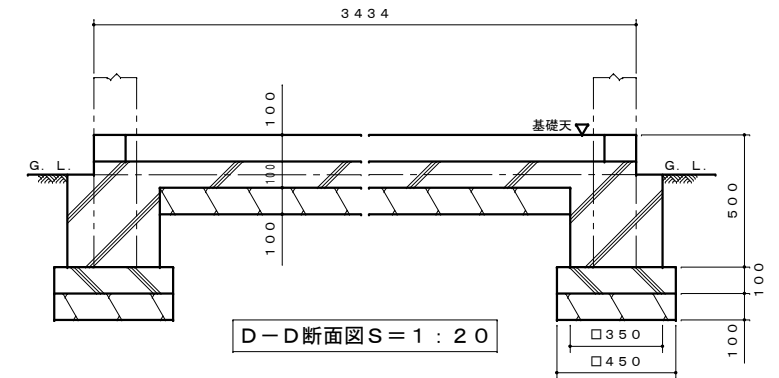


正面断面図 S=1:40

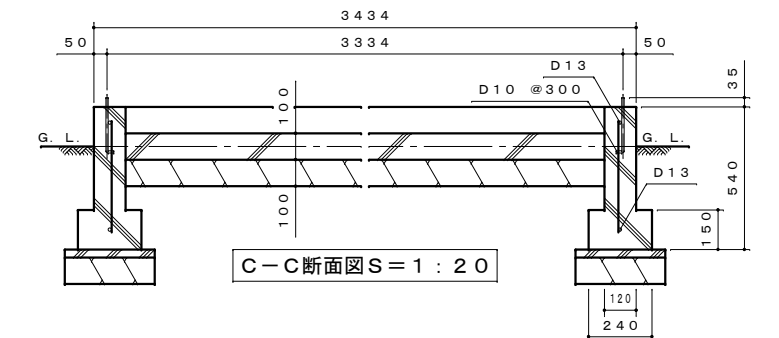


平面図 S=1:40

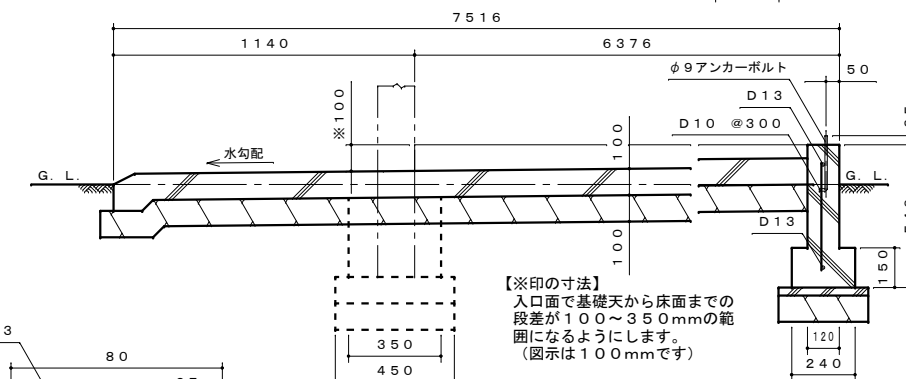
仕様概要			
品名	サイズ	材質	仕上り
基礎		コンクリート	(別途施工)
台枠	t 1.0	垂鉛鉄板	ポリエステル系樹脂塗装
前コーナー柱	t 1.2	"	"
後コーナー柱	t 1.2	"	"
中央柱	t 1.2	"	"
中間柱	t 1.2	Z A M	"
前桁	t 0.8	垂鉛鉄板	"
後桁	t 0.8	"	"
母屋	t 1.0	"	"
中央母屋	t 1.2	"	"
前化粧板	t 0.6	"	"
左右化粧板	t 0.6	"	"
軒樋	t 0.8	Z A M	"
壁パネル	t 0.4	垂鉛鉄板	"
添え柱	t 0.8	"	"
巻取シャッター	t 0.5	"	ポリエステル系樹脂ロールコート
水切り	t 0.5	ガルバリウム鋼板	"
屋根板	t 0.5	"	"
たて樋	φ 61	塩化ビニール	"



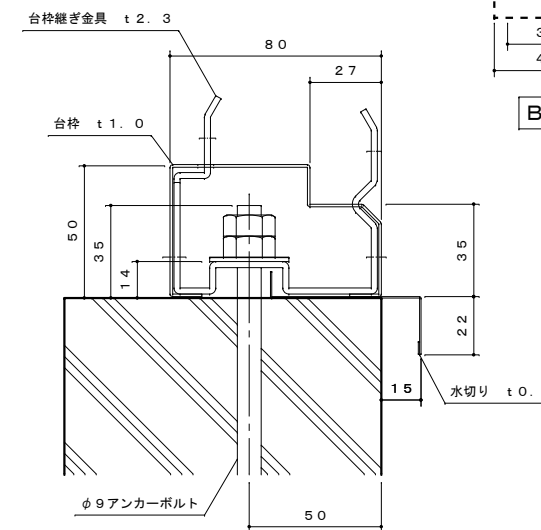
D-D断面図 S=1:20



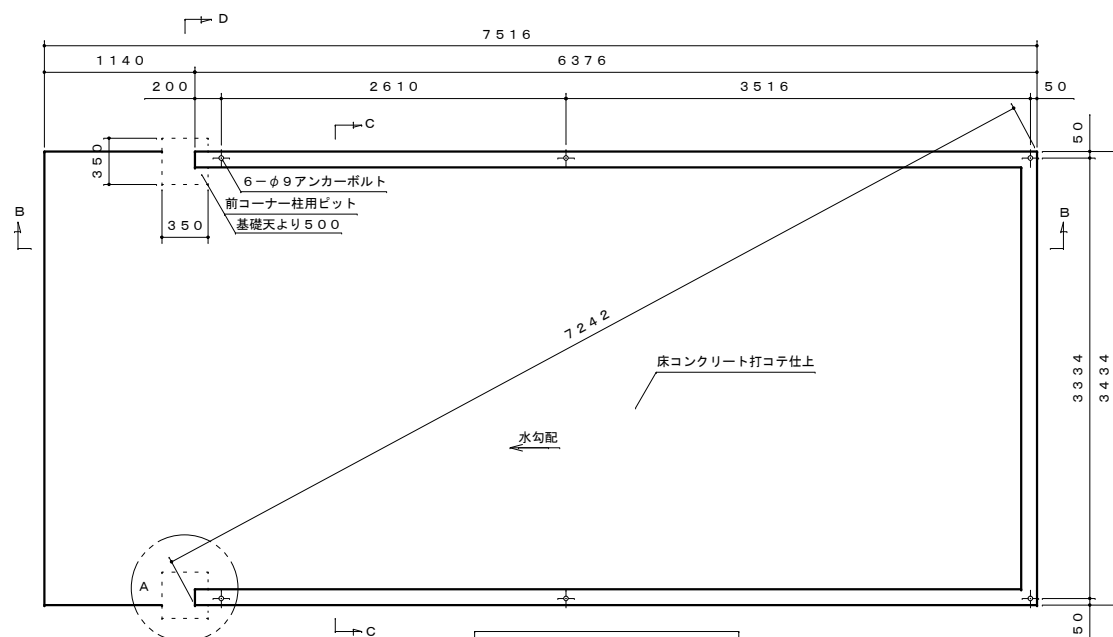
C-C断面図 S=1:20



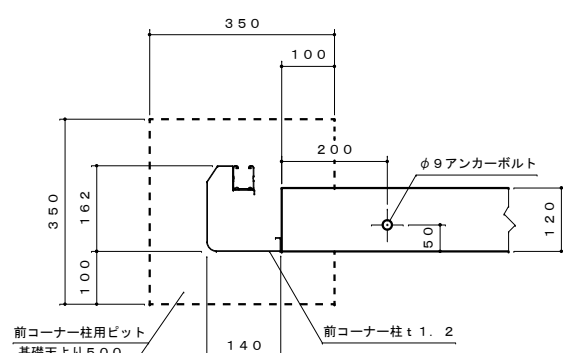
B-B断面図 S=1:20



台枠、アンカー納まり詳細図 S=1:2



基礎伏せ図 S=1:40



A部詳細図 S=1:10

- 図示の基礎図は参考として掲載しております。設置場所の実情に合わせて設計してください。
- 多雪型(S型)は、母屋と中央母屋の板厚がt1.6になります。
- 結露減少型(Z型)は、屋根板の裏面に発泡ポリエチレン貼りとなります。
- 多雪型(S型)と結露減少型(Z型)の組み合わせ(SZ型)も可能です。

名称	タクボガレージ『カールフォーマ』 CM-3465 仕様図
株式会社 田窪工業所	