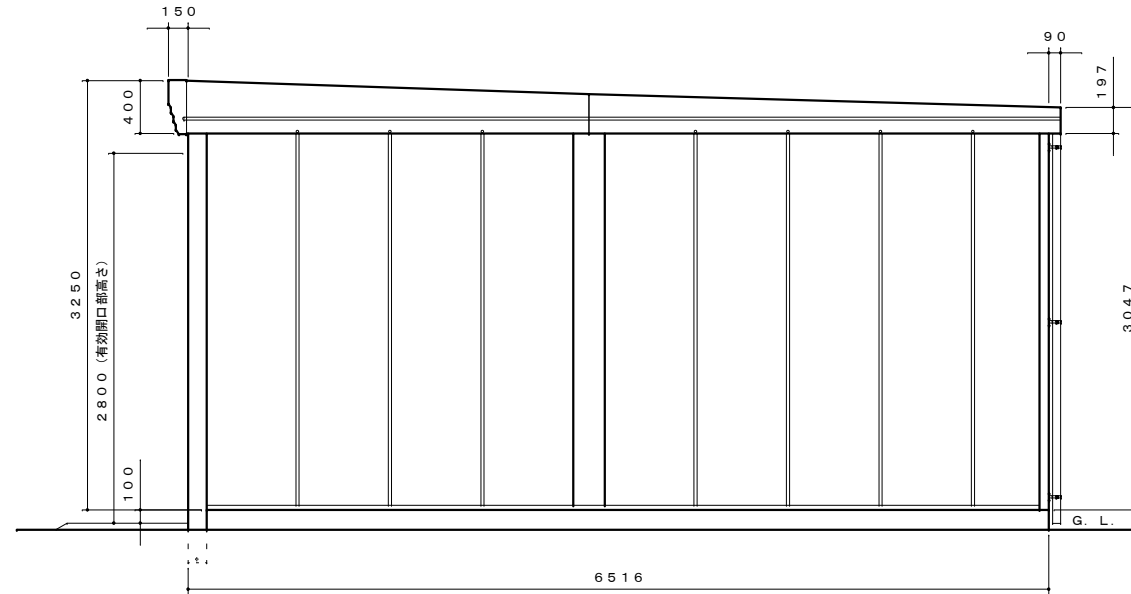
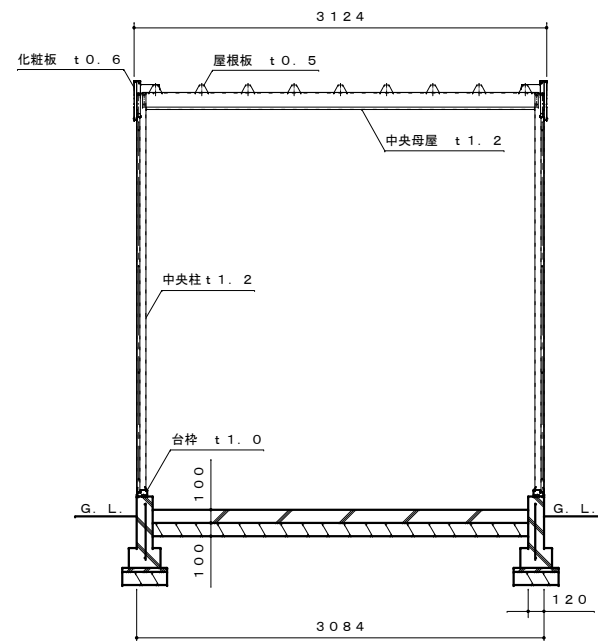


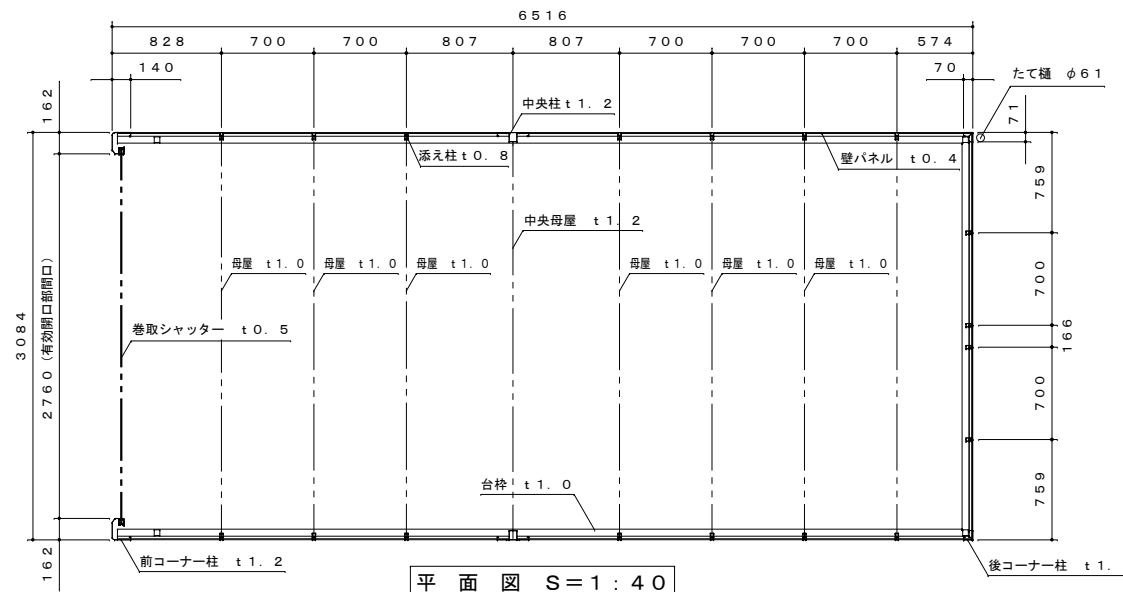
正面図 S=1:40



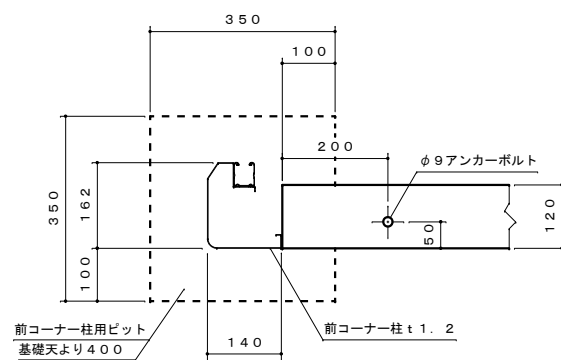
側面図 S=1:40



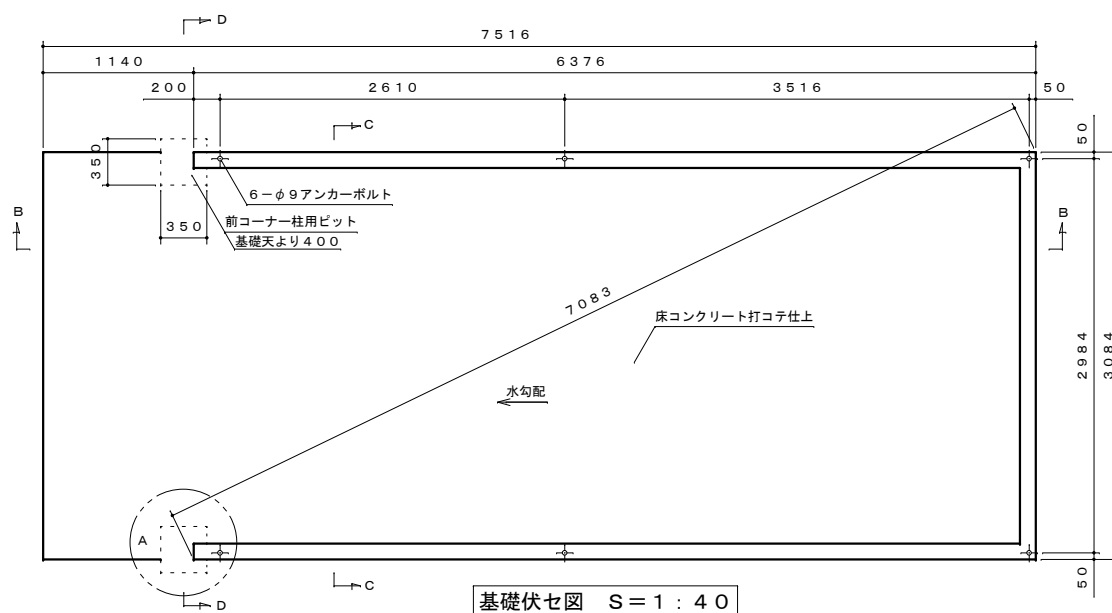
正面断面図 S=1:40



平面図 S=1:40

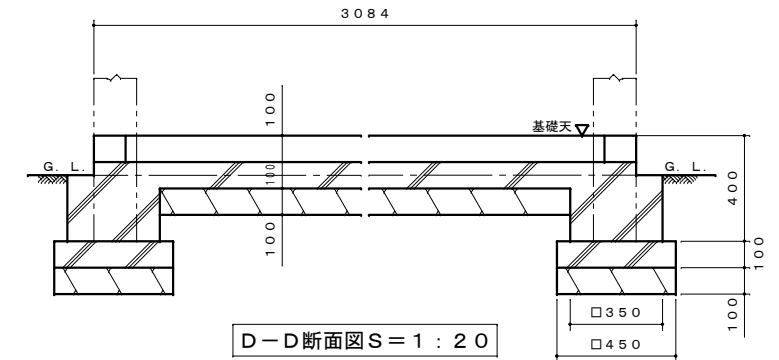


A部詳細図 S=1:10

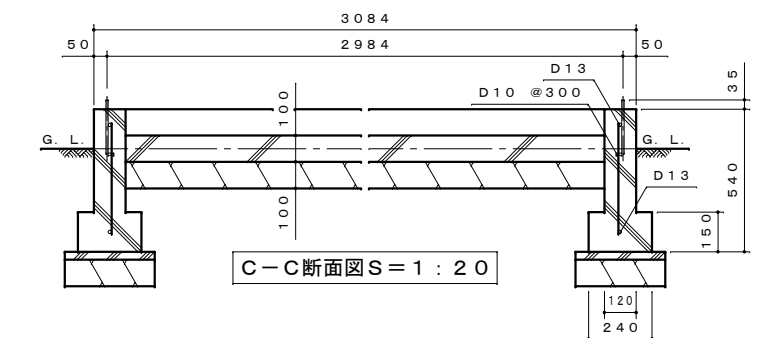


基礎伏せ図 S=1:40

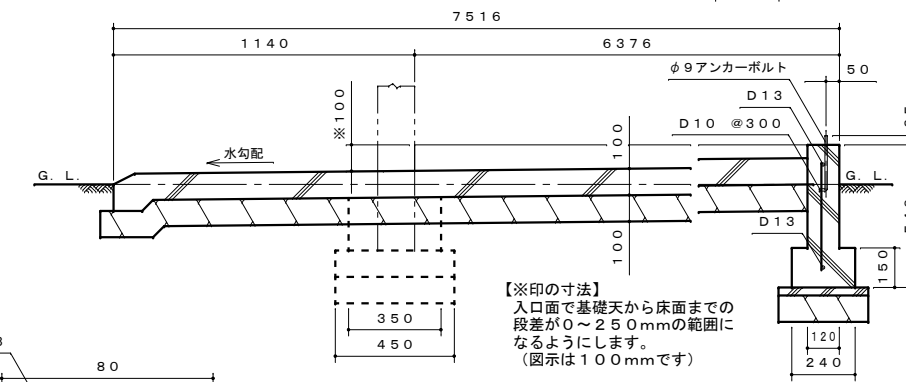
仕様概要			
品名	サイズ	材質	仕上り
基礎		コンクリート	(別途施工)
台枠	t 1.0	亜鉛鉄板	ポリエステル系樹脂塗装
前コーナー柱	t 1.2	〃	〃
後コーナー柱	t 1.2	〃	〃
中央柱	t 1.2	〃	〃
中間柱	t 1.2	Z A M	〃
前桁	t 0.8	亜鉛鉄板	〃
後桁	t 0.8	〃	〃
母屋	t 1.0	〃	〃
中央母屋	t 1.2	〃	〃
前化粧板	t 0.6	〃	〃
左右化粧板	t 0.6	〃	〃
軒樋	t 0.8	Z A M	〃
壁パネル	t 0.4	亜鉛鉄板	〃
添え柱	t 0.8	〃	〃
巻取シャッター	t 0.5	〃	ポリエステル系樹脂ロールコート
水切り	t 0.5	ガルバリウム鋼板	〃
屋根板	t 0.5	〃	〃
たて樋	φ 61	塩化ビニール	〃



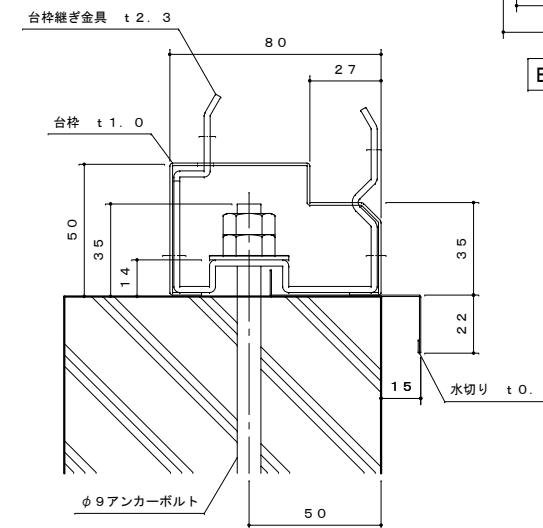
D-D断面図 S=1:20



C-C断面図 S=1:20



B-B断面図 S=1:20



台枠、アンカー納まり詳細図 S=1:2

- 注1. 図示の基礎図は参考として掲載しております。設置場所の実情に合わせて設計してください。
- 注2. 多雪型(S型)は、母屋と中央母屋の板厚がt 1.6になります。
- 注3. 結露減少型(Z型)は、屋根板の裏面に発泡ポリエチレン貼りとなります。
- 注4. 多雪型(S型)と結露減少型(Z型)の組み合わせ(SZ型)も可能です。

名称	タクボガレージ『カールフォーマ』 CL-3165 仕様図
株式会社 田窪工業所	