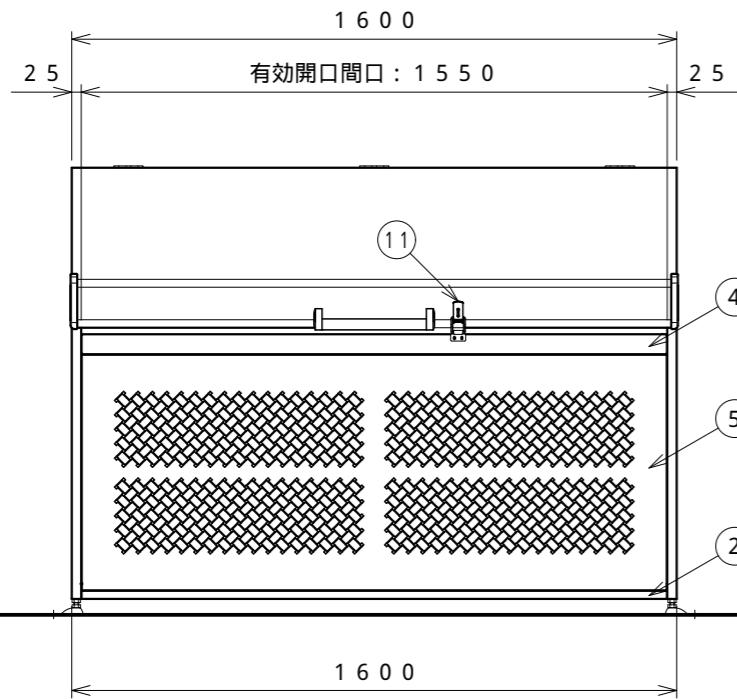
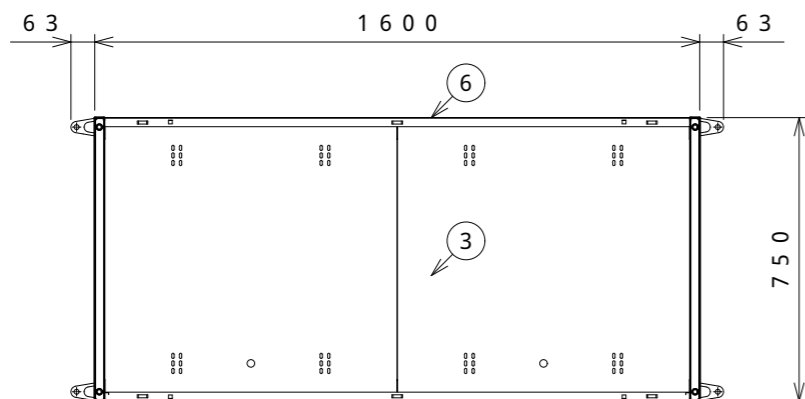


平面図 S = 1 : 20

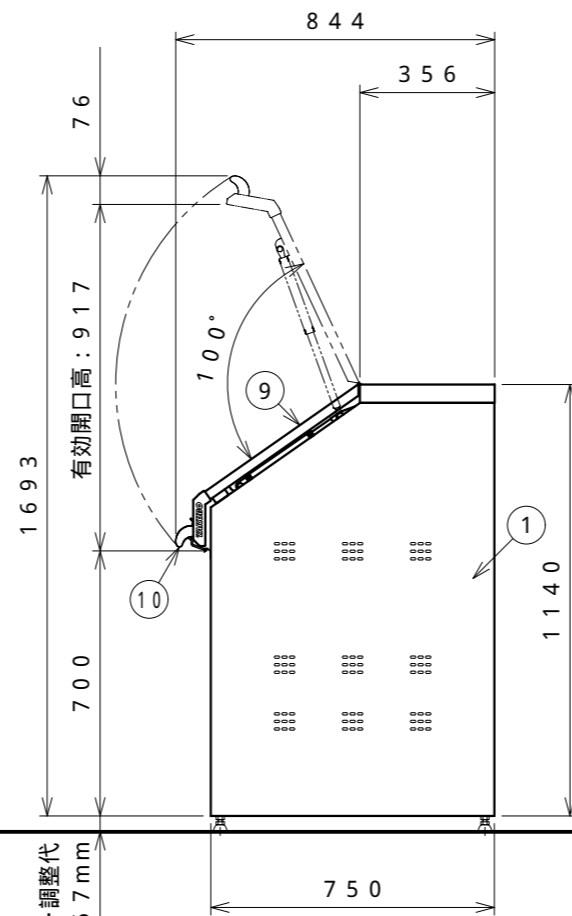


正面図 S = 1 : 20

G.L.



平面断面図 S = 1 : 20

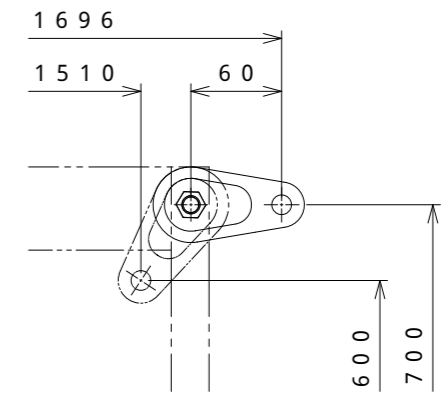


側面図 S = 1 : 20

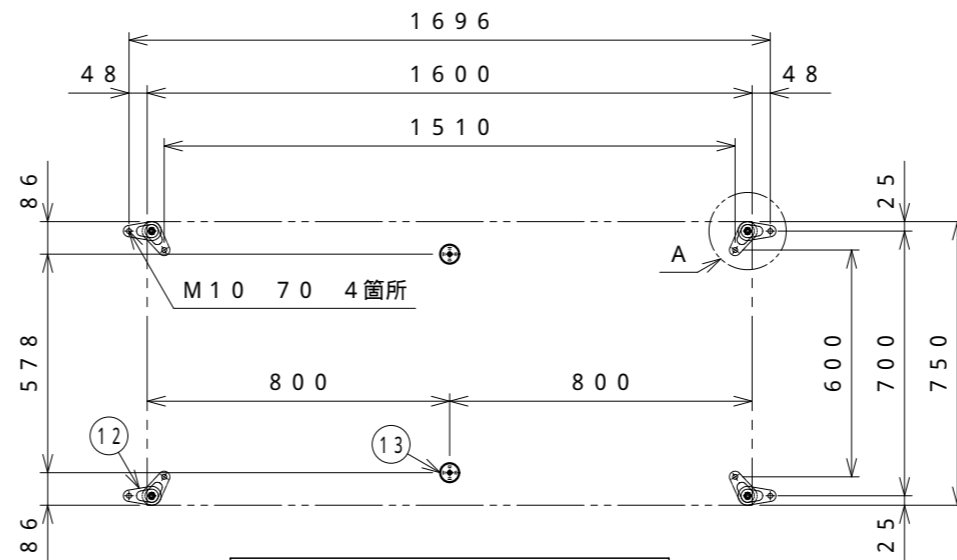
アジャスター調整代  
37~67mm

仕様大要

No	品名	サイズ	材質	仕上げ
	側面パネル	t 0.6	ZAM	ポリエステル系樹脂塗装
	床枠	t 1.0	"	"
	床パネル	t 0.6	"	"
	前上枠	t 1.2	"	"
	前パネル	t 0.6	"	"
	背面パネル	t 0.6	"	"
	後上枠	t 1.6	"	"
	横棧	t 1.0	"	"
	蓋	t 0.6	"	"
	ハンドル		アルミニウム	アルマイト処理
	パチン錠		SUS304	電解研磨
	アジャスター		SUS304	
	アジャスター		ZAM	
	オールアンカー	M10 70	SUS304	



A部詳細図 S = 1 : 5



アンカー位置図 S = 1 : 20

名称	ごみ集積庫 CK - B 1607仕様図
株式会社 田窪工業所	