

TAKUBOごみ集積庫

クリーンキーパー

組立説明書 (取扱説明書)

目次

1. 組立前に必ずお読み下さい	2
2. 部品一覧表	5
3. 組立手順	6

品名

CK-B1005

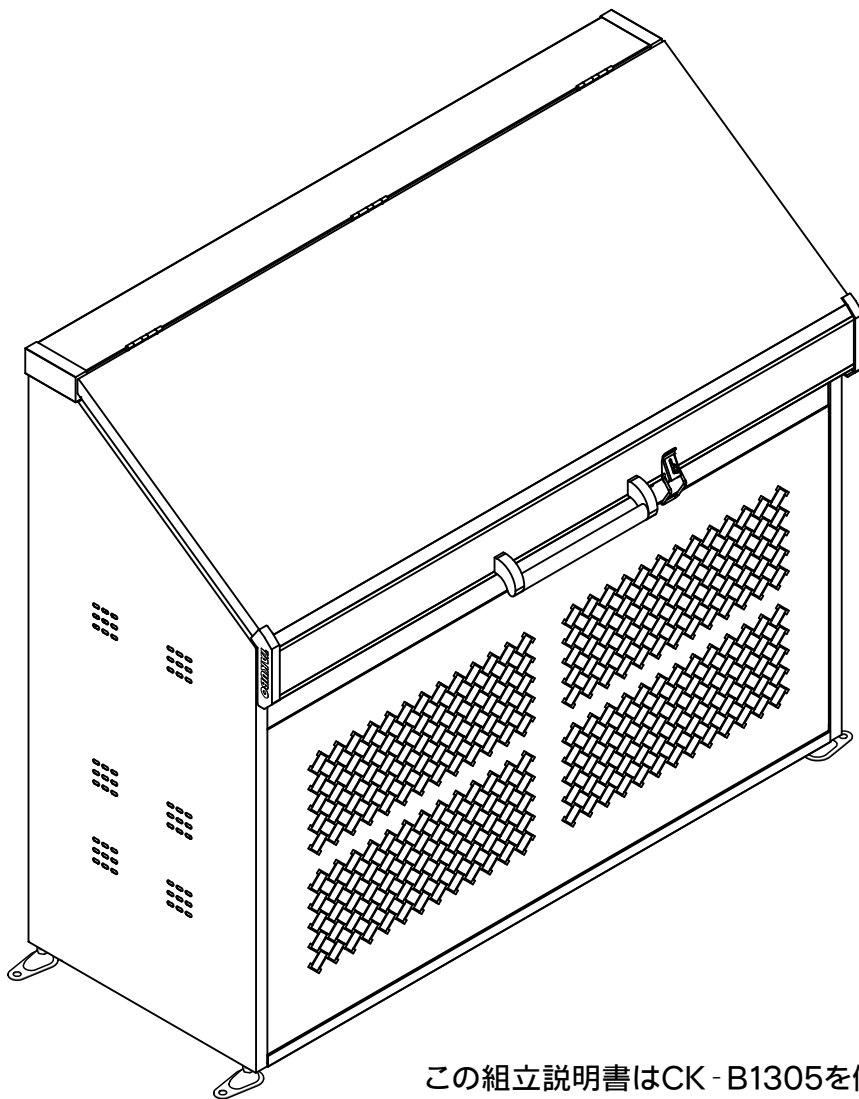
CK-B1007

CK-B1305

CK-B1307

CK-B1605

CK-B1607



この組立説明書はCK-B1305を例に説明しています。

安全に組み立てていただくために…

- ・ お買い上げありがとうございました。
- ・ この組立説明書をよくお読みのうえ組み立ててください。
- ・ 特に『1. 組立前に必ずお読みください』をよくご覧ください。
- ・ 施工業者様へ：組立完成后、この説明書は必ずお客様にお渡しください。
- ・ **強風時などに備え、転倒予防措置には十分なお配慮をお願いします。**
- ・ **特に安全が確認できない屋上等、高所への設置はお避けください。**

[1] 組立前に必ずお読みください



- ここに記載してある内容は、ごみ集積庫を安全にご使用いただく上で、重要なことを述べています。必ずお読みになり、正しくお使いいただくようお願い申し上げます。
- ここに記載してある内容をお守りにならなかった場合、お客様がケガをするなどの重大な人的損害を負う危険、また、商品の破損などの物的損害が発生する恐れがあります。

業者の方へのお願い 組立完了後は組立説明書をお客様にお渡しください。

お客様へのお願い 組立説明書は大切に保管してください。

製品の仕様について

- ほこりや虫、ネズミ等の小動物が入り込んだり、粉雪が吹き込む場合がございますのでご注意ください。
- 運搬等により塗装面に傷が付くことがあります。軽微な傷は補修塗料による対応となります。

設置場所について

- 大屋根の下には設置しないでください。
家屋の屋根から大量の雪や雨水が落ちる場所への設置は避けてください。
破損や変形、雨漏りの原因となります。
- 崖の淵や屋上には設置しないでください。
屋上などの高所や崖の淵などの高低差のある場所への設置は避けてください。
強風による転倒・落下の恐れがあります。
- 避難通路には設置しないでください。
マンションのベランダやバルコニーなど、避難通路を塞ぐような場所への設置はしないでください。
- 給湯器の前には設置しないでください。
強い腐食性ガスがあたる給湯器排気口付近への設置は避けてください。
排気ガスが塗装を劣化させ、サビ・変色の原因となります。
- 段差のある場所には設置しないでください。
蓋の立て付けが悪くなる恐れがあります。
- 公道には設置しないでください。
通行の妨げとなり大変危険です。

組立施工上のご注意

- この組立説明書および保証書をよくお読みください。
組立完了後は組立説明書と保証書を、お客様が大切に保管してください。
- 手袋・長袖シャツ・作業服などの保護具を着用して組立作業を行ってください。
万全を期していますが、部材の角や端部でケガをする恐れがあります。
- 重量物の運搬は、必ず2人以上で行ってください。
ケガをしたり、腰を痛める恐れがあります。
- 組立作業を中断、放置しないでください。
部材が強風で飛散・転倒する恐れがあります。やむをえずその場を離れるときは支え柱やロープなどで部材を固定してください。
- 風の強い日は、施工を避けてください。
部材が転倒して破損したり、飛ばされた部品でケガをする恐れがあります。
- 地盤の柔らかい場所は、地固めを行ってから設置してください。
蓋の立て付けが悪くなったりして、開閉に支障が出る恐れがあります。
- 転倒予防のため、基礎打設作業を必ず行ってください。
台風などの強風時に転倒し、重大なケガをする恐れがあります。
- 組立完了後、ボルトのゆるみや金具類の付け忘れがないか、確認してください。
正しく組み立てられていないと所定の強度が確保できなくなります。

- 施工完了後、開閉などの可動部のチェックを行ってください。
故障や事故の原因となります。

- 設置は斜めにしないでください。
組立の際、水平が出ていないとネジが入らない場合があります。

使用上のご注意

- ごみ集積庫の上に物をのせる・人がのる・ぶら下がる・飛び乗るなどの行為はしないでください。
転倒・落下などにより、ケガをしたり破損する恐れがあります。
- 蓋を閉じた後は必ず施錠をしてください。
施錠をせずに放置すると強風などで蓋が開き、ケガや事故の原因になります。
- 台風や強風時には必ず施錠をしてください。
施錠をしないと外れた蓋が飛んだり、収納物が飛んだりする可能性があります。
- 蓋の開閉は、取っ手を持って行ってください。
指や手などを挟みケガをする恐れがあります。
- 人や物等の障害物がないことを確認してから開閉してください。
思わぬ事故が起きる可能性があります。
- 改造などを行う場合は、必ず専門業者にご相談ください。
お客様が独自に改造されますと、強度などの問題によりケガなどの人的被害や物的被害などを与える恐れがあります。
- 設置した後、蓋の立て付けが悪くなった場合はアジャスターボルトで高さ調整をしてください。
放置しておくとしめがけが出来なくなったり、本体の破損の恐れがあります。
- 一般のごみ以外は入れないでください。また、ごみは袋に入れて投入してください。
ごみが回収されず、他の方に迷惑がかかる可能性があります。
- 商品のそばでごみ等を焼かないでください。
ガスプリングが破損する恐れがあります。
- やけどに注意してください。
直射日光によりごみ集積庫が熱くなる場合があります。
- 雪降ろしは早めに行ってください。
 - 1) ごみ集積庫の周囲の雪も、早めに取り除いてください。
 - 2) 雪降ろしのために水をかけないでください。水を含んだ雪は重くなり本体破損の原因になります。
- 許容耐荷重をお守りください。
重量オーバーは変形や破損の原因となり落下物でケガをする恐れがあります。
【床の許容耐荷重】1700N/m² (170kgf/m²) (1平方メートルあたり170kgまで)

お手入れについて

- 可動部にこすれ音が発生した場合、故障の予防のため市販の潤滑剤などを塗布してください。
- 長期間ご使用いただくと、ボルトやネジ類が緩むことがありますので定期的に締めなおしてください。
- 傷がついた場合は補修塗料で補修してください。
放置すると腐食の原因になります。

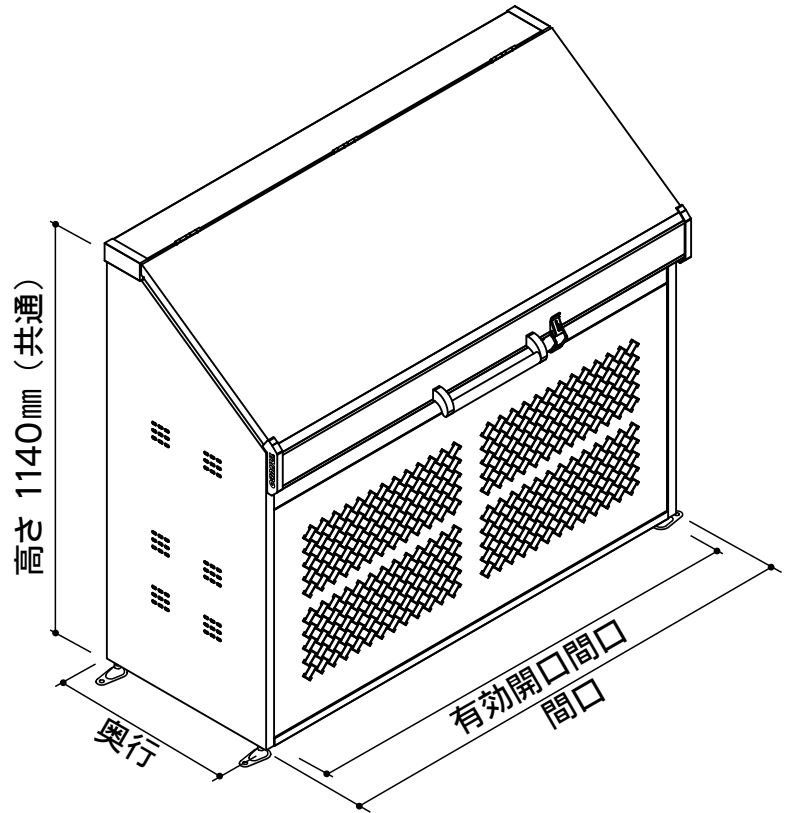
- お手入れは薄めた中性洗剤を使用し、ふきとった後は洗剤が残らないようにしてください。
また、破損の原因になりますので下記の物はご使用にならないでください。
・シンナー ・ベンジン ・みがき粉 ・タワシ
- ガススプリング等の可動部品に劣化が見られた場合は交換をお願いします。(有償)
- 製品に異常が生じた場合はただちに使用を中止し、販売店または弊社営業所まで
ご相談ください。

■サイズ表

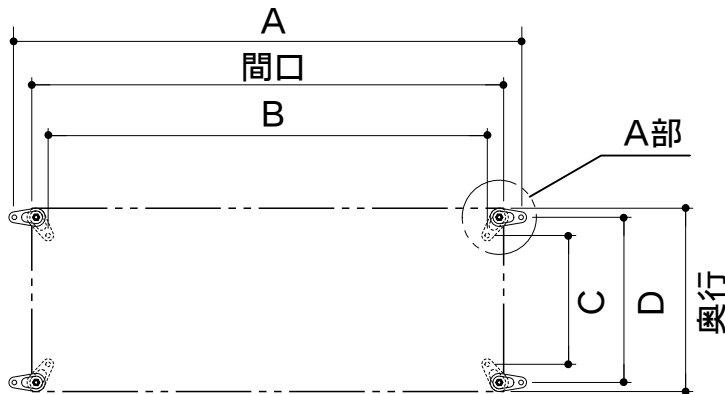
●単位はmm

機種	項目	間口	有効開口間口	高さ	奥行
B1005型		1000	950	1140 (共通)	505
B1007型		1000	950		750
B1305型		1300	1250		505
B1307型		1300	1250		750
B1605型		1600	1550		505
B1607型		1600	1550		750

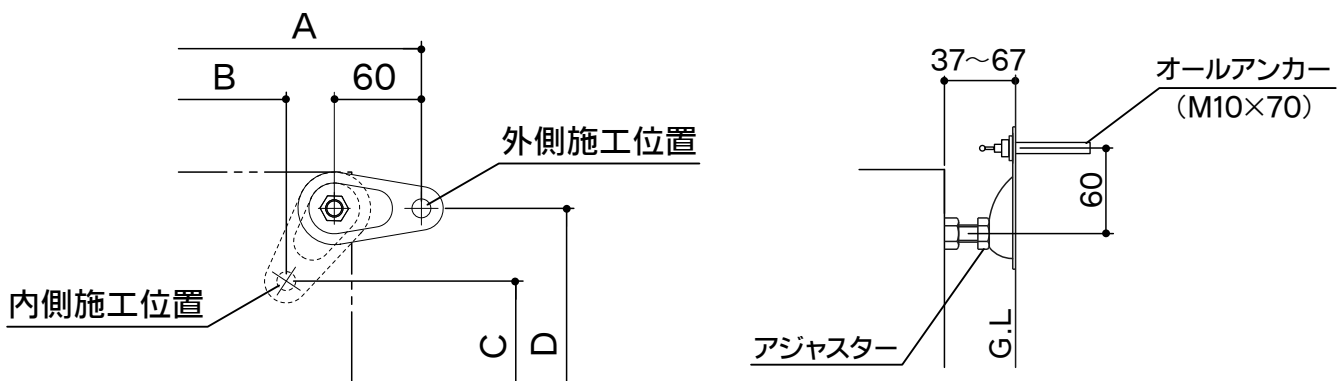
機種	項目	A	B	C	D
B1005型		1096	910	355	455
B1007型		1096	910	600	700
B1305型		1396	1210	355	455
B1307型		1396	1210	600	700
B1605型		1696	1510	355	455
B1607型		1696	1510	600	700




■アンカー位置図



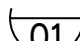
■A部詳細



[2]. 部品一覧表

各部品にはシールが貼ってあります。 (例)  ← 商品の分類番号
 ← 部品のナンバー
 (01は、組立手順の最初に出てくる「側面パネル左」です。)

シールの下半分のナンバーで、部品を確認してください。

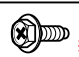


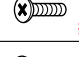

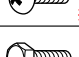
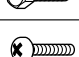
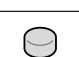



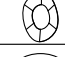


本組立説明書の中では、右のようなマークで部品を表しています。 (例) 

本体組立部品

名称	品番	機種別個数					
		1005	1007	1305	1307	1605	1607
側面パネル左	CB05 01	1		1		1	
	CB07 01		1		1		1
側面パネル右	CB05 02	1		1		1	
	CB07 02		1		1		1
床枠	CB10 03	2	2				
	CB13 03			2	2		
	CB16 03					2	2
火打ち	CB00 04	2	2	2	2	2	2
床パネル	CB15 05	1					
	CB17 05		1				
	CB35 05			1			
	CB37 05				1		
	CB65 05					2	
	CB67 05						2
背面パネル	CB10 06	2	2				
	CB13 06			2	2		
	CB16 06					2	2
前上枠	CB10 07	1	1				
	CB13 07			1	1		
	CB16 07					1	1
前パネル	CB10 08	1	1				
	CB13 08			1	1		
	CB16 08					1	1
後上枠	CB10 09	1	1				
	CB13 09			1	1		
	CB16 09					1	1
蓋	CB10 10	1	1				
	CB13 10			1	1		
	CB16 10					1	1
後上枠カバー	CB05 11	2		2		2	
	CB07 11		2		2		2
ガススプリングセット	CB10 12	1	1	1	1		
	CB16 12					1	1
床枠中	CB05 13					1	
	CB07 13						1




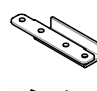

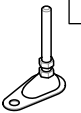







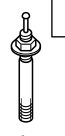

名称	品番	機種別個数					
		1005	1007	1305	1307	1605	1607
横棧	CB10 14		1				
	CB13 14				1		
	CB16 14						1
根太	CB07 15		1		1		2

組立ネジ類 部品箱に入っています。

形状	名称	機種別個数					
		1005	1007	1305	1307	1605	1607
 ※1	M6×16六角ボルト	38	43	38	43	49	53
	M6ナット	3	1	3	1	4	2
	M6ロックナット	1	1	1	1	1	1
 ※1	M4×12皿子頭	10	10	10	10	10	10
 ※1	M4×12皿ネジ	3	3	3	3	3	3
 ※1	M4×16トラス	11	11	11	11	11	11
	M6×15六角ボルト	1	1	1	1	1	1
	M5×20なべネジ	2	2	2	2	2	2
	M6ネジキャップ	23 ※2	23 ※1	23 ※2	23 ※1	29 ※1	29 ※1
	M6ワッシャ	1	1	1	1	1	1
	つまみネジ	2	2	2	2	3	3
	段ネジカラー	1	1	1	1	1	1
	ウェーブワッシャ	1	1	1	1	1	1
	樹脂ワッシャ	1	1	1	1	1	1

※1: 予備1個含みます。
 ※2: 予備2個含みます。

小部品類 部品箱に入っています。

1605・1607型は3個 	2個		1個	1605・1607型は6個 	4個		2個	1007・1307・1607型のみ 	2個
	4個	1605・1607型のみ 	2個	M5×12スプリングワッシャ付ナべネジ 	1個		2個		1個
1605・1607型は4個 	3個		4個		2個		4個		1冊

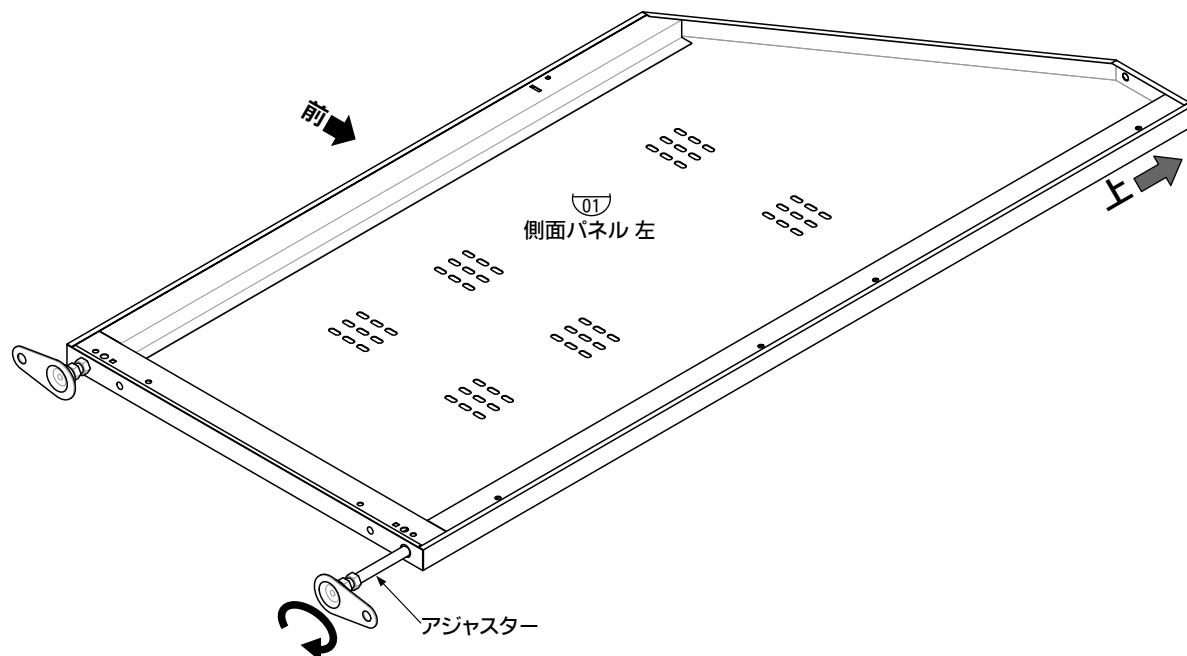
[3] .組立手順

1. 側面パネルへのアジャスター取付

- 1) 側面パネル左 (01) の下部にアジャスターを取り付けてください。
- 2) 下図のように、アジャスターのナットが側面パネルに当たる位置までねじ込んでください。
※アジャスターのナットは外さないでください。
- 3) 側面パネル右も同様に取り付けてください。

使用部品

(01) 側面パネル左	—	1
(02) 側面パネル右	—	1
アジャスター	—	4

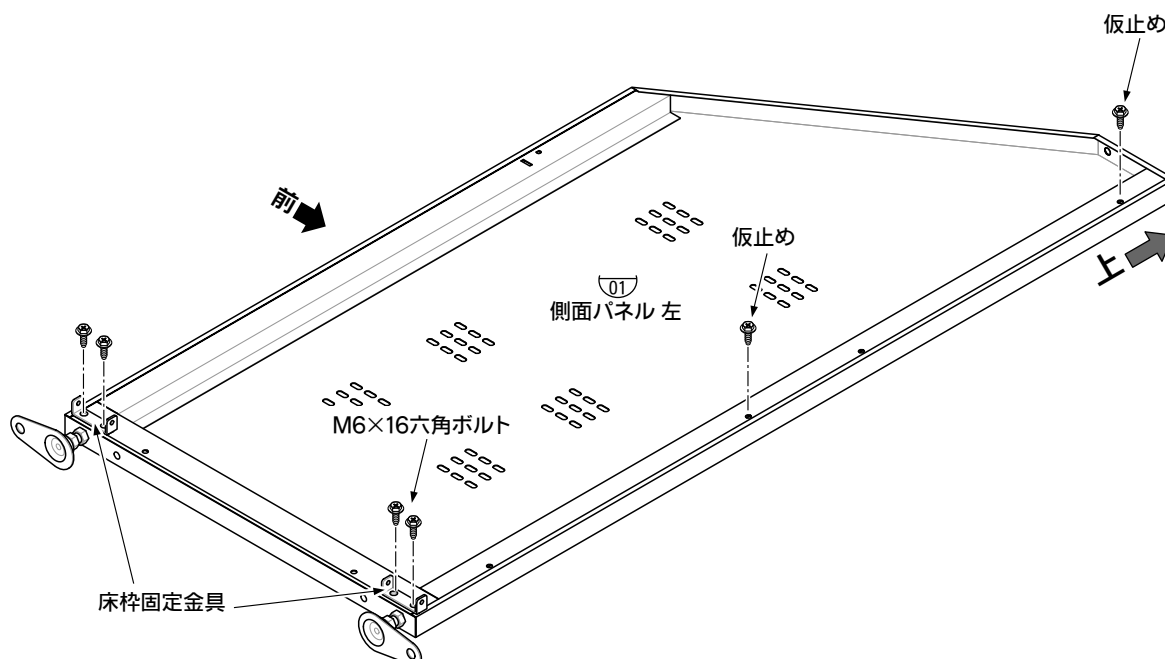


2. 側面パネルへの床枠固定金具取付

- 1) 側面パネル左 (01) の下部に床枠固定金具を差し込んでネジ止めしてください。
- 2) 後側の一番上と上から三番目のネジ穴にネジを仮止めしてください。
- 3) 側面パネル右も同様に取り付けてください。

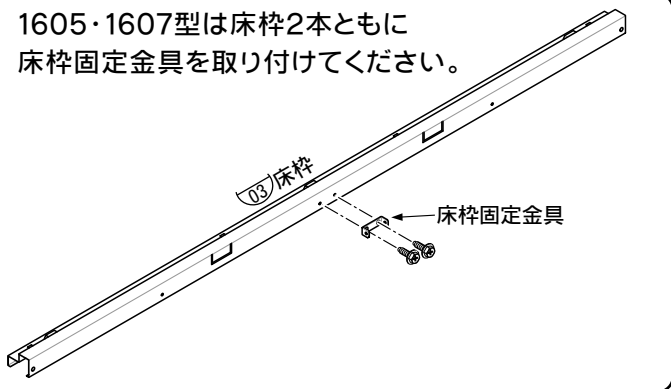
使用部品

(01) 側面パネル左	—	1
(02) 側面パネル右	—	1
床枠固定金具	—	4
M6×16六角ボルト	—	12



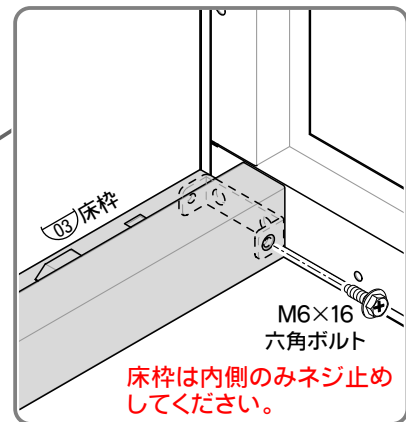
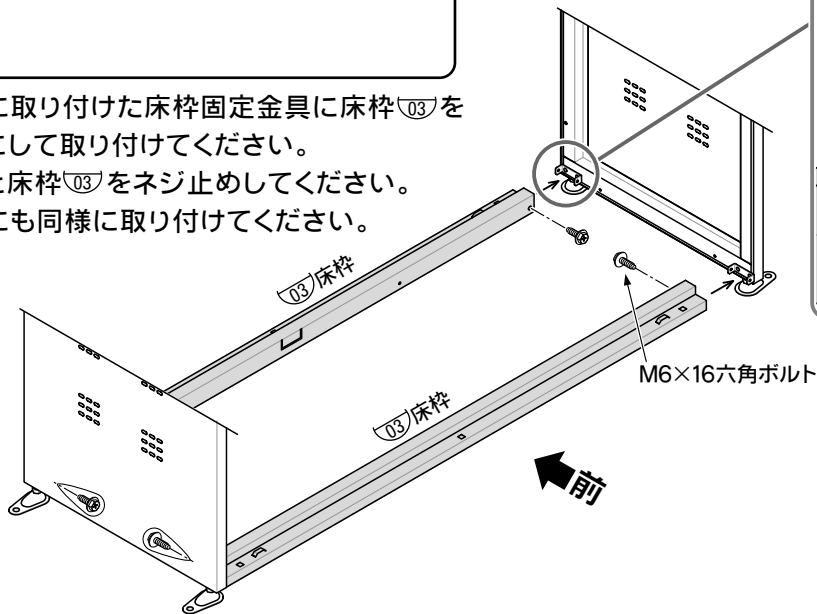
3. 床枠の組立

1605・1607型は床枠2本ともに床枠固定金具を取り付けてください。



使用部品	
03 床枠	2
床枠固定金具	
B1605/B1607	2
M6×16六角ボルト	
B1005/B1007 B1305/B1307	4
B1605/B1607	8

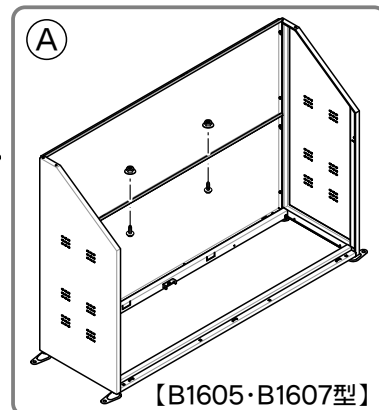
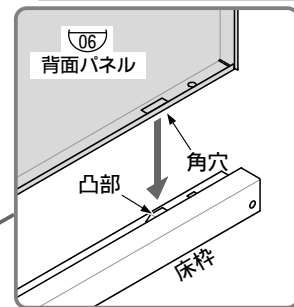
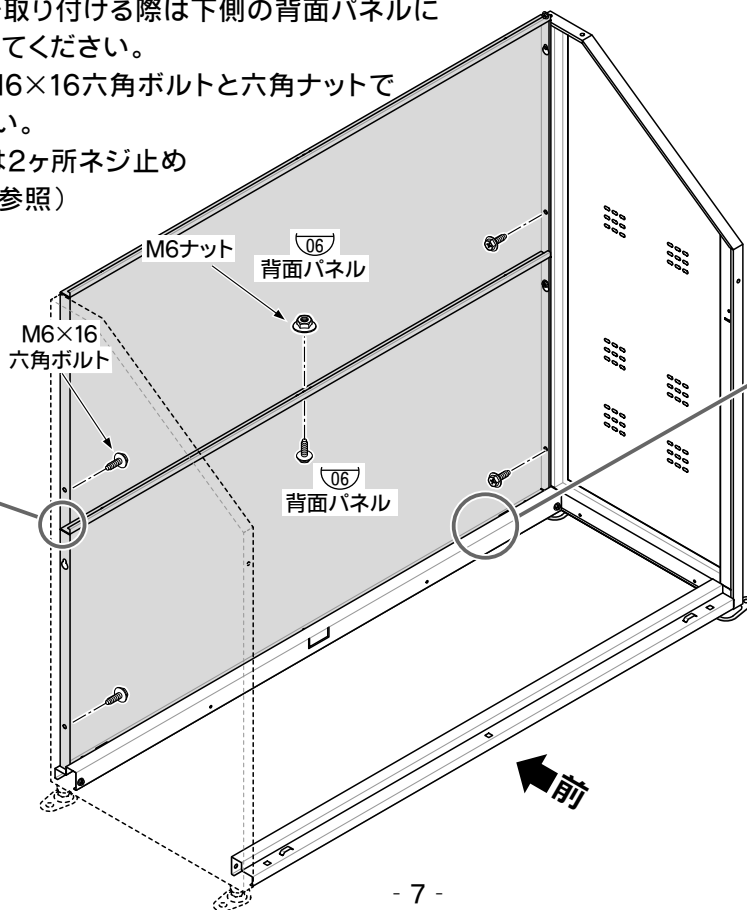
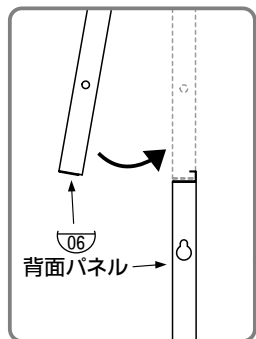
- 1) 側面パネル左に取り付けた床枠固定金具に床枠(03)を差し込むようにして取り付けてください。
- 2) 側面パネル左と床枠(03)をネジ止めしてください。
- 3) 側面パネル右にも同様に取り付けてください。



4. 背面パネルの組立

- 1) 背面パネル(06)の穴を側面パネルに取り付けていたネジに引っ掛け、下側の角穴に床枠の凸部が入り込むように下に押し付けてからネジ止めしてください。
- 2) 上側の背面パネル(06)も同様に取り付けてください。
- ※ 上側の背面パネルを取り付ける際は下側の背面パネルに引っ掛けて取り付けてください。
- 3) 背面パネル同士をM6×16六角ボルトと六角ナットでネジ止めしてください。
- ※ B1605・B1607型は2ヶ所ネジ止めしてください。(A参照)

使用部品	
06 背面パネル	2
M6×16六角ボルト	
B1005/B1007 B1305/B1307	5
B1605/B1607	6
M6ナット	
B1005/B1007 B1305/B1307	1
B1605/B1607	2



5. 水平の調整

使用部品

オールアンカー (M10×70) ——— 4

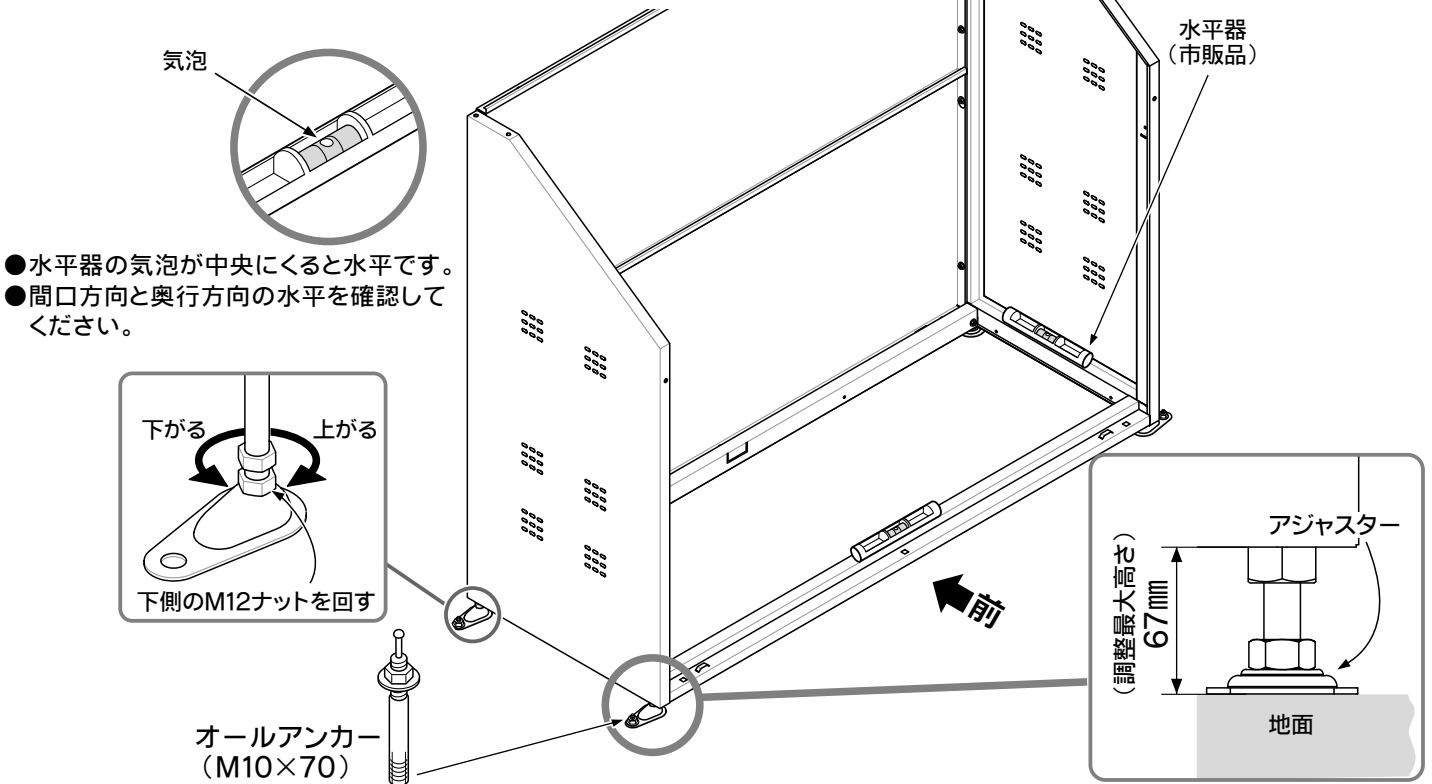
1) 水平器 (市販品) で水平の調整を行ってください。調整はアジャスターの下側のM12ナットを回して調整してください。

※ 床の調整可能高さは30mmまでです。

2) 高さ調整が終わったら上のM12ナットを本体に締め付けてください。

3) 下穴 (径φ10.5) をあけて、オールアンカーで固定してください。

※ アジャスター座の向きは「P4 ■アンカー位置図」を参考にしてください。



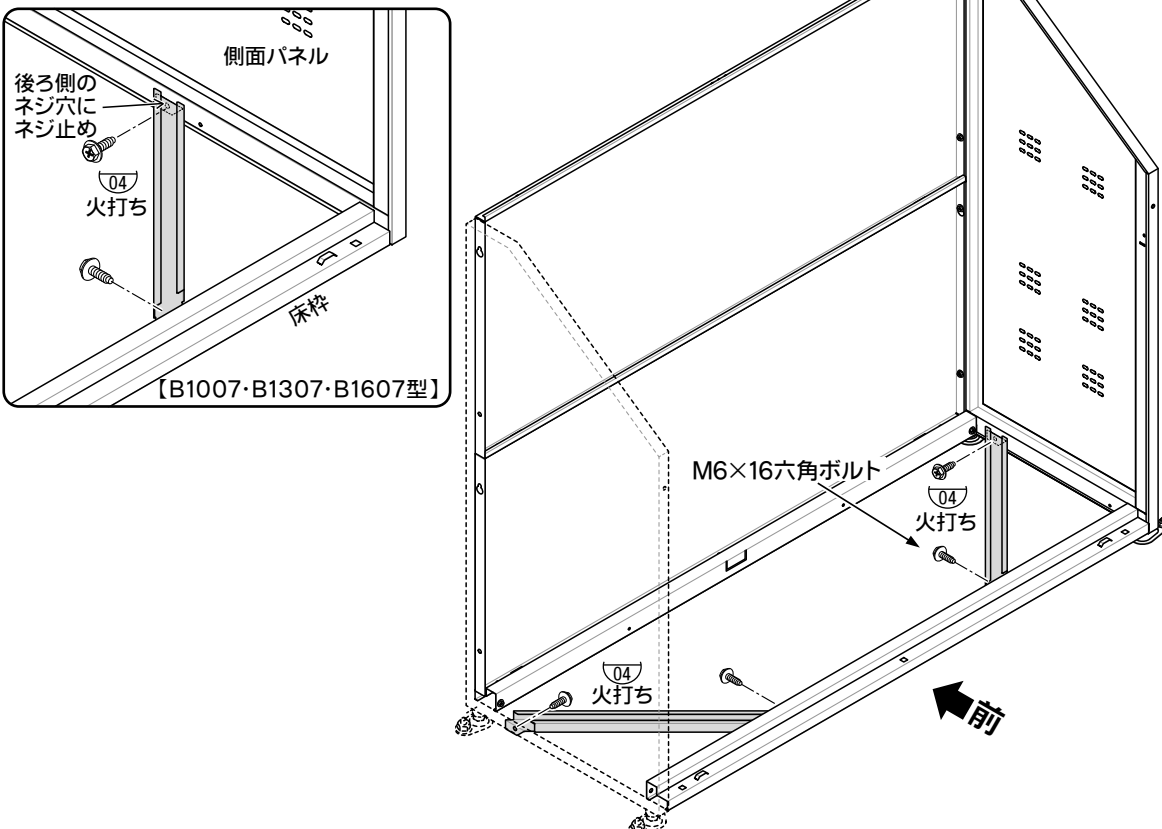
6. 火打ちの組立

使用部品

火打ち (04) ——— 2
M6×16六角ボルト ——— 4

1) 床枠と側面パネルに火打ち (04) をネジ止めしてください。

※ B1007・B1307・B1607型は二つあるネジ穴のうち後ろ側のネジ穴にネジ止めしてください。



床枠中の組立 (CK-B1605/B1607)

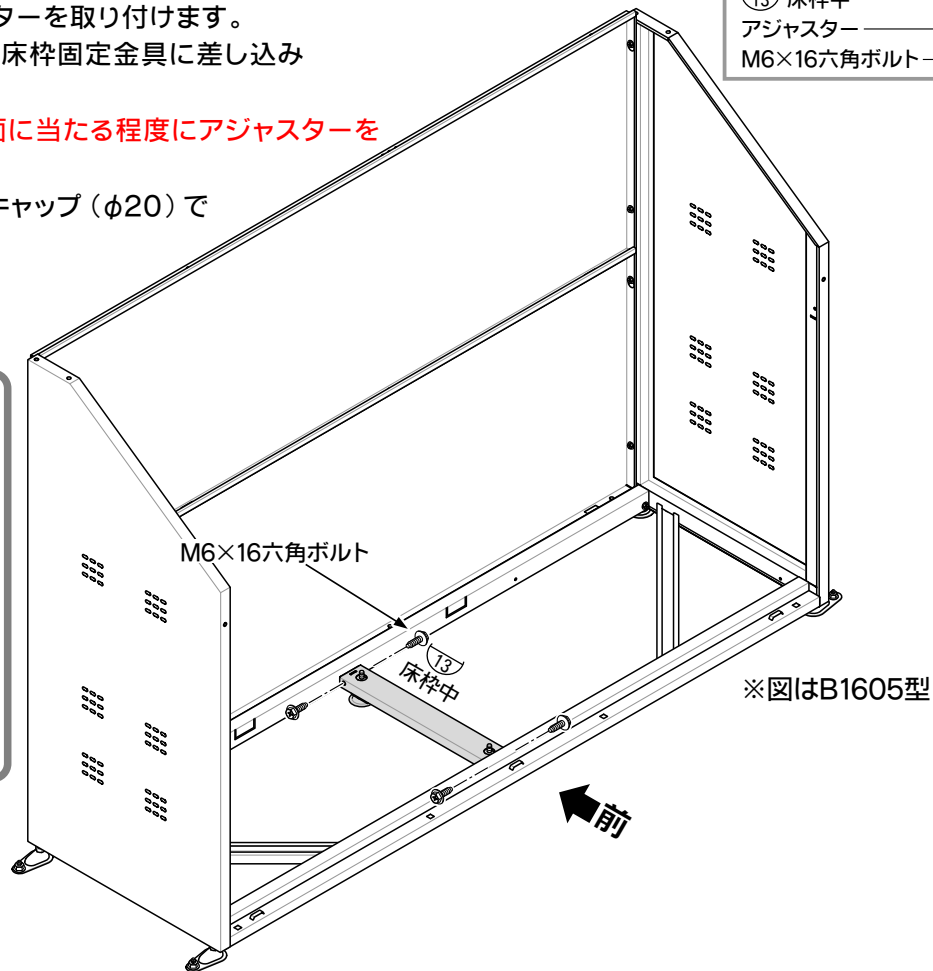
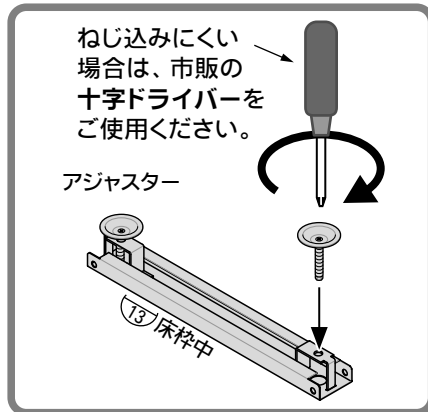
使用部品

(13) 床枠中	1
アジャスター	2
M6×16六角ボルト	4

- 1) 床枠中 (13) の裏側からアジャスターを取り付けます。
- 2) 床枠中 (13) を床枠に取り付けた床枠固定金具に差し込みネジ止めしてください。

※ 床枠中 (13) を取り付けた後、地面に当たる程度にアジャスターを下ろしてください。

- 3) 床枠中 (13) を取り付けた後、穴キャップ (φ20) で前後の穴をふさいでください。

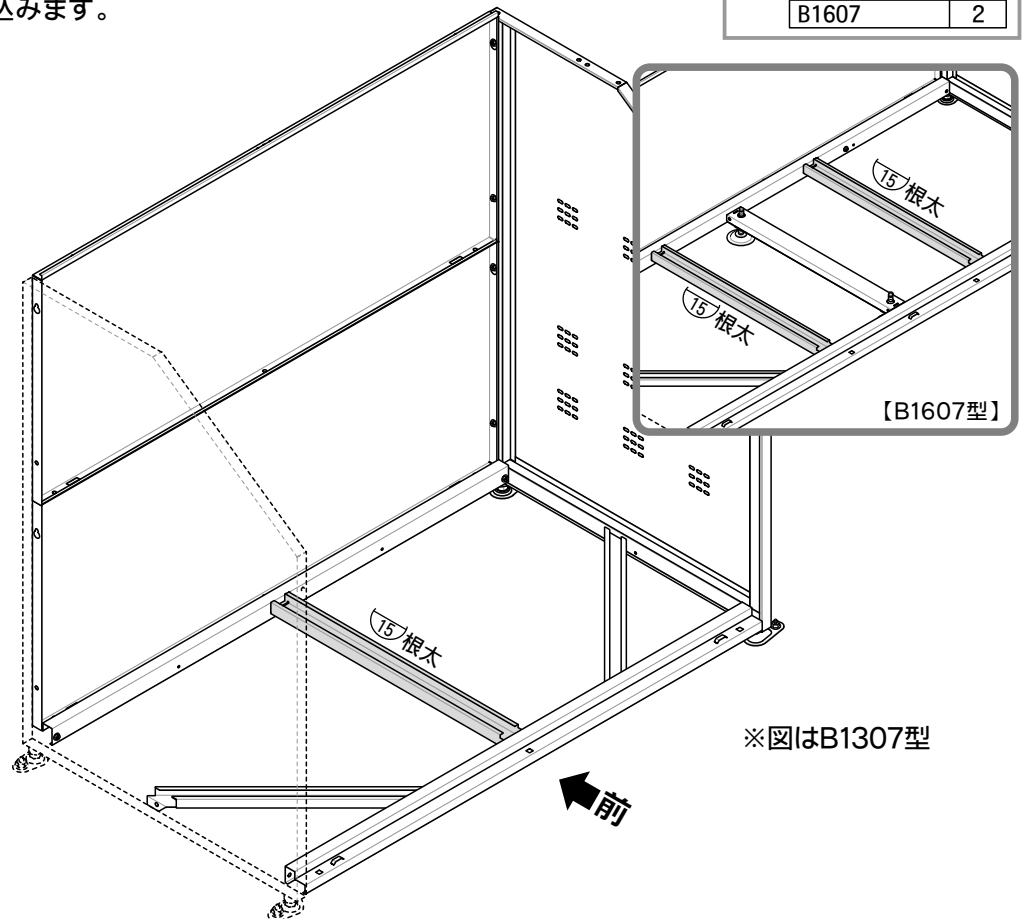
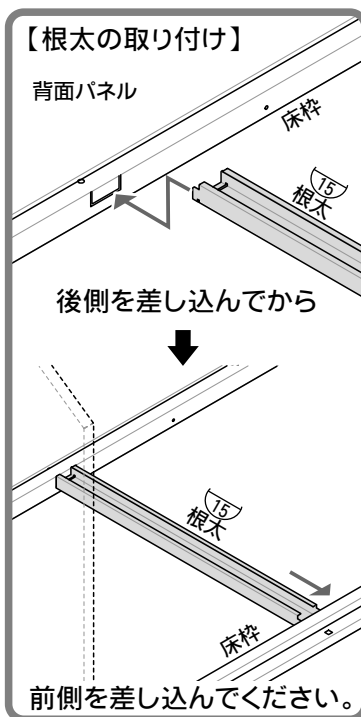


根太の組立 (CK-B1007/B1307/B1607)

使用部品

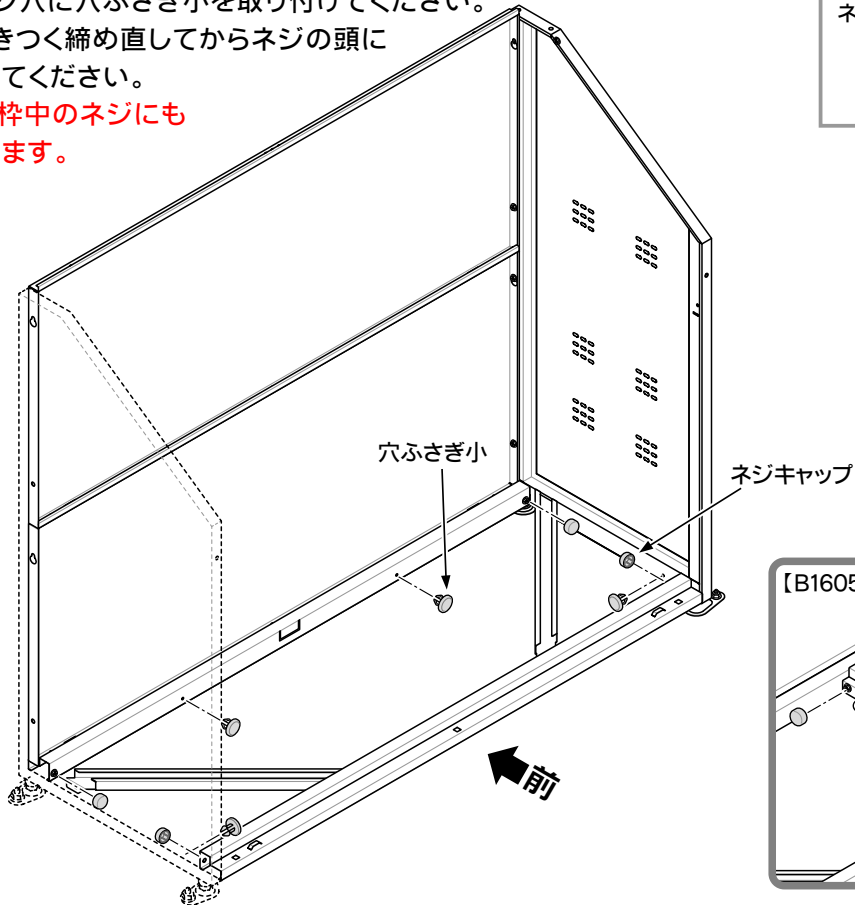
(15) 根太	
B1007/B1307	1
B1607	2

- 1) 床枠に根太 (15) を差し込んでください。
- ※ B1607型は根太を二か所差し込みます。



7. ネジキャップと穴ふさぎ小の取付

- 1) 床枠と側面パネルのネジ穴に穴ふさぎ小を取り付けてください。
 - 2) 床枠のネジをもう一度きつく締め直してからネジの頭にネジキャップを取り付けてください。
- ※ B1605・B1607型は床枠中のネジにもネジキャップを取り付けます。



使用部品

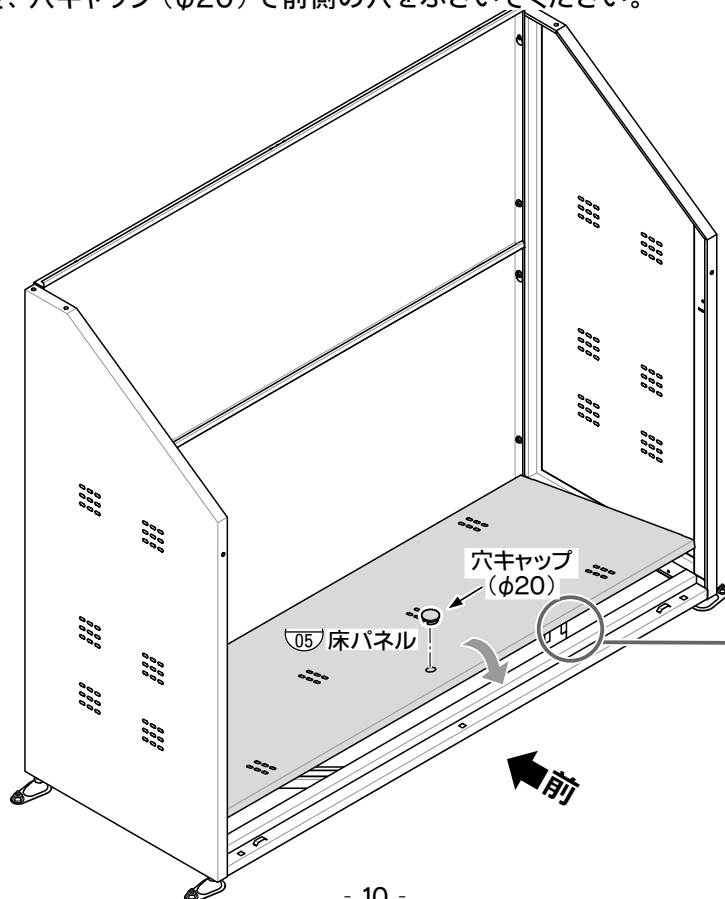
穴ふさぎ小 ———— 4

ネジキャップ

B1005/B1007	4
B1305/B1307	4
B1605/B1607	8

8. 床の組立

- 1) 床枠に被さるように床パネル⁰⁵を取り付けてください。
- ※ 床パネルの中央部に穴が開いているほうが前側になります。
- ※ B1605・B1607型は床パネルが二枚になります。
- 2) 床パネル⁰⁵を取り付け後、穴キャップ (φ20) で前側の穴をふさいでください。



使用部品

⁰⁵ 床パネル

B1005/B1007	1
B1305/B1307	1
B1605/B1607	2

穴キャップ (φ20)

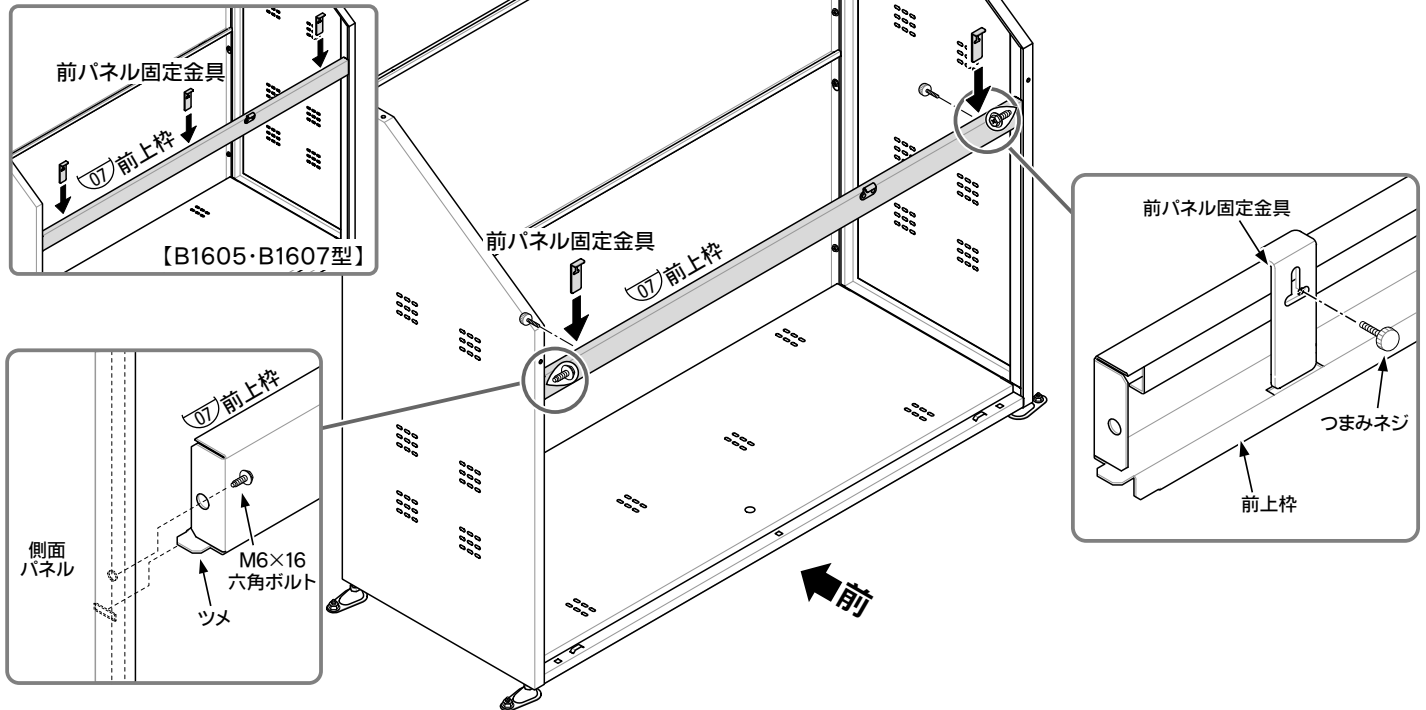
B1005/B1007	1
B1305/B1307	1
B1605/B1607	2

9. 前上枠の組立

- 1) 側面パネルの角穴に前上枠 07 のツメを差し込みネジ止めしてください。
 - 2) 前上枠 07 に前パネル固定金具を取り付け、つまみネジで仮止めしてください。
- ※ B1605・B1607型は中央部にも前パネル固定金具を取り付け、つまみネジで仮止めしてください。

使用部品

07 前上枠	1
前パネル固定金具	
B1005/B1007	2
B1305/B1307	2
B1605/B1607	3
つまみネジ	
B1005/B1007	2
B1305/B1307	2
B1605/B1607	3
M6×16六角ボルト	2

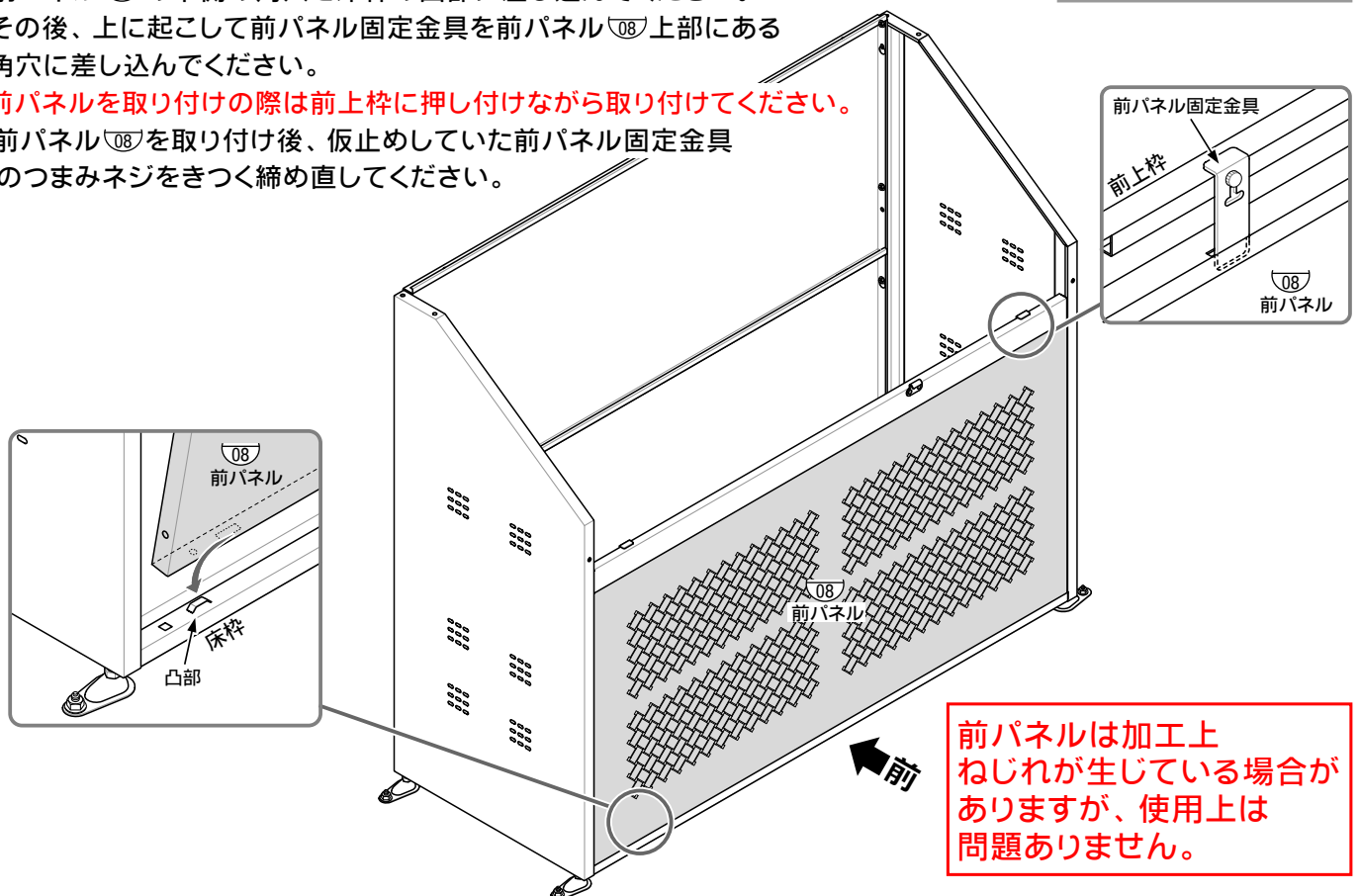


10. 前パネルの組立

- 1) 前パネル 08 の下側の角穴を床枠の凸部に差し込んでください。その後、上に起こして前パネル固定金具を前パネル 08 上部にある角穴に差し込んでください。
 - 2) 前パネル 08 を取り付け後、仮止めしていた前パネル固定金具のつまみネジをきつく締め直してください。
- ※ 前パネルを取り付けの際は前上枠に押し付けながら取り付けてください。

使用部品

08 前パネル	1
---------	---

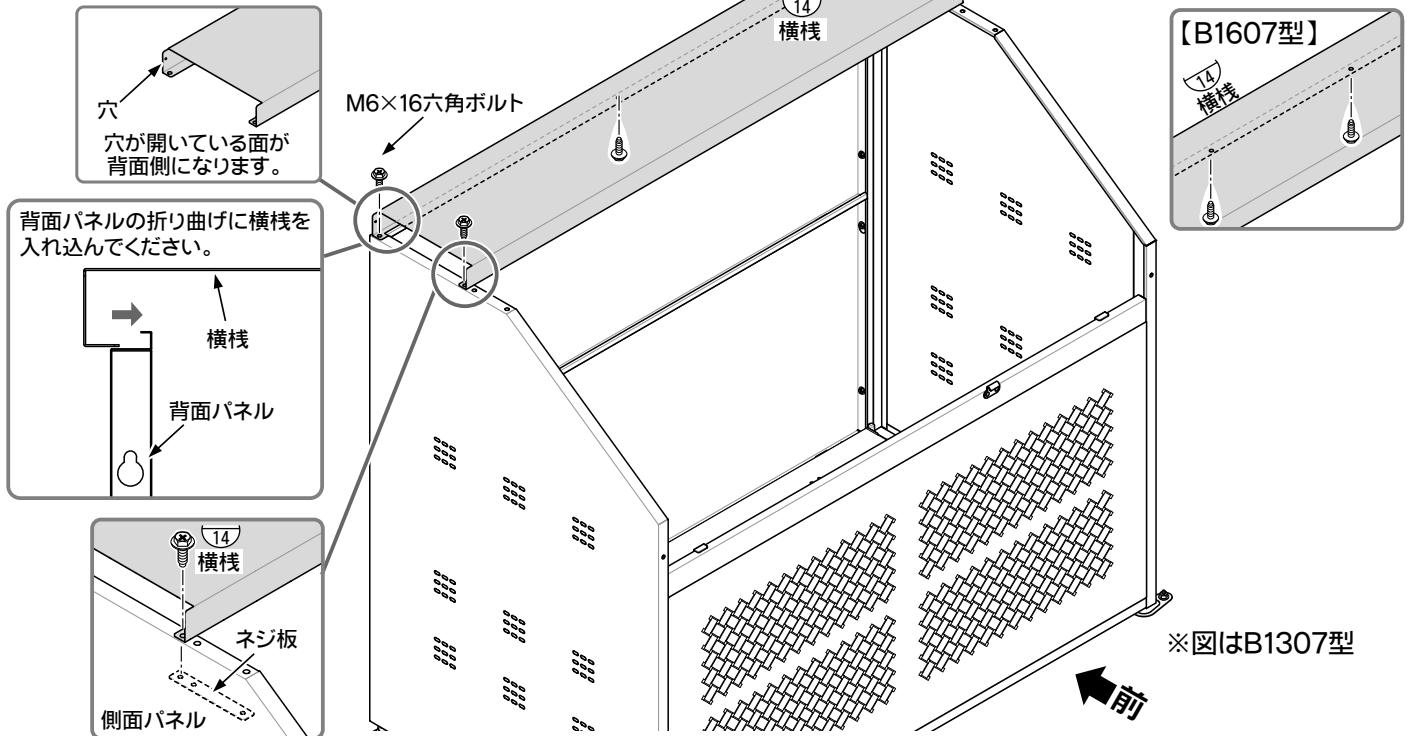


前パネルは加工上ねじれが生じている場合がありますが、使用上は問題ありません。

11. 横棧の組立 (CK-B1007/B1307/B1607)

- 1) 横棧 14 を背面パネルにのせ、横棧の前側のネジ穴に下からネジ板を当てネジ止めしてください。
- 2) B1007・B1307型は1ヶ所、B1607型は2ヶ所下から背面パネルと横棧 14 をネジ止めしてください。

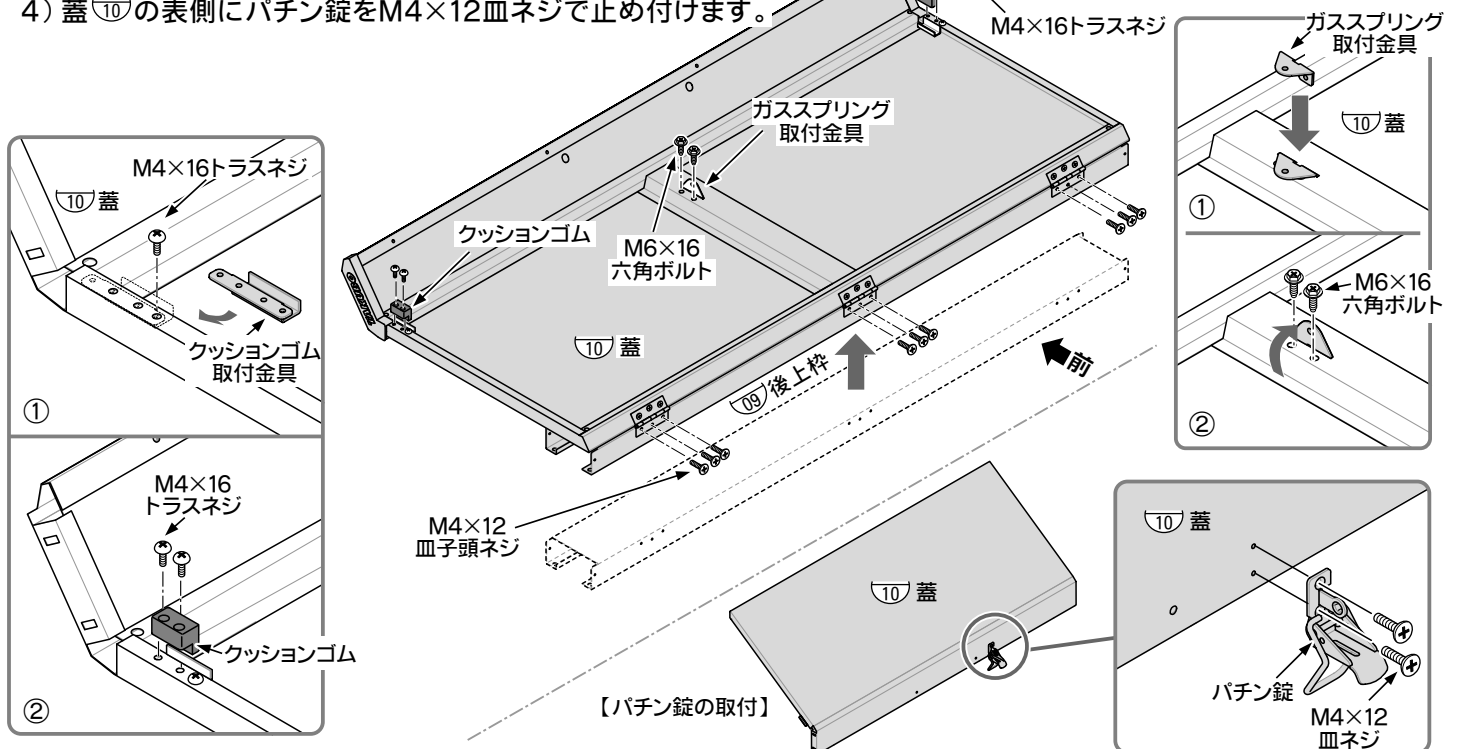
使用部品	
14 横棧	1
ネジ板	2
M6×16六角ボルト	
B1007/B1307	5
B1607	6



12. 蓋と後上枠の組立

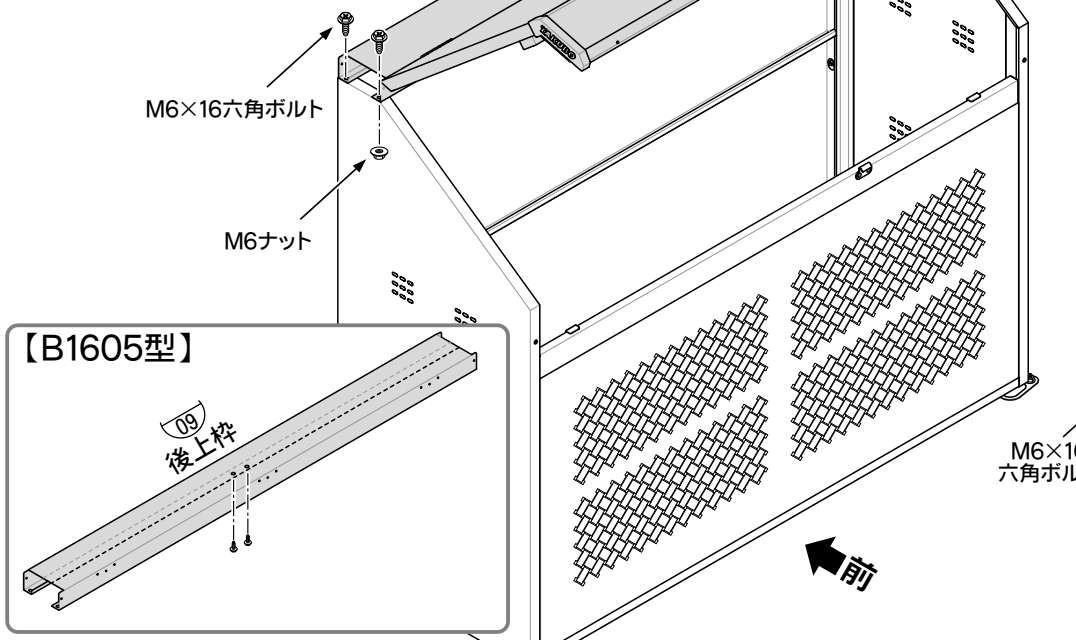
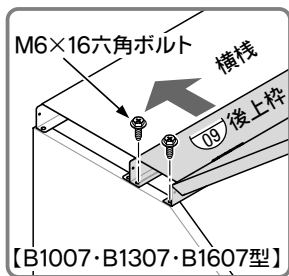
- 1) 蓋 10 を裏側に向けて後上枠 09 とM4×12皿子頭ネジで止め付けます。
 - 2) 蓋 10 にクッションゴム取付金具とクッションゴムを取り付けます。
- ① クッションゴム取付金具を蓋 10 の内側に入れ、M4×16トラスネジでネジ止めしてください。
 - ② クッションゴムの、蓋 10 にM4×16トラスネジでネジ止めしてください。
- 3) 蓋 10 にガススプリング取付金具を取り付けます。
- ① ガススプリング取付金具を蓋 10 の角穴に差し込みます。
 - ② ガススプリング取付金具を起こしネジ止めしてください。
- 4) 蓋 10 の表側にパチン錠をM4×12皿ネジで止め付けます。

使用部品	
09 後上枠	1
10 蓋	1
クッションゴム取付金具	2
ガススプリング取付金具	1
クッションゴム	2
パチン錠	1
M6×16六角ボルト	2
M4×16トラスネジ	6
M4×12皿子頭ネジ	9
M4×12皿ネジ	2



13. 蓋と後上枠の取付

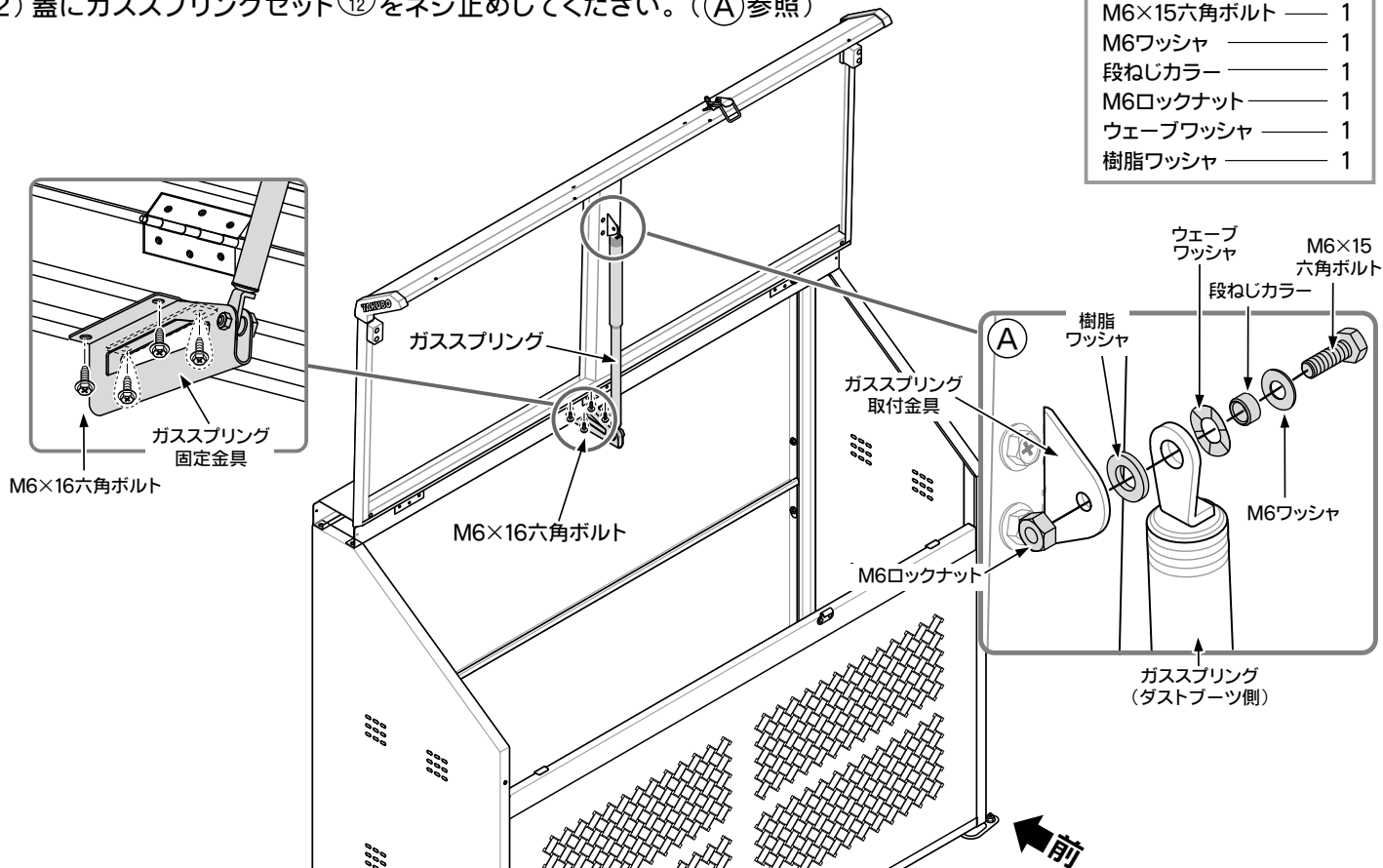
- 1) 蓋(10)を取り付けた後上枠(09)を側面パネルにネジ止めしてください。
※ B1007・B1307・B1607型を取り付ける際は横棧に押し付けながらネジ止めしてください。
- 2) B1605型は2ヶ所下から背面パネルと後上枠(09)をネジ止めしてください。



使用部品	
09 後上枠	1
10 蓋	1
M6×16六角ボルト	
B1005/B1007 B1305/B1307 B1607	4
B1605	6
M6ナット	
B1005/B1305 B1605	2

14. ガス Springs の取付

- 1) 後上枠にガス Springs 固定金具をM6×16六角ボルトでネジ止めしてください。
- 2) 蓋にガス Springs セット(12)をネジ止めしてください。(A参照)



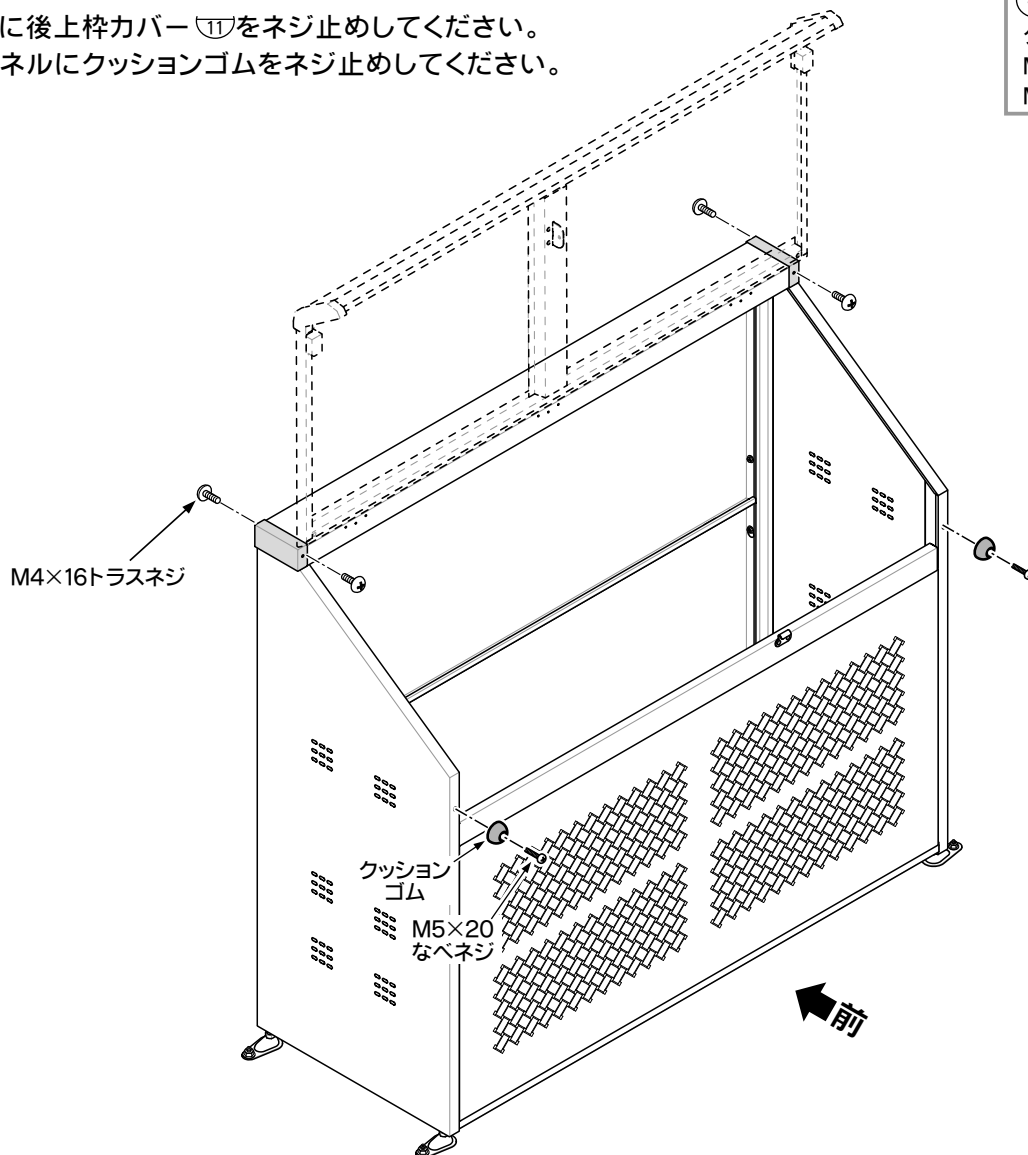
使用部品	
12 ガス Springs セット	1
M6×16六角ボルト	4
M6×15六角ボルト	1
M6ワッシャ	1
段ねじカラー	1
M6ロックナット	1
ウェーブワッシャ	1
樹脂ワッシャ	1

15. 後上枠カバー・クッションゴムの組立

- 1) 後上枠に後上枠カバー(11)をネジ止めしてください。
- 2) 側面パネルにクッションゴムをネジ止めしてください。

使用部品

(11) 後上枠カバー	2
クッションゴム	2
M4×16トラスネジ	4
M5×20なべネジ	2

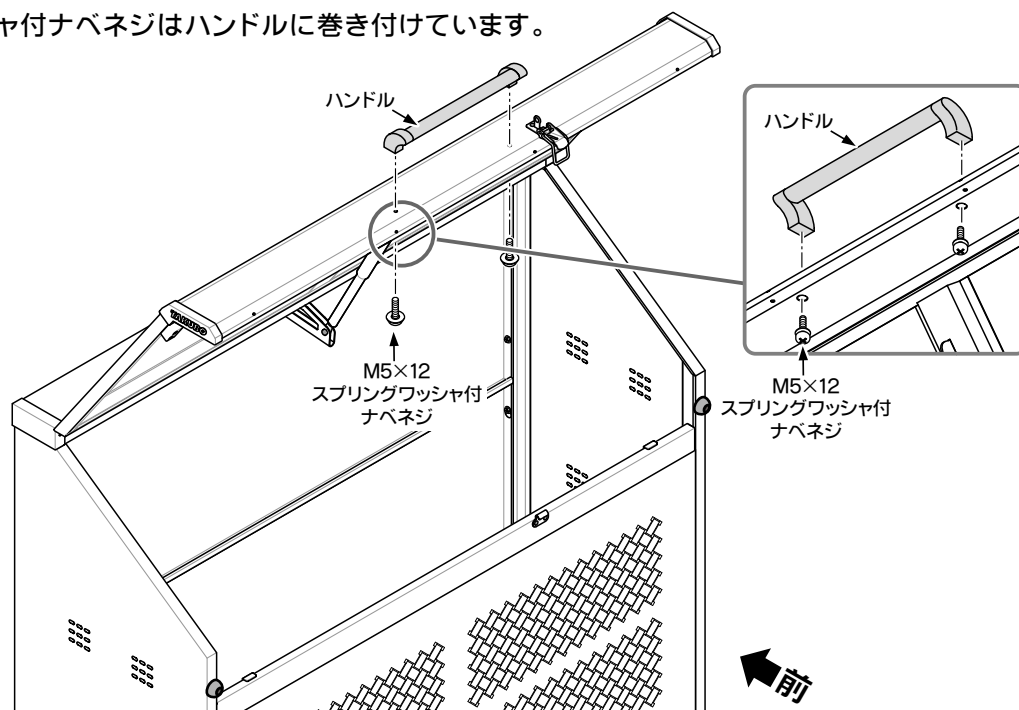


16. ハンドルの取付

- 1) 蓋にハンドルを下からネジ止めしてください。
- ※ この時蓋の中にネジを落とすと取れなくなりますので注意してください。
- ※ M5×12スプリングワッシャ付なべネジはハンドルに巻き付けています。

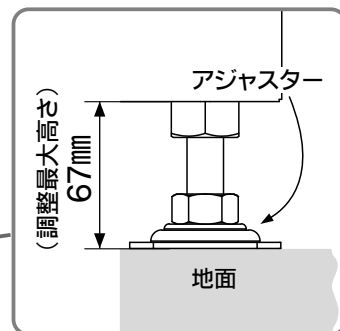
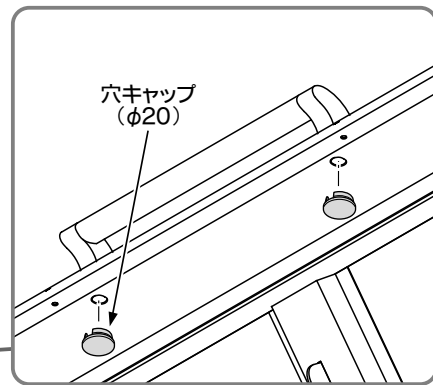
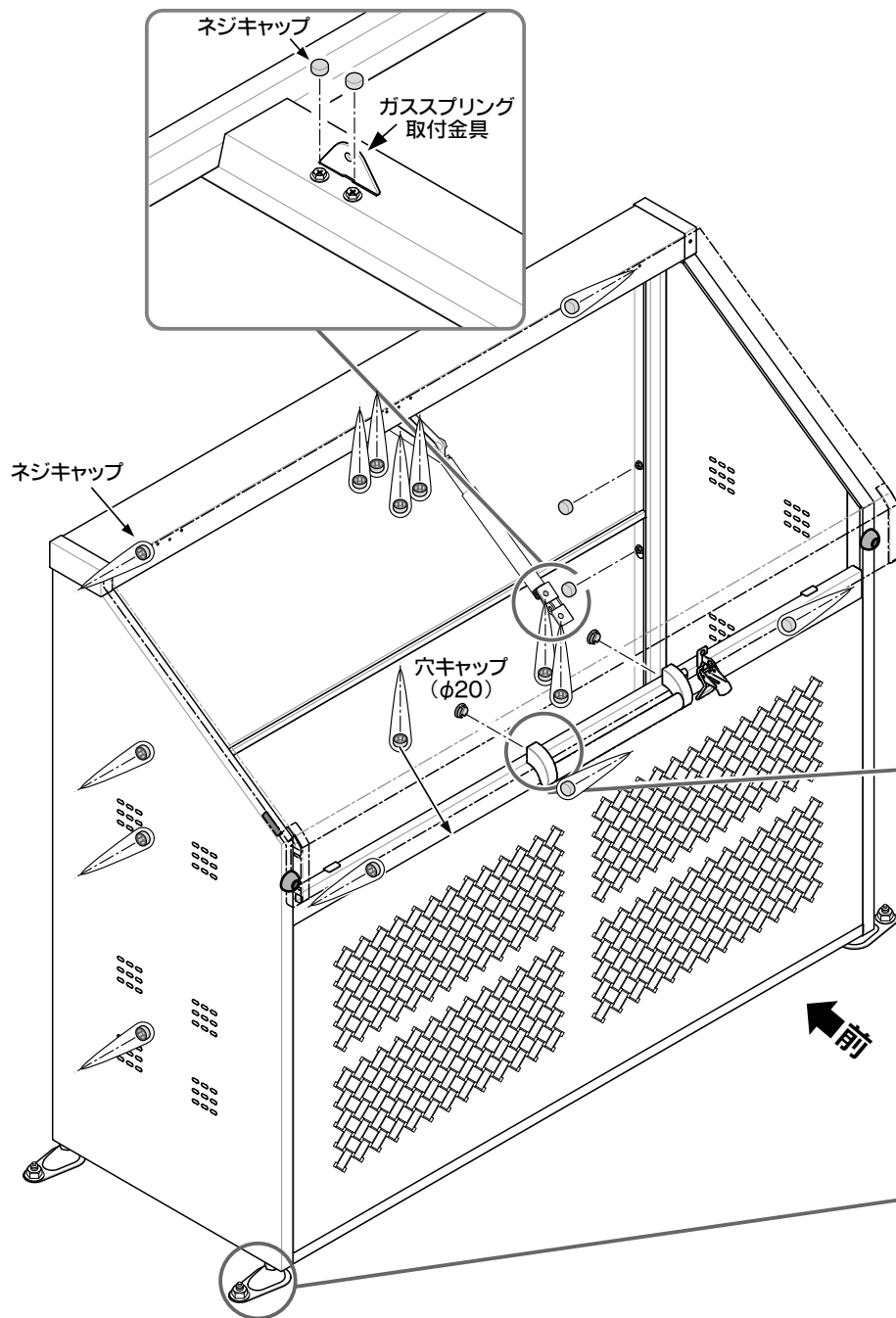
使用部品

ハンドル式	1
-------	---



17. ネジキャップの取付

- 1) ネジキャップを取り付ける前に、各部のネジをもう一度きつく締め付けてください。
- 2) 穴キャップ(φ20)で蓋の穴をふさいでください。
- 3) ネジキャップ、穴キャップの取り付け後、パチン錠がスムーズに施錠・解錠できるか、確認してください。スムーズに施錠・解錠が行えない場合は、アジャスターの高さを再度調整してください。調整はアジャスターの下側のM12ナットを回して調整してください。
- 4) 高さ調整を行った後、上のM12ナットを本体に締め付けてください。



使用部品

ネジキャップ

B1005/B1305	17
B1007/B1307	18
B1605/B1607	20

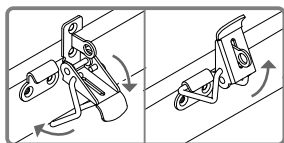
穴キャップ(φ20) ——— 2

【ネジキャップ取付位置】

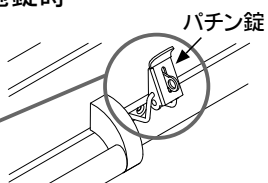
●共通	
側面パネル	: 8ヶ所
前上枠	: 2ヶ所
ガススプリング取付金具	: 2ヶ所
ガススプリング	: 4ヶ所
●B1005/B1305	
背面パネル	: 1ヶ所
●B1007/B1307	
背面パネル	: 1ヶ所
横棧	: 1ヶ所
●B1605	
背面パネル	: 2ヶ所
後上枠	: 2ヶ所
●B1607	
背面パネル	: 2ヶ所
横棧	: 2ヶ所

【施錠・開錠方法】

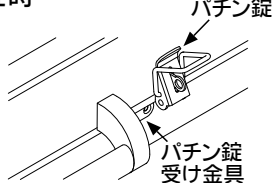
図のように施錠・解錠をしてください。



■施錠時



■開錠時

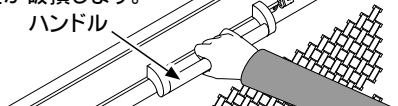


【扉を開けるとき】

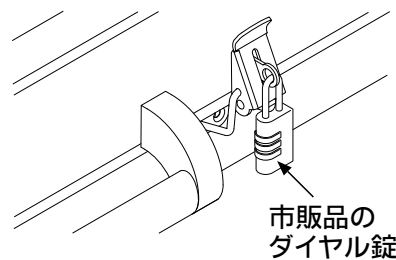
パチン錠を解錠し、取っ手をもって静かに開いてください。
※施錠した状態で扉を開かないでください。パチン錠が破損します。

【扉を閉めるとき】

取っ手をもって静かに閉じてください。
扉を閉じた後は必ず施錠をしてください。



蓋の掛金に市販のダイヤル錠などをつけるとより安全です。



『タクボ ごみ集積庫』保証書

このたびは『タクボ ごみ集積庫』をお買い求めいただきまして、ありがとうございます。

本書はお引き渡しの日から下記期間中、正常なご使用状態において故障が発生した場合は、本書記載内容に基づき無料修理をさせていただきますことをお約束するものです。修理は本書をご提示のうえ、お買い上げの販売店にご依頼ください。

保証内容

組立・取扱説明書、本体ラベルまたはその他の注意書きに基づく適正な設置（組立）から正常な使用状態で、保証期間内に発生した製造上の責任による使用上支障をきたす不具合については下記に例示する免責事項を除き、無料修理いたします。

保証期間

当該商品の現場完成お引き渡し日から起算して2年間。ただし、下記の部品については1年間とします。

①「ガススプリング」：扉の開閉時にバランスを取る為の部品。②「クッションゴム」：扉を閉める際の音軽減を図る為の部品。

免責事項

原因が次のような場合は、保証期間内であっても、有料修理となります。

- ①組立・取扱説明書や本体ラベル・カタログなどに記載された施工・取付方法から逸脱したことに起因する不具合。
- ②組立・取扱説明書や本体ラベル・カタログなどに記載された使用方法から逸脱、および適切な維持管理を行わなかったことなどに起因する不具合。（例えば中性洗剤以外のクリーニング剤を使用したことによる変色や腐食。雪下ろしや操作上の注意などの注意シール内容の不励行による破損など。）
- ③表示された商品の性能を超えた寒冷地での作動性や凍結に起因する不具合。
- ④使用者や第三者による故意、過失、または不当な修理や改造（移動・移設・必要部品の取り外しを含む）に起因する不具合。
- ⑤建築躯体や土間の変形など、商品以外の不具合に起因する商品の不具合。
- ⑥商品または部品の経年劣化（変質・変色など）、または、その他の不具合および損傷や故障。
- ⑦商品周辺の自然環境・住環境などに起因する結露・腐食またはその他の不具合（例えば、凍結防止剤による腐食、大気中の砂塵、煤煙、各種金属粉、亜硫酸ガス、アンモニア、農薬、肥料、車の排気ガス、給湯器等の燃焼ガスが付着して起きる腐食、異常な高温・低温・多湿による不具合）
- ⑧天災その他の不可抗力（例えば、暴風・暴雨・洪水・高潮・地震・地盤沈下・落雷・火災など）による不具合、またはこれらにより商品の性能を超える事態が発生した場合の不具合。
- ⑨実用化されている技術では予想不可能な現象、または、これが原因で生じた不具合。
- ⑩犬、猫、鳥、鼠、虫などの小動物の害、または、つるや根などの植物の害による不具合。
- ⑪本来の使用目的以外の用途に使用された場合の不具合、または、使用目的と異なる使用方法の場合の不具合。
- ⑫保証書にお引き渡し日、お客様名、販売店名の記入の無い場合、あるいは字句を書き換えられた場合。
- ⑬犯罪などの不法な行為に起因する破損や不具合。

※お買い上げ日より2年を超えて発生した塗装の剥げやサビの修理は有料となります。ただし、上記「免責事項」の事由に起因する場合の修理は、2年の期間に関係なく有料になります。

※この保証書は、本書の提示した期間・条件のもとにおいて無料修理をお約束するものです。従って、この保証書によってお客様の法律上の権利を制限するものではありません。

※保証期間経過後の修理・交換などは有料といたします。

※部品については、廃番後2年をもって供給停止となります。

※本書は、日本国内においてのみ有効です。 This warranty is valid only in Japan.

※お手数ですが、下の表に必ずご記入ください。

保証期間	お引き渡し日から 2年間	品番	クリーンキーパー：CK-B
お引き渡し日	年 月 日	販売店 又は 作業店	
お客様	ご住所 〒		
	お名前 TEL () -		

一貫して生産されるタクボ製品は、品質管理には細心の注意を払っています。万一、不都合な点や製品に関するお問い合わせがございましたら、下記の弊社営業所（AM9:00～PM5:00）まで、お気軽にご連絡ください。

西条事務所/工場 〒799-1392 0898(65)5000(代)
愛媛県西条市北条962-7

仙台営業所 〒983-0035 022(783)3360(代)
宮城県仙台市宮城野区日の出町3丁目8-12

東京営業所 〒132-0001 03(3698)2205(代)
東京都江戸川区新堀1丁目6-5

埼玉営業所 〒362-0066 048(783)0771(代)
埼玉県上尾市大字領家91-1

横浜営業所 〒226-0028 045(984)1891(代)
横浜市緑区いぶき野31-14

名古屋営業所 〒485-0081 0568(74)5506(代)
愛知県小牧市横内字下割子287-21

大阪営業所 〒561-0891 06(6844)3300(代)
大阪府豊中市走井3丁目1-2

広島営業所 〒731-0231 082(814)6690(代)
広島市安佐北区龜山4-11-54

高松営業所 〒761-8075 087(865)1349(代)
香川県高松市多肥下町1529-8

松山営業所 〒790-0062 089(922)4300(代)
愛媛県松山市南江戸2丁目4-10

福岡営業所 〒812-0888 092(591)5524(代)
福岡市博多区板付7丁目11-15

(<https://www.e-ty.co.jp>)

TAKUBO 株式会社 田窪工業所

2023.12(Vol.8)