

TAKUBO ごみ集積庫 CK-A型

取付・取扱説明書

お買いあげいただきありがとうございます。

末永くご愛用いただくために、この「取付・取扱説明書」をよくお読みいただき正しい施工とご使用をお願いします。

●施工は専門業者が行ってください。専門知識のない方が施工されますと不具合発生の原因となることがあります。

施工店様へ（工事をされる皆様へ）

⚠ 施工上のご注意

△ 施工に関しては、必ず『取付・取扱説明書』に従って工事を行ってください。また施工完了後にはこの『取付・取扱説明書』は、必ずお施主様へお渡してください。

△ 施工時に本体に付着したモルタル等は速やかに清掃してください。硬化後にふき取りますと表面を痛めますのでご注意ください。

表面化粧塗装のシミ・キズの原因となります。

△ 設置する際は、レベル出しを行い、動かないようにアンカー等で固定してください。

屋根の雪等が落下する恐れのある場所、または強風が扉を吹き上げる恐れのある場所へは設置しないでください。

故障や事故の原因となります。

△ 組み立て完了後に再度組みつけボルト、ビス類の締め具合を確認してください。また扉など可動部のチェックを行い不具合がないか確認してください。

故障や事故の原因となります。

△ みだりに改造や変更をしないでください。

故障や事故の原因となります。

● 改良のため予告なしに商品の一部を変更することがありますのでご了承ください。

※この取付・取扱説明書は、工事完了後お客様にお渡しください。

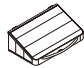

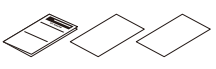



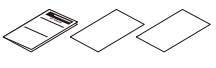



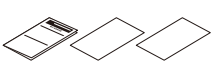






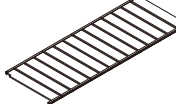
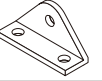

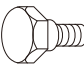



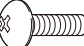

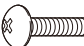

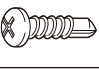
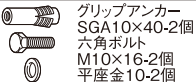
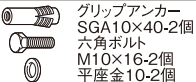
施工の前に

ダンボールケースには、下記の品が梱包されていますので、それぞれ、お買い上げの型式に従って梱包数と部品をお確かめください。

■梱包内容

	品番	本体サイズ W×H×D	梱包 No.			計
基本セット	CK-A0906	900×1200×600	1	4	5	3個口
	CK-A1206	1200×1200×600	2	4	6	3個口
	CK-A1506	1500×1200×600	3	4	7	3個口

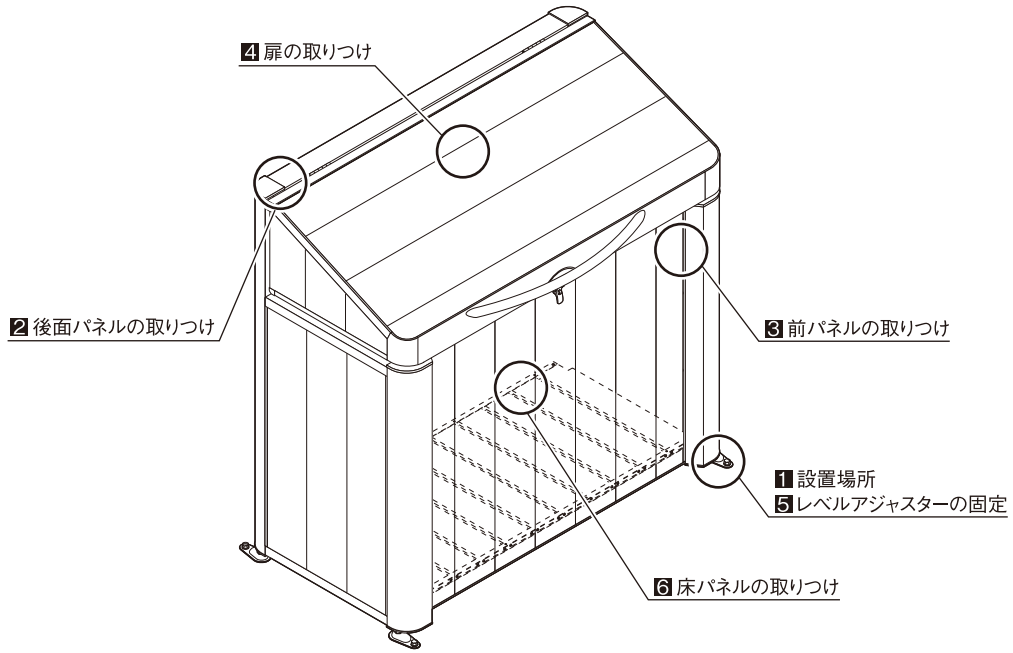
梱包別部品一覧表

梱番	名称	部品名称	形状	数量	梱番	名称	部品名称	形状	数量					
1	CK扉09	扉 09		1	5	T前後・床パネル09	床パネル09		1					
		取付・取扱説明書 お客様へ書 お保証書		各1			後面パネル09		1					
2	CK扉12	扉 12		1			前面パネル09		1					
		取付・取扱説明書 お客様へ書 お保証書		各1			ガススプリング		2					
3	CK扉15	扉 15		1				6	T前後・床パネル12	床パネル12		1		
		取付・取扱説明書 お客様へ書 お保証書		各1			後面パネル12				1			
4	T側面パネル	側面パネル(R)		1			前面パネル12				1			
		側面パネル(L)		1			ガススプリング				2			
		ガススプリング取付金具セットM	下部ブラケット	 側面パネル用						2	7	T前後・床パネル15	床パネル15	
			上部ブラケット	 扉用			2			後面パネル15				1
		取付ボルト M6×16.5L		4			前面パネル15						1	
		取付ナット M6用		4			ガススプリング						2	
		ブラケット取付ネジ トラス十字小ネジ M5×12L		8	本体組立ボルトセット	サラ十字小ネジ M4×12L							2	
		トラス十字小ネジ M4×12L		14		トラス十字小ネジ M4×12L				6				
		ナベ十字ドリルネジ φ4×25L	 (09) 6本 (12) 8本 (15) 10本	10		アンカーセット	 グリップアンカー SGA10×40-2個 六角ボルト M10×16-2個 平座金10-2個			2				
		アンカーセット		2										

施工の手順

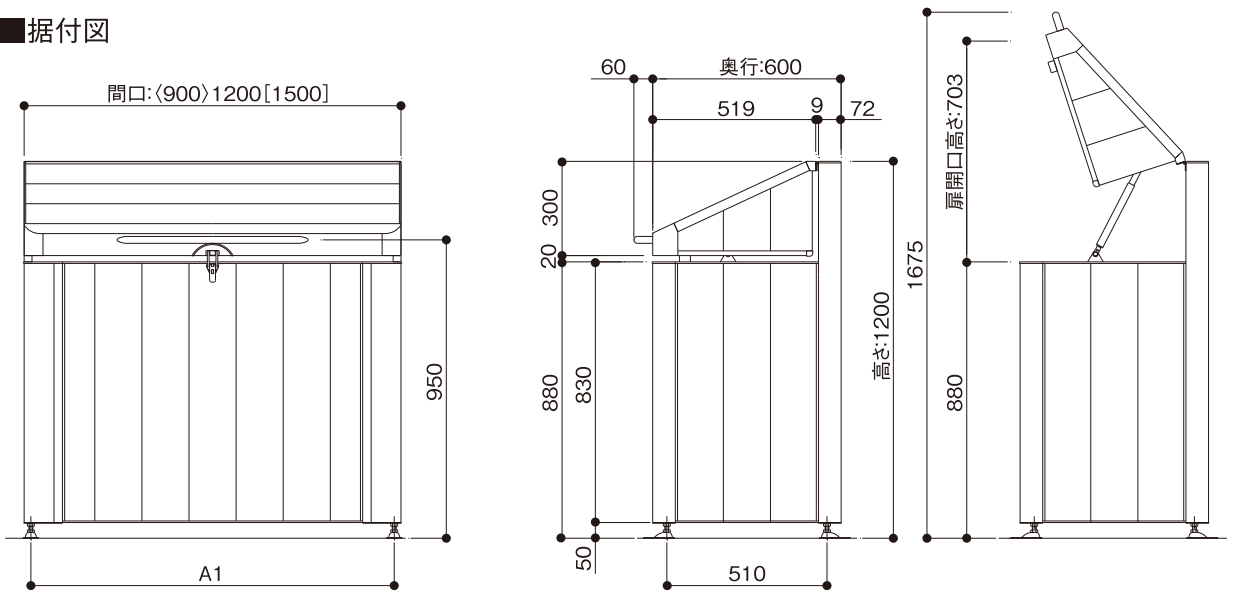
■施工は、番号順(1 → 2 … 6)に作業してください。

完成図

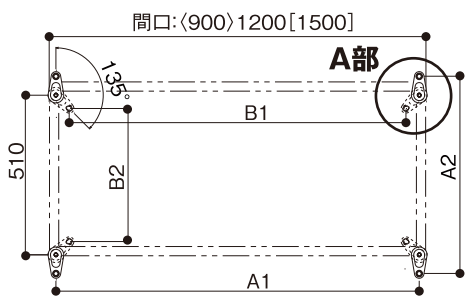


1 設置場所

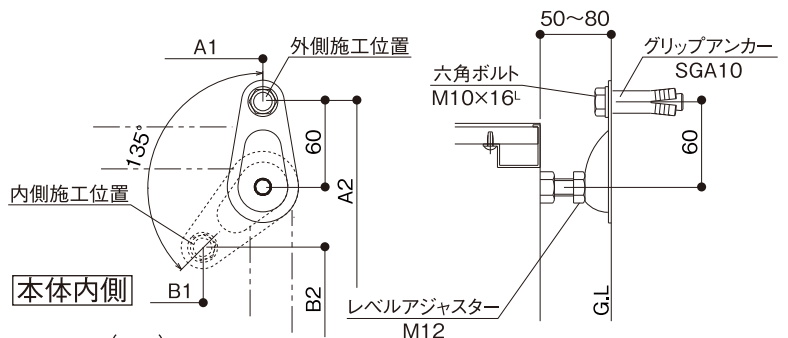
■据付図



■アンカー位置図



■A部詳細図



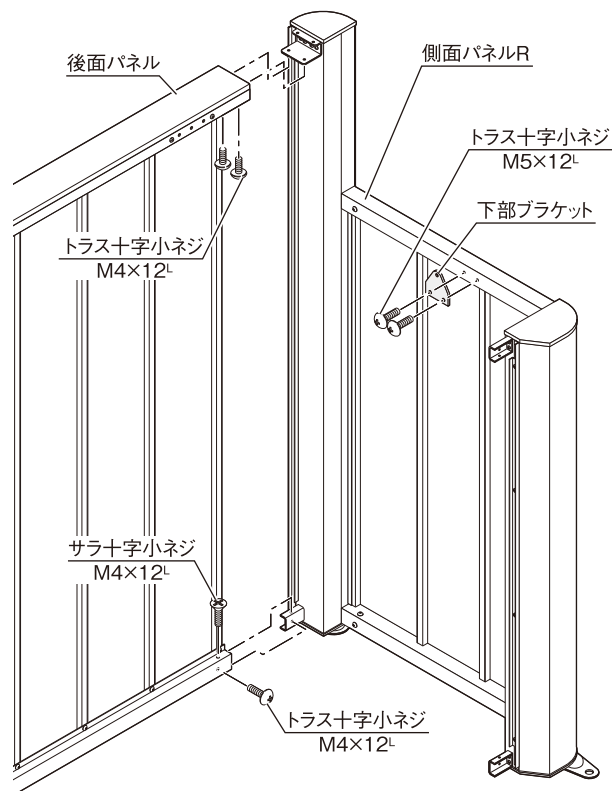
■アンカー施工位置寸法表

品番	アンカー-外側施工		アンカー-内側施工	
	A1	A2	B1	B2
CK-A0906	857	630	772	425
CK-A1206	1157		1072	
CK-A1506	1457		1372	

※本図はCK-A1206を示す。
 []内寸法はCK-A1506を示す。
 〈 〉内寸法はCK-A0906を示す。

2 後面パネルの取り付け

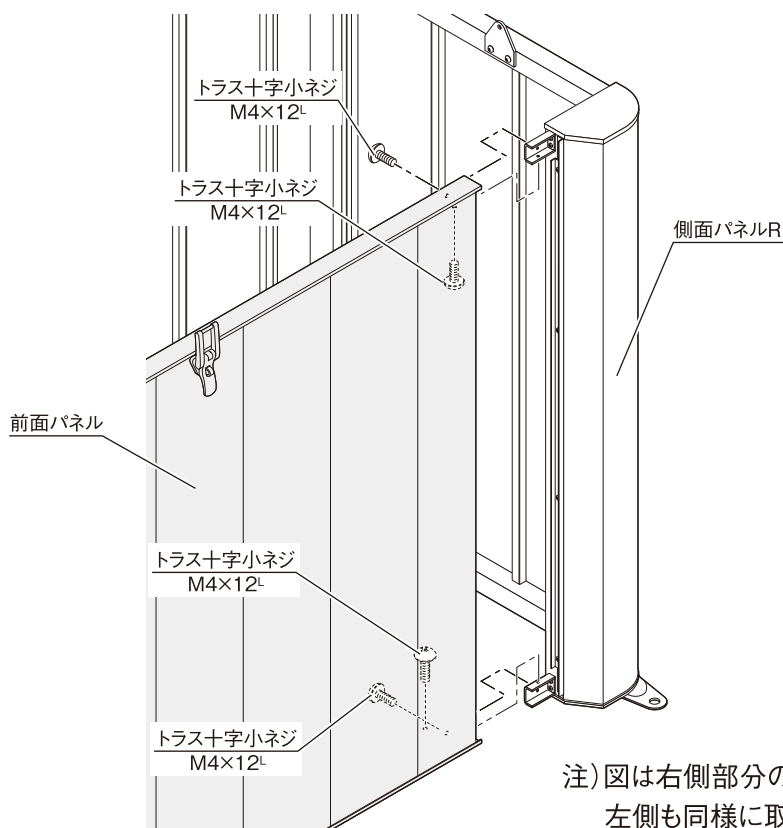
- 1.側面パネルに後面パネルを取りつけてください。
- 2.側面パネルに下部ブラケットを取りつけてください。



注)図は右側部分の取り付けを示しています。
左側も同様に取り付けをしてください。

3 前面パネルの取り付け

- 1.側面パネルに前面パネルを取りつけてください。

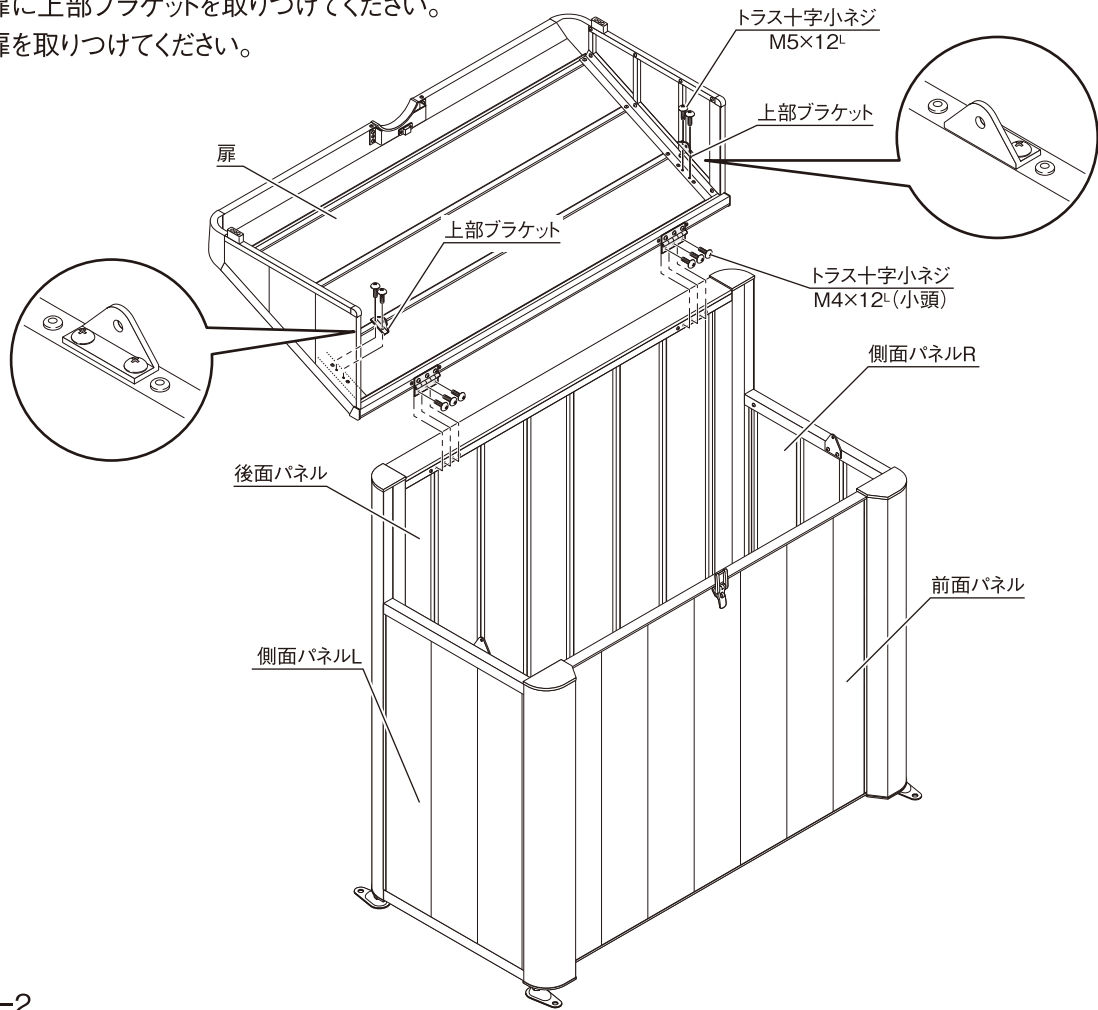


注)図は右側部分の取り付けを示しています。
左側も同様に取り付けをしてください。

4 扉の取り付け

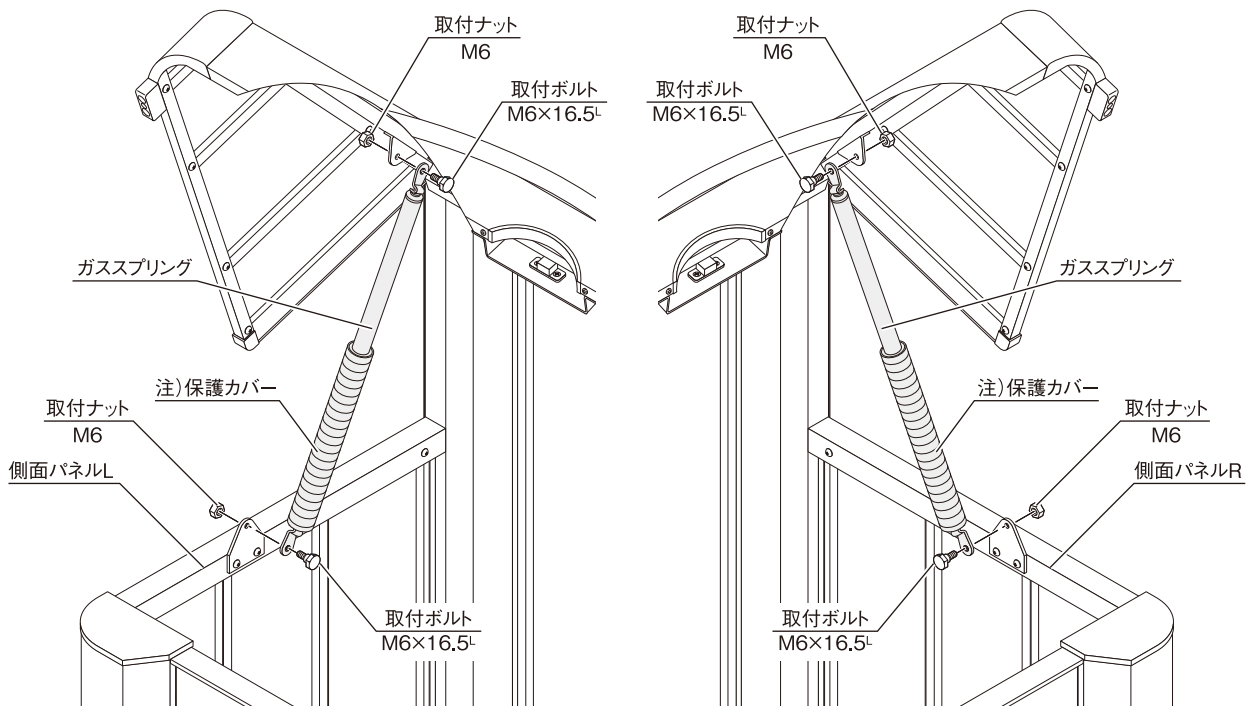
4-1

- 1.扉に上部ブラケットを取りつけてください。
- 2.扉を取りつけてください。



4-2

- 1.ガススプリングを取りつけてください。(次ページも参照ください。)
- 注)ガススプリングの取り付けは、保護カバーを下にしてください。
 注)ガススプリングが金具の内側になるようにしてください。

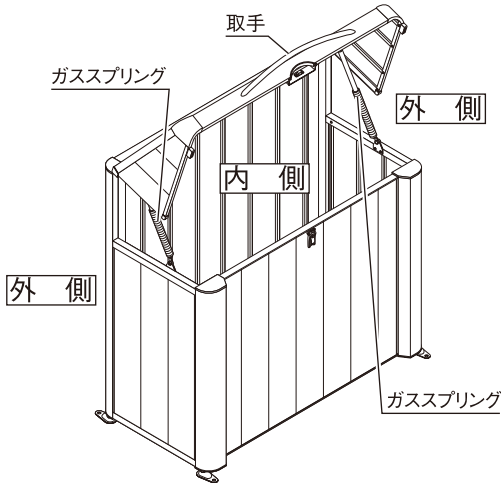


※本図はCK-A1206を示します。

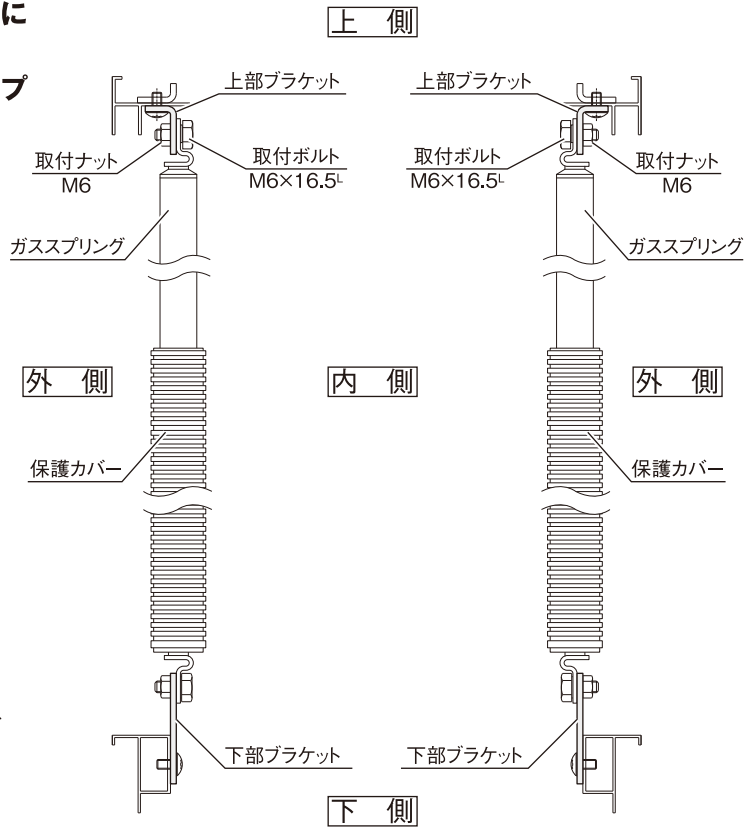
ガススプリングの取り付け向きについて（お願い）

⚠ ガススプリング本体の取り付け向きに注意してください。
異なる組み立てをしますと、ガススプリングが破損する場合があります。

- ※ ガススプリングが金具の内側になるようにしてください。
- ※ 保護カバーが下向きになるようにしてください。

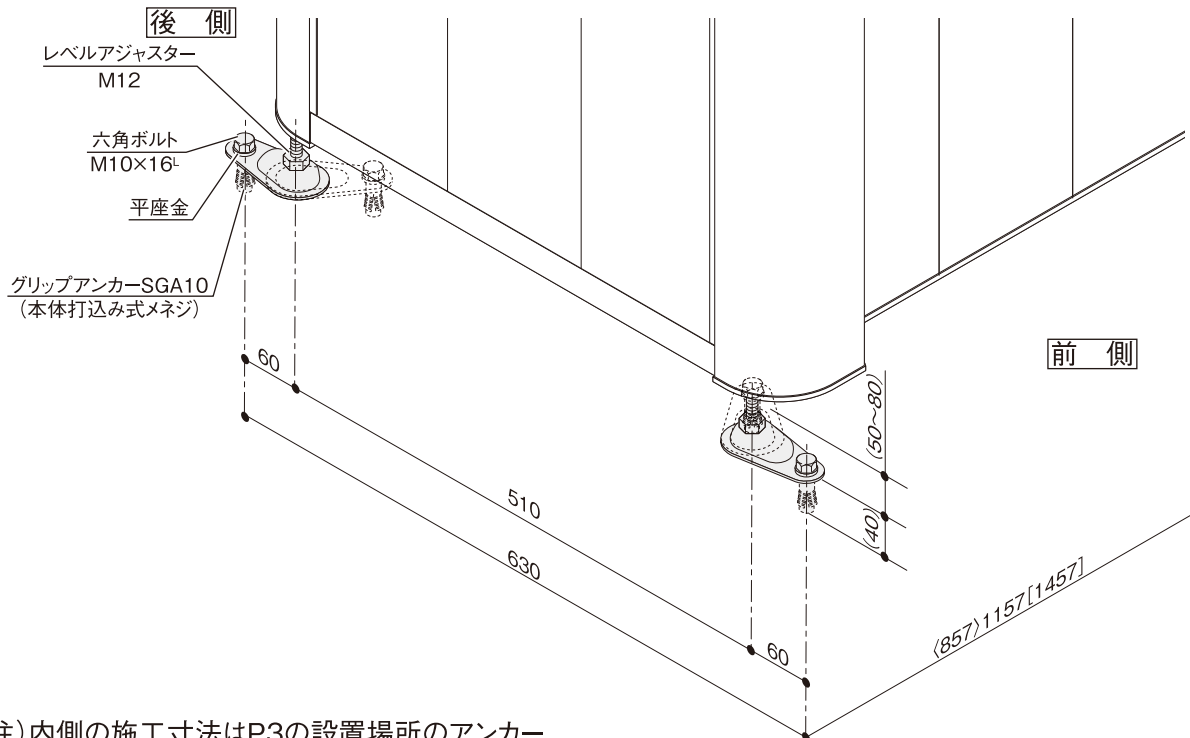


※本図はCK-A1206を示します。



5 レベルアジャスターの固定

1. アンカーの下穴をあける前に本体底面部の対角(±1.0mm)を確認してください。
2. アンカーの下穴をあけてください。(下穴径はφ14.5mm×深さ40L)
3. レベル調整はパチン錠が使用できる様に行ってください。



注)内側の施工寸法はP3の設置場所のアンカー
施工位置寸法表を参照し施工してください。

注)図はアンカー外施工を示す。内施工は点線を示す。

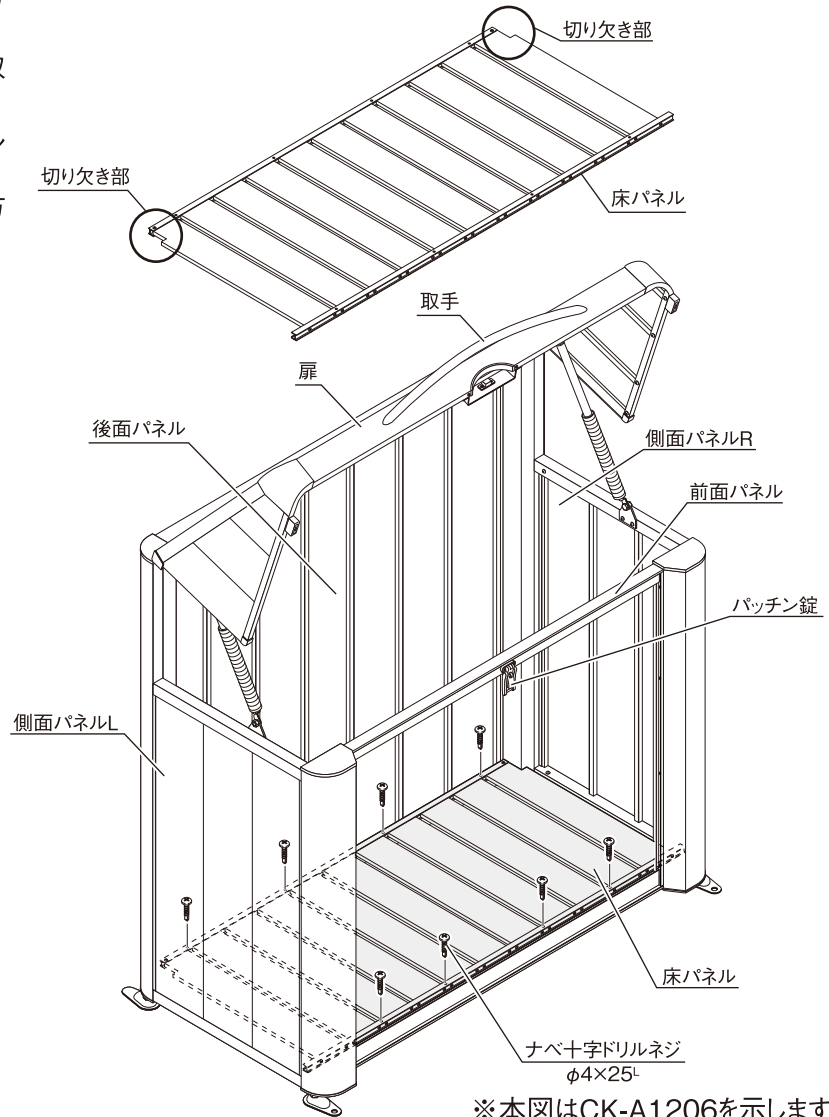
※本図はCK-A1206を示す。

[]内寸法はCK-A1506を示す。

< >内寸法はCK-A0906を示す。

6 床パネルの取り付け

1. 床パネルを底面部に取り付けてください。
 (床パネルには、あらかじめ取付用の穴があいています。その下穴にネジを通すようにして本体に固定してください。)
 注) 床パネルは切り欠きのある方が後面パネル側になります。



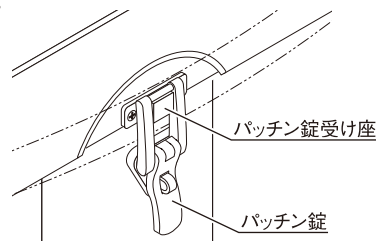
※本図はCK-A1206を示します。

操作方法

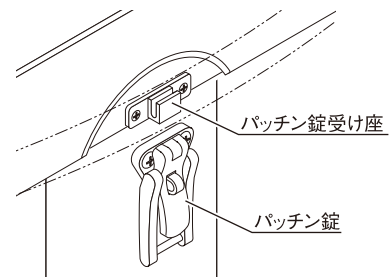
●施錠・解錠方法

図のように施錠・解錠してください。

■施錠時



■解錠時



●扉を開けるとき

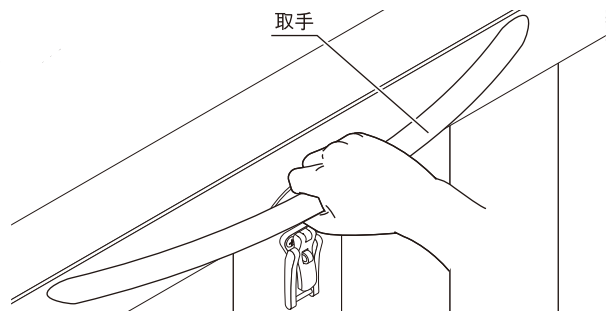
施錠(パッチン錠)を解錠し、取手を持って静かに開けてください。

※施錠した状態で扉を開かないでください。

パッチン錠が破損します。

●扉を閉じるとき

取手を持って静かに閉じてください。扉を閉じた後は必ず施錠(パッチン錠)をしてください。



お施主様へ(ご使用の皆様へ)

⚠ 注意:安全のために必ず守って下さい

- △ 扉の開閉時には、指や手などを挟まないように取手を持って行ってください。
また、人や物等の障害物が無いことを確認してから開閉を行なってください。

けがをする恐れがあります。

- △ 商品をむやみに揺すったり、乗ったり、寄りかかったり、商品の上に重いものを載せたりしないでください。

故障や破損の原因になります。

- △ 扉を閉じた後は必ず施錠(パッチン錠)をしてください。
- △ 扉を開けたままで放置しないでください。

強風などで扉が開き、けがや、事故の原因となります。

- △ 商品のそばでゴミ等を焼いたりしないでください。
- △ 本体内に入らないでください。

変形の原因になります。

- 施工者より渡されました、取付・取扱説明書は大切に保管してください。

お手入れ方法

- 可動部にこすれ音が発生した場合、市販の潤滑油などを塗布してください。

故障の予防になります。

- 長年ご使用いただくと、ボルトやネジ類がゆるむことがありますので、定期的に締め直してください。
- あやまってキズをつけた場合、補修塗料で補修してください。
- お手入れは薄めた中性洗剤を使用し、ふきとった後洗剤が残らないようにしてください。
シンナー等の溶剤は使用しないでください。



損傷の原因になります。

- 改良のため予告なしに製品の一部を変更することがありますのでご了承ください。

お客様へ

ごみ集積庫

お買い上げいただきありがとうございます。末永くご愛用いただくために、下記の事項にご留意くださいますようお願いいたします。

安全に関する記号	記号の意味
 警告	取扱いを誤った場合に、使用者または第三者が、死亡または重傷を負う危険性のある状態が生じることが想定される場合
 注意	取扱いを誤った場合に、使用者または第三者が、軽傷を負うか、または物的損害が発生する危険性のある場合
お願い	取扱いを誤った場合に、製品の損傷または故障のおそれのある場合

警告

- 製品を、遊び場あるいは住居の一部等への転用を目的として、みだりに改造、変更をしないでください。
- 製品をむやみに揺すったり、乗ったり、寄りかかったり、製品の上に重いものを載せたりしないでください。

1 施工上のご注意

施工店様へ

注意

- 製品の施工に関しては必ず『取付・取扱説明書』に従ってください。
また、施工完了後に『取付・取扱説明書』と、この『お客様へ』を施主様にお渡しください。
- 設置は、レベル出しを行い、動かないようにアンカー等で固定してください。
- 落雪、落下物などの恐れがある場所、または強風が屋根を吹き上げる恐れのある場所への設置はしないでください。
- 電気配線をする場合は、必ず電気工事店へご依頼ください。
- 施工完了後は、開閉など可動部のチェックを行ない不都合がないか確認してください。

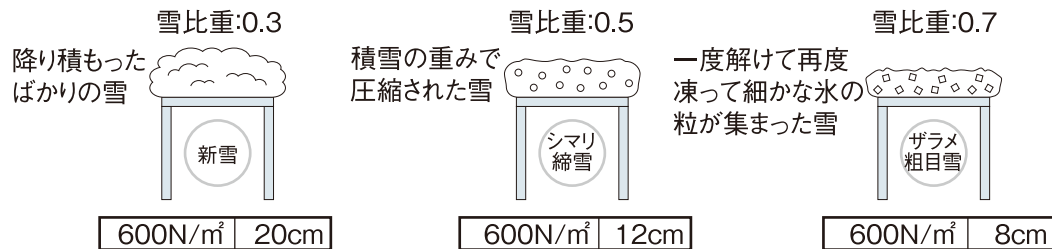
2 安全のため必ず守ってください

⚠ 注意

施主様へ

- 扉の開閉時には、指や手などを挟まないように取手を持って行ってください。
けがをする恐れがあります。
また、人や物等の障害物が無いことを確認してから開閉を行ってください。
- 通常使用されない時は必ず施錠してください。落し棒の付いている製品は、落し棒も同時におろし、扉を固定してください。
また、強風時にはロープ等で固定してください。
強風などで扉が移動し、けがや、事故の原因となります。
- 扉を開けたままで放置しないでください。
扉が風であおられ危険です。
- 製品のそばでゴミ等を焼いたりしないでください。
変形の原因になります。
- 製品に電線を巻付けないでください。
漏電により感電する恐れがあります。
- 積雪時には雪おろしが必要です。下記の積雪量の目安を超えない内に必ず雪おろしをしてください。

積雪量の目安



- 雪の重さは、雪の状態により大きく変化します。断続的な降雪や降雪後などは新雪に比べ重量が増加します。又、春先の雪は重くなります。
- 雪おろしの際、絶対に水をかけないでください。
- 製品には耐久性に限りがあります。著しく高頻度で使用した場合、使用期間が短くなるため定期的な点検を行ってください。
- 長年ご使用いただくと、ボルトやネジ類がゆるむことがありますので、定期的に締め直してください。

3 お手入れ方法

お願い

施主様へ

- 可動部にこすれ音が発生した場合、市販の潤滑油等を塗布してください。
- あやまってキズをつけた場合、補修塗料で補修してください。
放置すると腐食の原因になります。
- お手入れは中性洗剤を使用してください。シンナー・ベンジン等の石油系溶剤は絶対ご使用にならないでください。

4 修理サービス

- 製品に異常が生じた時はただちに使用を中止し、お取付の施工店または、お近くの田窪工業所にご相談ください。
- 修理を依頼されるとき、下記内容についてお知らせください。
故障の状況、製品名、施工日、ご氏名、ご住所、電話番号、道順。

□お問い合わせがございましたら、下記の弊社営業所 (AM9:00~PM5:00) まで、お気軽にご連絡ください。

西条事務所/工場	0898(65)5000(代)	横浜営業所	045(984)1891(代)	高松営業所	087(865)1349(代)
仙台営業所	022(783)3360(代)	名古屋営業所	0568(74)5506(代)	松山営業所	089(922)4300(代)
東京営業所	03(3698)2205(代)	大阪営業所	06(6844)3300(代)	福岡営業所	092(591)5524(代)
埼玉営業所	048(783)0771(代)	広島営業所	082(814)6690(代)		