

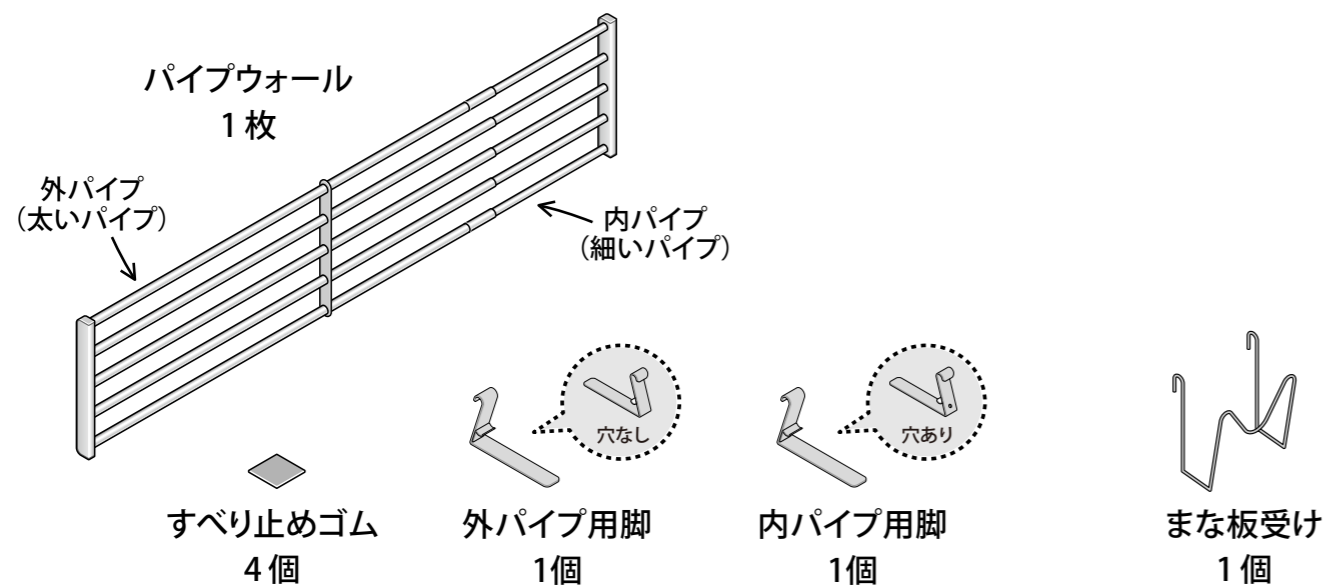
# シンク奥スタンドレグスタ 90 cm (品番: AT2S-90LM)

注意事項を記載していますので必ずお読みいただき、必ず保管してください。

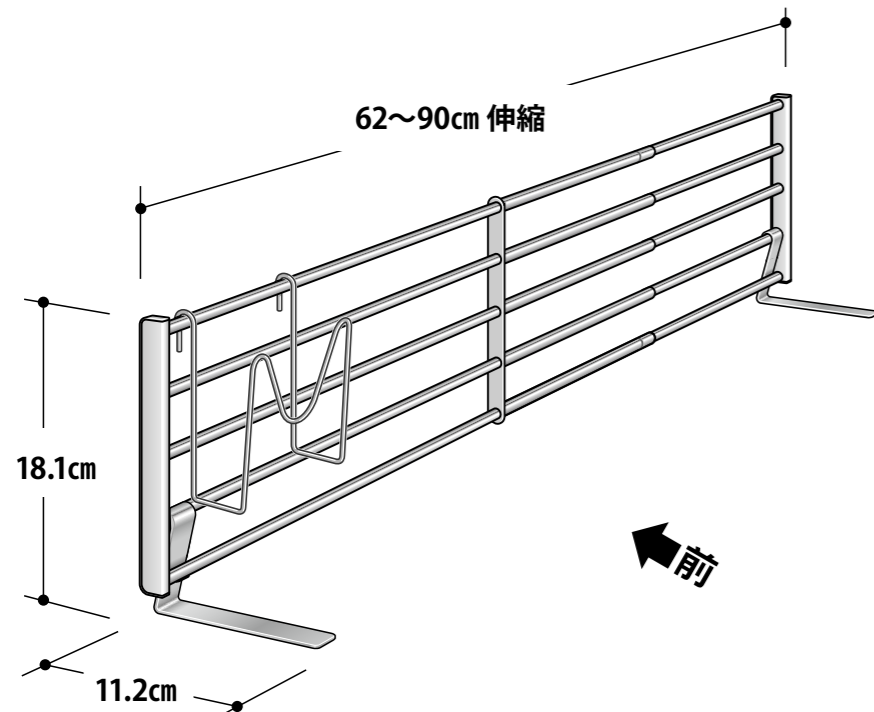
## 安全に関するご注意 ※必ずお守りください

- 火の近くには置かないでください。
- 平らなところに設置してください。
- 制限荷重をお守りください。集中荷重はお避けください。
- 壊れやすい物や、危険な物、貴重品を掛けしないでください。(破損やケガの原因になります。)
- 他メーカーのアクセサリも取り付けは可能ですが、弊社の責任は負いかねます。

## 部品をご確認ください。



## 完成寸法



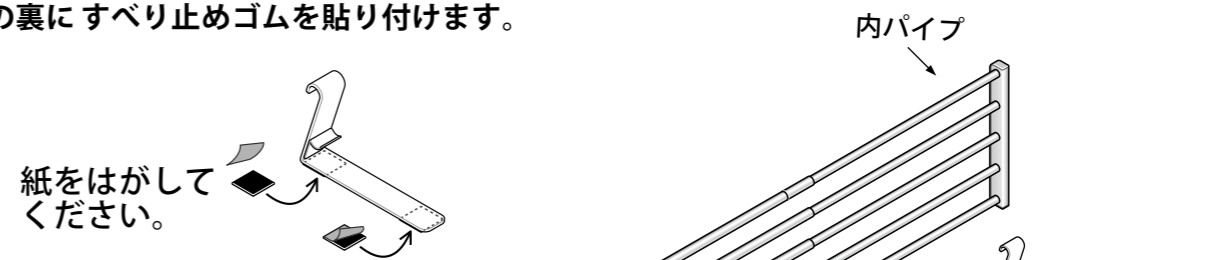
### 材質表示

パイプウォール 金属部	ステンレス
パイプウォール 樹脂部	ナイロン
脚	ステンレス
すべり止めゴム	EPDMゴム
まな板受け	ステンレス

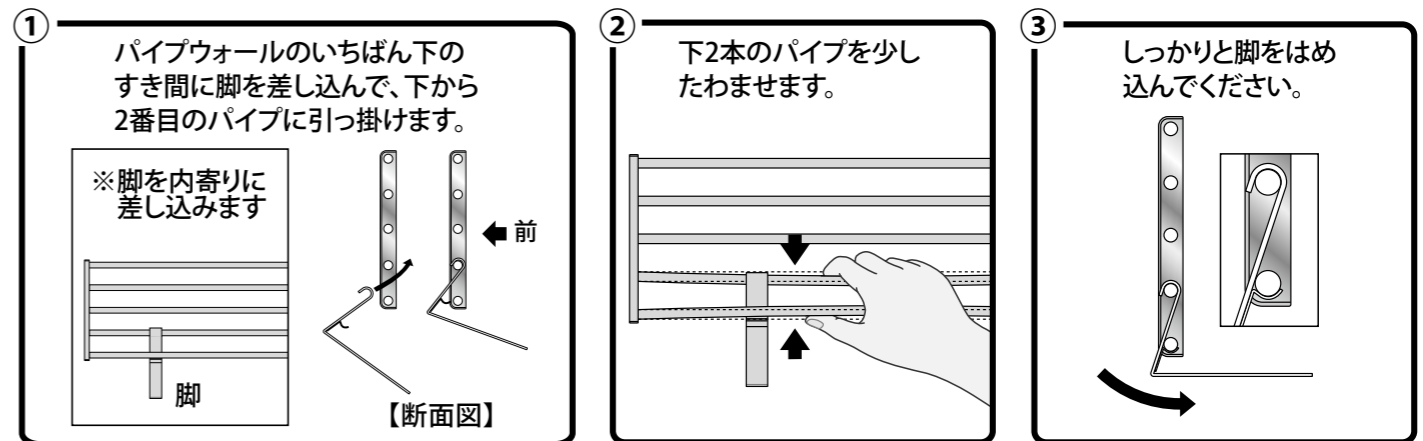
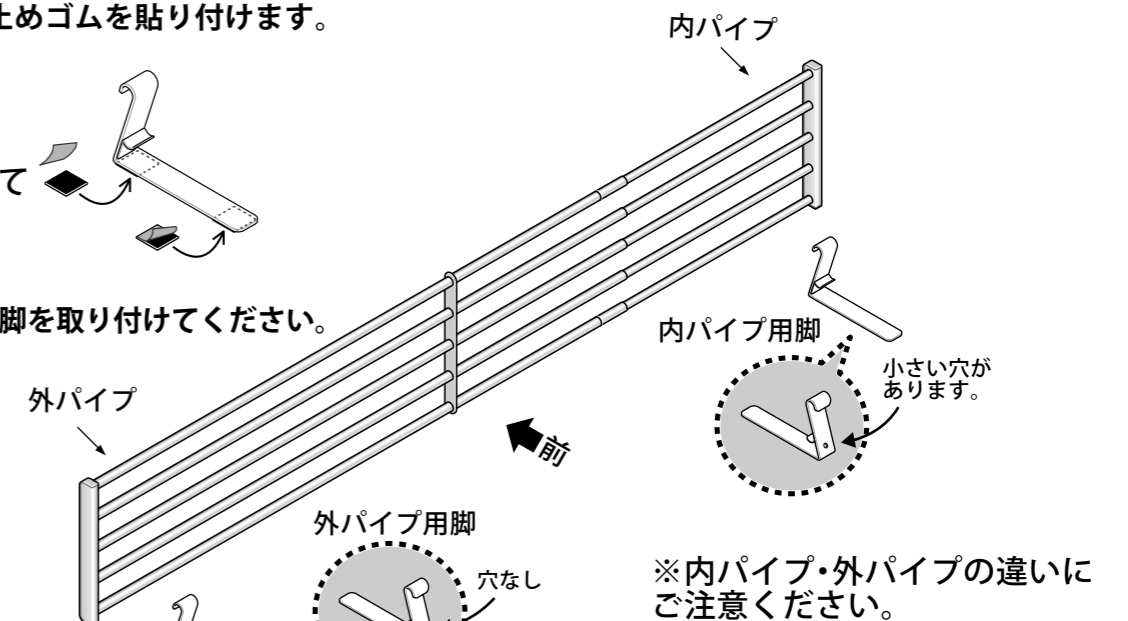


## 組立方法

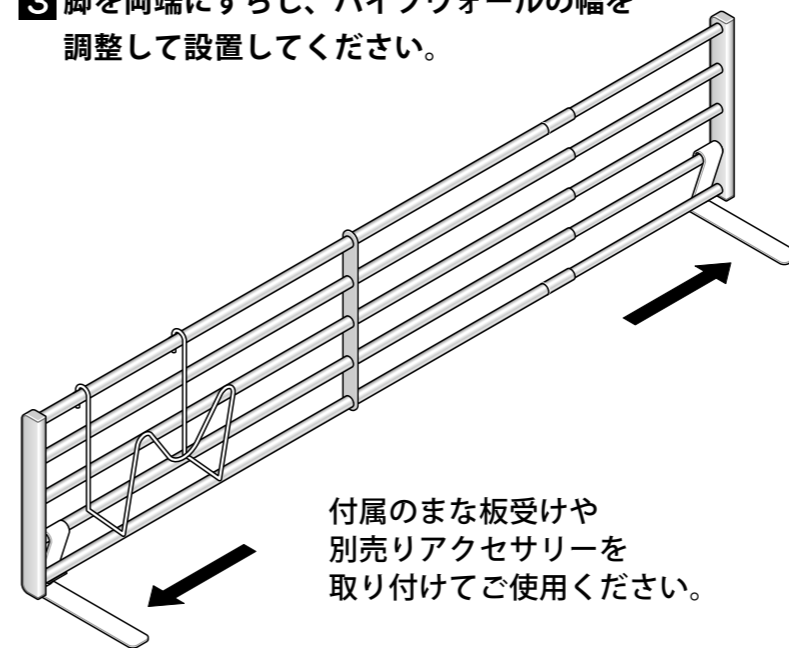
1 脚の裏にすべり止めゴムを貼り付けます。



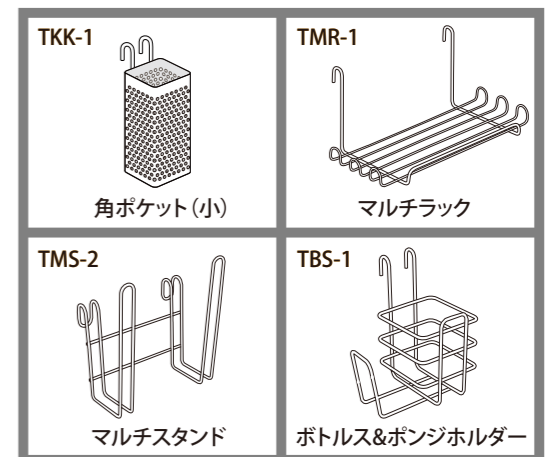
2 パイプウォールに脚を取り付けてください。



3 脚を両端にずらし、パイプウォールの幅を調整して設置してください。



## 別売りアクセサリのご紹介



タクボ製品・製造発売

**YAKUBO** 株式会社 田窪工業所  
〒799-1392 愛媛県西条市北条962番7

お客様相談係 0898(64)7300  
AM 9:00~PM 5:00 月曜日~金曜日 ただし祝日は除きます。

MADE IN TAIWAN  
AT2S-90LM