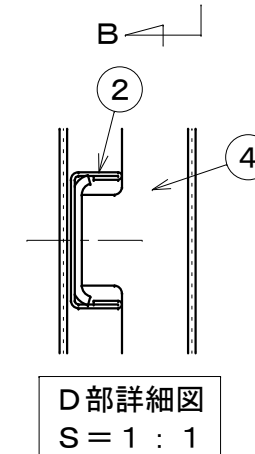
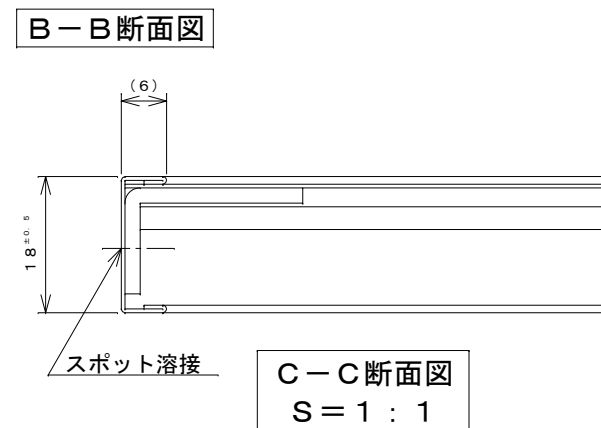


番号	名称	個数		材質	仕様
		上棚	下棚		
1	棚板枠	1	1	SUS443J1	t0.5
2	棚板	4	5	"	t0.5
3	棚板爪	8	10	SUS304	t1.2
4	中受	2	2	SUS443J1	t1.2
5	棚受枠	2		"	t2.0 ヘアライン仕上げ
6	棚受爪	4	4	SUS304	t2.0
	枠取付ねじ	8		SUS304	3.5×25⊕さらタッピンねじ
	ゴムパッキン	4		ネオプレンゴム	t2.0 φ19



名称	公団2段水切棚 (2KJ-1202) 210×1200 仕様図 (SUS443J1)
株式会社 田窪工業所	