

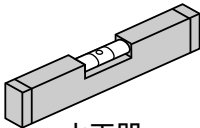
BELOS 組立説明書 (取扱説明書)

Vol.2

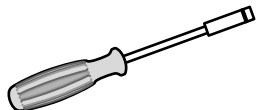
B-2910型・2914型・2918型・2922型・2926型・2930型
3310型・3314型・3318型・3322型・3326型・3330型

鍵は前扉の裏側に
貼り付けています。

組立に必要な道具

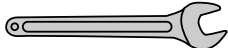


水平器

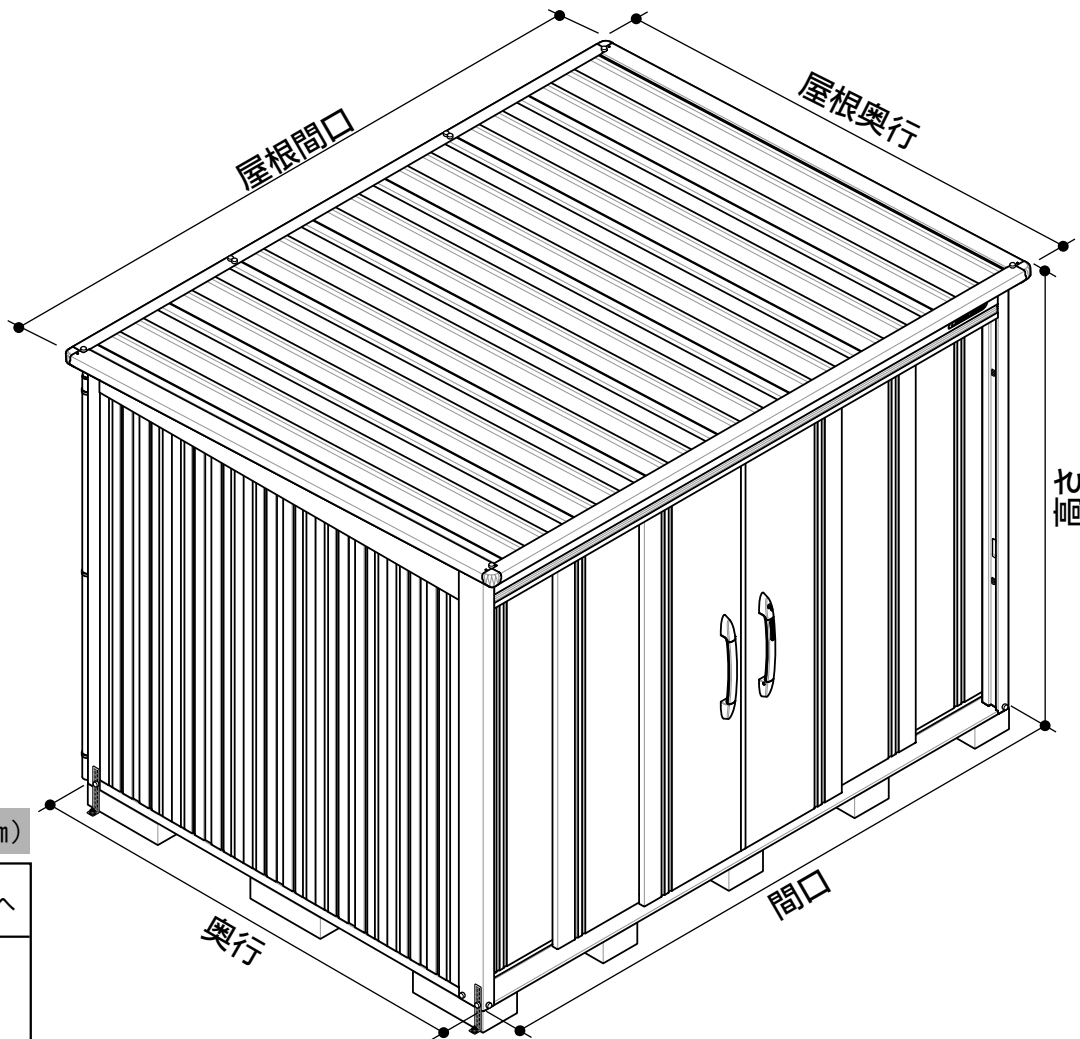


ボックスドライバー
10mm (M6)

組立に必要な道具 (豪雪型)



スパナ
10mm (M6)



屋根の出幅表 (単位: mm)

項目 本体 奥行	項目			側面へ
	前面へ	後面へ	側面へ	
1000	96	100	48	
1400	98	99		
1800	99	98		
2200	99	98		
2600	100	98		
3000	100	97		

この組立説明書はB-2922型 (コンクリートブロック簡易基礎) を例に説明しています。

機種別サイズ表 (単位: mm)

機種	項目					機種	項目				
	間口	奥行	高さ	屋根間口	屋根奥行		間口	奥行	高さ	屋根間口	屋根奥行
2910型	2930	1000	2171	3026	1199	3310型	3330	1000	2171	3426	1199
2914型	2930	1400	2163	3026	1598	3314型	3330	1400	2163	3426	1598
2918型	2930	1800	2161	3026	1998	3318型	3330	1800	2161	3426	1998
2922型	2930	2200	2159	3026	2398	3322型	3330	2200	2159	3426	2398
2926型	2930	2600	2158	3026	2798	3326型	3330	2600	2158	3426	2798
2930型	2930	3000	2157	3026	3198	3330型	3330	3000	2157	3426	3198

安全に組み立てていただくために・・・

- ◆ このたびは物置をお買い上げいただき、まことにありがとうございました。
- ◆ この説明書をよくお読みの上、組み立てていただきますようお願い申し上げます。
特に「[1].組立前に必ずお読みください」の項目を、よくご覧ください。
- ◆ 施工業者様へ：組立完成后、この説明書は必ずお客様にお渡しください。
- ◆ 強風時などに備え、転倒予防措置には十分なお配慮をお願いします。
特に、安全が確認できない屋上等、高所への設置は避けください。

2922

[1] 組立前に必ずお読みください



- ここに記載してある内容は、物置を安全にご使用いただく上で、重要なことを述べています。必ずお読みになり、正しくお使いいただくようお願い申し上げます。
- ここに記載してある内容をお守りにならなかった場合、お客様がケガをするなどの重大な人的損害を負う危険、また、商品の破損などの物的損害が発生する恐れがあります。

製品の仕様について

- 設置現場で部材を組み立てる製品の特性上、多少の隙間(光が漏れる程度)が生じます。
- 製品の構造上、完全な防水仕様ではありません。部材の隙間などから水が入る可能性があります。
- 上記2点の問題により、ほこりや虫、ネズミ等の小動物が入り込んだり、粉雪が吹き込む場合がありますのでご注意ください。
- 運搬等により塗装面に傷が付くことがあります。軽微な傷は補修塗料による対応となります。

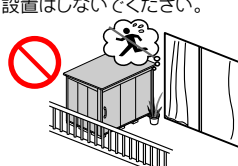
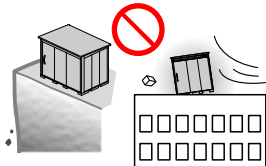
設置場所について

大屋根から、雪や雨水が直接物置に落ちる場所には設置しないでください。破損や変形、雨漏りの原因となります。

屋上などの高所や崖の淵などの高低差のある場所への設置は避けてください。強風による転倒・落下の恐れがあります。

マンションのバルコニーなど、避難通路を塞ぐような設置や手すり乗り越えによる子供の転落や物の落下の恐れがある場所への設置はしないでください。

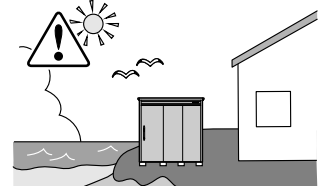
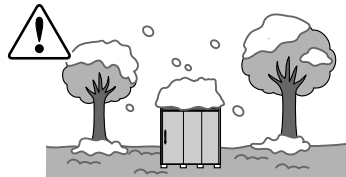
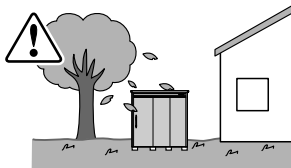
強い腐食性ガスがあたる給湯器排気口付近への設置は避けてください。排気ガスが塗装を劣化させ、サビ・変色の原因となります。



- ・木の下付近は落ち葉等で雨樋が詰まり、雨漏りや腐食の原因となることがあります。
- ・芝生の上や整地・転圧がされていない場所は後日たてつけが悪くなる可能性があります。
- ・隣地境界線付近
(雨水の排水・跳ね返り、落雪、日照の妨げ等に対する近隣への配慮が必要です)

- ・地面が土等の場所は湿気の影響を受けやすく、結露・カビの発生原因となることがあります。
- ・地面が凍結・凍上する場所は、扉のたてつけが悪くなる可能性があります。
- ・薬品・融雪剤等の影響を受ける場所では、物置本体の変色や腐食の原因となることがあります。

- ・塩害を受ける場所(海沿いの地域等)は、物置本体の腐食の原因となることがあります。定期的な水洗いを推奨します。
- ・建物に隣接する時は、屋根の出幅・組立施工に必要な所定のスペースを確保してください。



組立施工上のご注意

この組立説明書および保証書を、よくお読みください。また、組立完了後は組立説明書と保証書を、お客様が大切に保管してください。

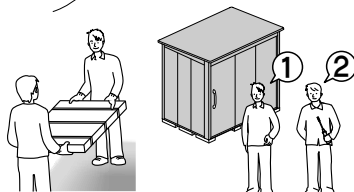
組立前に、組み立てる場所を水平に地ならしします。また、同時に地固めを行ってください。

【地ならし】

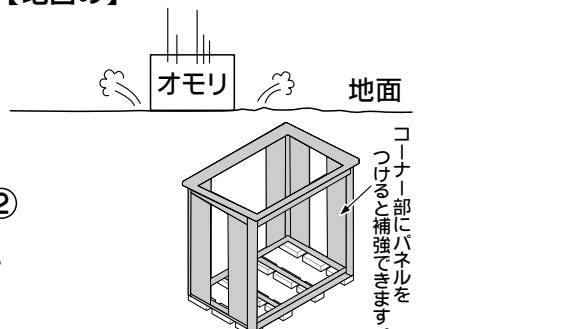


手袋・長袖シャツ・作業服などの保護具を着用して組立作業を行ってください。万全を期していますが、部材の角や端部でケガをする恐れがあります。

【地固め】

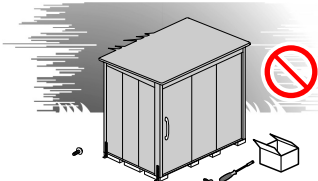


お客様が組み立てる場合や重量物(特に30kg以上)の運搬は、必ず2人以上で行ってください。ケガをしたり、腰を痛める恐れがあります。

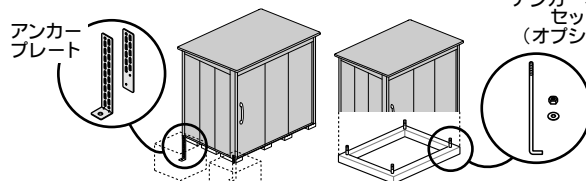


組立作業を中断し放置すると、部材が強風で飛散・転倒する恐れがあります。やむをえずその場を離れるときは、支え柱やロープなどで部材を固定してください。

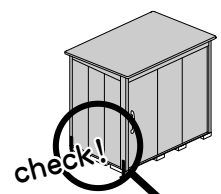
アンカーボルトセット(オプション)



風の強い日は、施工を避けてください。部材が転倒して破損したり、飛ばされた部品でケガをする恐れもあります。



転倒予防のために、所定の基礎打設作業を必ず行ってください。台風などの強風時に転倒し、重大なケガや収納物に損害を与える恐れがあります。



組立完了後、ボルトのゆるみや金具類の付け忘れがないか、確認してください。正しく組み立てられていないと、所定の強度が確保できなくなります。

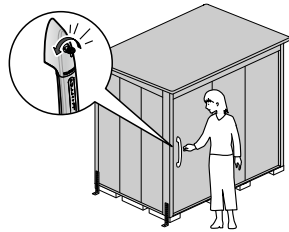
基礎について

- 安全のため、基礎は当社の規定した仕様をお守りください。また、基礎穴は本書の基礎図で示した寸法以上にしてください。
- 軟弱地盤や寒冷地で凍上の恐れがある地域に設置する場合には、現地の実情に合わせて基礎の施工方法をご検討ください。

使用上のご注意



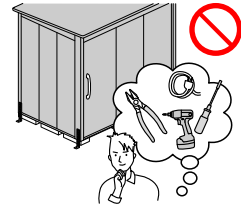
屋根の上に物をのせる・人がのる・ぶら下がる・他の建物から飛び乗るなどの行為はしないでください。転倒・落下などにより、ケガをしたり破損する恐れがあります。



台風などの強風時は、扉が開いたり外れたりする可能性がありますので必ず施錠してください。収納物が飛ばされたり、破損・転倒する恐れがあります。



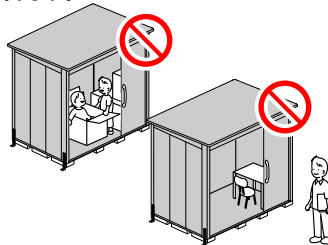
扉の開閉時は、手や足をささないように注意して、ゆっくりと操作してください。ケガをする恐れがあります。



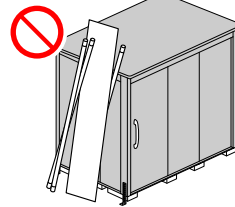
電気配線や改造・変更を行う場合は、必ず専門の業者にご相談ください。みだりな改造は、強度などの問題でケガや破損の原因になります。



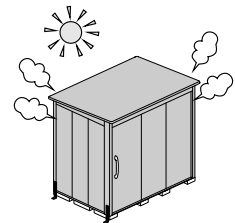
無理にゆするなどの行為は避けてください。扉のたてつけが悪くなったり、ケガをする恐れがあります。



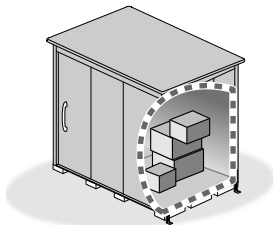
収納以外の目的（遊び場・住居の一部など）には絶対に使用しないでください。ケガなどの事故につながる可能性があります。



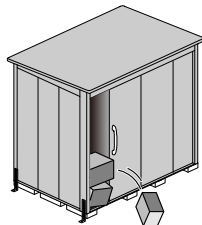
屋根や壁面に物を立てかけないでください。強風で倒れたり飛ばされると、ケガをする危険があります。また、塗装にキズがつくと、サビの原因にもなります。



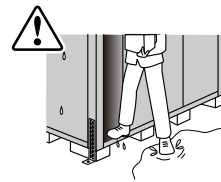
直射日光により物置が熱くなる場合があります。やけどに注意してください。



転倒予防のため、重たい物をなるべく下の方に収納してください。収納物は整理整頓し、扉に引っ掛からないようにしてください。無理に開けると、収納物の飛び出しや扉の破損につながる恐れがあります。



地震によって収納物が倒れ、扉が開かなくなることがあります。無理に扉を開けると収納物が飛び出してくる恐れがありますので注意してください。

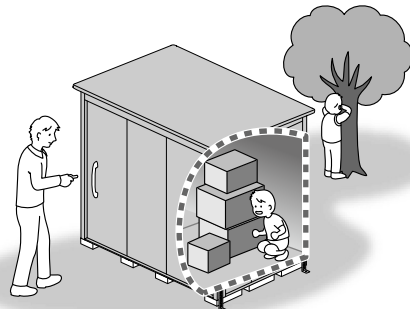


雨や雪等で濡れた靴や床は、滑りやすいのでご注意ください。

⚠️ 天気予報などで災害が予想される場合

台風等の暴風雨や豪雪などにより、製品の機能を超える事態が発生すると扉や本体が飛ばされるような事態になったり、庫内に雨水や雪が侵入することがあります。災害が予想される場合には、本施錠の上、ロープ・ワイヤでしばって補強する等、事前に収納物を移動させるなどの対策をお願いします。

⚠️ 閉じ込め事故を無くすために



■ 仮ロック・施錠をする前には、必ず庫内に人がいないか確かめましょう。

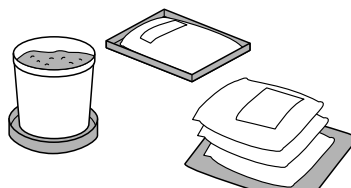
- ① 庫内を確認する。
- ↓
- ② 仮ロックする。
- ↓
- ③ 仮ロックされているか確認する。
(扉を開く方向へ引いてみます。)
- ↓
- ④ 施錠する。

※ 仮ロック・施錠については、P35をご参照ください。

⚠️ 収納物にご注意ください。

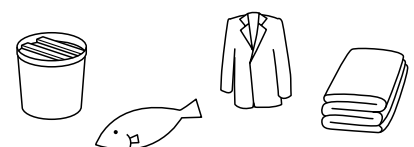
化学肥料や農薬、塩分が出る可能性のあるものは、サビ発生の原因となりますので、必ず受け皿や敷物をお使いください。

タイヤは、よく水洗いしてから収納してください。融雪剤の塩素がサビの原因になります。



- 1) 熱や湿気を嫌う物を収納する場合は、段ボール箱やビニール袋に入れて収納してください。
- 2) 家電製品等は湿度やほこりの影響を受けやすいので十分な養生をして収納してください。
- 3) 食品など、虫や小動物の侵入で被害をこうむる恐れのある物は、収納しないでください。
- 4) 高温・多湿・結露などにより、変色・変形を生じる恐れのある物は、収納しないでください。
- 5) 揮発性の可燃物は、収納しないでください。(ガソリン・シンナー・塗料・スプレー類など)
- 6) 重い物の収納は、床や棚の耐荷重をお確かめください。

収納できない物



つけもの・なまもの・装飾用人形・湿気を嫌う物(衣服・ふとん類)・精密機器・貴重品・生き物 など

❗ 積雪時のご注意

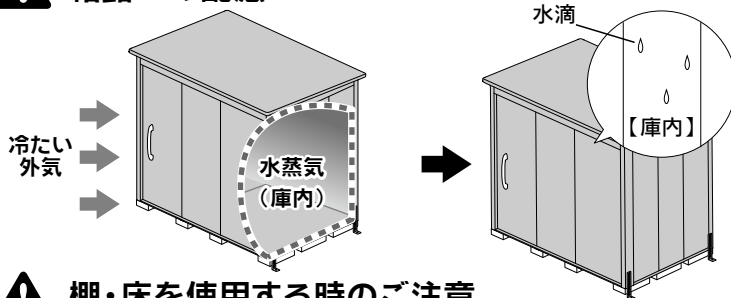


- 雪下ろし・雪底落としは早めに行ってください。
 ※降雪時は、安全のため下記の最大積雪基準を目安に雪下ろしをしてください。
 一般地用 …1200N/m²(120kgf/m²)… 60cm以下
 多雪地用(間口3330mm)…3000N/m²(300kgf/m²)… 100cm以下
 豪雪地用(間口2930mm)…4500N/m²(450kgf/m²)… 150cm以下
 - 雪下ろしを行う際は、決して屋根には上がらないで作業してください。
 - 物置の周囲の雪も、早めに取り除いてください。
 ※許容耐重を超えた積雪の場合は、人的被害や収納物の破損などの事故につながる可能性がありますので、ご注意ください。
 - 雪下ろしのために水を掛けしないでください。水を含んだ雪は重くなり、本体破損やすがもれの原因になります。
 - すがもれ現象を防ぐために、早めに雪下ろしや軒樋付近の氷を取り除いてください。濡れて困るような収納物は、ビニール等で覆ってください。
- 注)寒冷地・高地では、凍結によりたて樋(オプション)が割れる場合があります。冬季には、たて樋をはずしておくことをお勧めします。

すがもれ現象について

積雪量が多い地域で寒暖差が大きい時に、屋根に雪や氷が留まることで溶けた水が行き場を無くし、屋根のすき間から庫内に水漏れする現象のことです。

❗ 結露への配慮

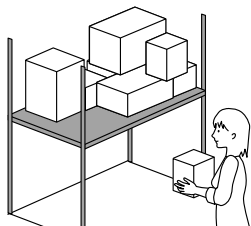


結露が発生した場合は水分を拭き取ってください。また、換気を行うなどして外気との温度差を少なくすることで結露の発生を軽減できます。

結露について

空気の温度が高い状態から低い状態に変化したときに空気の中にある水蒸気が水滴となり物体の表面に付着する現象のことです。

❗ 棚・床を使用する時のご注意



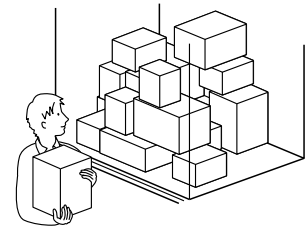
【棚の許容耐荷重】

2000N/m² (200kgf/m²)
(1平方メートルあたり200kgまで)

許容耐荷重をお守りください。
重量オーバーは変形や破損の原因となり
落下物でけがをする恐れがあります。

※荷物は、なるべく均等に、静かにのせるよう心がけてください。脚付の荷物は、脚の下に丈夫な板をして、収納してください。

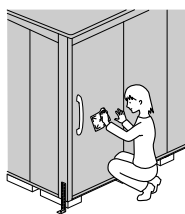
※集中荷重・点荷重(狭い範囲に重さが掛かる状態)はさけてください。床・棚のへこみや、物置が傾く原因になります。



【床の許容耐荷重】

9000N/m² (900kgf/m²)
(1平方メートルあたり900kgまで)

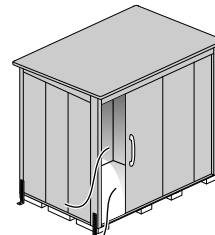
お手入れについて



汚れたら水洗いをしてください。
ワックスがけをすると、より長くきれいに保てます。

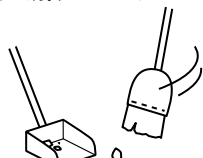


長期間ご使用になると、様々なキズができることがあります。
サビの原因になりますので、キズは早めに補修しましょう。

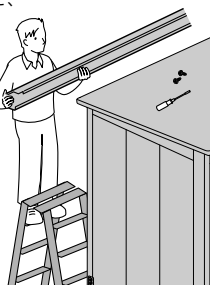


ときどき扉を開けて風を通し、内部の換気を行ってください。

屋根・軒樋・床枠のレールなどに、枯れ葉やゴミがたまらないよう、定期的清掃しましょう。

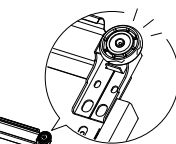
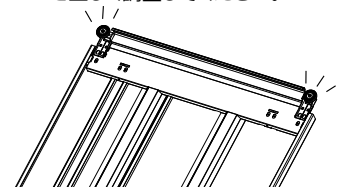


床枠のレールに砂がたまると扉の開閉に支障が起きます。

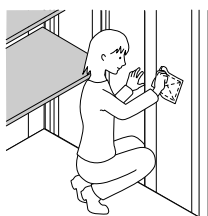


軒樋にたまったゴミを取り除くときはP29をご参照いただき、逆の手順で軒樋を取りはずしてください。

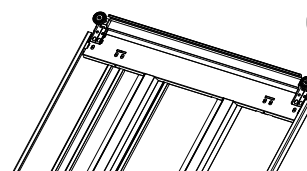
❗ 屋根の上にはのらないでください。ケガをする可能性があります。危険です。



戸車や錠前等の可動部に劣化が見られた場合は交換をお願いします。



物置内部に結露が発生した場合は水分を拭き取ってください。
※結露は自然現象です。
物置の設置場所・環境によっては結露が発生する場合があります。



※修理依頼等のお問い合わせは、当社営業所または販売店へお願いします。(当社は「有償契約メンテナンス」を設定しておりません。)

[2]. 梱包一覧表

共通梱包

機種	B-2910	B-2914	B-2918	B-2922	B-2926	B-2930
	一般型	一般型	一般型	一般型	一般型	一般型
部品箱	B-BH4	B-BH4	B-BH5	B-BH5	B-BH6	B-BH6
床枠前後・下レール	B-29YZ	B-29YZ	B-29YZ	B-29YZ	B-29YZ	B-29YZ
床枠左右他	B-10YS3	B-14YS3	B-18YS3	B-22YS3	B-26YS3	B-30YS3
コーナー柱	B-HS	B-HS	B-HS	B-HS	B-HS	B-HS
前化粧板他	B-29MK	B-29MK	B-29MK	B-29MK	B-29MK	B-29MK
前後上枠	B-29ZU	B-29ZU	B-29ZU	B-29ZU	B-29ZU	B-29ZU
左右化粧板	B-10SK	B-14SK	B-18SK	B-22SK	B-26SK	B-30SK
母屋	B-29MY1	B-29MY1	B-29MY2	B-29MY2	B-29MY1	B-29MY1
	-	-	-	-	B-29MY2	B-29MY2
壁パネル	B-KB3	B-KB3	B-KB3	B-KB3	B-KB3	B-KB3
	B-KB4	B-KB3	B-KB4	B-KB3	B-KB4	B-KB3
	B-KB4	B-KB3	B-KB4	B-KB3	B-KB4	B-KB3
	-	B-KB4	B-KB4	B-KB4	B-KB4	B-KB4
	-	-	-	B-KB4	B-KB4	B-KB4
	-	-	-	-	-	B-KB4
前壁パネル	B-29MP	B-29MP	B-29MP	B-29MP	B-29MP	B-29MP
扉	B-29TB	B-29TB	B-29TB	B-29TB	B-29TB	B-29TB
	B-29HT	B-29HT	B-29HT	B-29HT	B-29HT	B-29HT
戸車枠・扉下ガイド	B-29TG	B-29TG	B-29TG	B-29TG	B-29TG	B-29TG
屋根パネル ※1	B-10YN2	B-14YN2	B-18YN2	B-22YN2	B-26YN2	B-30YN2
	B-10YN2	B-14YN2	B-18YN2	B-22YN2	B-26YN2	B-30YN2
	B-10YN3	B-14YN3	B-18YN3	B-22YN3	B-26YN3	B-30YN3
床パネル	B-29YK2	B-29YK3	B-29YK2	B-29YK2	B-29YK3	B-29YK2
	B-29YK2	B-29YK3	B-29YK3	B-29YK2	B-29YK3	B-29YK3
	-	-	B-29YK3	B-29YK3	B-29YK3	B-29YK3
	-	-	-	B-29YK3	B-29YK3	B-29YK3
	-	-	-	-	-	B-29YK3
小部品	B-29SB	B-29SB	B-29SB	B-29SB	B-29SB	B-29SB
たて樋	B-MT	B-MT	B-MT	B-MT	B-MT	B-MT
	B-MT	B-MT	B-MT	B-MT	B-MT	B-MT
梱包数	23	24	25	27	28	30
梱包重量 (kg)	270.4	305.0	351.9	386.8	433.2	468.3

※1：結露減少型は屋根パネルの梱包番号が B-〇〇YNO から B-Z〇〇YNO になります。

棚梱包

機種	B-2910		B-2914		B-2918		B-2922		B-2926		B-2930	
	背面棚	側面棚	背面棚	側面棚	背面棚	側面棚	背面棚	側面棚	背面棚	側面棚	背面棚	側面棚
棚板	TN-B4	-	TN-B4	TN-D2	TN-B4	TN-B2	TN-B4	TN-B2	TN-B4	TN-B2	TN-B4	TN-B2
	TN-C2	-	TN-C2	-	TN-C2	TN-A2	TN-C2	TN-C2	TN-C2	TN-A4	TN-C2	TN-A2
	-	-	-	-	-	-	-	-	-	-	-	TN-C2
棚支柱	B-29TS	-	B-29TS	B-Y14TS	B-29TS	B-Y18TS	B-29TS	B-Y18TS	B-29TS	B-Y30TS	B-29TS	B-Y30TS
梱包数	3	-	3	2	3	3	3	3	3	3	3	4
梱包重量 (kg)	32.2	-	32.2	13.9	32.2	20.5	32.2	23.3	32.2	30.1	32.2	32.9

共通梱包

機種	B-2910	B-2914	B-2918	B-2922	B-2926	B-2930
	豪雪型	豪雪型	豪雪型	豪雪型	豪雪型	豪雪型
部品箱	B-BH4	B-BH4	B-BH5	B-BH5	B-BH6	B-BH6
床枠前後・下レール	B-29YZ	B-29YZ	B-29YZ	B-29YZ	B-29YZ	B-29YZ
床枠左右他	B-10YS3	B-14YS3	B-18YS3	B-22YS3	B-26YS3	B-30YS3
コーナー柱	B-HS	B-HS	B-HS	B-HS	B-HS	B-HS
前化粧板他	B-G29MK	B-G29MK	B-G29MK	B-G29MK	B-G29MK	B-G29MK
前後上枠	B-29ZU	B-29ZU	B-29ZU	B-29ZU	B-29ZU	B-29ZU
左右化粧板	B-10SK	B-14SK	B-18SK	B-22SK	B-26SK	B-30SK
母屋	B-29MY1	B-29MY1	B-29MY2	B-29MY2	B-29MY1	B-29MY1
	-	-	-	-	B-29MY2	B-29MY2
壁パネル	B-KB3	B-KB3	B-KB3	B-KB3	B-KB3	B-KB3
	B-KB4	B-KB3	B-KB4	B-KB3	B-KB4	B-KB3
	B-KB4	B-KB3	B-KB4	B-KB3	B-KB4	B-KB3
	-	B-KB4	B-KB4	B-KB4	B-KB4	B-KB4
	-	-	-	B-KB4	B-KB4	B-KB4
	-	-	-	-	-	B-KB4
前壁パネル	B-29MP	B-29MP	B-29MP	B-29MP	B-29MP	B-29MP
扉	B-29TB	B-29TB	B-29TB	B-29TB	B-29TB	B-29TB
	B-29HT	B-29HT	B-29HT	B-29HT	B-29HT	B-29HT
戸車枠・扉下ガイド	B-29TG	B-29TG	B-29TG	B-29TG	B-29TG	B-29TG
屋根パネル ※1	B-10YN2	B-14YN2	B-18YN2	B-22YN2	B-26YN2	B-30YN2
	B-10YN2	B-14YN2	B-18YN2	B-22YN2	B-26YN2	B-30YN2
	B-10YN3	B-14YN3	B-18YN3	B-22YN3	B-26YN3	B-30YN3
床パネル	B-29YK2	B-29YK3	B-29YK2	B-29YK2	B-29YK3	B-29YK2
	B-29YK2	B-29YK3	B-29YK3	B-29YK2	B-29YK3	B-29YK3
	-	-	B-29YK3	B-29YK3	B-29YK3	B-29YK3
	-	-	-	B-29YK3	B-29YK3	B-29YK3
	-	-	-	-	-	B-29YK3
小部品	B-29SB	B-29SB	B-29SB	B-29SB	B-29SB	B-29SB
軒天カバー・母屋中	B-G29NK	B-G29NK	B-G29NK	B-G29NK	B-G29NK	B-G29NK
母屋中	-	-	B-G29MN1	B-G29MN1	B-G29MN2	B-G29MN2
後上枠補強・座屈止め	B-G10UZ	B-G14UZ	B-G18UZ	B-G14UZ	B-G18UZ	B-G14UZ
豪雪型小部品	B-G29SB	B-G29SB	B-G29SB	B-G29SB	B-G29SB	B-G29SB
梱包数	24	25	27	29	30	32
梱包重量 (kg)	280.3	315.1	369.7	404.7	458.7	493.9

※1：結露減少型は屋根パネルの梱包番号が B-〇〇YNO から B-Z〇〇YNO になります。

棚梱包

機種	B-2910		B-2914		B-2918		B-2922		B-2926		B-2930	
	背面棚	側面棚	背面棚	側面棚	背面棚	側面棚	背面棚	側面棚	背面棚	側面棚	背面棚	側面棚
棚板	TN-B4	-	TN-B4	TN-D2	TN-B4	TN-B2	TN-B4	TN-B2	TN-B4	TN-B2	TN-B4	TN-B2
	TN-C2	-	TN-C2	-	TN-C2	TN-A2	TN-C2	TN-C2	TN-C2	TN-A4	TN-C2	TN-A2
	-	-	-	-	-	-	-	-	-	-	-	TN-C2
棚支柱	B-29TS	-	B-29TS	B-Y14TS	B-29TS	B-Y18TS	B-29TS	B-Y18TS	B-29TS	B-Y30TS	B-29TS	B-Y30TS
梱包数	3	-	3	2	3	3	3	3	3	3	3	4
梱包重量 (kg)	32.2	-	32.2	13.9	32.2	20.5	32.2	23.3	32.2	30.1	32.2	32.9

共通梱包

機種	B-3310	B-3314	B-3318	B-3322	B-3326	B-3330
	一般型	一般型	一般型	一般型	一般型	一般型
部品箱	B-BH4	B-BH4	B-BH5	B-BH5	B-BH6	B-BH6
床枠前後・下レール	B-33YZ	B-33YZ	B-33YZ	B-33YZ	B-33YZ	B-33YZ
床枠左右他	B-10YS3	B-14YS3	B-18YS3	B-22YS3	B-26YS3	B-30YS3
コーナー柱	B-HS	B-HS	B-HS	B-HS	B-HS	B-HS
前化粧板他	B-33MK	B-33MK	B-33MK	B-33MK	B-33MK	B-33MK
前後上枠	B-33ZU	B-33ZU	B-33ZU	B-33ZU	B-33ZU	B-33ZU
左右化粧板	B-10SK	B-14SK	B-18SK	B-22SK	B-26SK	B-30SK
母屋	B-33MY1	B-33MY1	B-33MY2	B-33MY2	B-33MY1	B-33MY1
	-	-	-	-	B-33MY2	B-33MY2
壁パネル	B-KB4	B-KB3	B-KB4	B-KB3	B-KB4	B-KB3
	B-KB4	B-KB3	B-KB4	B-KB3	B-KB4	B-KB3
	B-KB4	B-KB4	B-KB4	B-KB4	B-KB4	B-KB4
	-	B-KB4	B-KB4	B-KB4	B-KB4	B-KB4
	-	-	-	B-KB4	B-KB4	B-KB4
	-	-	-	-	-	B-KB4
前壁パネル	B-17MP	B-17MP	B-17MP	B-17MP	B-17MP	B-17MP
	B-33MP	B-33MP	B-33MP	B-33MP	B-33MP	B-33MP
扉	B-17TB	B-17TB	B-17TB	B-17TB	B-17TB	B-17TB
	B-33HT	B-33HT	B-33HT	B-33HT	B-33HT	B-33HT
戸車枠・扉下ガイド	B-17TG	B-17TG	B-17TG	B-17TG	B-17TG	B-17TG
	B-17TG	B-17TG	B-17TG	B-17TG	B-17TG	B-17TG
屋根パネル ※1	B-10YN2	B-14YN2	B-18YN2	B-22YN2	B-26YN2	B-30YN2
	B-10YN3	B-14YN3	B-18YN3	B-22YN3	B-26YN3	B-30YN3
	B-10YN3	B-14YN3	B-18YN3	B-22YN3	B-26YN3	B-30YN3
床パネル	B-17YK2	B-17YK3	B-17YK2	B-17YK2	B-17YK3	B-17YK2
	B-17YK2	B-17YK3	B-17YK3	B-17YK2	B-17YK3	B-17YK3
	-	-	B-17YK3	B-17YK3	B-17YK3	B-17YK3
	-	-	-	B-17YK3	B-17YK3	B-17YK3
	-	-	-	-	-	B-17YK3
小部品	B-29SB	B-29SB	B-29SB	B-29SB	B-29SB	B-29SB
たて樋	B-MT	B-MT	B-MT	B-MT	B-MT	B-MT
	B-MT	B-MT	B-MT	B-MT	B-MT	B-MT
梱包数	25	26	27	29	30	32
梱包重量 (kg)	297.2	334.3	385.4	422.9	473.5	511.2

※1：結露減少型は屋根パネルの梱包番号が B-〇〇YNO から B-Z〇〇YNO になります。

棚梱包

機種	B-3310		B-3314		B-3318		B-3322		B-3326		B-3330	
	背面棚	側面棚	背面棚	側面棚	背面棚	側面棚	背面棚	側面棚	背面棚	側面棚	背面棚	側面棚
棚板	TN-D4	-	TN-D4	TN-D2	TN-D4	TN-B2	TN-D4	TN-B2	TN-D4	TN-B2	TN-D4	TN-B2
	TN-A2	-	TN-A2	-	TN-A2	TN-A2	TN-A2	TN-C2	TN-A2	TN-A4	TN-A2	TN-A2
	-	-	-	-	-	-	-	-	-	-	-	TN-C2
棚支柱	B-29TS	-	B-29TS	B-Y14TS	B-29TS	B-Y18TS	B-29TS	B-Y18TS	B-29TS	B-Y30TS	B-29TS	B-Y30TS
梱包数	3	-	3	2	3	3	3	3	3	3	3	4
梱包重量 (kg)	35.1	-	35.1	13.9	35.1	20.5	35.1	23.3	35.1	30.1	35.1	32.9

共通梱包

機種	B-3310	B-3314	B-3318	B-3322	B-3326	B-3330
	豪雪型	豪雪型	豪雪型	豪雪型	豪雪型	豪雪型
部品箱	B-BH4	B-BH4	B-BH5	B-BH5	B-BH6	B-BH6
床枠前後・下レール	B-33YZ	B-33YZ	B-33YZ	B-33YZ	B-33YZ	B-33YZ
床枠左右他	B-10YS3	B-14YS3	B-18YS3	B-22YS3	B-26YS3	B-30YS3
コーナー柱	B-HS	B-HS	B-HS	B-HS	B-HS	B-HS
前化粧板他	B-G33MK	B-G33MK	B-G33MK	B-G33MK	B-G33MK	B-G33MK
前後上枠	B-33ZU	B-33ZU	B-33ZU	B-33ZU	B-33ZU	B-33ZU
左右化粧板	B-10SK	B-14SK	B-18SK	B-22SK	B-26SK	B-30SK
母屋	B-33MY1	B-33MY1	B-33MY2	B-33MY2	B-33MY1	B-33MY1
	-	-	-	-	B-33MY2	B-33MY2
壁パネル	B-KB4	B-KB3	B-KB4	B-KB3	B-KB4	B-KB3
	B-KB4	B-KB3	B-KB4	B-KB3	B-KB4	B-KB3
	B-KB4	B-KB4	B-KB4	B-KB4	B-KB4	B-KB4
	-	B-KB4	B-KB4	B-KB4	B-KB4	B-KB4
	-	-	-	B-KB4	B-KB4	B-KB4
	-	-	-	-	-	B-KB4
前壁パネル	B-17MP	B-17MP	B-17MP	B-17MP	B-17MP	B-17MP
	B-33MP	B-33MP	B-33MP	B-33MP	B-33MP	B-33MP
扉	B-17TB	B-17TB	B-17TB	B-17TB	B-17TB	B-17TB
	B-33HT	B-33HT	B-33HT	B-33HT	B-33HT	B-33HT
戸車枠・扉下ガイド	B-17TG	B-17TG	B-17TG	B-17TG	B-17TG	B-17TG
	B-17TG	B-17TG	B-17TG	B-17TG	B-17TG	B-17TG
屋根パネル ※1	B-10YN2	B-14YN2	B-18YN2	B-22YN2	B-26YN2	B-30YN2
	B-10YN3	B-14YN3	B-18YN3	B-22YN3	B-26YN3	B-30YN3
	B-10YN3	B-14YN3	B-18YN3	B-22YN3	B-26YN3	B-30YN3
床パネル	B-17YK2	B-17YK3	B-17YK2	B-17YK2	B-17YK3	B-17YK2
	B-17YK2	B-17YK3	B-17YK3	B-17YK2	B-17YK3	B-17YK3
	-	-	B-17YK3	B-17YK3	B-17YK3	B-17YK3
	-	-	-	B-17YK3	B-17YK3	B-17YK3
	-	-	-	-	-	B-17YK3
小部品	B-29SB	B-29SB	B-29SB	B-29SB	B-29SB	B-29SB
軒天カバー・母屋中	B-G33NK	B-G33NK	B-G33NK	B-G33NK	B-G33NK	B-G33NK
母屋中	-	-	B-G33MN1	B-G33MN1	B-G33MN2	B-G33MN2
後上枠補強・座屈止め	B-G10UZ	B-G14UZ	B-G18UZ	B-G14UZ	B-G18UZ	B-G14UZ
豪雪型小部品	B-G29SB	B-G29SB	B-G29SB	B-G29SB	B-G29SB	B-G29SB
梱包数	26	27	29	31	32	34
梱包重量 (kg)	308.4	345.7	405.7	443.3	502.5	540.3

※1：結露減少型は屋根パネルの梱包番号が B-〇〇YNO から B-Z〇〇YNO になります。

棚梱包

機種	B-3310		B-3314		B-3318		B-3322		B-3326		B-3330	
	背面棚	側面棚	背面棚	側面棚	背面棚	側面棚	背面棚	側面棚	背面棚	側面棚	背面棚	側面棚
棚板	TN-D4	-	TN-D4	TN-D2	TN-D4	TN-B2	TN-D4	TN-B2	TN-D4	TN-B2	TN-D4	TN-B2
	TN-A2	-	TN-A2	-	TN-A2	TN-A2	TN-A2	TN-C2	TN-A2	TN-A4	TN-A2	TN-A2
	-	-	-	-	-	-	-	-	-	-	-	TN-C2
棚支柱	B-29TS	-	B-29TS	B-Y14TS	B-29TS	B-Y18TS	B-29TS	B-Y18TS	B-29TS	B-Y30TS	B-29TS	B-Y30TS
梱包数	3	-	3	2	3	3	3	3	3	3	3	4
梱包重量 (kg)	35.1	-	35.1	13.9	35.1	20.5	35.1	23.3	35.1	30.1	35.1	32.9

[3]. 部品一覧表

各部品の中にはシールを貼ったものがあります。本説明書では下半分のナンバーで表示しています。

(シールの例)  ← 商品の分類番号
← 部品のナンバー

本体組立部品

名称	品番	機種別個数											名称	品番	機種別個数													
		2910	2914	2918	2922	2926	2930	3310	3314	3318	3322	3326			3330	2910	2914	2918	2922	2926	2930	3310	3314	3318	3322	3326	3330	
床枠前	YK2901	1	1	1	1	1	1						右化粧板	YK1013	1								1					
	YK3301							1	1	1	1	1		1	YK1413		1						1					
床枠左	YK1002	1						1						YK1813			1							1				
	YK1402		1						1					YK2213				1						1				
	YK1802			1						1				YK2613					1						1			
	YK2202				1						1			YK3013						1							1	
	YK2602					1						1		母屋	YK2914	1	1	2	2	3	3							
YK3002						1					1	YK3314									1	1	2	2	3	3		
床枠右	YK1003	1						1					屋根パネル	YK1015	7								8					
	YK1403		1						1					YK1415		7							8					
	YK1803			1						1				YK1815			7							8				
	YK2203				1						1			YK2215				7							8			
	YK2603					1						1		YK2615					7						8			
YK3003						1					1	YK3015							7						8			
床枠後	YK2904	1	1	1	1	1	1						壁パネル	YK0016	11	13	15	17	19	21	12	14	16	18	20	22		
	YK3304							1	1	1	1	1	1	パネルカバー	YK0017	3	3	3	3	3	3	3	3	3	3	3	3	
根太	YK1005	2						2					下レール	YK2918	1	1	1	1	1	1				1	1	1	1	1
	YK1405		2						2				YK3318									1	1	1	1	1		
	YK1805			2						2			前壁パネル	YK1719							1	1	1	1	1	1		
	YK2205				2						2		前壁パネル右	YK2919	1	1	1	1	1	1								
	YK2605					2						2	YK6919	1	1	1	1	1	1									
	YK3005						2					2	YK3319								1	1	1	1	1	1		
大引き	YK1055	1						1					床パネル	YK1720								4	6	8	10	12	14	
	YK1455		1						1					YK2920	4	6	8	10	12	14								
	YK1855			1						1			床押え	YK1021	2							2						
	YK2255				1						1			YK1421		2						2						
	YK2655					1						1		YK1821			2						2					
YK3055						1					1	YK2221					2						2					
YK0006	1	1	1	1	1	1	1	1	1	1	1	1		YK2621					2						2			
コーナー柱前左	YK0006	1	1	1	1	1	1	1	1	1	1	1	YK3021						2						2			
コーナー柱前右	YK0007	1	1	1	1	1	1	1	1	1	1	1	前化粧板	YK2922	1	1	1	1	1	1								
コーナー柱後左	YK0008	1	1	1	1	1	1	1	1	1	1	1		YK3322								1	1	1	1	1	1	
コーナー柱後右	YK0009	1	1	1	1	1	1	1	1	1	1	1	軒樋	YK2923	1	1	1	1	1	1								
後上枠	YK2910	1	1	1	1	1	1							YK3323								1	1	1	1	1	1	
	YK3310							1	1	1	1	1	1	前扉	YK1724								1	1	1	1	1	1
前上枠	YK2911	1	1	1	1	1	1						前右扉		YK2924	1	1	1	1	1	1							
	YK3311							1	1	1	1	1	1	前左扉	YK2925	1	1	1	1	1	1							
左化粧板	YK1012	1						1					YK3325								1	1	1	1	1	1		
	YK1412		1						1				後扉	YK1726								1	1	1	1	1	1	
	YK1812			1						1				後右扉	YK2926	1	1	1	1	1	1							
	YK2212				1						1		後左扉	YK2927	1	1	1	1	1	1								
	YK2612					1						1	YK3327								1	1	1	1	1	1		
YK3012							1					1																

名称	品番	機種別個数											
		2910	2914	2918	2922	2926	2930	3310	3314	3318	3322	3326	3330
前戸車枠	YK17 28							2	2	2	2	2	2
	YK29 28	2	2	2	2	2	2						
後戸車枠	YK17 29							2	2	2	2	2	2
	YK29 29	2	2	2	2	2	2						
前扉下ガイド	YK17 30							2	2	2	2	2	2
	YK29 30	2	2	2	2	2	2						
後扉下ガイド	YK17 31							2	2	2	2	2	2
	YK29 31	2	2	2	2	2	2						
上部カバー	YK29 32	1	1	1	1	1	1						
	YK33 32							1	1	1	1	1	1

組立ネジ類 部品箱に入っています。

名称	機種別個数												
	2910	2914	2918	2922	2926	2930	3310	3314	3318	3322	3326	3330	
短いネジ (アプセットセムスM6×16棒先)	232 (39)	232 (27)	271 (38)	271 (28)	307 (38)	307 (30)	232 (29)	232 (17)	271 (26)	271 (16)	307 (24)	307 (16)	
長いネジ (アプセットセムスM6×25あらし)	8	8	8	8	8	8	8	8	8	8	8	8	
M6ネジキャップ (フルイッシュグレー)	26	26	26	26	26	26	26	26	26	26	26	26	

注：()内は予備の個数で、全体の数量に含まれます。

小部品類・組立ネジ類 小箱に入っています。

名称	機種別個数											
	2910	2914	2918	2922	2926	2930	3310	3314	3318	3322	3326	3330
扉ストップ	1	1	1	1	1	1	1	1	1	1	1	1
軒樋固定金具	2	2	2	2	2	2	2	2	2	2	2	2
短いネジ (アプセットセムスM6×16棒先)	33	33	33	33	33	33	33	33	33	33	33	33

小部品類 部品箱に入っています。

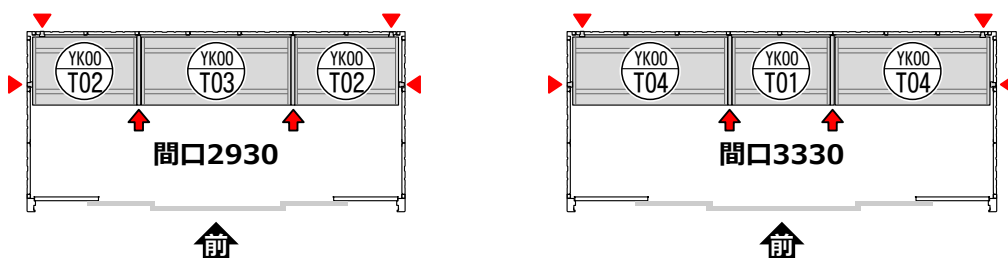
名称	機種別個数												
	2910	2914	2918	2922	2926	2930	3310	3314	3318	3322	3326	3330	
床コーナー金具 前左	1	1	1	1	1	1	1	1	1	1	1	1	
床コーナー金具 前右	1	1	1	1	1	1	1	1	1	1	1	1	
床コーナー金具 後	2	2	2	2	2	2	2	2	2	2	2	2	
ストップ金具	4	4	4	4	4	4	4	4	4	4	4	4	
アンカープレート	4	4	4	4	4	4	4	4	4	4	4	4	
アンカープレート (小)	4	4	4	4	4	4	4	4	4	4	4	4	
たて樋 (ℓ=1930mm)	2	2	2	2	2	2	2	2	2	2	2	2	
エルボ継ぎ樋	2	2	2	2	2	2	2	2	2	2	2	2	
エルボ	4	4	4	4	4	4	4	4	4	4	4	4	
丸樋サドル	6	6	6	6	6	6	6	6	6	6	6	6	
丸樋サドル取付台	6	6	6	6	6	6	6	6	6	6	6	6	
雪止 (B型)	8 (1)	8 (1)	8 (1)	8 (1)	8 (1)	8 (1)	8 (1)	8	8	8	8	8	
ねじ板	33 (11)	33 (7)	40 (10)	40 (6)	50 (12)	50 (8)	33 (9)	33 (5)	40 (8)	40 (4)	50 (10)	50 (6)	
穴ふさぎキャップ 小 (フルイッシュグレー)	6 (6)	6 (6)	6 (6)	6 (6)	6 (6)	6 (6)	6 (6)	6 (6)	6 (6)	6 (6)	6 (6)	6 (6)	
角穴キャップ (フルイッシュグレー)	2	2	2	2	2	2	2	2	2	2	2	2	
膜付グロメット (SG-24F黒)	2	2	2	2	2	2	2	2	2	2	2	2	
クッションゴム (サンドホワイト)	4	4	4	4	4	4	4	4	4	4	4	4	
保証書	1	1	1	1	1	1	1	1	1	1	1	1	
組立説明書 (本書のごとく)	1	1	1	1	1	1	1	1	1	1	1	1	

注：()内は予備の個数で、全体の数量に含まれます。

背面棚仕様部品

名称	品番	機種別個数											
		2910	2914	2918	2922	2926	2930	3310	3314	3318	3322	3326	3330
棚板 (L=768)	YK00 T01							2	2	2	2	2	2
棚板 (L=819)	YK00 T02	4	4	4	4	4	4						
棚板 (L=1168)	YK00 T03	2	2	2	2	2	2						
棚板 (L=1219)	YK00 T04							4	4	4	4	4	4
棚支柱 (端)	YK00 42	4	4	4	4	4	4	4	4	4	4	4	4
棚支柱 (中後)	YK00 43	2	2	2	2	2	2	2	2	2	2	2	2
棚支柱横棧上	YK00 44	2	2	2	2	2	2	2	2	2	2	2	2
棚支柱横棧下	U09N 25	2	2	2	2	2	2	2	2	2	2	2	2
棚支柱 (中前)	YK00 45	2	2	2	2	2	2	2	2	2	2	2	2
棚受金具	TY00 44	24	24	24	24	24	24	24	24	24	24	24	24

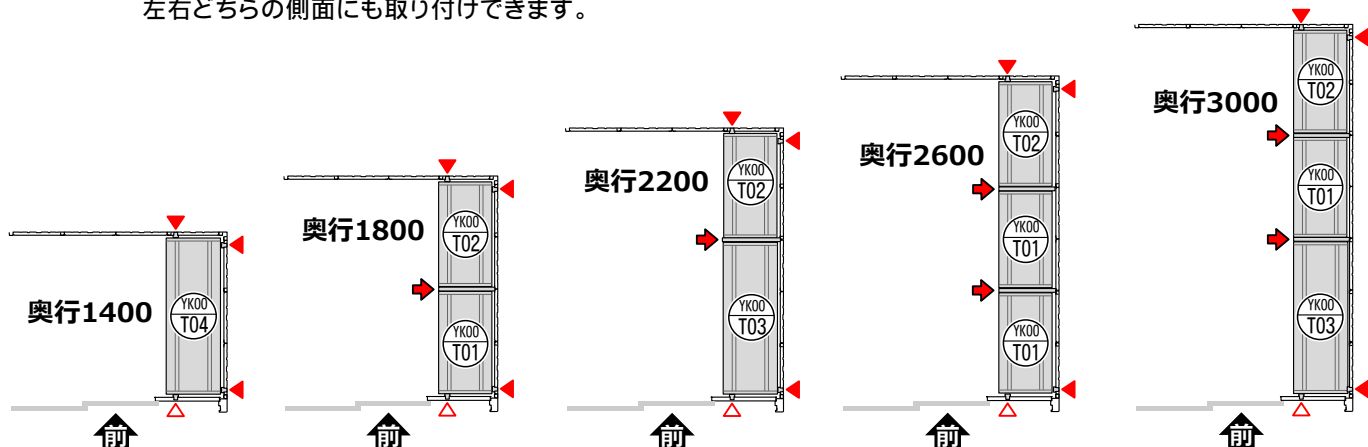
配置図 ▲ 棚支柱 (端) の位置 ▲ 棚支柱 (中後) + 棚支柱横棧上 + 棚支柱横棧下 + 棚支柱 (中前) の位置



側面棚仕様部品

名称	品番	機種別個数									
		2914Y	2918Y	2922Y	2926Y	2930Y	3314Y	3318Y	3322Y	3326Y	3330Y
棚板 (L=768)	YK00 T01		2		4	2		2		4	2
棚板 (L=819)	YK00 T02		2	2	2	2		2	2	2	2
棚板 (L=1168)	YK00 T03			2		2			2		2
棚板 (L=1219)	YK00 T04	2					2				
棚支柱 (端)	YK00 42	3	3	3	3	3	3	3	3	3	3
棚支柱 (中後)	YK00 43		1	1	2	2		1	1	2	2
棚支柱横棧上	YK00 44		1	1	2	2		1	1	2	2
棚支柱横棧下	U09N 25		1	1	2	2		1	1	2	2
棚支柱 (中前)	YK00 45		1	1	2	2		1	1	2	2
棚支柱 (前壁)	YK00 46	1	1	1	1	1	1	1	1	1	1
棚受金具	TY00 44	8	16	16	24	24	8	16	16	24	24

配置図 ▼ 棚支柱 (端) の位置 ▲ 棚支柱 (前壁) の位置 ▲ 棚支柱 (中後) + 棚支柱横棧上 + 棚支柱横棧下 + 棚支柱 (中前) の位置
左右どちらの側面にも取り付けできます。

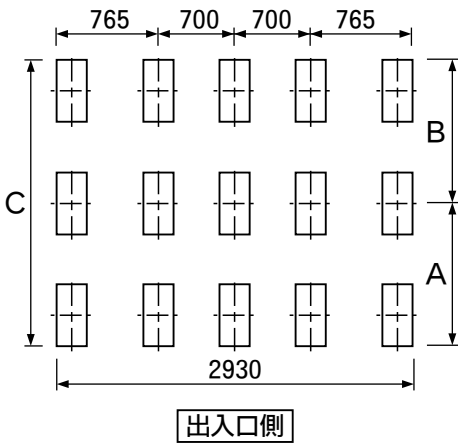
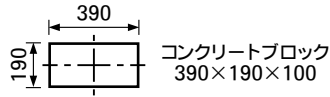


[4] .基礎図

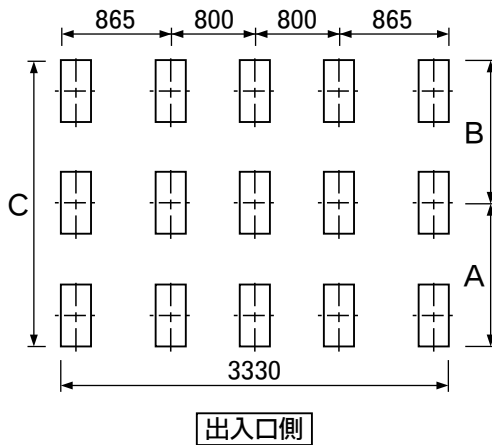
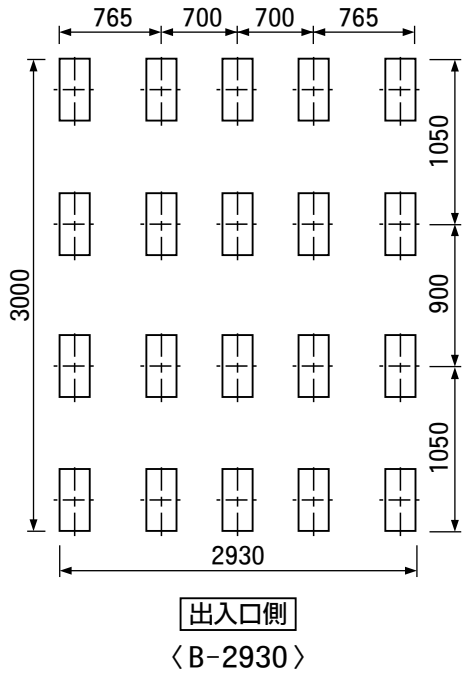
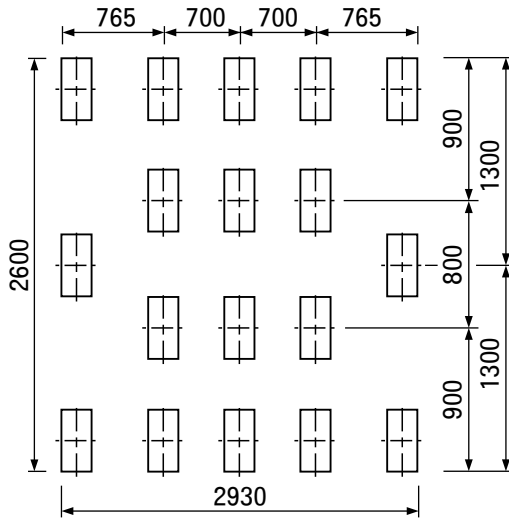
※ この基礎図は標準を示しています。現場の実情に合わせて、ご設計ください。

【コンクリートブロック簡易基礎施工図】

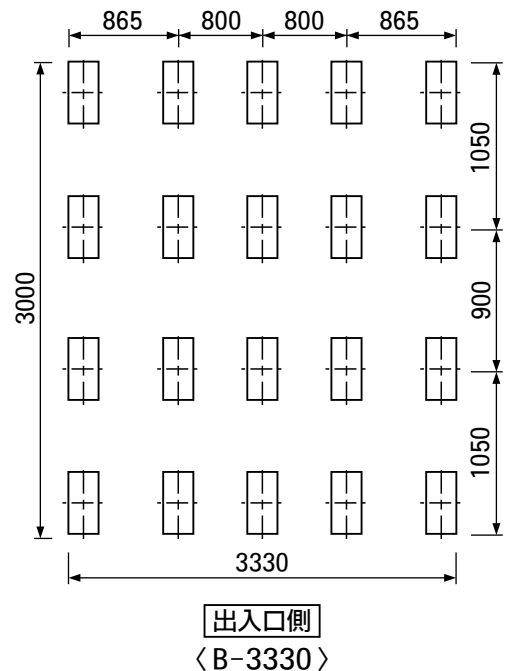
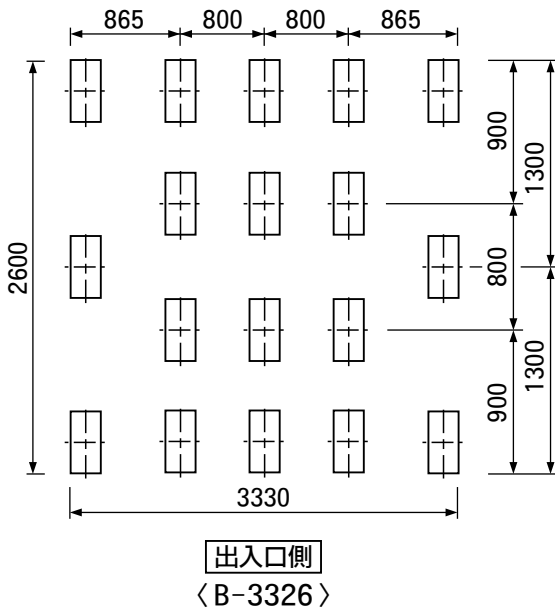
※ 基礎は別途施工となります。



機種	項目	A	B	C
2910型		-	-	1000
2914型		-	-	1400
2918型		900	900	1800
2922型		1100	1100	2200

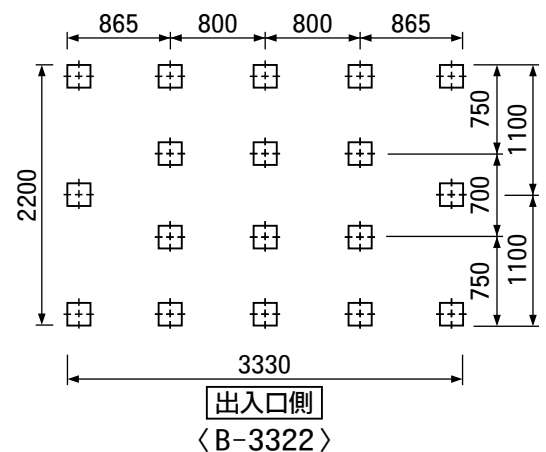
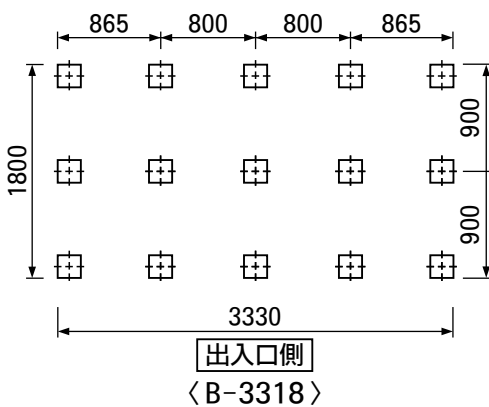
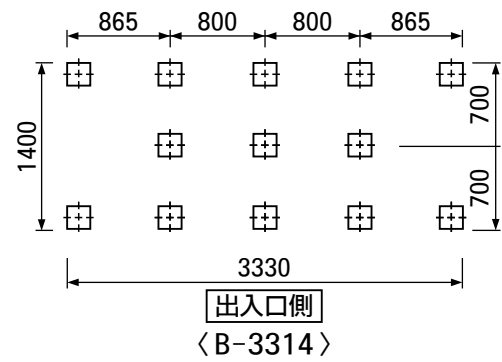
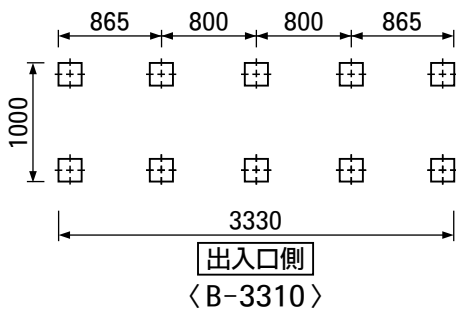
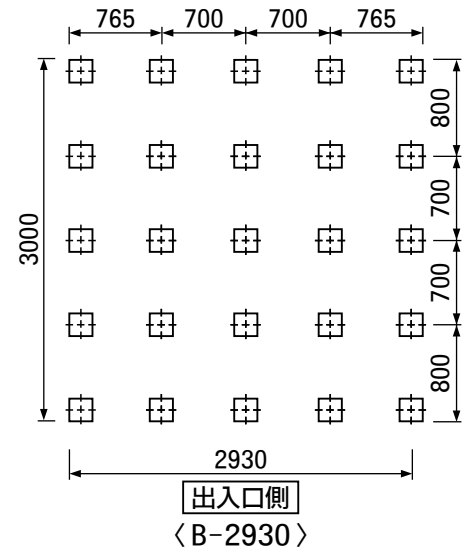
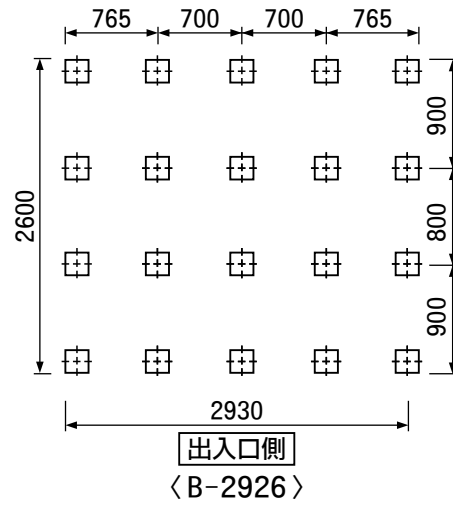
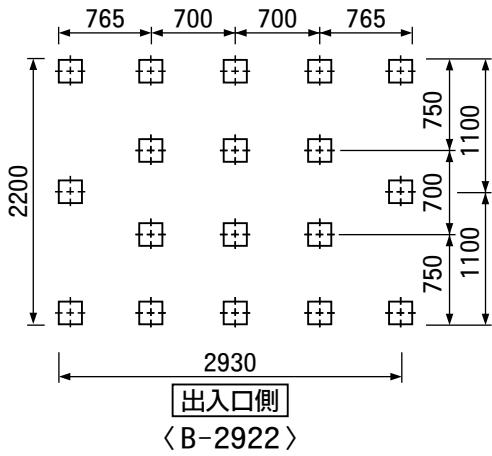
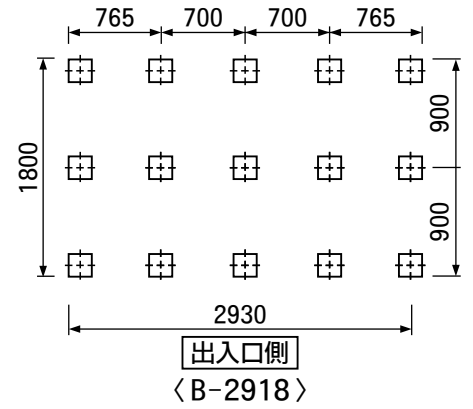
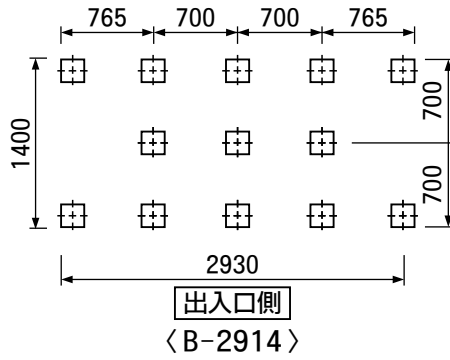
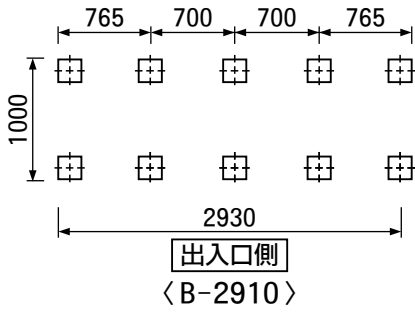
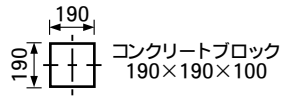


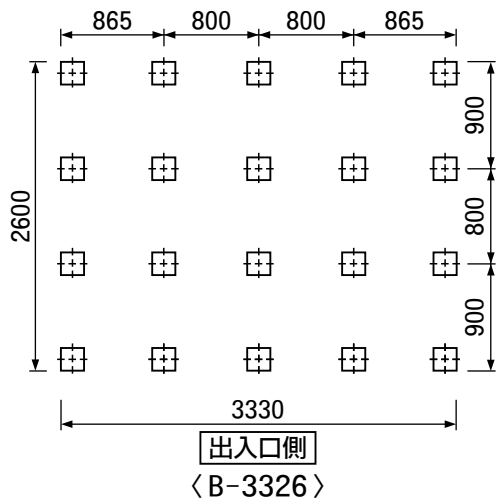
機種	項目	A	B	C
3310型		-	-	1000
3314型		-	-	1400
3318型		900	900	1800
3322型		1100	1100	2200



【コンクリート半ブロック簡易基礎施工図】

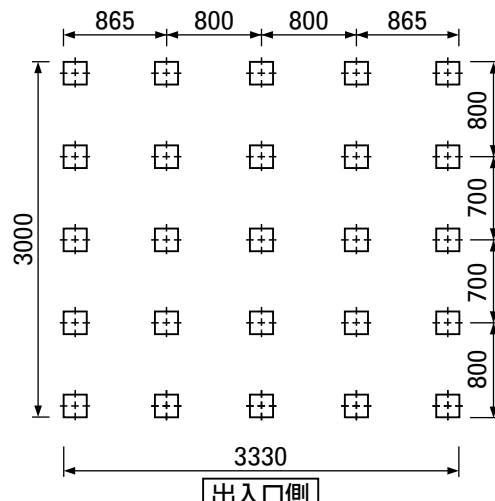
※ 基礎は別途施工となります。





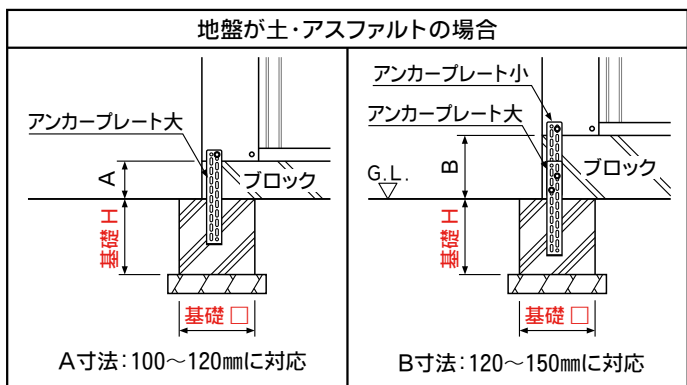
出入口側

< B-3326 >



出入口側

< B-3330 >

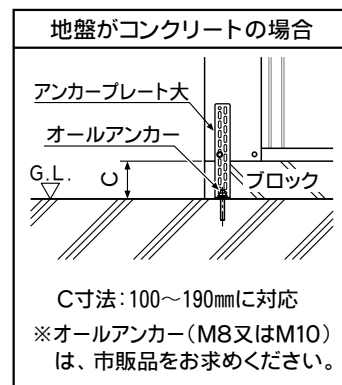


A寸法: 100~120mmに対応

B寸法: 120~150mmに対応

※アンカープレート埋め込みの基礎寸法は、機種によって異なりますので、下の表をご参照ください。

基礎□×基礎H	機種
□300×H300	2914・2918
	2922・2926
	2930・3318
	3322・3326
	3330
□350×H350	2910・3310
	3314

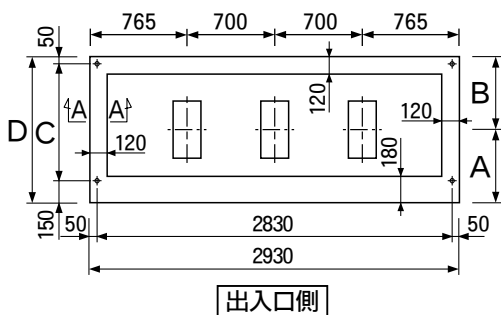
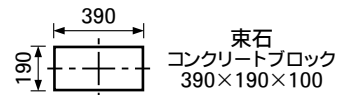


C寸法: 100~190mmに対応

※オールアンカー(M8又はM10)は、市販品をお求めください。

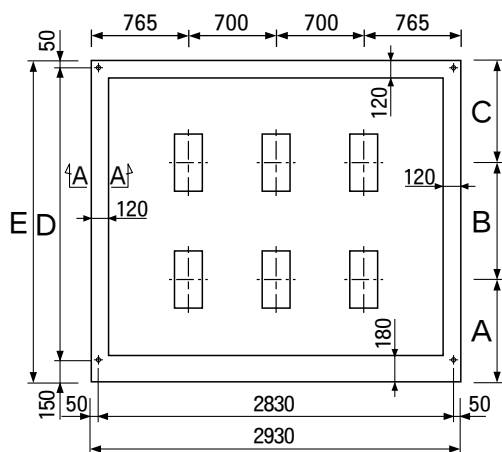
【布基礎施工図】

※『アンカーボルトセット』(オプション)が必要です。別途、ご注文ください。



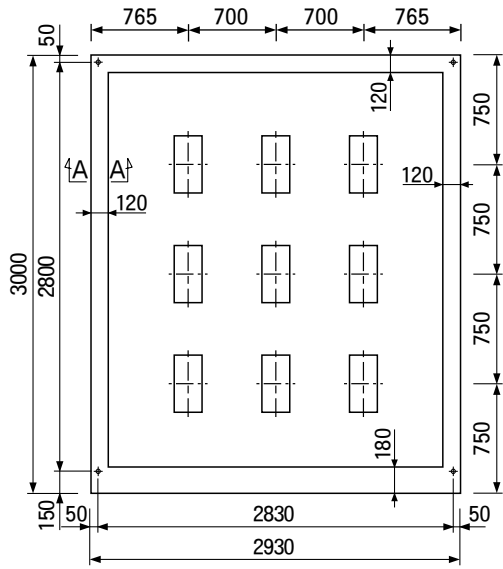
出入口側

機種 \ 項目	A	B	C	D
2910型	500	500	800	1000
2914型	700	700	1200	1400
2918型	900	900	1600	1800

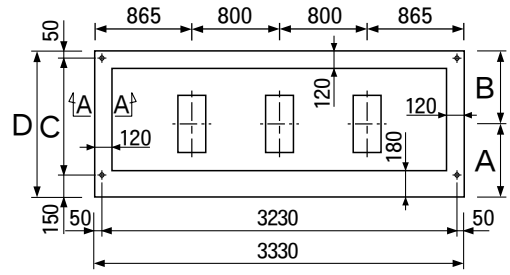


出入口側

機種 \ 項目	A	B	C	D	E
2922型	700	800	700	2000	2200
2926型	850	900	850	2400	2600

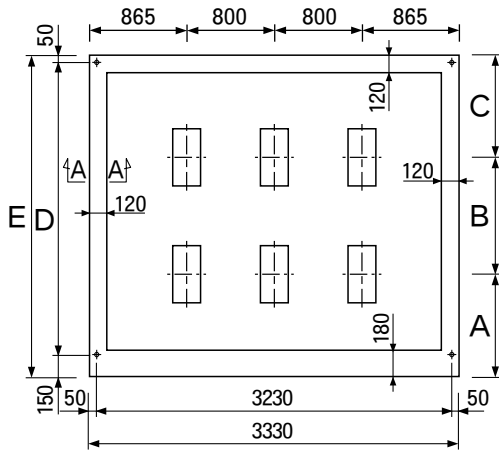


出入口側
〈B-2930〉

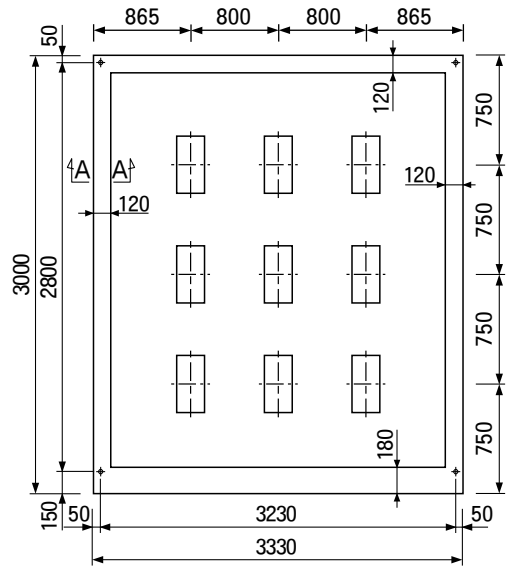


出入口側

機種	項目	A	B	C	D
3310型		500	500	800	1000
3314型		700	700	1200	1400
3318型		900	900	1600	1800



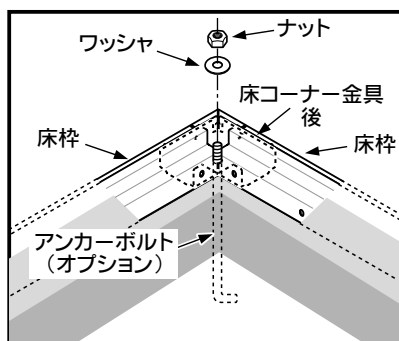
出入口側



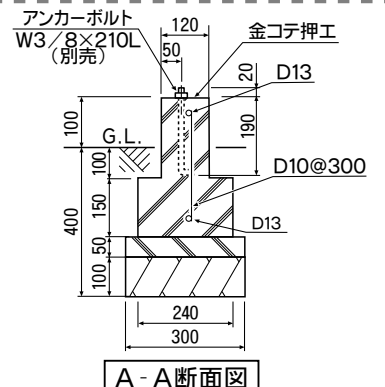
出入口側
〈B-3330〉

機種	項目	A	B	C	D	E
3322型		700	800	700	2000	2200
3326型		850	900	850	2400	2600

■アンカーボルトセット (オプション)



アンカーボルトセット 基本用	入数
アンカーボルト ・ワッシャ・ナット	各4



A-A断面図

[5].組立手順

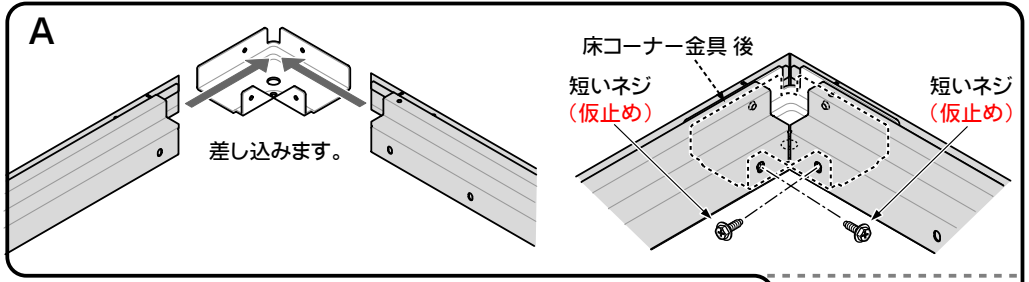
※この組立説明書はコンクリートブロック簡易基礎を例に説明しています。
基礎につきましては[4].基礎図(12ページ)をご確認の上、現場の実情に合わせてご設計ください。

1.床枠と根太の組立

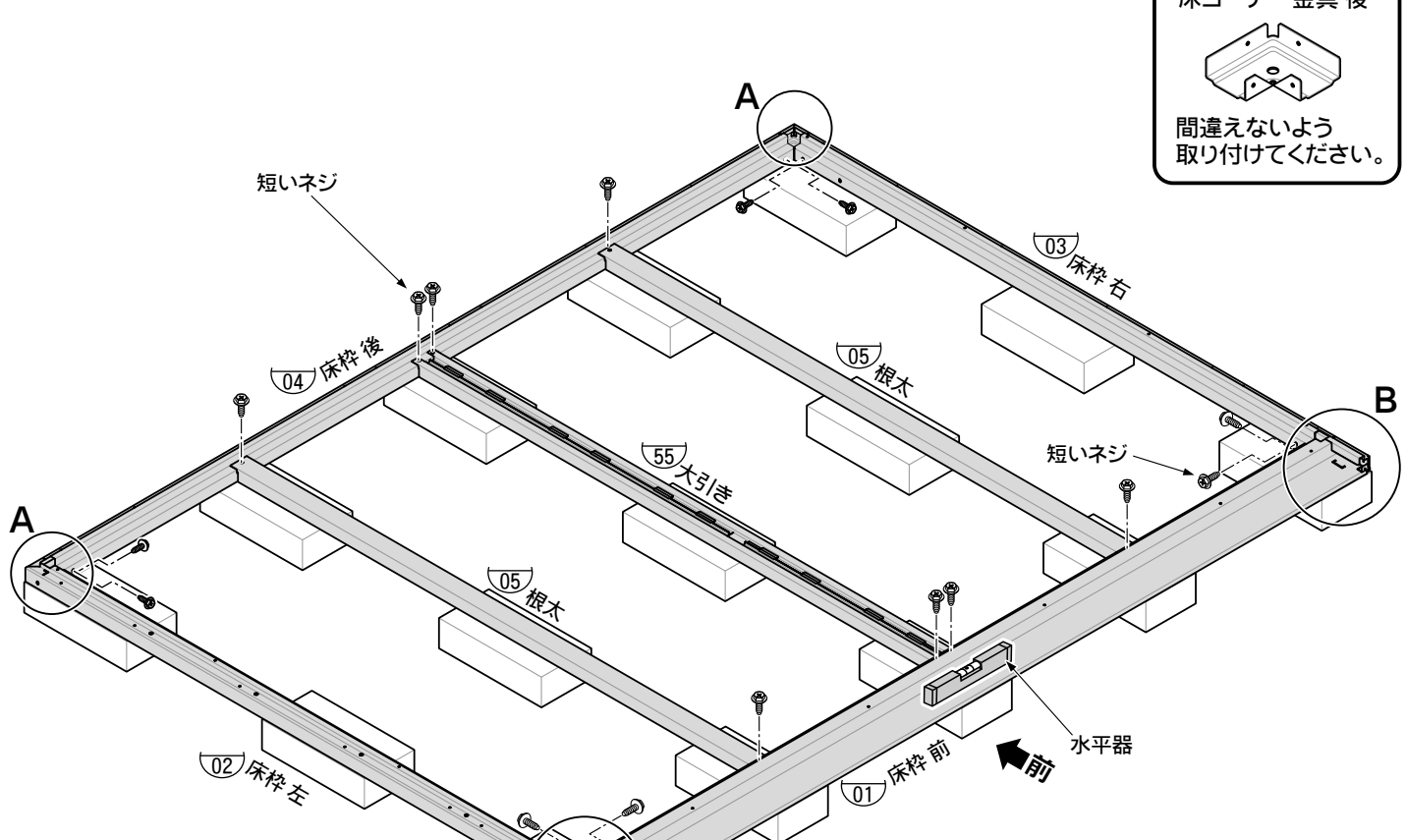
使用部品	
01 床枠前	1
02 床枠左	1
03 床枠右	1
04 床枠後	1
05 根太	2
55 大引き	1
床コーナー金具 前左	1
床コーナー金具 前右	1
床コーナー金具 後	2
短いネジ	16
(アプセットセムS6×16棒先)	

- 組み立てる場所を水平に地ならしをしてください。(2ページ参照) 作業が楽にでき、きれいに組み立てられます。
- 床枠を床コーナー金具で連結し、根太・大引きを配置してください。
- 床枠と床コーナー金具のネジ穴を合わせて、短いネジで仮止めしてください。

チェック!!
必ず水平器で水平を出してから、組立にかかってください。水平が出ていないと完成したあと扉がスムーズに開閉しません。

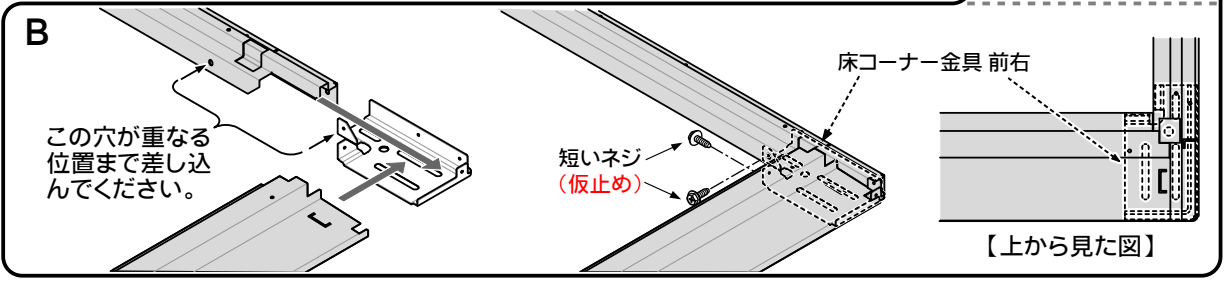


床コーナー金具 後
間違えないよう取り付けてください。



床コーナー金具 前左
間違えないよう取り付けてください。

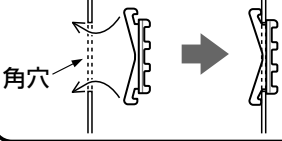
床コーナー金具 前右
間違えないよう取り付けてください。



2.コーナー柱の組立

- クッションゴム(4個)を、コーナー柱前の角穴に取り付けてください。

【断面図】

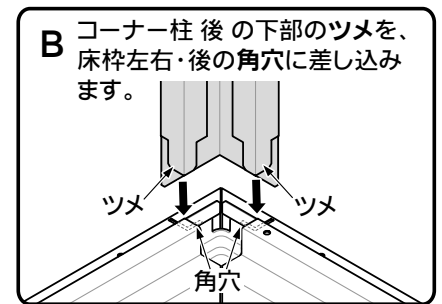
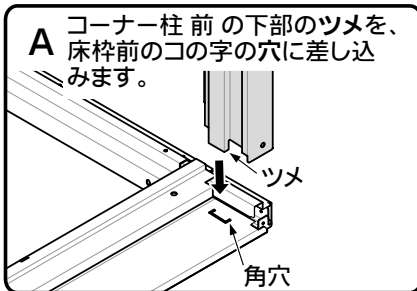
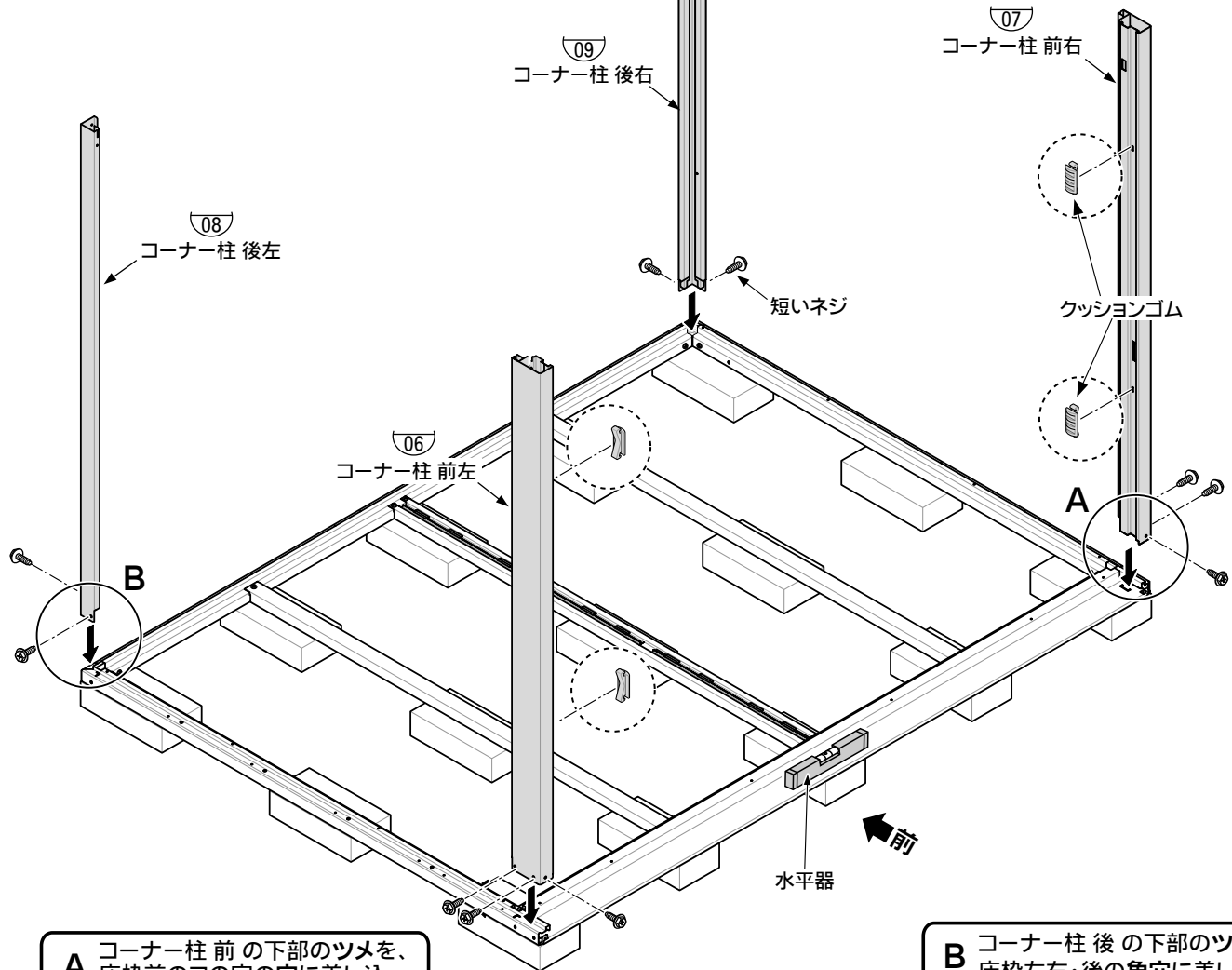


- コーナー柱のネジ止めは、**仮止め**にしてください。

- 床枠をきつく締め直した後、もう一度床枠の水平を確認してください。**

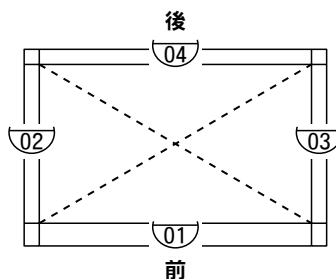
使用部品

06	コーナー柱 前左	—	1
07	コーナー柱 前右	—	1
08	コーナー柱 後左	—	1
09	コーナー柱 後右	—	1
	短いネジ	—	10
	(アプセットセムM6×16棒先)		
	クッションゴム	—	4
	(サンドホワイト)		

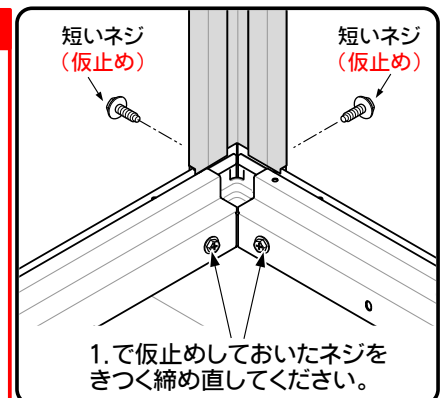


チェック !!

- 床枠の直角を確認してください。対角線(右図の点線)の長さが同じになれば、直角が出ます。



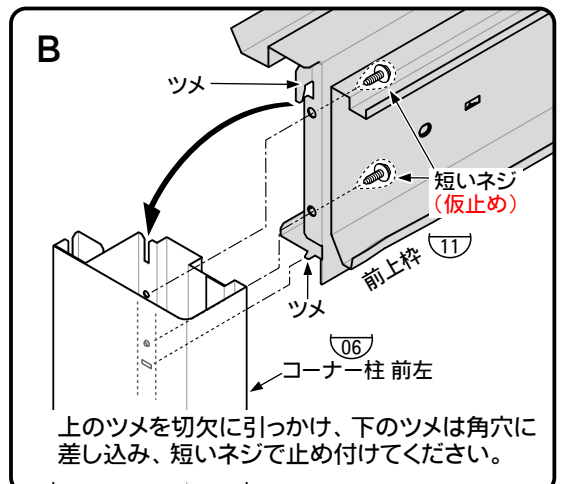
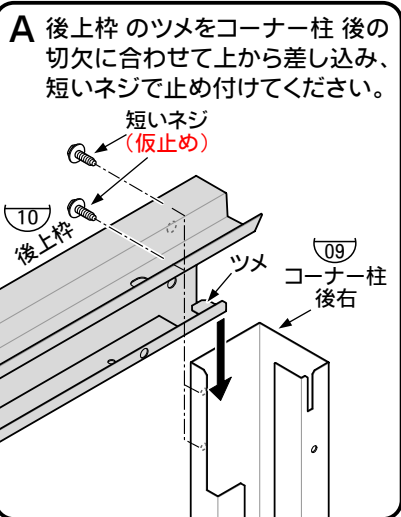
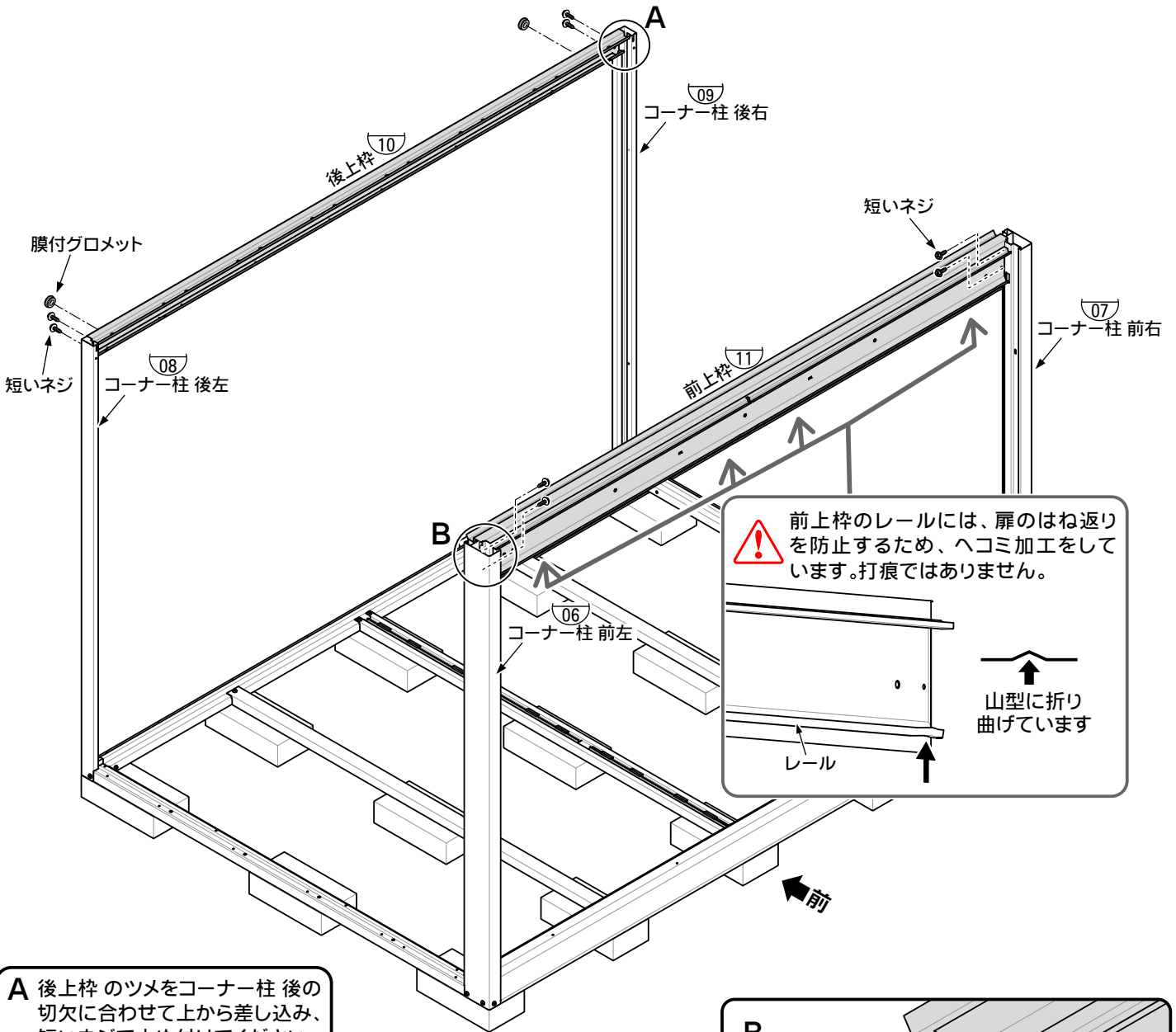
- 床枠の端をぴったり合わせてください。床パネルを取り付ける際に、床パネルが入らない恐れがあります。



3. 後上枠・前上枠の組立

使用部品	
⑩ 後上枠	1
⑪ 前上枠	1
膜付グロメット (SG-24F黒)	2
短いネジ (アセットセムスM6×16棒先)	8

- 後上枠・前上枠のネジ止めは、**仮止め**にしてください。
- 後上枠を取り付けた後、両端の穴を膜付グロメットでふさいでください。
(電気配線引き込み用の穴です。)
- 豪雪型を組み立てる場合は、「軒天カバー・母屋中」梱包に入っている補足説明書の内容を加えて組み立ててください。

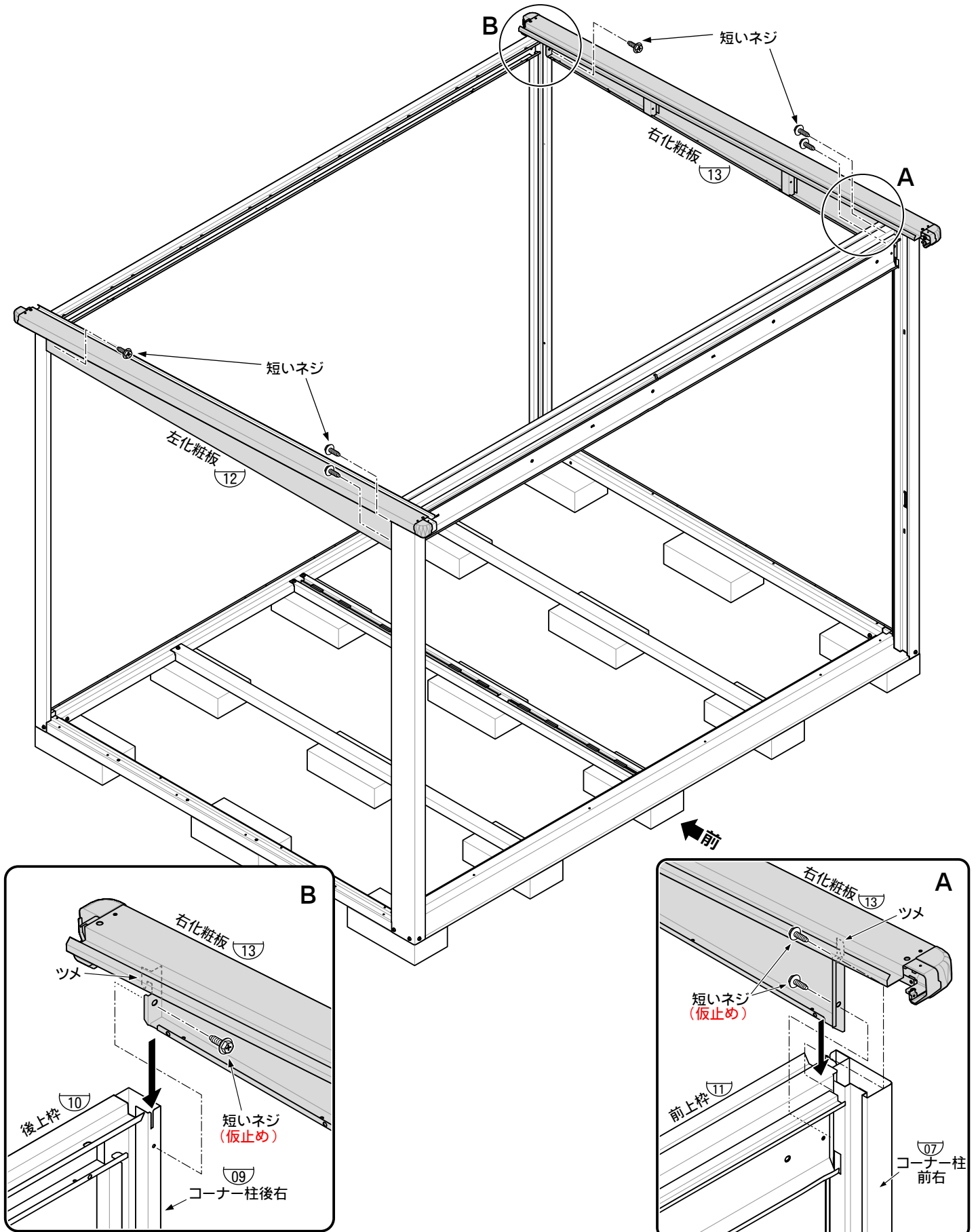


4. 左右化粧板の組立

●左右化粧板のツメをコーナー柱 前後の切欠にひっかけ、ネジ止めは、**仮止め**にしてください。

使用部品

⑫	左化粧板	1
⑬	右化粧板	1
	短いネジ	6
(アブセットセムM6×16棒先)		



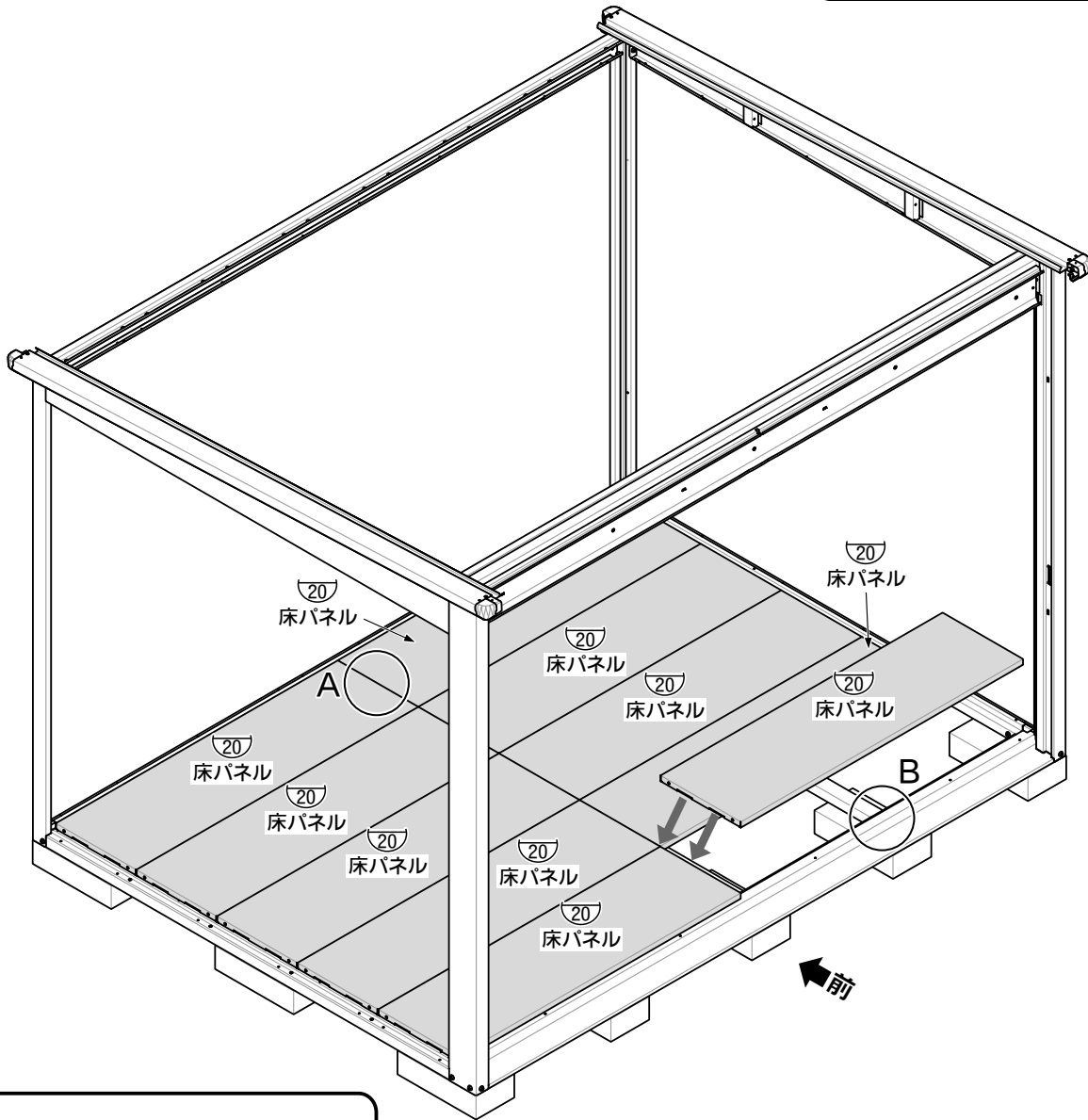
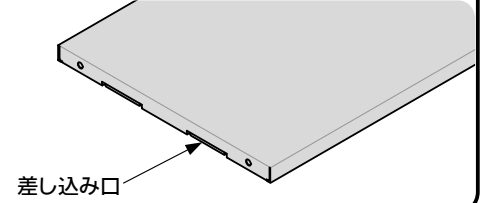
5. 床パネルの組立

使用部品

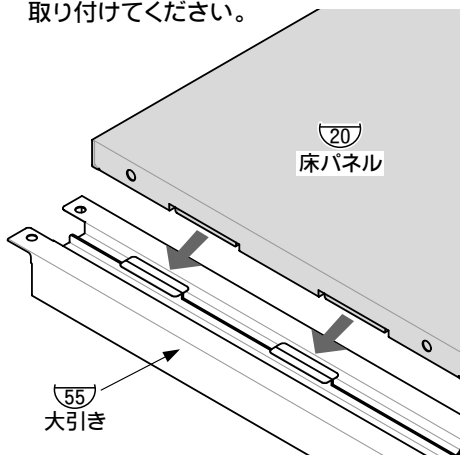
②① 床パネル	
B-2910/3310	4
B-2914/3314	6
B-2918/3318	8
B-2922/3322	10
B-2926/3326	12
B-2930/3330	14

- 床パネルは、向かって奥側から並べていきます。
- 床パネルと床枠 後との間にすき間ができない様に並べてください。
- 床パネル同士にすき間が出来ないように並べてください。

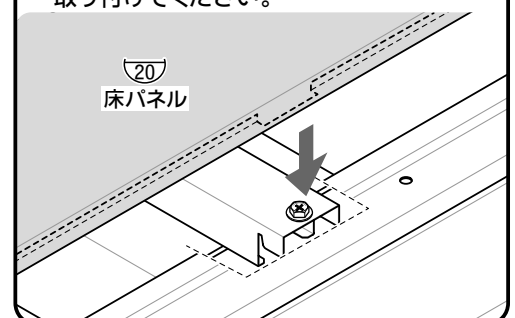
- 床パネルには左右があります。差し込み口が見える面を大引き側に設置してください。



- A**
- 大引きに床パネルを差し込むようにして取り付けてください。



- B**
- 床パネルの切欠を根太のネジに合わせて取り付けてください。

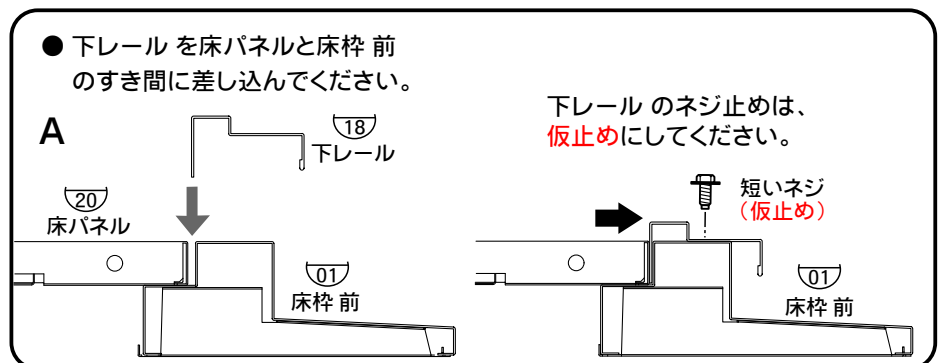
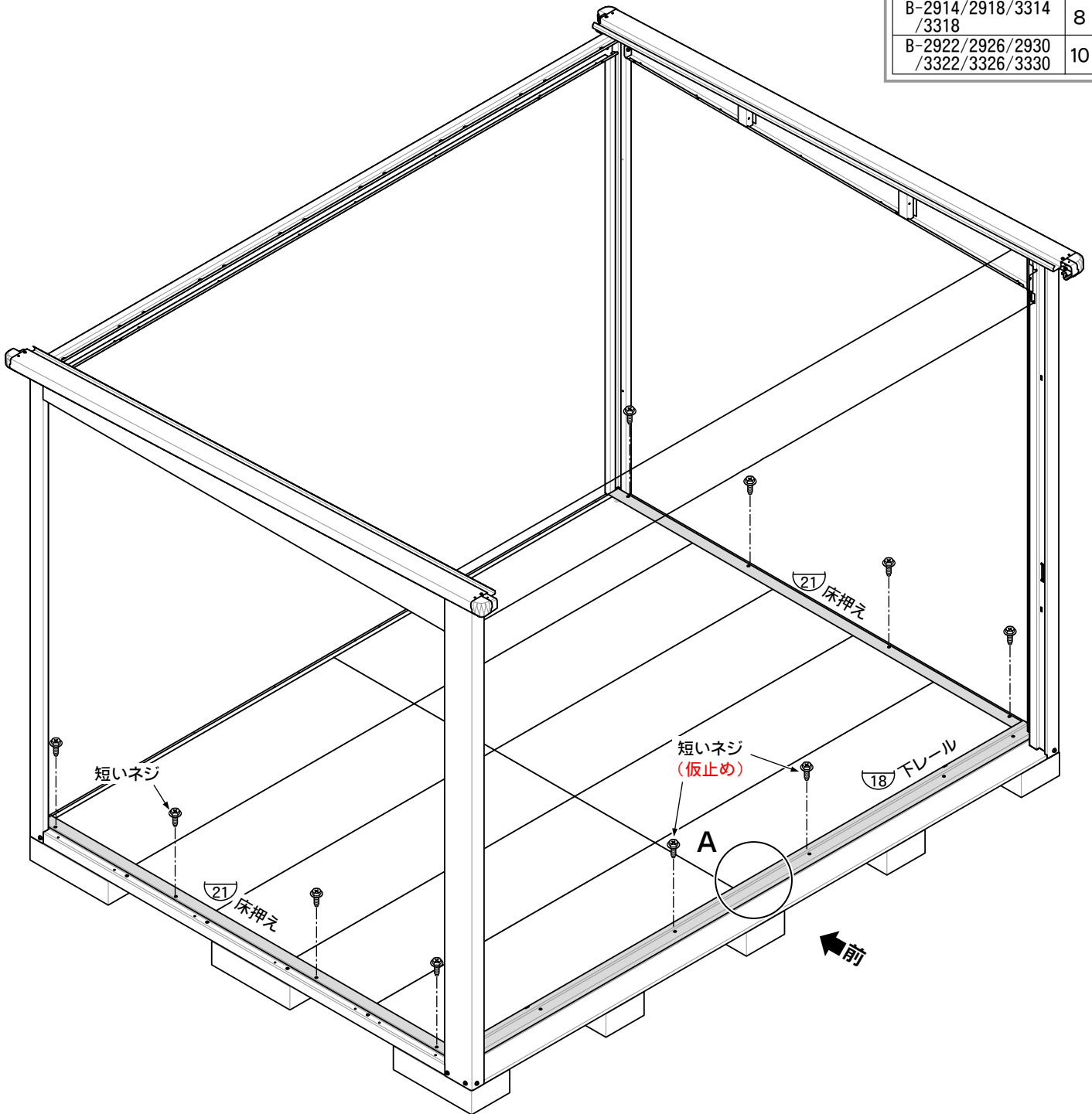


6. 下レール・床押え の組立

- 下レールをネジ止めする際は、**中央の2ヶ所のみ**ネジ止めしてください。
- 下レールのネジ止めは、**仮止め**にしてください。

使用部品

18) 下レール	1
21) 床押え	2
短いネジ (アブセットセムスM6×16棒先)	
B-2910/3310	6
B-2914/2918/3314 /3318	8
B-2922/2926/2930 /3322/3326/3330	10



7. 屋根パネルの組立

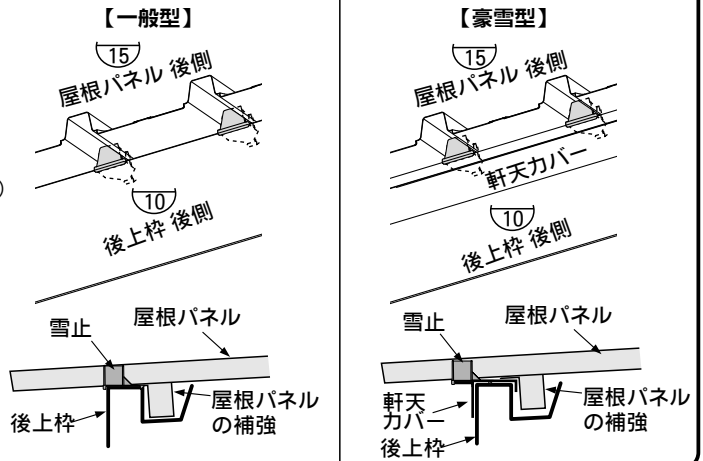
使用部品

⑮ 屋根パネル	
B-2910/2914/2918 / 2922/2926/2930	7
B-3310/3314/3318 / 3322/3326/3330	8
短いネジ (アプセットセムスM6×16棒先)	
B-2910/2914/2918 / 2922/2926/2930	28
B-3310/3314/3318 / 3322/3326/3330	32
雪止 (B型)	8袋

※2910/2914/2918/2922/2926 / 2930 の場合、雪止は1袋 余ります。

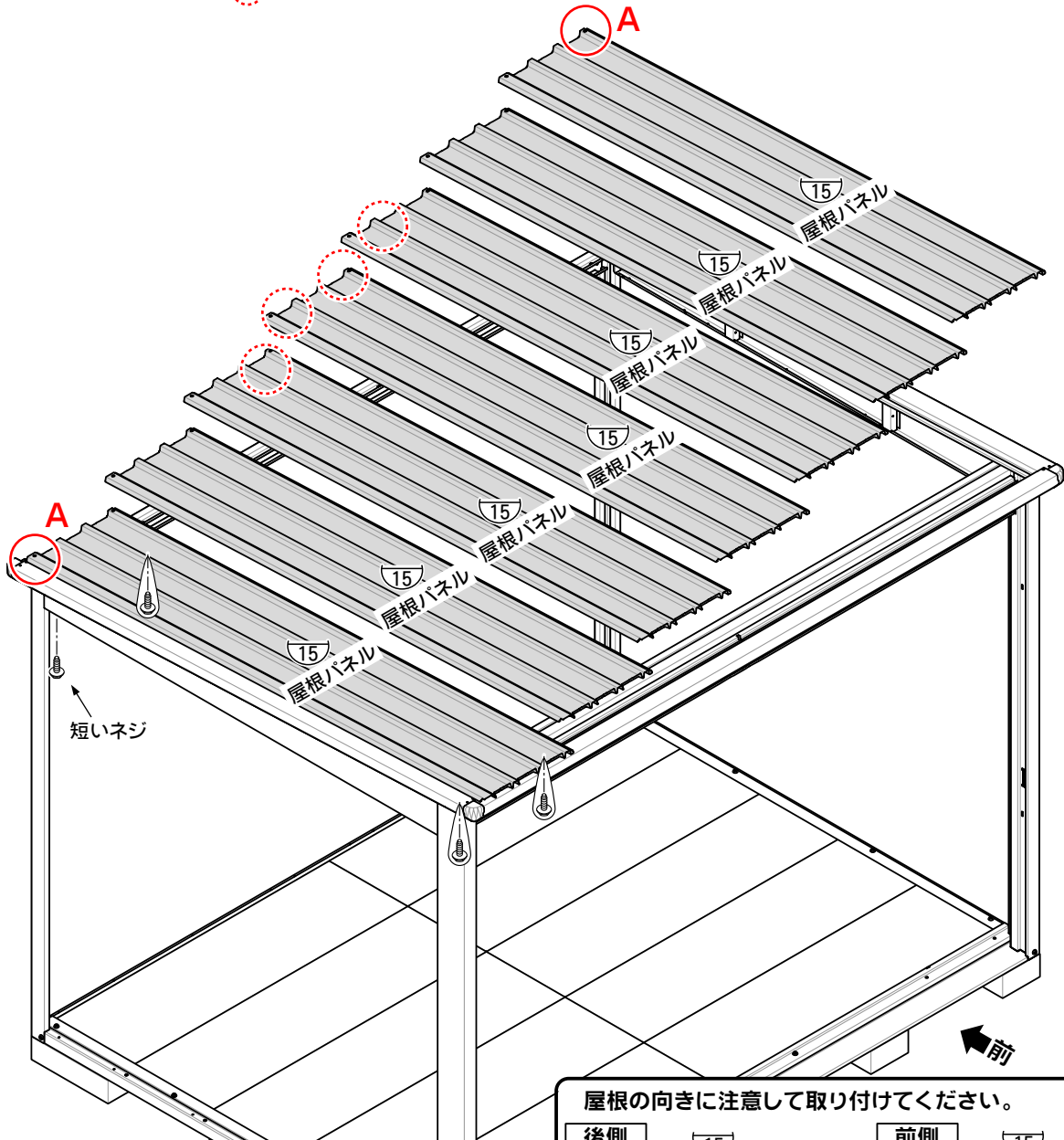
屋根パネルの組立後に

- 屋根パネルと後上枠のすき間に雪止 (ホコリ止め) を取り付けてください。
- 屋根パネル1枚につき、1袋使用します。
(機種によっては予備が含まれます。)
- ④ 左右化粧板と屋根パネルの間 (下図のA部) には、雪止を取り付けないでください。

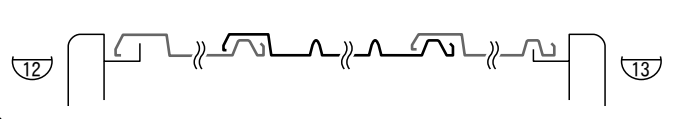


● 屋根パネルは、向かって左側から並べていきます。

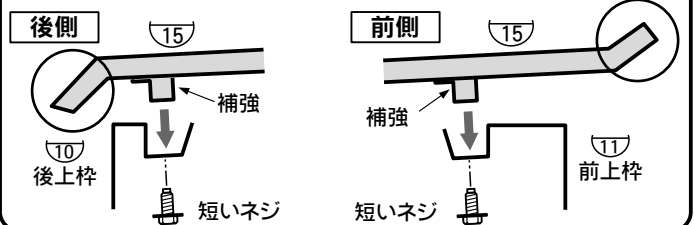
● 豪雪型を組み立てる場合は、○のネジ止めは後上枠補強を取り付けた後にネジ止めしてください。



■ 屋根パネルの重ね合わせ方 (前から見た断面図)

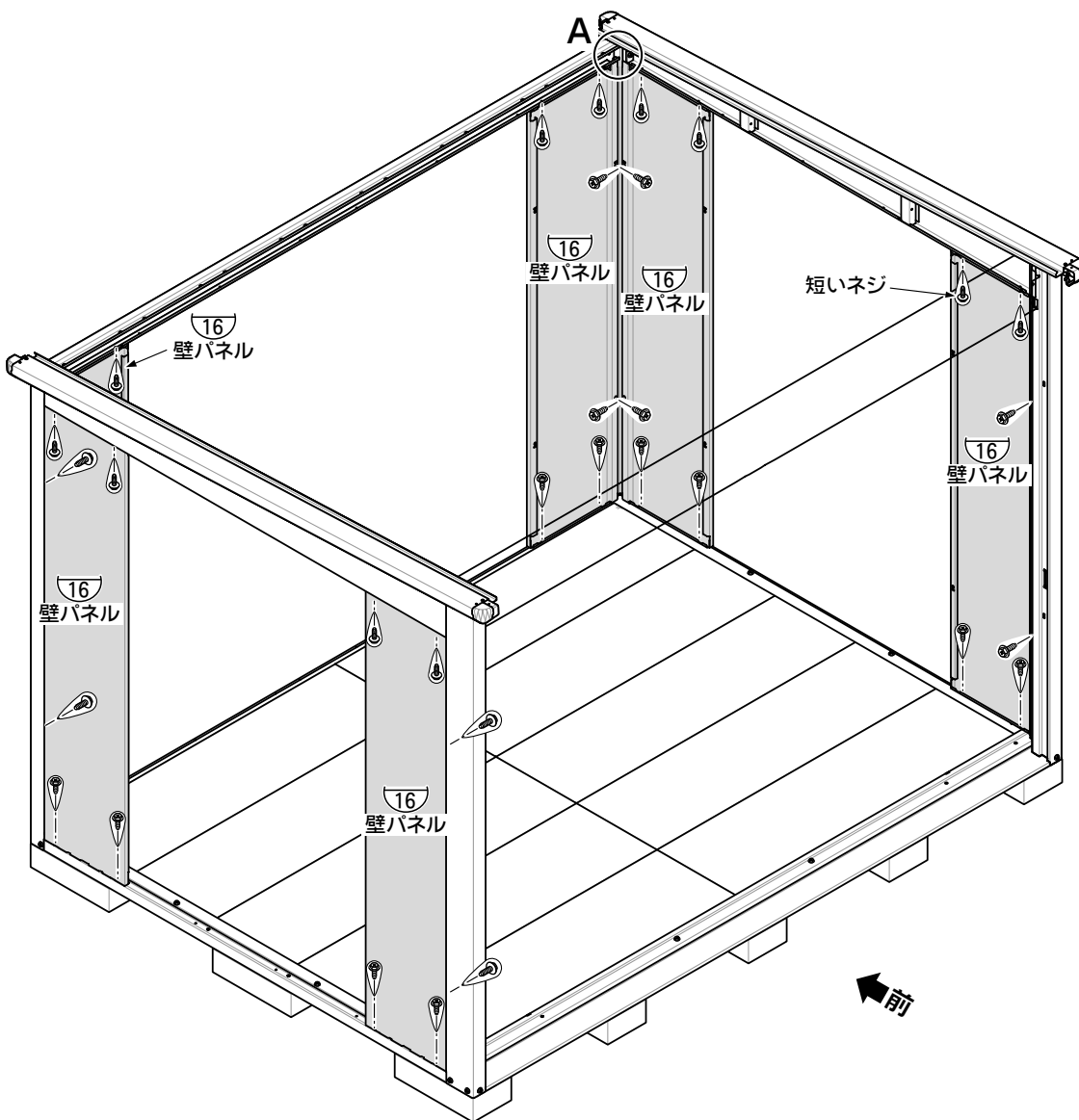
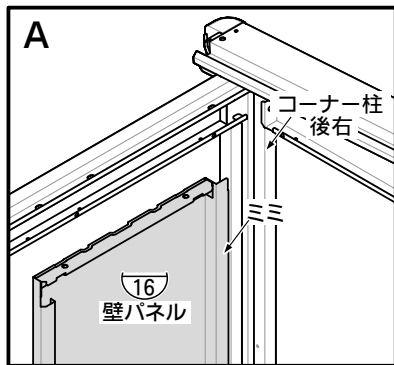


屋根の向きに注意して取り付けてください。



8-1. 壁パネルの組立

- コーナー部に壁パネルを取り付けてください。
壁パネルを取り付けの際、コーナー柱側に壁パネルのミミ部分がくるように、取り付けてください。(A参照)
- 壁パネルのネジ止めは、**仮止め**にしてください。



使用部品

①⑥ 壁パネル	
B-2910	11
B-3310	12
B-2914	13
B-3314	14
B-2918	15
B-3318	16
B-2922	17
B-3322	18
B-2926	19
B-3326	20
B-2930	21
B-3330	22

①⑦ パネルカバー — 3 短いネジ (アブセットセムスM6×16棒先)

B-2910	70
B-3310	74
B-2914	80
B-3314	84
B-2918	90
B-3318	94
B-2922	98
B-3322	102
B-2926	106
B-3326	110
B-2930	114
B-3330	118

ねじ板

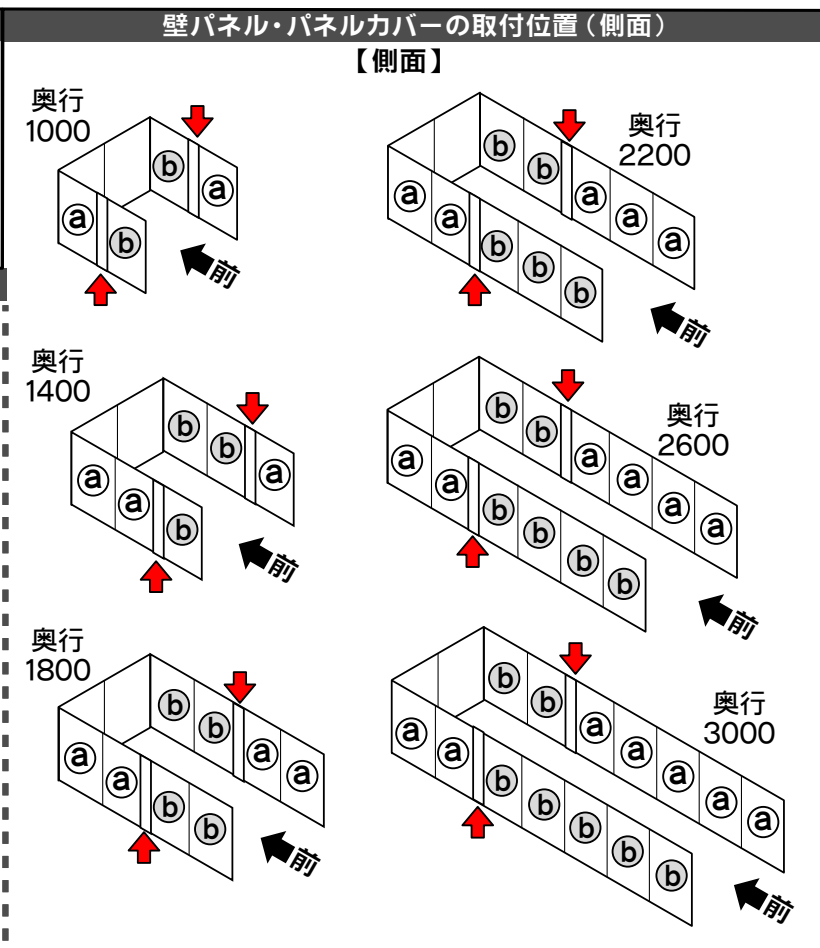
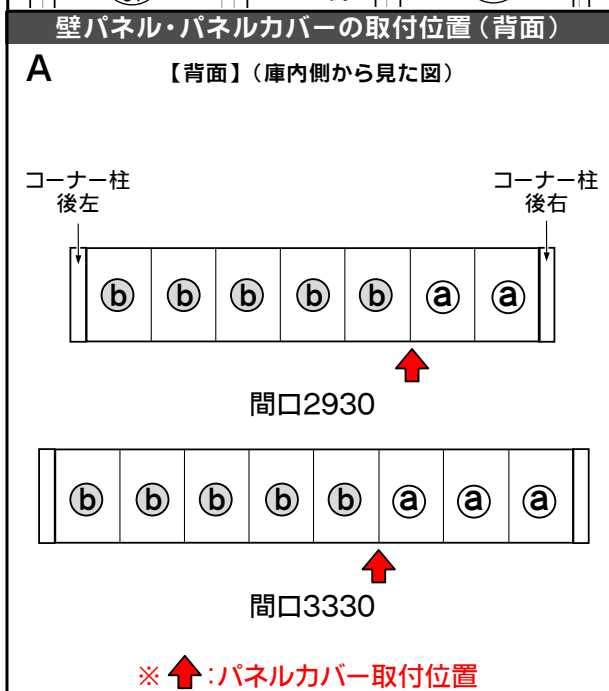
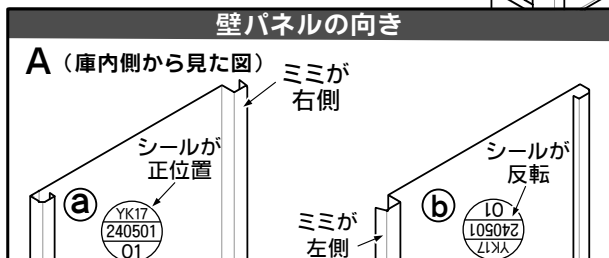
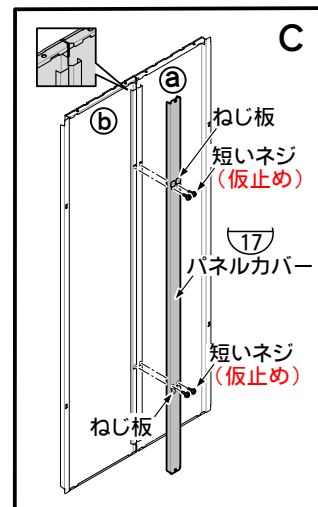
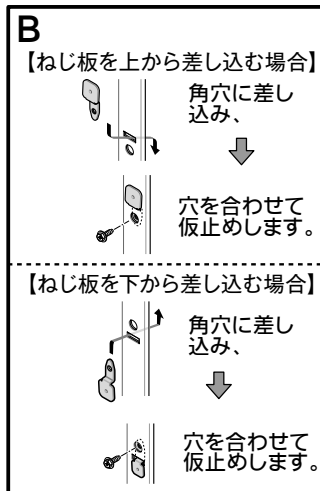
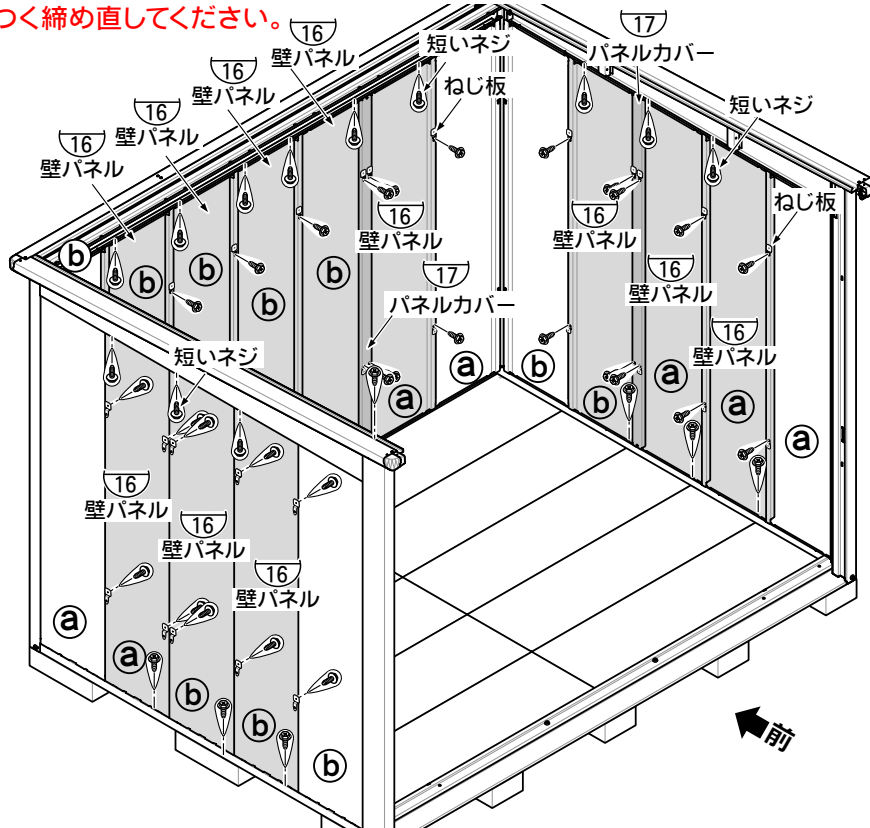
B-2910	22
B-3310	24
B-2914	26
B-3314	28
B-2918	30
B-3318	32
B-2922	34
B-3322	36
B-2926	38
B-3326	40
B-2930	42
B-3330	44



壁パネルは、下側から順にネジ止めをすると、隙間なくきれいに仕上がります。
(上側から組み始めると、わずかなズレが生じて下側が浮き、光が入ることがあるので注意してください。)

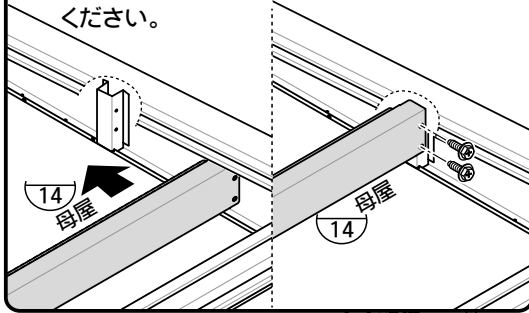
8-2. 壁パネル・パネルカバーの組立

- 残りの壁パネルを組み立ててください。(A 参照)
- 壁パネル同士は、ねじ板を使用して取り付けてください。(B 参照)
- **↑** の箇所にパネルカバーを取り付けてください。(A・C 参照)
- 壁パネル・パネルカバーのネジ止めは、**仮止め**にしてください。
- 豪雪型を組み立てる場合は、「軒天カバー・母屋中」梱包に入っている補足説明書の内容を加えて組み立ててください。
- 壁パネルの取り付け後、仮止めしていたコーナー柱・前後上枠・左右化粧板・壁パネルのネジを、きつく締め直してください。



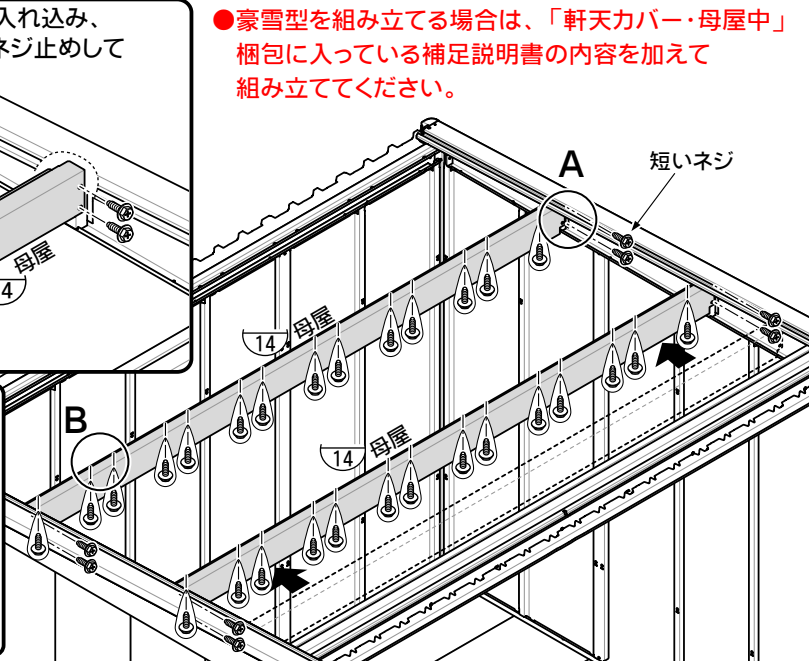
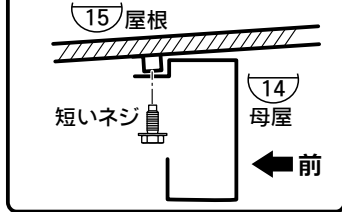
9. 母屋の組立

A 母屋を左右化粧板の中に入れ込み、スライドさせて短いネジでネジ止めしてください。



●豪雪型を組み立てる場合は、「軒天カバー・母屋中」梱包に入っている補足説明書の内容を加えて組み立ててください。

B 母屋と屋根を短いネジでネジ止めしてください。



使用部品

⑭ 母屋	
B-2910/2914/3310/3314	1
B-2918/2922/3318/3322	2
B-2926/2930/3326/3330	3

短いネジ
(アブセットセムスM6×16棒先)

B-2910/2914	18
B-3310/3314	20
B-2918/2922	36
B-3318/3322	40
B-2926/2930	54
B-3326/3330	60

10. 前壁パネルの取付

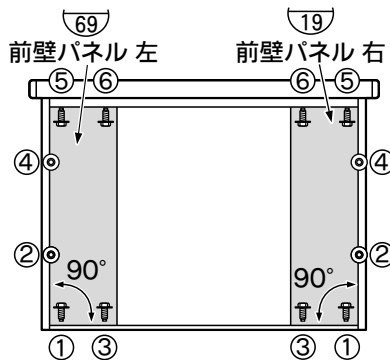
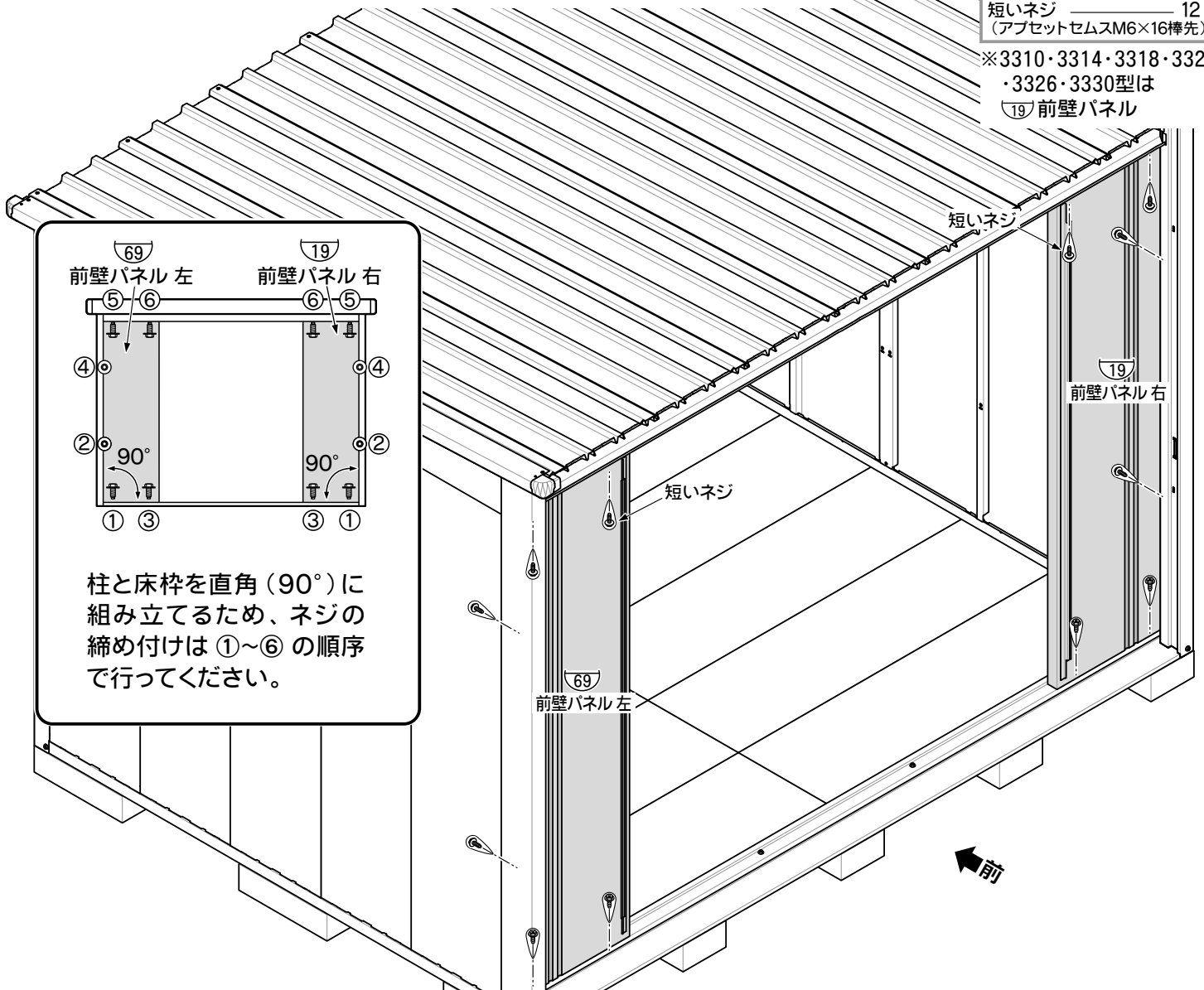
●前壁パネルは、柱へしっかりと押しつけてネジ止めしてください。

●前壁パネル取り付け後、仮止めしていた下レールを、床枠前側へ押し付けながらきつく締め直してください。

使用部品

⑲ 前壁パネル 右※	1
⑥⑨ 前壁パネル 左	1
短いネジ	12
(アブセットセムスM6×16棒先)	

※3310・3314・3318・3322
・3326・3330型は
⑲ 前壁パネル



柱と床枠を直角(90°)に組み立てるため、ネジの締め付けは①~⑥の順序で行ってください。

11-1. 扉の組立

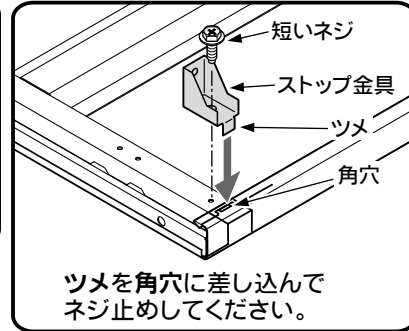
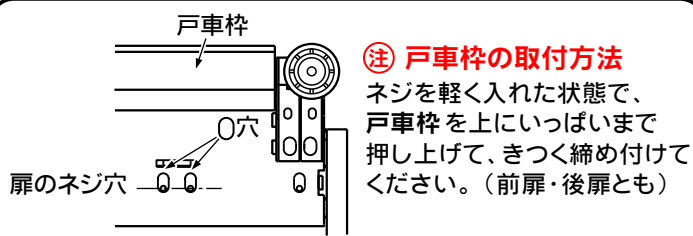
使用部品

24	前右扉*	1
25	前左扉	1
26	後右扉*	1
27	後左扉	1
28	前戸車枠	2
29	後戸車枠	2
30	前扉下ガイド	2
31	後扉下ガイド	2
	ストップ金具	2
	短いネジ	24
	(アプセットセムスM6×16棒先)	
	長いネジ	8
	(アプセットセムスM6×25あら先)	

※3310・3314・3318・3322

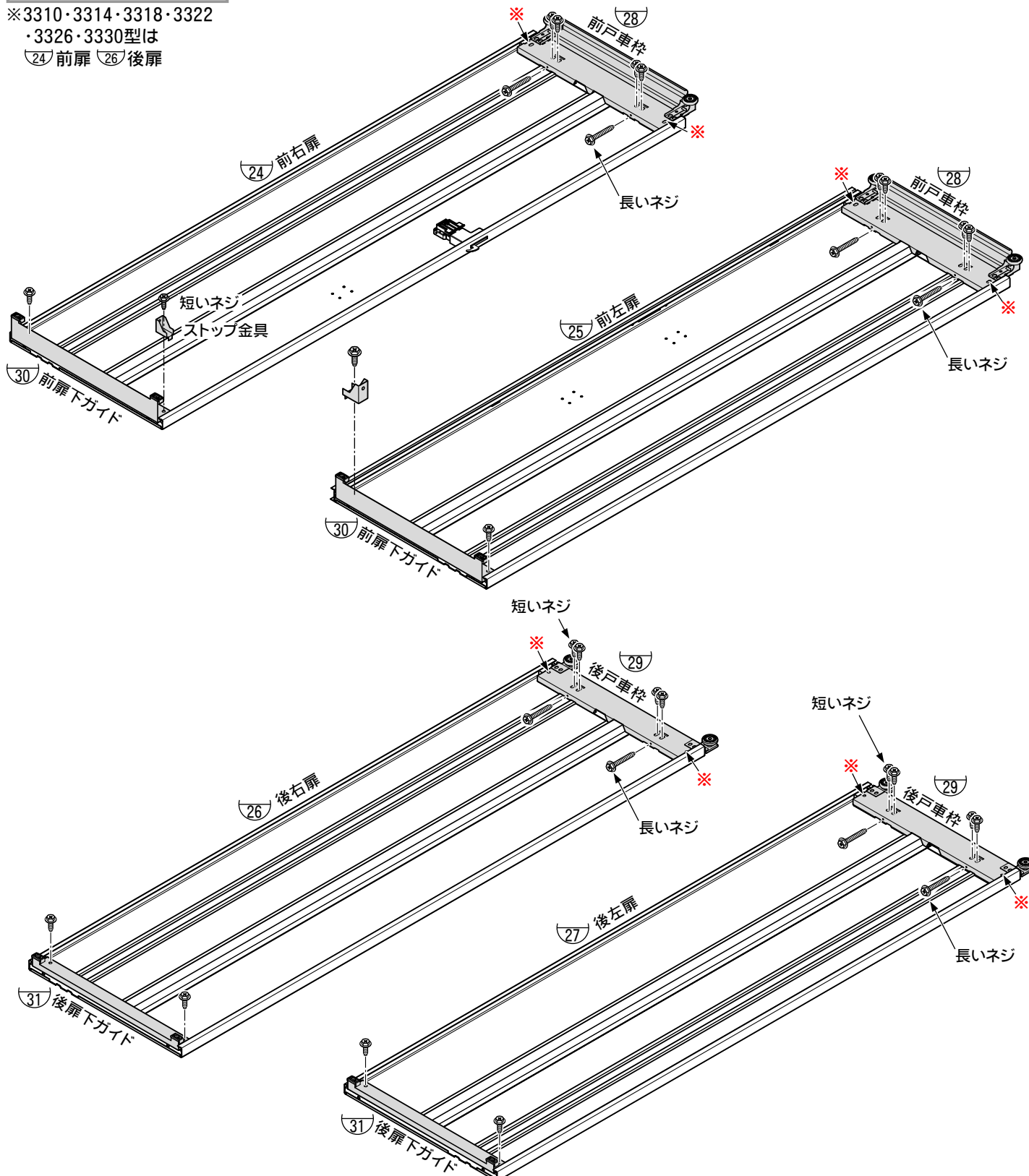
・3326・3330型は

24 前扉 26 後扉



- ※印の8ヶ所はネジ止めしないでください。
- 長いネジは奥まで差し込まないでください。(2~3mm差し込んだところで止めてください。)

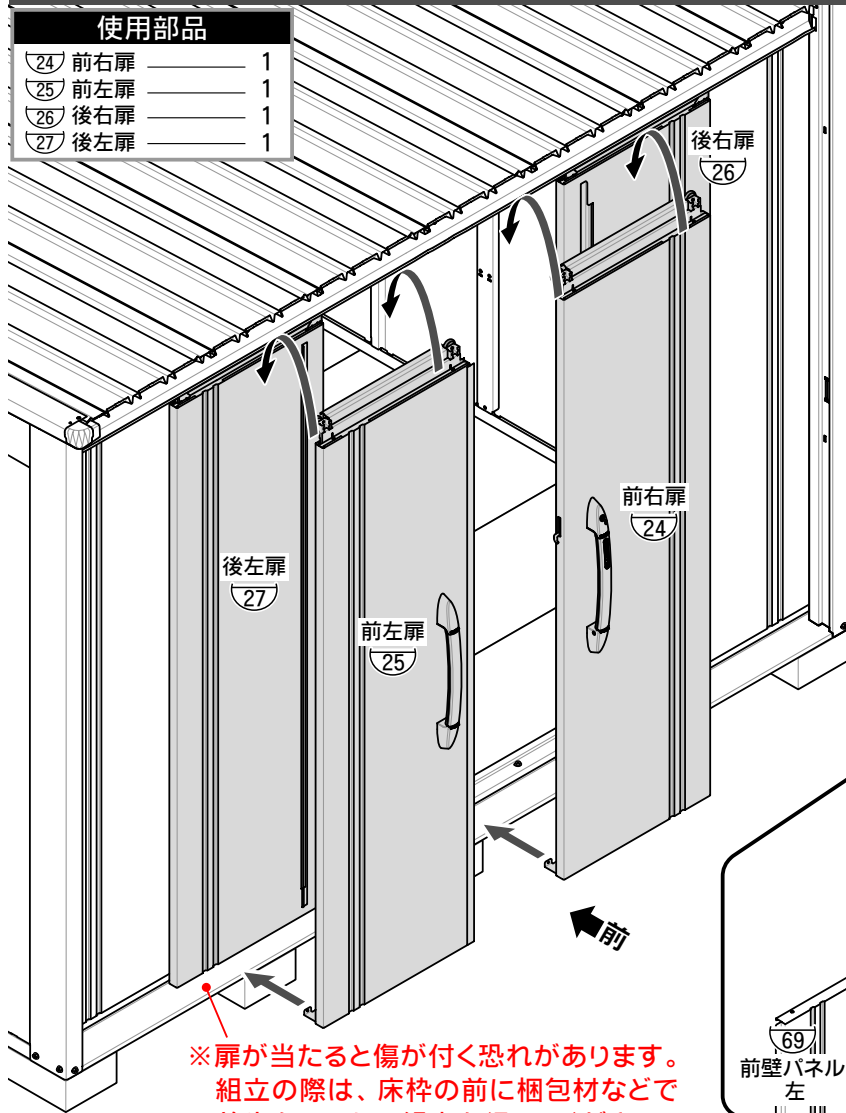
※組立の際、扉や2ロック錠などにキズが入らないようご注意ください。



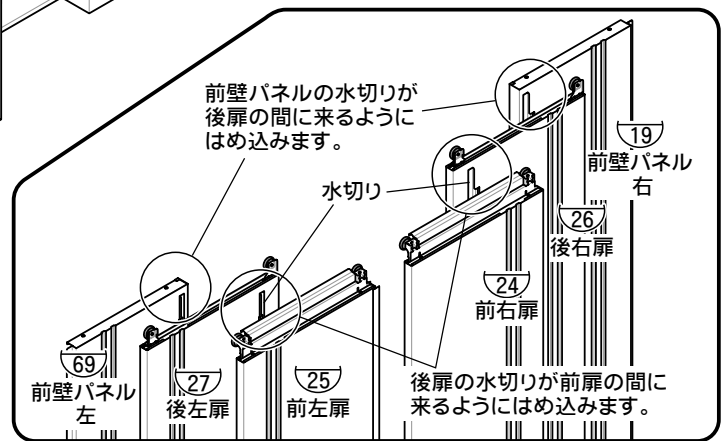
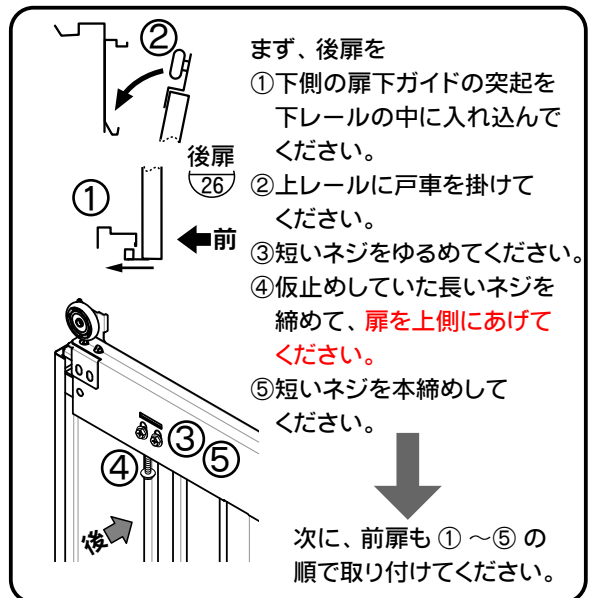
11-2. 扉の取付

使用部品

24	前右扉	1
25	前左扉	1
26	後右扉	1
27	後左扉	1

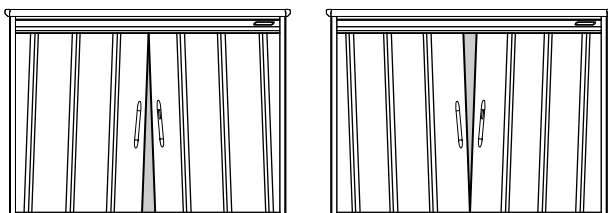


※扉が当たると傷が付く恐れがあります。
組立の際は、床枠の前に梱包材などで養生をしてから組立を行ってください。

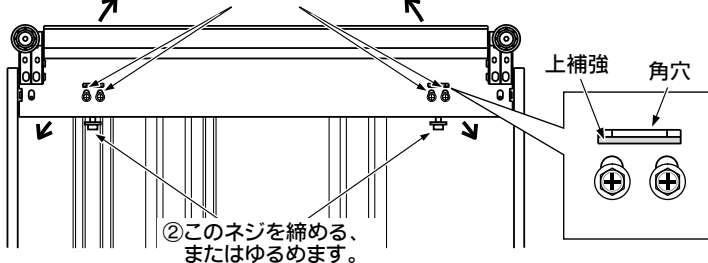


12. 扉のたてつけ調整・ストップ金具の取付

●上部カバーを取り付ける前に、必ず下記の事項を確認してください。

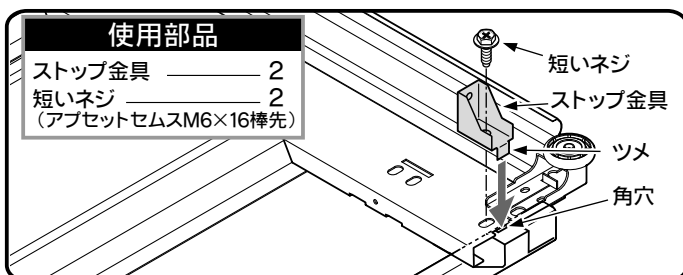


①このネジをゆるめます。

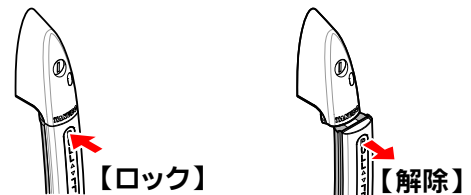


使用部品

ストップ金具	2
短いネジ (アプセットセムスM6×16棒先)	2



- ① 扉を端いっぱいまで開いてから、閉じます。
- ② コーナー柱前に対して、前扉が左図のように傾いていないか、また、2ロック錠をスムーズにロックできるか、確認してください。



- ③ 不具合があった場合には、左図の要領で調整してください。

- レールに扉を引っかけたまま、
 - ①戸車本体の短いネジをゆるめ、
 - ②扉を上にはげたいときは長いネジを締め、扉を下にはげたいときは長いネジをゆるめて傾きを調整します。
- ※ネジ穴の上の角穴から、上補強が見える範囲で調整してください。

確認後、短いネジをきつく締め付けてください。

- ④ たてつけ調整後、ストップ金具を、前扉上部の取手側に取り付けてください。

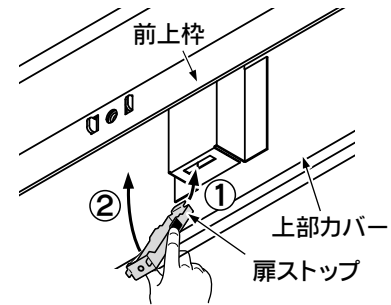
13. 上部カバー の組立

使用部品

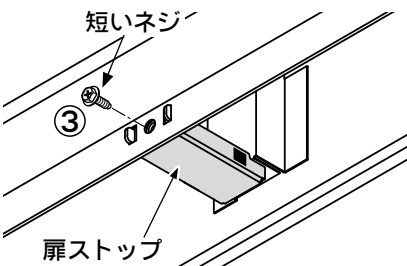
③② 上部カバー	1
扉ストップ	1
短いネジ	6
(アプセットセムスM6×16棒先)	

手順.2

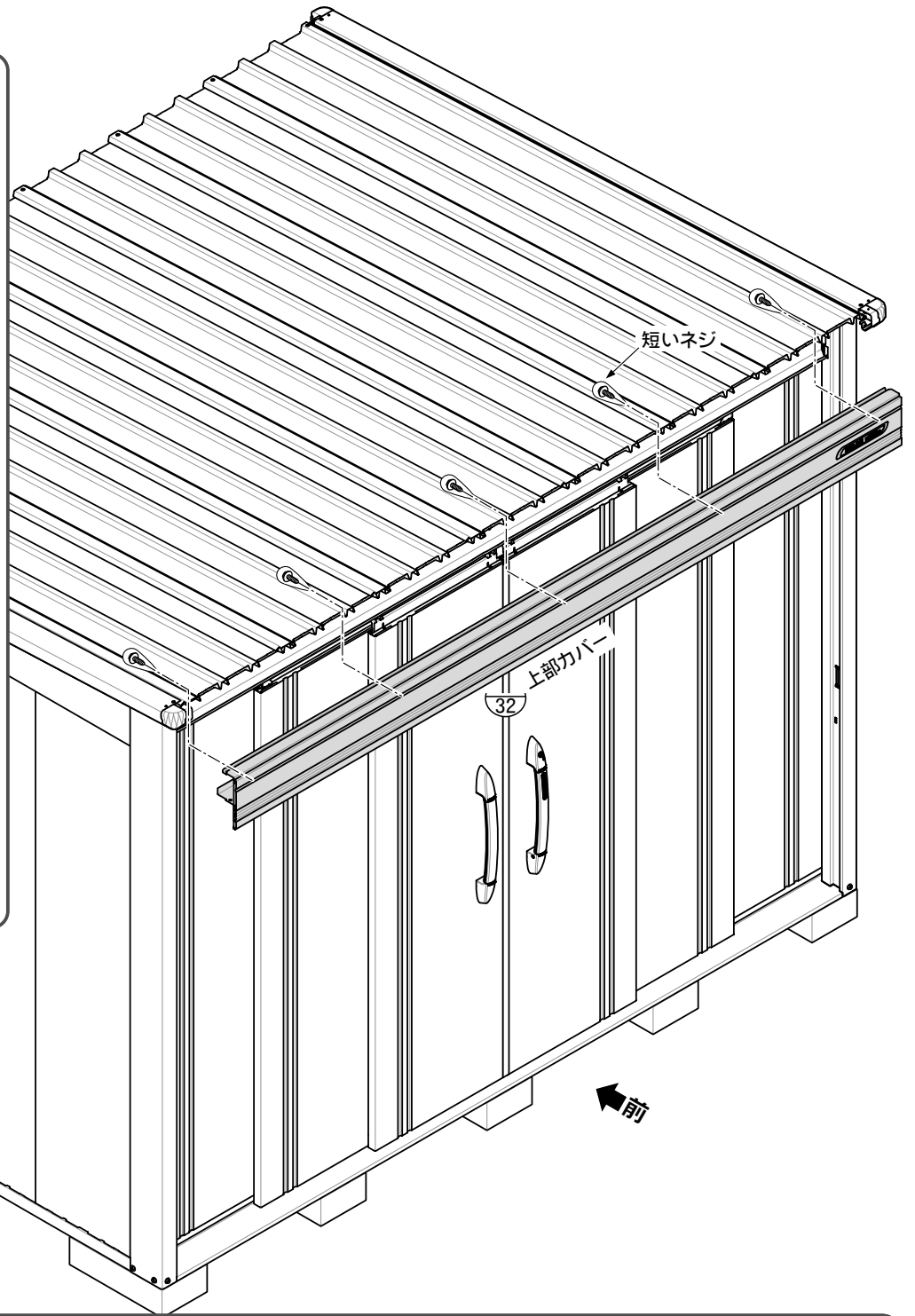
- ① 扉ストップのリップを上部カバーの角穴に差し込みます。
- ② 扉ストップの反対側のリップを前上枠の角穴に差し込みます。



- ③ 短いネジで止め付けます。

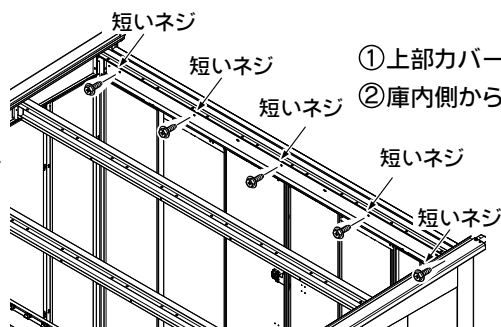
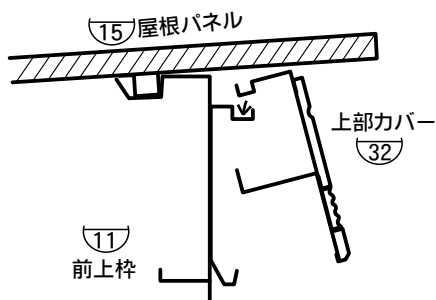


入り口中央部を内側から見上げた図です。



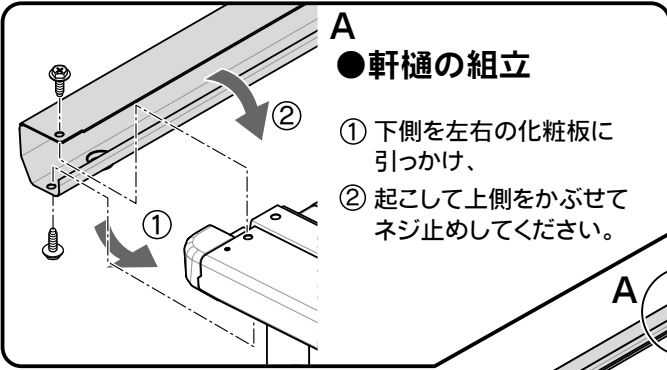
手順.1

● 上部カバー の組立



- ① 上部カバーを、前上枠にのせてください。
- ② 庫内側からネジ止めしてください。

14. 前化粧板・軒樋の組立

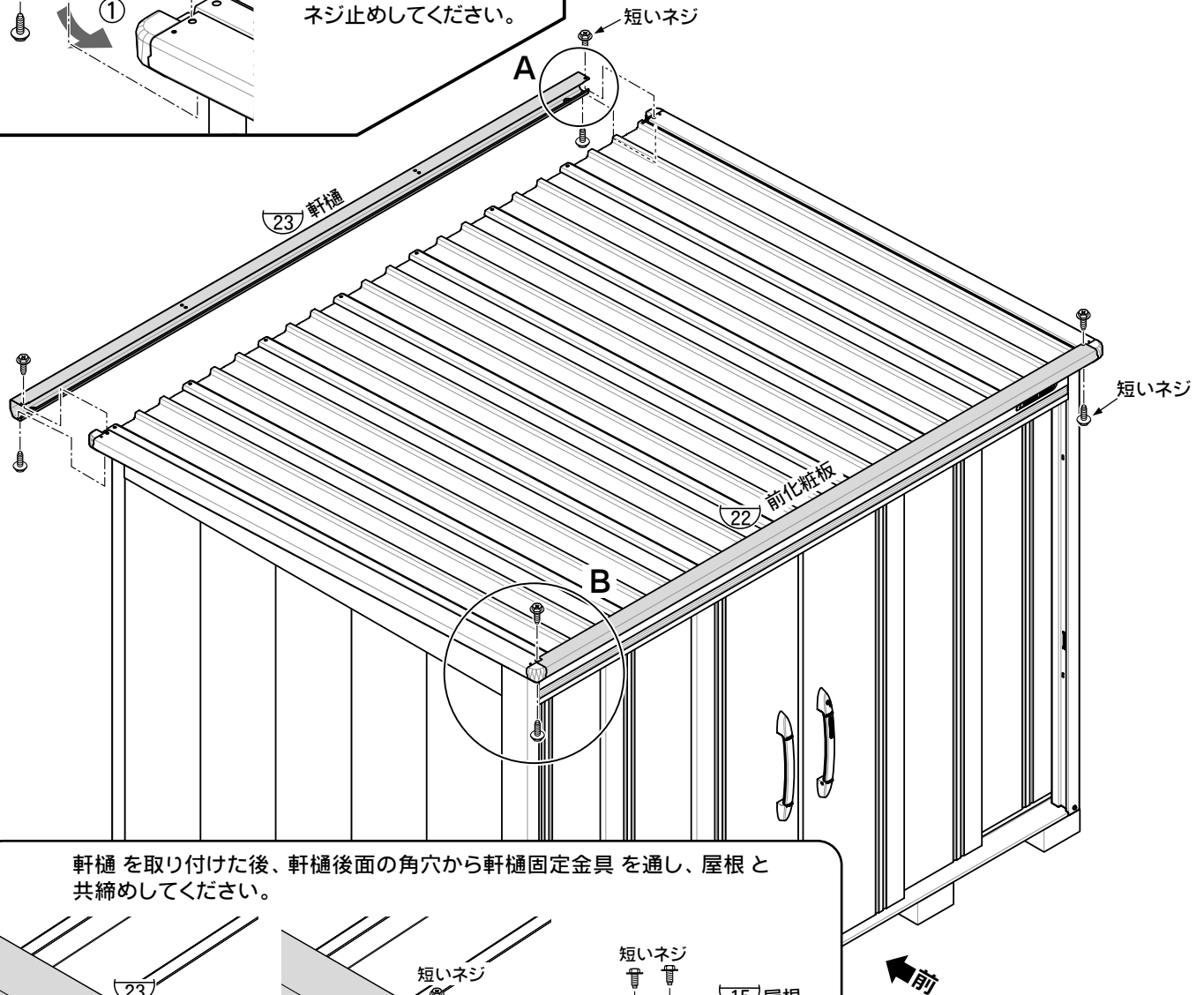


A ●軒樋の組立

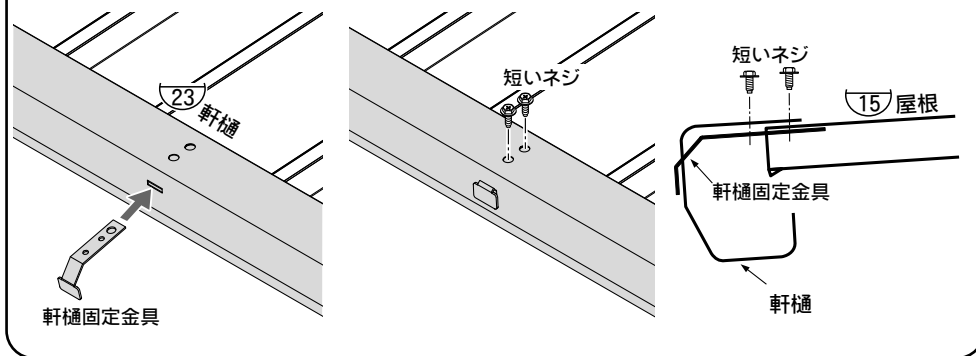
- ① 下側を左右の化粧板に引っ掛け、
- ② 起こして上側をかぶせてネジ止めしてください。

●豪雪型を組み立てる場合は、「軒天カバー・母屋中」梱包に入っている補足説明書の内容を加えて組み立ててください。

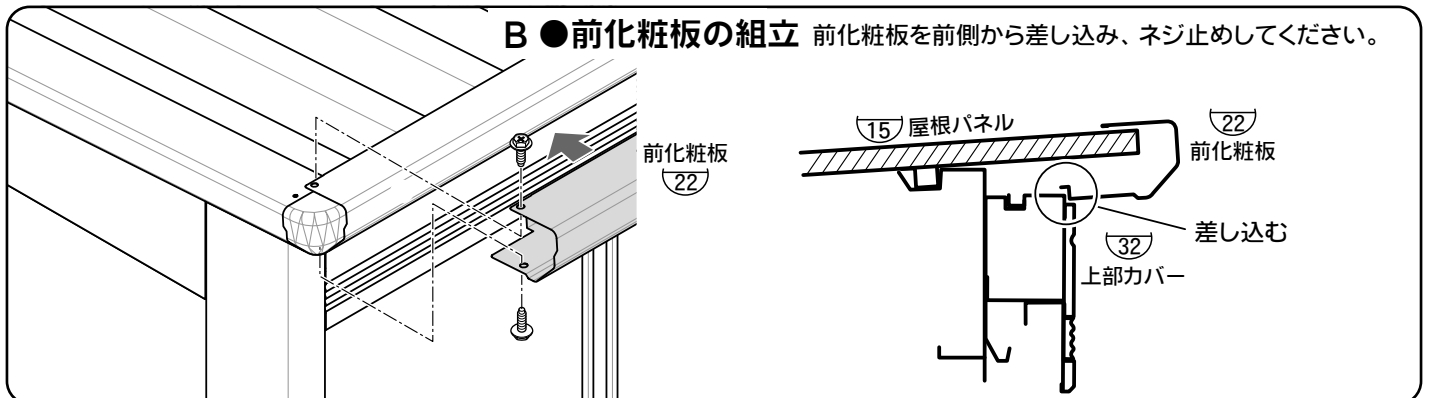
使用部品	
22 前化粧板	1
23 軒樋	1
軒樋固定金具	2
短いネジ	12
(アブセットセムスM6×16棒先)	



軒樋を取り付けた後、軒樋後面の角穴から軒樋固定金具を通し、屋根と共締めしてください。



B ●前化粧板の組立 前化粧板を前側から差し込み、ネジ止めしてください。



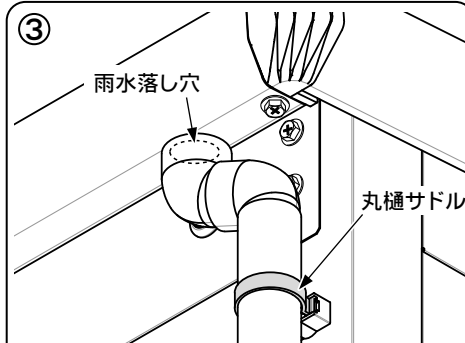
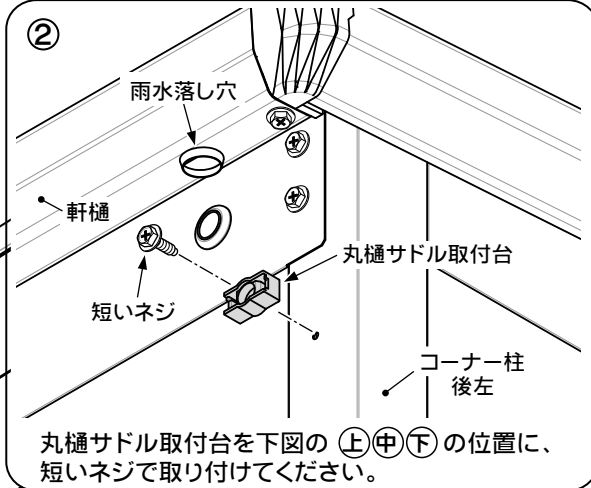
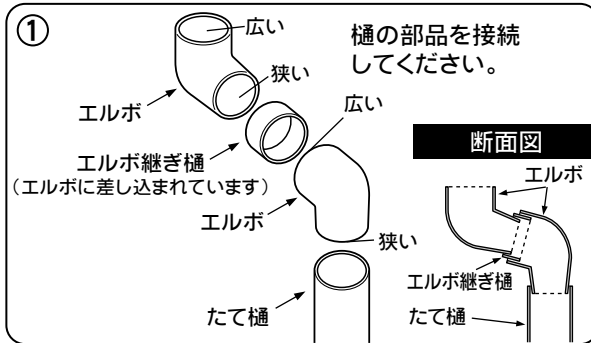
15. たて樋の組立

使用部品

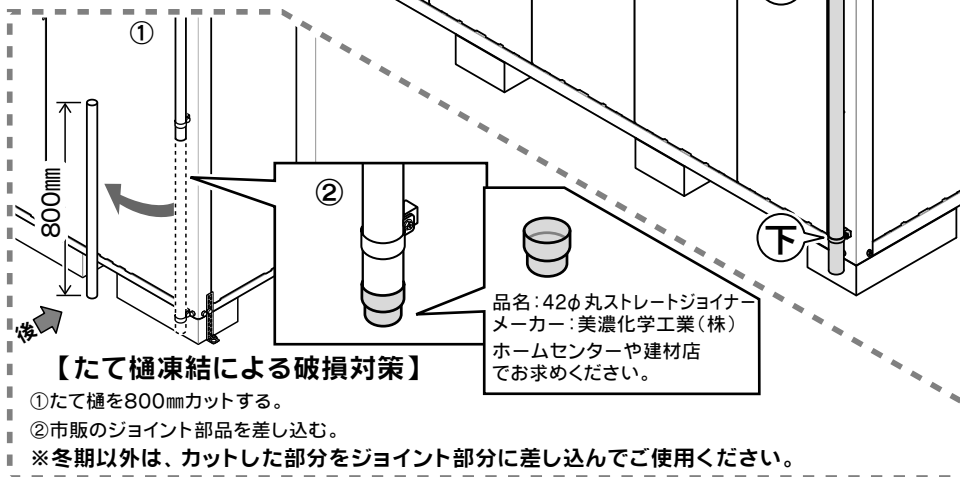
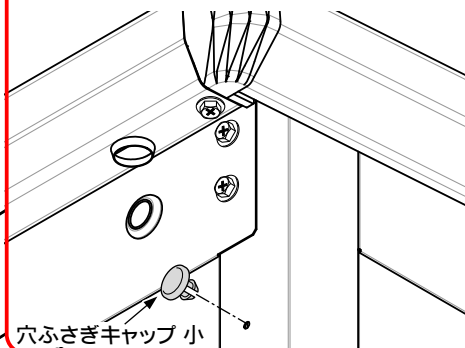
たて樋	2
エルボ継ぎ樋	2
エルボ	4
丸樋サドル	6
丸樋サドル取付台	6
短いネジ	6
(アプセットセムスM6×16棒先)	

使用部品 (豪雪型)

穴ふさぎキャップ 小	6
(ブリッシュグレー)	

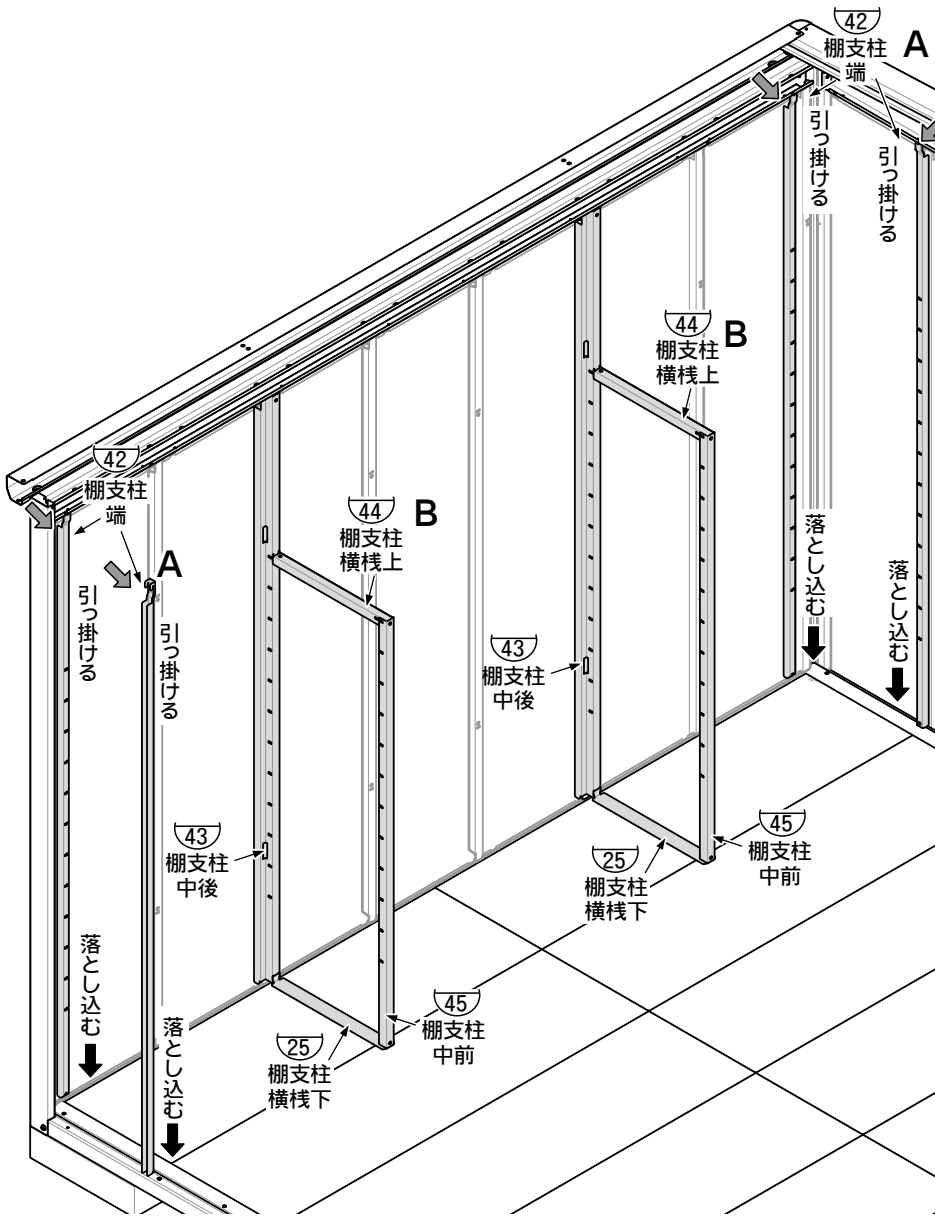


※豪雪型はたて樋を取り付けません。
たて樋を取り付けない代わりに下図の 上 中 下 の位置を穴ふさぎキャップ 小でふさいてください。

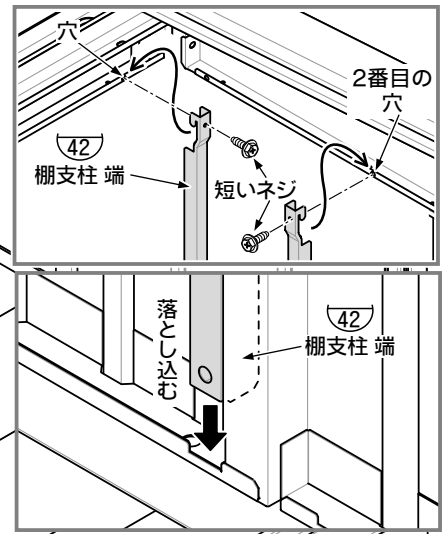


16-1. 〈背面棚仕様〉 棚支柱の取付

使用部品	
42	棚支柱 端 ——— 4
43	棚支柱 中後 ——— 2
44	棚支柱 横棧上 ——— 2
25	棚支柱 横棧下 ——— 2
45	棚支柱 中前 ——— 2
短いネジ ——— 8 (アブセットセムスM6×16棒先)	



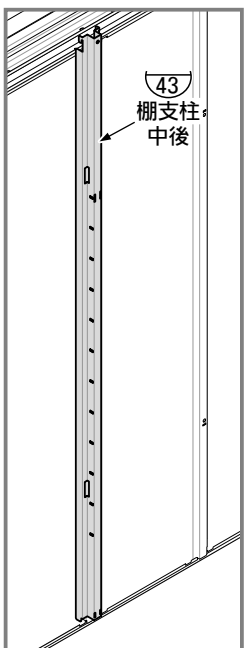
A: 壁パネルへの取付
 上枠の穴のある場所に棚支柱 端のツメを引っ掛け、支柱の下部は壁パネルの溝に落とし込みます。
 支柱が下まで落とし込めたのを確認した後、棚支柱 端の上部に短いネジを取り付けてください。
 (左右化粧板へ取り付けるネジ穴は、後のコーナー柱から数えて **2番目** です。)



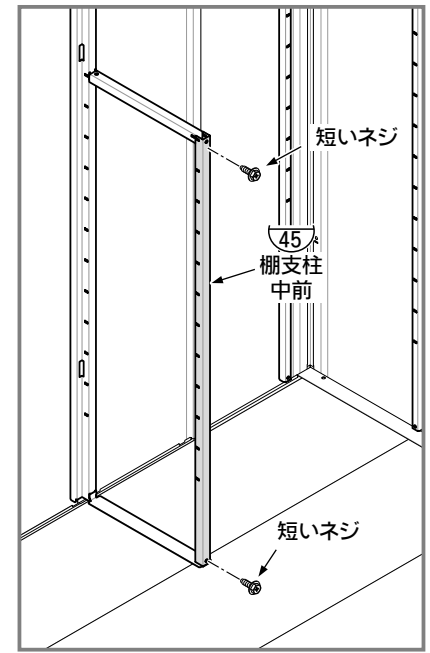
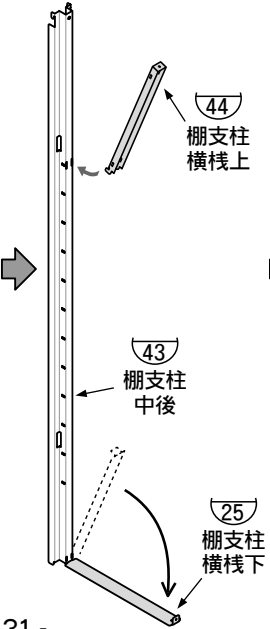
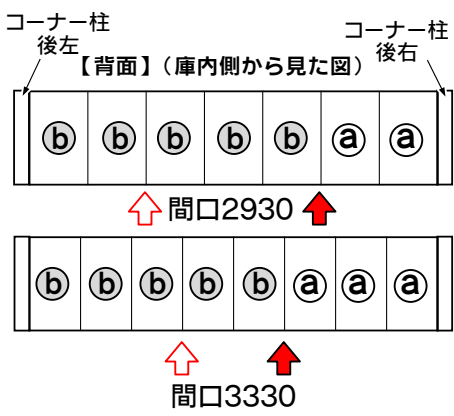
! ネジを取り付ける際は穴があつぶれないようご注意ください。

B: パネルカバーへの取付

- ② 棚支柱 横棧上と棚支柱 横棧下
- ③ 棚支柱 中前を、短いネジで取り付けてください。



- ①-1 棚支柱 中後を、パネルカバー (↑の箇所) にかぶせてください。
- ①-2 棚支柱 中後を ↑の箇所にかぶせてください。



16-2. 〈側面棚仕様〉 棚支柱の取付

使用部品

④2 棚支柱 端	3
④3 棚支柱 中後	
B-2918/2922/3318 /3322	1
B-2926/2930/3326 /3330	2
④4 棚支柱 横棧上	
B-2918/2922/3318 /3322	1
B-2926/2930/3326 /3330	2
②5 棚支柱 横棧下	
B-2918/2922/3318 /3322	1
B-2926/2930/3326 /3330	2
④5 棚支柱 中前	
B-2918/2922/3318 /3322	1
B-2926/2930/3326 /3330	2
④6 棚支柱 前壁	1
短いネジ (アプセットセムスM6×16棒先)	
B-2914/3314	3
B-2918/2922/2926 /3318/3322/3326	5
B-2930/3330	7

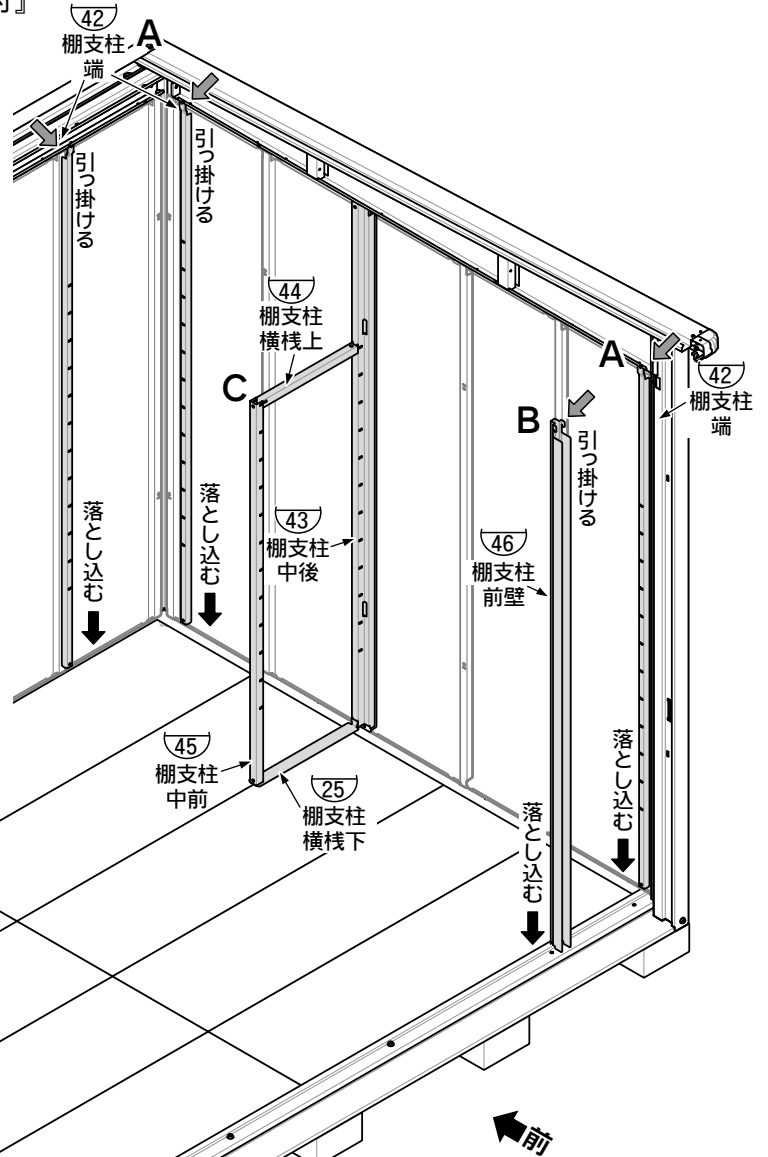
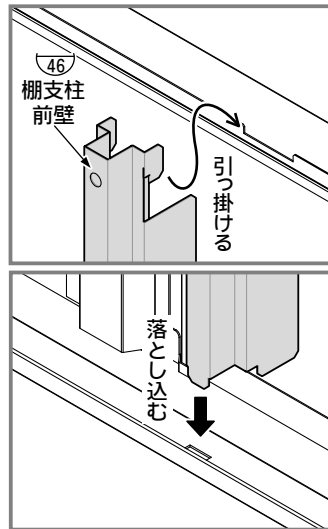
●奥行1000mmの場合、側面棚は設置できません。

A: 壁パネルへの取付

前ページの『A: 壁パネルへの取付』と同じ要領で取り付けてください。

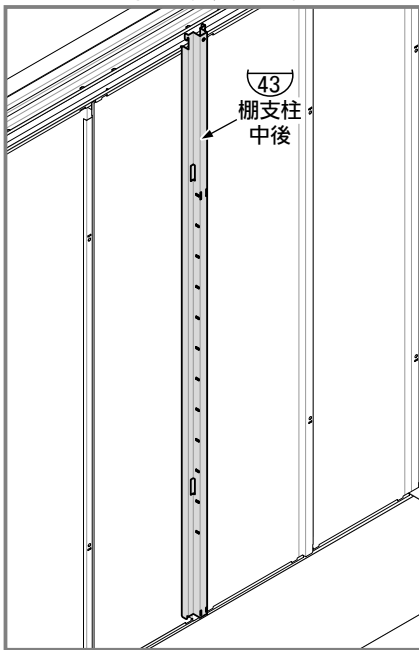
B: 前壁への取付

前上枠のミゾに棚支柱 前壁のツメを引っ掛け、支柱の下部は下レールの角穴に落とし込みます



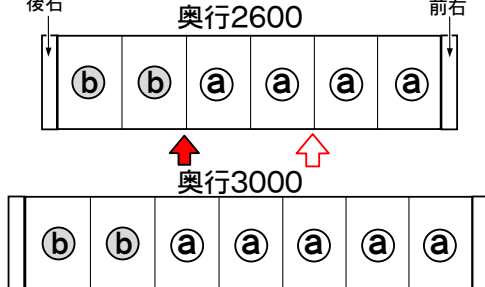
C: パネルカバー・壁パネルへの取付

①-1 棚支柱 中後を、パネルカバー(↑の箇所)にかぶせてください。



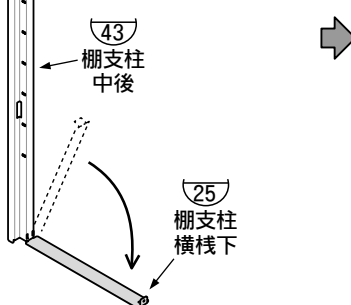
①-2 棚支柱 中後を↑の箇所にかぶせてください。
(奥行2600mm・3000mmのみ)

コーナー柱【側面】(庫内側から見た図)コーナー柱 後右 前右

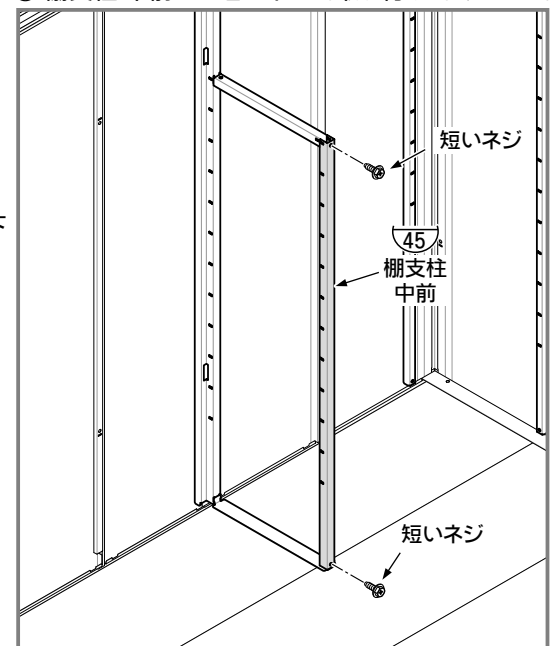


B-2922

② 棚支柱 横棧上と棚支柱 横棧下を棚支柱 中後の角穴に差し込んで、下へ倒します。(上下同様です。)



③ 棚支柱 中前を、短いネジで取り付けてください。



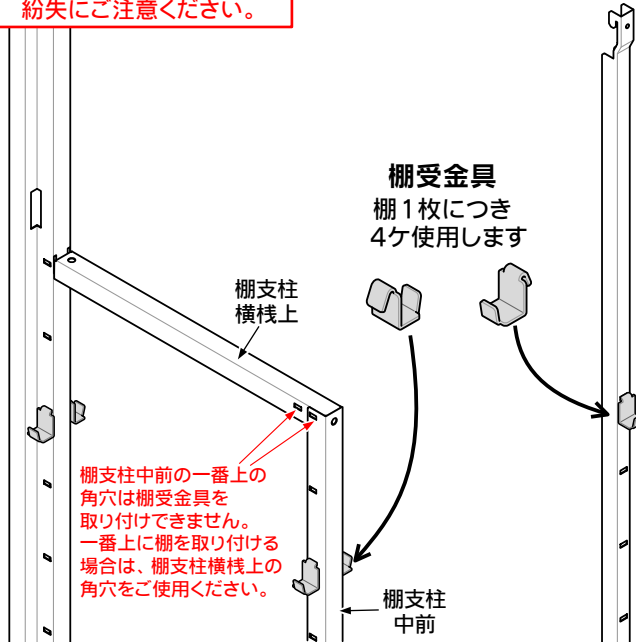
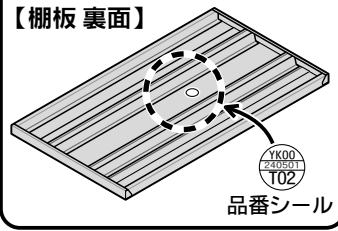
17. 棚板の取付

- 棚支柱に棚受金具を取り付けて、棚板をのせてください。
- 棚の高さを想定しながら取り付けてください。
- 棚の高さ調節 … 10cm間隔で、12段階に調節できます。

! 棚受金具は棚板と一緒に梱包されています。紛失にご注意ください。

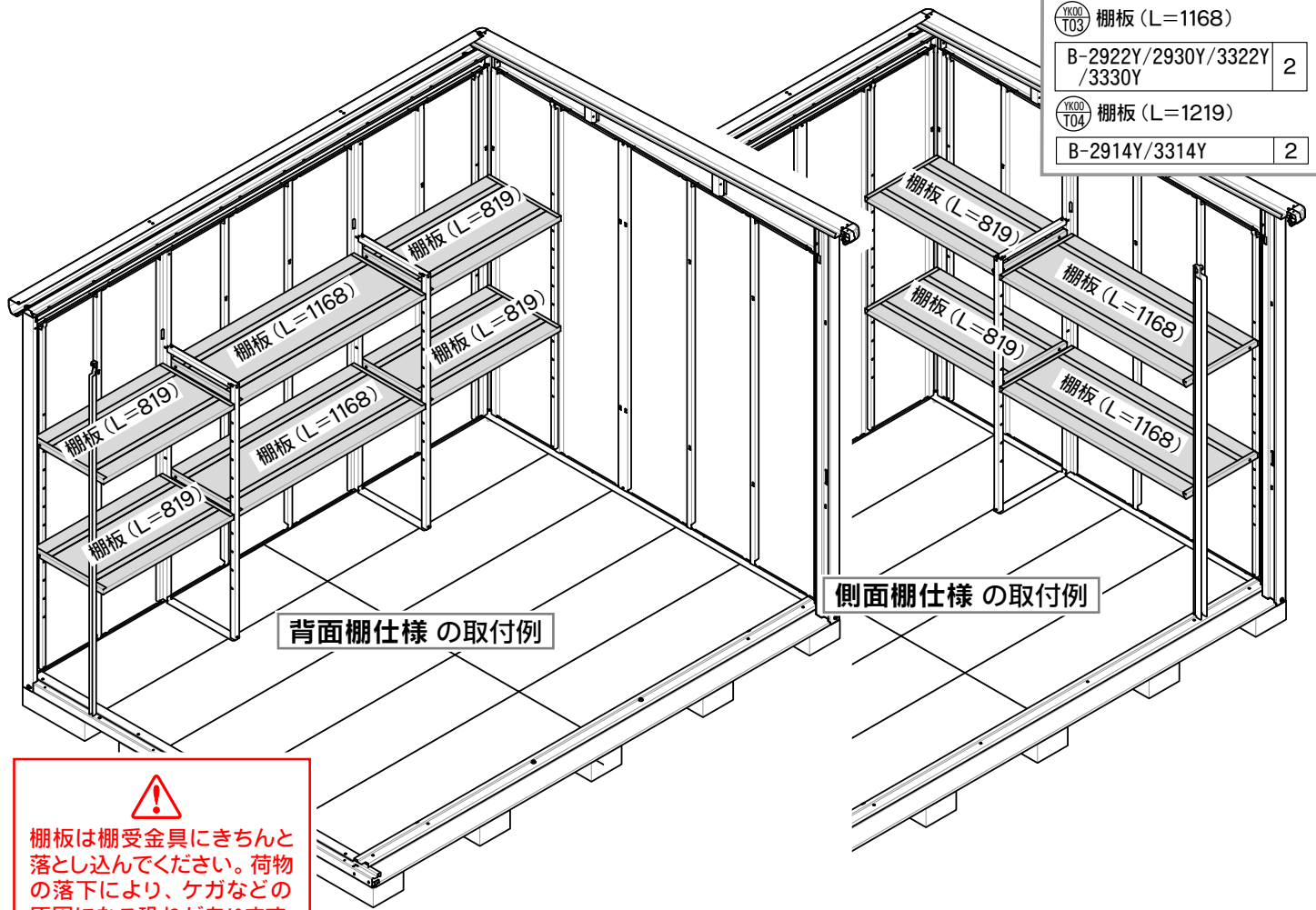
棚板の品番シールは裏面に貼ってありますので、ご確認ください。

【棚板裏面】



棚支柱中前の一番上の角穴は棚受金具を取り付けできません。一番上に棚を取り付ける場合は、棚支柱横桟上の角穴をご使用ください。

使用部品	
〈背面棚仕様〉	
棚受金具	24
YK00 T01 棚板 (L=768)	
B-3310/3314/3318 / 3322/3326/3330	2
YK00 T02 棚板 (L=819)	
B-2910/2914/2918 / 2922/2926/2930	4
YK00 T03 棚板 (L=1168)	
B-2910/2914/2918 / 2922/2926/2930	2
YK00 T04 棚板 (L=1219)	
B-3310/3314/3318 / 3322/3326/3330	4
〈側面棚仕様〉	
棚受金具	
B-2914Y/3314Y	8
B-2918Y/2922Y/3318Y / 3322Y	16
B-2926Y/2930Y/3326Y / 3330Y	24
YK00 T01 棚板 (L=768)	
B-2918Y/2930Y/3318Y / 3330Y	2
B-2926Y/3326Y	4
YK00 T02 棚板 (L=819)	
B-2918Y/2922Y/2926Y / 2930Y/3318Y/3322Y / 3326Y/3330Y	2
YK00 T03 棚板 (L=1168)	
B-2922Y/2930Y/3322Y / 3330Y	2
YK00 T04 棚板 (L=1219)	
B-2914Y/3314Y	2



! 棚板は棚受金具にきちんと落とし込んでください。荷物の落下により、ケガなどの原因になる恐れがあります。

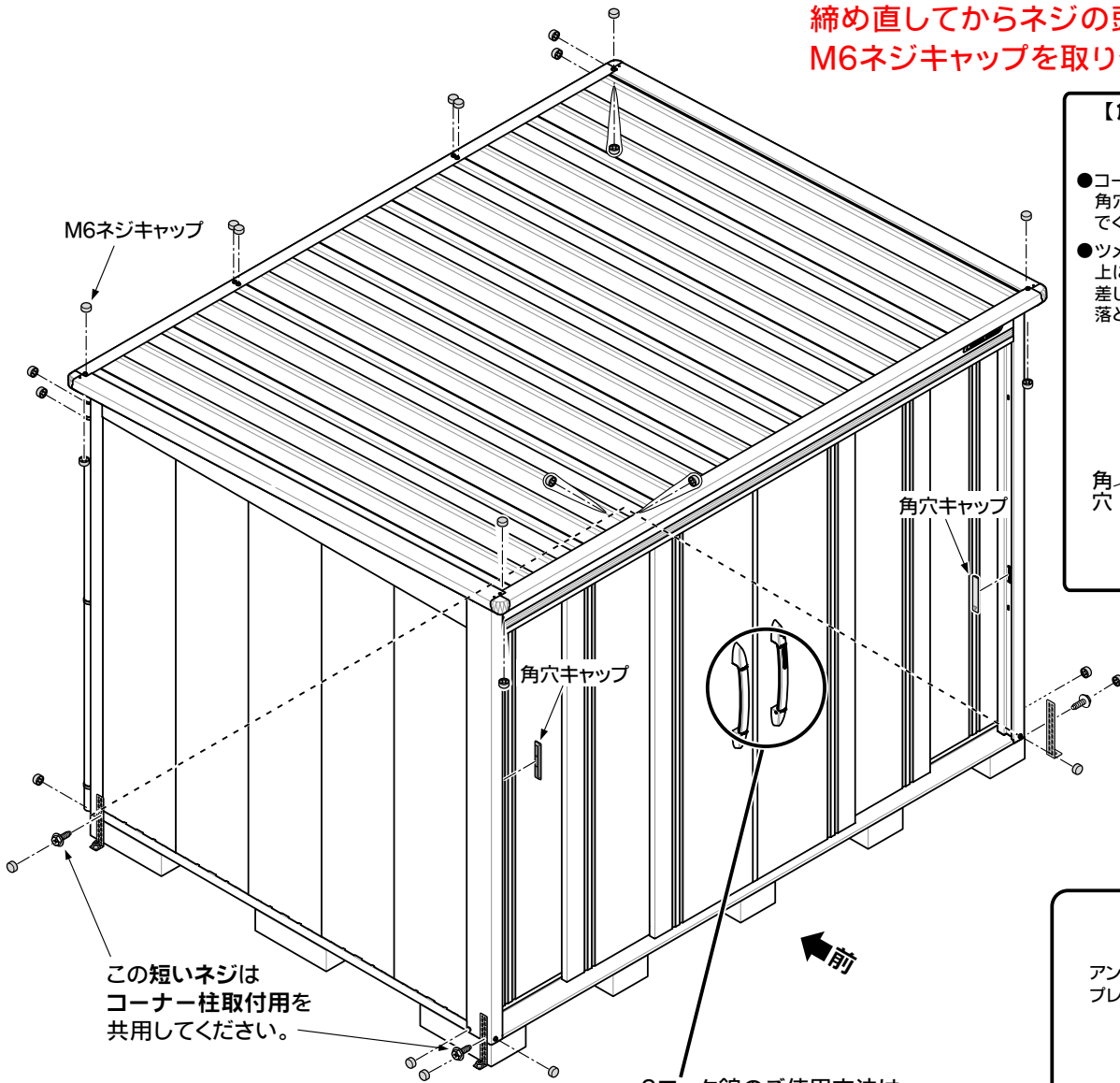
18. アンカープレート・ネジキャップ・角穴キャップ の取付

使用部品	
アンカープレート	4
アンカープレート 小	※4
短いネジ	※8 (アプセットセムスM6×16棒先)
M6ネジキャップ	26 (ブリッシュグレー)
角穴キャップ	2 (ブリッシュグレー)

- ・転倒防止のため、必ず転倒予防措置を行ってください。
- ・アンカープレートは左右コーナー柱の下側にあるネジを使用して取り付けてください。
- ・オールアンカー (M10 または M8) は、市販品をご利用ください。
- ・基礎図は12～14ページを参照してください。

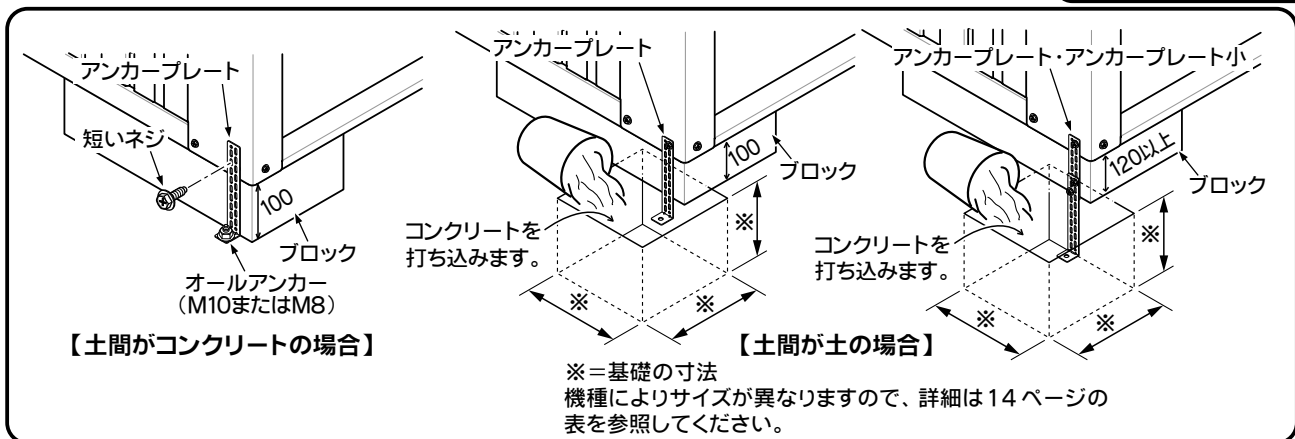
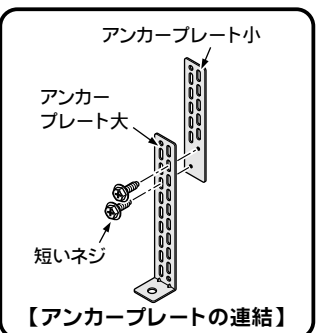
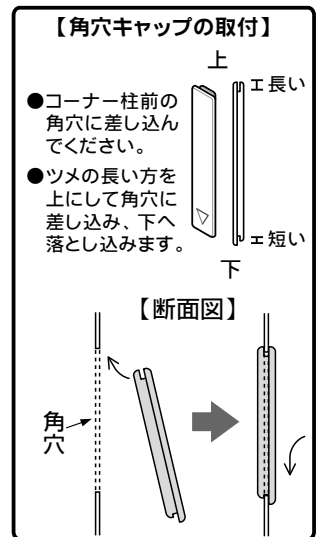
※土間が土の場合で、ブロックの高さが120mmを超える時のみ、アンカープレート小 (4枚) と短いネジ (8個) を使用します。通常時 (ブロック高さ100mm程度) は、アンカープレート小と短いネジは使用しません。

●今までに締めたネジを、もう一度きつく締め直してからネジの頭にM6ネジキャップを取り付けてください。



この短いネジはコーナー柱取付用を共用してください。

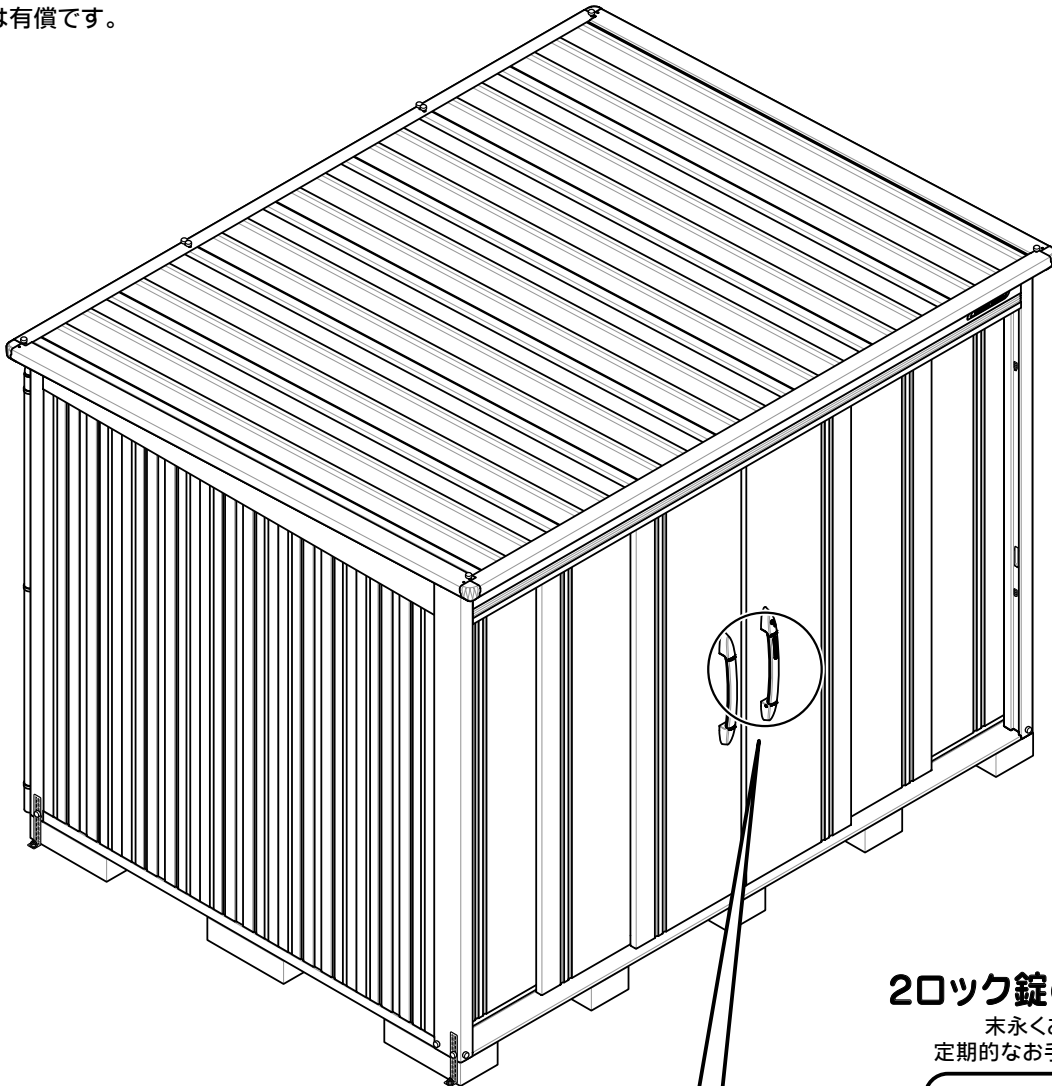
2ロック錠のご使用方法はP35をご覧ください。



※=基礎の寸法
機種によりサイズが異なりますので、詳細は14ページの表を参照してください。

19. 完成・2ロック錠のご使用方法

- 扉の錠は2本ありますが、**本錠**と**合錠**に分けて紛失しないように保管してください。
(錠をかけたまま、なくされるお客様が多くおられます。)
- もし、2本の内1本をなくされた場合は、お早めに購入された販売店までお問い合わせください。
- 合錠を作製するには、錠に刻印してある番号が必要です。
本書の裏表紙の記入欄に必ず錠番号を控えておいてください。
なお、錠は有償です。

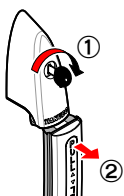


2ロック錠のメンテナンス

末永くお使いいただくために、定期的なお手入れをお願いします。

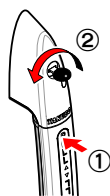
錠を使って施錠する場合

●解錠



- ①『錠』を右に90°回します。
- ②『ハンドル』を引っ張ります。

●施錠



- ①『ハンドル』を押し込みます。
- ②『錠』を左に90°回します。



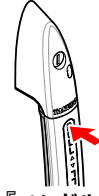
注意



施錠した状態で『ハンドル』を強く引っ張らないでください。

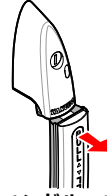
錠を使わず仮ロックする場合

●仮ロック



『ハンドル』を扉側に押し込みます。

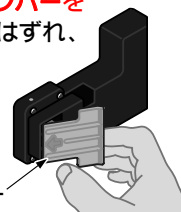
●仮ロック解除



『ハンドル』を手前側に引っ張ります。

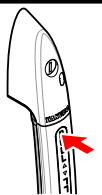
庫内からの解除方法

扉の裏側にある**解除レバー**を引っ張ると、ロックがはずれ、扉が開けられます。
(錠を使って施錠をしている場合でもロックは外れます)

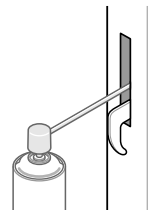


解除レバー

仮ロック状態



- ①扉を開けます。
- ②ハンドルを扉側に押し込み、仮ロック状態にします。
- ③飛び出したカギ金具のすき間に、市販の**錠穴専用潤滑スプレー**のノズルを、約4cm差し込み、スプレーを適量噴射してください。



- ④錠穴の中にも、適量噴射してください。(必ず**錠穴専用**の潤滑スプレーをご使用ください。シリコンなど潤滑油スプレーの類は、ホコリの付着で作動不良の原因になります。)

製品名	BELOS B-
お買上げ日	年 月 日
お客様	ご住所 〒
	お名前 電話番号 () -
販売店 又は 作業店	店 名
	電話番号 () -
カギ番号	
備考	

上記の表にご記入の上、本書を紛失されないよう大切に保管してください。

タクボ製品についてのお問い合わせ

一貫して生産されるタクボ製品は、品質管理には細心の注意を払っています。万一、不都合な点や製品に関するお問い合わせがございましたら、下記の弊社営業所（AM9:00～PM5:00）まで、お気軽にご連絡ください。

西条事務所/工場	〒799-1392	愛媛県西条市北条962-7	0898(65)5000(代)
仙台営業所	〒983-0035	宮城県仙台市宮城野区日の出町3丁目8-12	022(783)3360(代)
東京営業所	〒132-0001	東京都江戸川区新堀1丁目6-5	03(3698)2205(代)
埼玉営業所	〒362-0066	埼玉県上尾市大字領家91-1	048(783)0771(代)
横浜営業所	〒226-0028	横浜市緑区いぶき野31-14	045(984)1891(代)
名古屋営業所	〒485-0081	愛知県小牧市横内字下割子287-21	0568(74)5506(代)
大阪営業所	〒561-0891	大阪府豊中市走井3丁目1-2	06(6844)3300(代)
広島営業所	〒731-0231	広島市安佐北区亀山4-11-54	082(814)6690(代)
高松営業所	〒761-8075	香川県高松市多肥下町1529-8	087(865)1349(代)
松山営業所	〒790-0062	愛媛県松山市南江戸2丁目4-10	089(922)4300(代)
福岡営業所	〒812-0888	福岡市博多区板付7丁目11-15	092(591)5524(代)

(<https://www.e-ty.co.jp>)

株式会社 **田窪工業所**

[2025.01]