

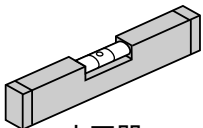
# BELOS 組立説明書（取扱説明書）

Vol.2

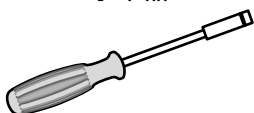
B-1710型・1714型・1718型・1722型・1726型・1730型・2110型・2114型・2118型  
2122型・2126型・2130型・2510型・2514型・2518型・2522型・2526型・2530型

鍵は前扉の裏側に  
貼り付けています。

組立に必要な道具



水平器

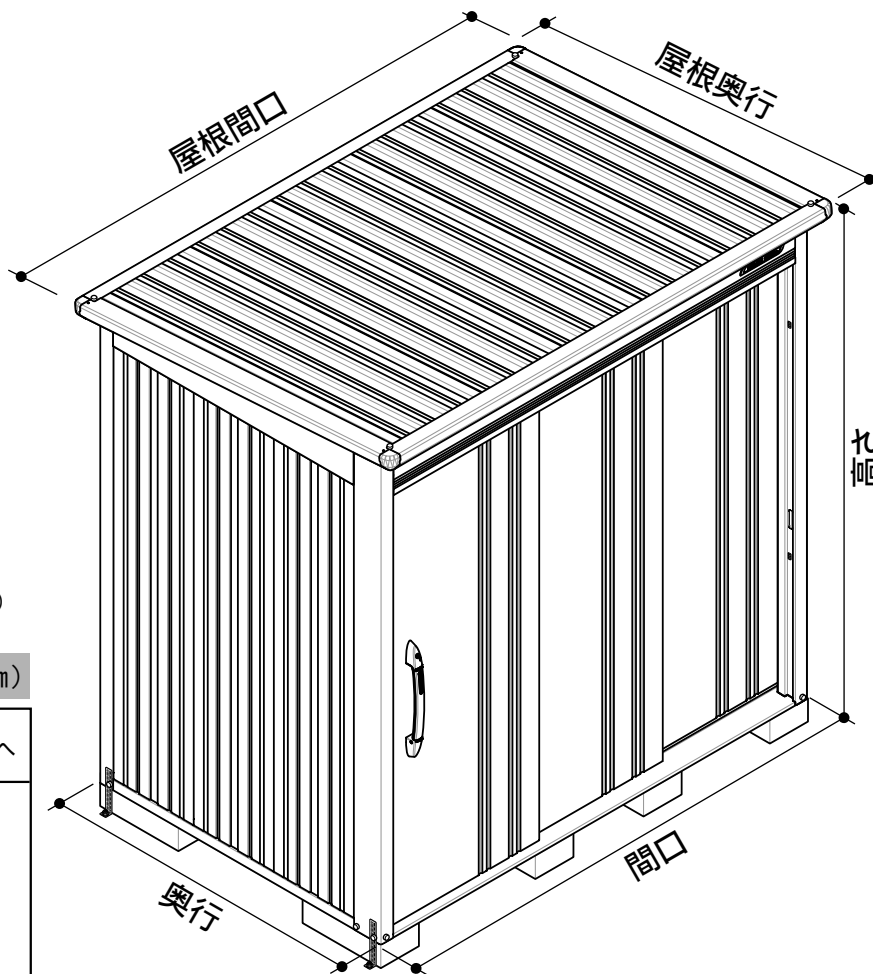


ボックスドライバー  
10mm (M6)

この組立説明書はB-2114型  
(コンクリートブロック簡易基礎)  
を例に説明しています。

## 屋根の出幅表 (単位:mm)

本体 奥行	項目			側面へ
	前面へ	後面へ	側面へ	
1000	96	100	48	
1400	98	99		
1800	99	98		
2200	99	98		
2600	100	98		
3000	100	97		



## 機種別サイズ表 (単位:mm)

機種	項目	間口	奥行	高さ	屋根間口	屋根奥行
1710型		1730	1000	2171	1826	1199
1714型		1730	1400	2163	1826	1598
1718型		1730	1800	2161	1826	1998
1722型		1730	2200	2159	1826	2398
1726型		1730	2600	2158	1826	2798
1730型		1730	3000	2157	1826	3198
2110型		2130	1000	2171	2226	1199
2114型		2130	1400	2163	2226	1598
2118型		2130	1800	2161	2226	1998

機種	項目	間口	奥行	高さ	屋根間口	屋根奥行
2122型		2130	2200	2159	2226	2398
2126型		2130	2600	2158	2226	2798
2130型		2130	3000	2157	2226	3198
2510型		2530	1000	2171	2626	1199
2514型		2530	1400	2163	2626	1598
2518型		2530	1800	2161	2626	1998
2522型		2530	2200	2159	2626	2398
2526型		2530	2600	2158	2626	2798
2530型		2530	3000	2157	2626	3198

### 安全に組み立てていただくために・・・

- ◆ このたびは物置をお買い上げいただき、まことにありがとうございました。
- ◆ この説明書をよくお読みの上、組み立てていただきますようお願い申し上げます。  
特に〈[1].組立前に必ずお読みください〉の項目を、よくご覧ください。
- ◆ 施工業者様へ：組立完成后、この説明書は必ずお客様にお渡しください。
- ◆ 強風時などに備え、転倒予防措置には十分なお配慮をお願いします。  
特に、安全が確認できない屋上等、高所への設置はお避けください。

2114

# [1] 組立前に必ずお読みください



- ここに記載してある内容は、物置を安全にご使用いただく上で、重要なことを述べています。必ずお読みになり、正しくお使いいただくようお願い申し上げます。
- ここに記載してある内容をお守りにならなかった場合、お客様がケガをするなどの重大な人的損害を負う危険、また、商品の破損などの物的損害が発生する恐れがあります。

## 製品の仕様について

- 設置現場で部材を組み立てる製品の特性上、多少の隙間(光が漏れる程度)が生じます。
- 製品の構造上、完全な防水仕様ではありません。部材の隙間などから水が入る可能性があります。
- 上記2点の問題により、ほこりや虫、ネズミ等の小動物が入り込んだり、粉雪が吹き込む場合がありますのでご注意ください。
- 運搬等により塗装面に傷が付くことがあります。軽微な傷は補修塗料による対応となります。

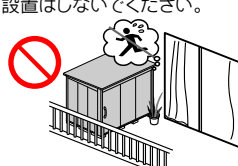
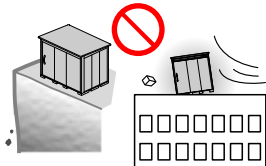
## 設置場所について

大屋根から、雪や雨水が直接物置に落ちる場所には設置しないでください。破損や変形、雨漏りの原因となります。

屋上などの高所や崖の淵などの高低差のある場所への設置は避けてください。強風による転倒・落下の恐れがあります。

マンションのバルコニーなど、避難通路を塞ぐような設置や手すり乗り越えによる子供の転落や物の落下の恐れがある場所への設置はしないでください。

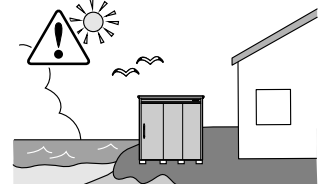
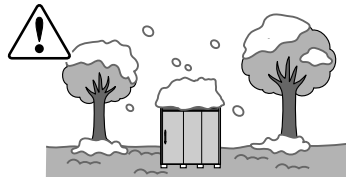
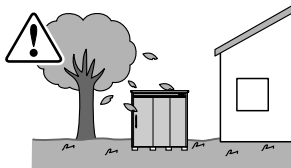
強い腐食性ガスがあたる給湯器排気口付近への設置は避けてください。排気ガスが塗装を劣化させ、サビ・変色の原因となります。



- ・木の下付近は落ち葉等で雨樋が詰まり、雨漏りや腐食の原因となることがあります。
- ・芝生の上や整地・転圧がされていない場所は後日たてつけが悪くなる可能性があります。
- ・隣境界線付近  
(雨水の排水・跳ね返り、落雪、日照の妨げ等に対する近隣への配慮が必要です)

- ・地面が土等の場所は湿気の影響を受けやすく、結露・カビの発生原因となることがあります。
- ・地面が凍結・凍上する場所は、扉のたてつけが悪くなる可能性があります。
- ・薬品・融雪剤等の影響を受ける場所では、物置本体の変色や腐食の原因となることがあります。

- ・塩害を受ける場所(海沿いの地域等)は、物置本体の腐食の原因となることがあります。定期的な水洗いを推奨します。
- ・建物に隣接する時は、屋根の出幅・組立施工に必要な所定のスペースを確保してください。



## 組立施工上のご注意

この組立説明書および保証書を、よくお読みください。また、組立完了後は組立説明書と保証書を、お客様が大切に保管してください。

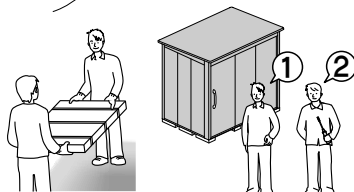
組立前に、組み立てる場所を水平に地ならしします。また、同時に地固めを行ってください。

### 【地ならし】

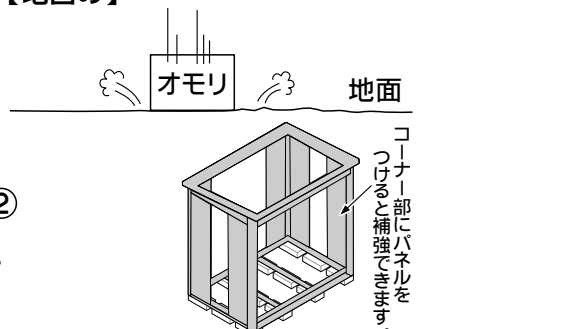


手袋・長袖シャツ・作業服などの保護具を着用して組立作業を行ってください。万全を期していますが、部材の角や端部でケガをする恐れがあります。

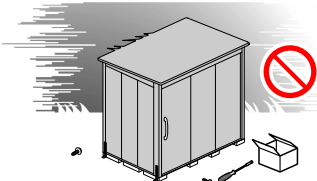
### 【地固め】



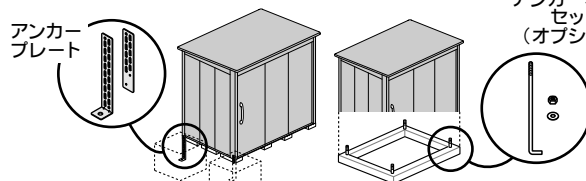
お客様が組み立てる場合や重量物(特に30kg以上)の運搬は、必ず2人以上で行ってください。ケガをしたり、腰を痛める恐れがあります。



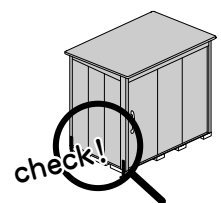
組立作業を中断し放置すると、部材が強風で飛散・転倒する恐れがあります。やむをえずその場を離れるときは、支え柱やロープなどで部材を固定してください。



風の強い日は、施工を避けてください。部材が転倒して破損したり、飛ばされた部品でケガをする恐れもあります。



転倒予防のために、所定の基礎打設作業を必ず行ってください。台風などの強風時に転倒し、重大なケガや収納物に損害を与える恐れがあります。



組立完了後、ボルトのゆるみや金具類の付け忘れがないか、確認してください。正しく組み立てられていないと、所定の強度が確保できなくなります。

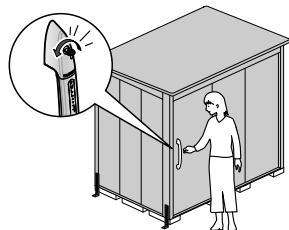
## 基礎について

- 安全のため、基礎は当社の規定した仕様をお守りください。また、基礎穴は本書の基礎図で示した寸法以上にしてください。
- 軟弱地盤や寒冷地で凍上の恐れがある地域に設置する場合には、現地の実情に合わせて基礎の施工方法をご検討ください。

## 使用上のご注意



屋根の上に物をのせる・人がのる・ぶら下がる・他の建物から飛び乗るなどの行為はしないでください。転倒・落下などにより、ケガをしたり破損する恐れがあります。



台風などの強風時は、扉が開いたり外れたりする可能性がありますので必ず施錠してください。収納物が飛ばされたり、破損・転倒する恐れがあります。



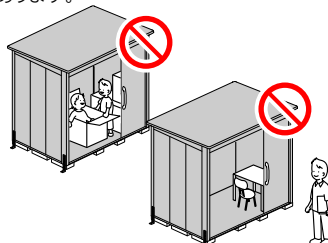
扉の開閉時は、手や足をささないように注意して、ゆっくりと操作してください。ケガをする恐れがあります。



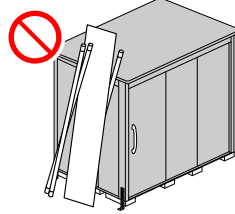
電気配線や改造・変更を行う場合は、必ず専門の業者にご相談ください。みだりな改造は、強度などの問題でケガや破損の原因になります。



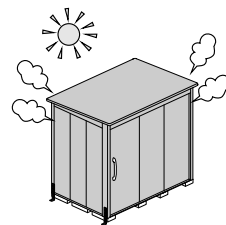
無理にゆするなどの行為は避けてください。扉のたてつけが悪くなったり、ケガをする恐れがあります。



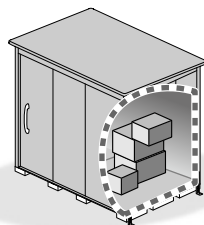
収納以外の目的（遊び場・住居の一部など）には絶対に使用しないでください。ケガなどの事故につながる可能性があります。



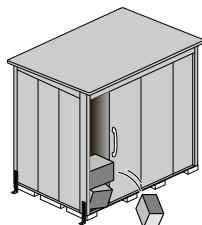
屋根や壁面に物を立てかけないでください。強風で倒れたり飛ばされると、ケガをする危険があります。また、塗装にキズがつくと、サビの原因にもなります。



直射日光により物置が熱くなる場合があります。やけどに注意してください。



転倒予防のため、重たい物をなるべく下の方に収納してください。収納物は整理整頓し、扉に引っ掛からないようにしてください。無理に開けると、収納物の飛び出しや扉の破損につながる恐れがあります。



地震によって収納物が倒れ、扉が開かなくなることがあります。無理に扉を開けると収納物が飛び出してくる恐れがありますので注意してください。

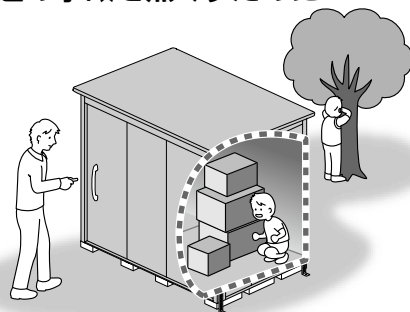


雨や雪等で濡れた靴や床は、滑りやすいのでご注意ください。

### ⚠️ 天気予報などで災害が予想される場合

台風等の暴風雨や豪雪などにより、製品の機能を超える事態が発生すると扉や本体が飛ばされるような事態になったり、庫内に雨水や雪が侵入することがあります。災害が予想される場合には、本施錠の上、ロープ・ワイヤでしばって補強する等、事前に収納物を移動させるなどの対策をお願いします。

### ⚠️ 閉じ込め事故を無くすために



■ 仮ロック・施錠をする前には、必ず庫内に人がいないか確かめましょう。

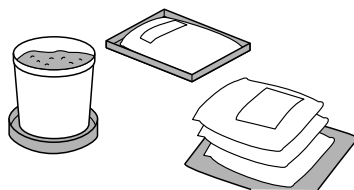
- ① 庫内を確認する。
- ↓
- ② 仮ロックする。
- ↓
- ③ 仮ロックされているか確認する。  
(扉を開く方向へ引いてみます。)
- ↓
- ④ 施錠する。

※ 仮ロック・施錠については、P39をご参照ください。

### ⚠️ 収納物にご注意ください。

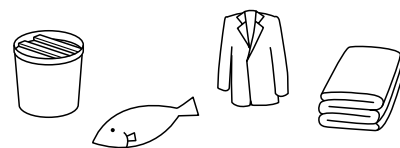
化学肥料や農薬、塩分が出る可能性のあるものは、サビ発生の原因となりますので、必ず受け皿や敷物をお使いください。

タイヤは、よく水洗いしてから収納してください。融雪剤の塩素がサビの原因になります。



- 1) 熱や湿気を嫌う物を収納する場合は、段ボール箱やビニール袋に入れて収納してください。
- 2) 家電製品等は湿度やほこりの影響を受けやすいので十分な養生をして収納してください。
- 3) 食品など、虫や小動物の侵入で被害をこうむる恐れのある物は、収納しないでください。
- 4) 高温・多湿・結露などにより、変色・変形を生じる恐れのある物は、収納しないでください。
- 5) 揮発性の可燃物は、収納しないでください。(ガソリン・シンナー・塗料・スプレー類など)
- 6) 重い物の収納は、床や棚の耐荷重をお確かめください。

### 収納できない物



つけもの・なまもの・装飾用人形・湿気を嫌う物(衣服・ふとん類)・精密機器・貴重品・生き物 など

## ❗ 積雪時のご注意

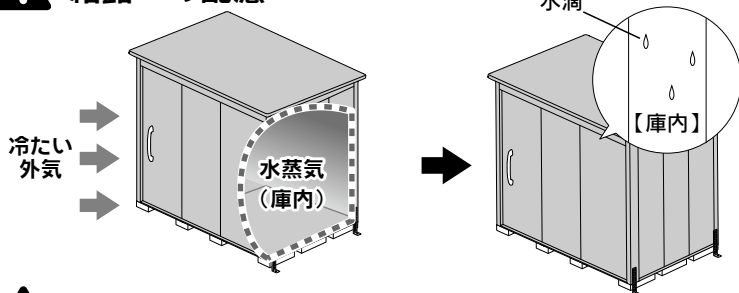


- 1) 雪下ろし・雪庇落としは早めに行ってください。  
 ※ 降雪時は、安全のため下記の最大積雪基準を目安に雪下ろしをしてください。  
 □ 一般地用…1200N/m<sup>2</sup>(120kgf/m<sup>2</sup>)… 60cm以下  
 □ 豪雪地用…4500N/m<sup>2</sup>(450kgf/m<sup>2</sup>)… 150cm以下
  - 2) 雪下ろしを行う際は、決して屋根には上がらないで作業してください。
  - 3) 物置の周囲の雪も、早めに取り除いてください。  
 ※ 許容耐荷重を超えた積雪の場合は、人的被害や収納物の破損などの事故につながる可能性がありますので、ご注意ください。
  - 4) 雪下ろしのために水を掛けないでください。水を含んだ雪は重くなり、本体破損やすがもれの原因になります。
  - 5) すがもれ現象を防ぐために、早めに雪下ろしや軒樋付近の氷を取り除いてください。濡れて困るような収納物は、ビニール等で覆ってください。
- 注) 寒冷地・高地では、凍結によりたて樋が割れる場合があります。冬季には、たて樋をはずしておくことをお勧めします。

### すがもれ現象について

積雪量が多い地域で寒暖差が大きい時に、屋根に雪や氷が留まることで溶けた水が行き場を無くし、屋根のすき間から庫内に水漏れする現象のことです。

## ❗ 結露への配慮

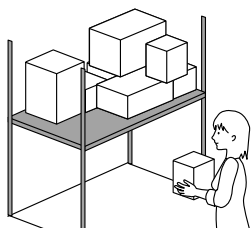


結露が発生した場合は水分を拭き取ってください。また、換気を行うなどして外気との温度差を少なくすることで結露の発生を軽減できます。

### 結露について

空気の温度が高い状態から低い状態に変化したときに空気の中にある水蒸気が水滴となり物体の表面に付着する現象のことです。

## ❗ 棚・床を使用するときのご注意



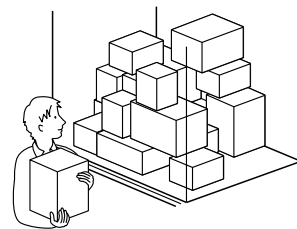
### 【棚の許容耐荷重】

2000N/m<sup>2</sup> (200kgf/m<sup>2</sup>)  
(1平方メートルあたり200kgまで)

許容耐荷重をお守りください。  
重量オーバーは変形や破損の原因となり  
落下物でけがをする恐れがあります。

※ 荷物は、なるべく均等に、静かにのせるよう心がけてください。脚付の荷物は、脚の下に丈夫な板をして、収納してください。

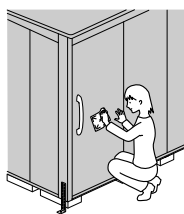
※ 集中荷重・点荷重(狭い範囲に重さが掛かる状態)はさけてください。床・棚のへこみや、物置が傾く原因になります。



### 【床の許容耐荷重】

9000N/m<sup>2</sup> (900kgf/m<sup>2</sup>)  
(1平方メートルあたり900kgまで)

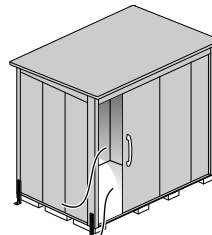
## お手入れについて



汚れたら水洗いをしてください。  
ワックスがけをすると、より長くきれいに保てます。

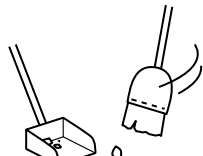


長期間ご使用になると、様々なキズができることがあります。  
サビの原因になりますので、キズは早めに補修しましょう。

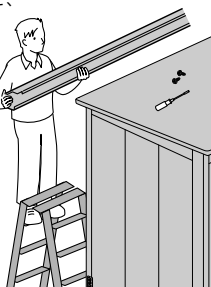


ときどき扉を開けて風を通し、内部の換気を行ってください。

屋根・軒樋・床枠のレールなどに、枯れ葉やゴミがたまらないよう、定期的に清掃しましょう。



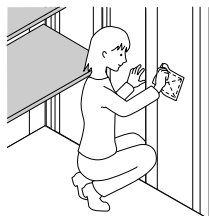
床枠のレールに砂がたまると扉の開閉に支障が起きます。



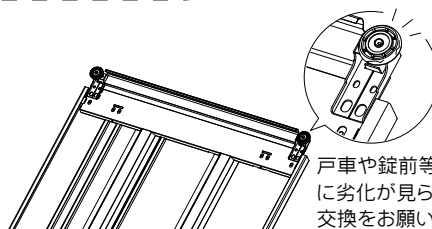
軒樋にたまったゴミを取り除くときはP33をご参照いただき、逆の手順で軒樋を取りはずしてください。

設置した後に、扉のたてつけが悪くなったときは、この説明書のP32をご参照いただき、戸車や錠前等を正しく調整してください。

❗ 屋根の上にはのらないでください。ケガをする可能性があります。危険です。



物置内部に結露が発生した場合は水分を拭き取ってください。  
※ 結露は自然現象です。  
物置の設置場所・環境によっては結露が発生する場合があります。



戸車や錠前等の可動部に劣化が見られた場合は交換をお願いします。

※ 修理依頼等のお問い合わせは、当社営業所または販売店へお願いします。(当社は「有償契約メンテナンス」を設定しておりません。)

## [2]. 梱包一覧表

### 共通梱包

機種	B-1710		B-1714		B-1718		B-1722		B-1726		B-1730	
	一般型	豪雪型	一般型	豪雪型	一般型	豪雪型	一般型	豪雪型	一般型	豪雪型	一般型	豪雪型
部品箱	B-BH1		B-BH1		B-BH2		B-BH2		B-BH3		B-BH3	
床枠前後・上枠他	B-17YU		B-17YU		B-17YU		B-17YU		B-17YU		B-17YU	
床枠左右他	B-10YS1		B-14YS1		B-18YS1		B-22YS1		B-26YS1		B-30YS1	
コーナー柱	B-HS		B-HS		B-HS		B-HS		B-HS		B-HS	
前化粧板他	B-17MK	B-G17MK	B-17MK	B-G17MK	B-17MK	B-G17MK	B-17MK	B-G17MK	B-17MK	B-G17MK	B-17MK	B-G17MK
左右化粧板	B-10SK		B-14SK		B-18SK		B-22SK		B-26SK		B-30SK	
母屋	-		-		B-17MY1		B-17MY1		B-17MY2		B-17MY2	
壁パネル	B-KB4		B-KB3		B-KB4		B-KB3		B-KB4		B-KB3	
	B-KB4		B-KB3		B-KB4		B-KB3		B-KB4		B-KB3	
	-		B-KB4		B-KB4		B-KB4		B-KB4		B-KB4	
	-		-		-		B-KB4		B-KB4		B-KB4	
	-		-		-		-		-		B-KB4	
前壁パネル	B-17MP		B-17MP		B-17MP		B-17MP		B-17MP		B-17MP	
扉	B-17TB		B-17TB		B-17TB		B-17TB		B-17TB		B-17TB	
戸車枠・扉下ガイド	B-17TG		B-17TG		B-17TG		B-17TG		B-17TG		B-17TG	
屋根パネル ※1	B-10YN2		B-14YN2		B-18YN2		B-22YN2		B-26YN2		B-30YN2	
	B-10YN2		B-14YN2		B-18YN2		B-22YN2		B-26YN2		B-30YN2	
床パネル	B-17YK2		B-17YK3		B-17YK2		B-17YK2		B-17YK3		B-17YK2	
	-		-		B-17YK2		B-17YK3		B-17YK3		B-17YK2	
	-		-		-		-		-		B-17YK3	
たて樋	B-MT	-	B-MT	-	B-MT	-	B-MT	-	B-MT	-	B-MT	-
	-	-	-	-	-	-	B-MT	-	B-MT	-	B-MT	-
軒天カバー・母屋中	-	B-G17NK	-	B-G17NK	-	B-G17NK	-	B-G17NK	-	B-G17NK	-	B-G17NK
母屋中	-	-	-	-	-	B-G17MN1	-	B-G17MN1	-	B-G17MN2	-	B-G17MN2
豪雪型小部品	-	B-G17SB	-	B-G17SB	-	B-G17SB	-	B-G17SB	-	B-G17SB	-	B-G17SB
梱包数	15	16	16	17	18	20	20	21	20	21	22	23
梱包重量 (kg)	176.7	180.5	202.6	206.4	233.3	241.2	259.4	266.9	289.3	300.6	315.9	327.2

※1：結露減少型は屋根パネルの梱包番号が B-〇〇YNO から B-Z〇〇YNO になります。



## 共通梱包

機種	B-2110		B-2114		B-2118		B-2122		B-2126		B-2130	
	一般型	豪雪型	一般型	豪雪型	一般型	豪雪型	一般型	豪雪型	一般型	豪雪型	一般型	豪雪型
部品箱	B-BH1		B-BH1		B-BH2		B-BH2		B-BH3		B-BH3	
床枠前後・上枠他	B-21YU		B-21YU		B-21YU		B-21YU		B-21YU		B-21YU	
床枠左右他	B-10YS2		B-14YS2		B-18YS2		B-22YS2		B-26YS2		B-30YS2	
コーナー柱	B-HS		B-HS		B-HS		B-HS		B-HS		B-HS	
前化粧板他	B-21MK	B-G21MK	B-21MK	B-G21MK	B-21MK	B-G21MK	B-21MK	B-G21MK	B-21MK	B-G21MK	B-21MK	B-G21MK
左右化粧板	B-10SK		B-14SK		B-18SK		B-22SK		B-26SK		B-30SK	
母屋	-		-		B-21MY1		B-21MY1		B-21MY2		B-21MY2	
壁パネル	B-KB3		B-KB3		B-KB3		B-KB3		B-KB3		B-KB3	
	B-KB3		B-KB4		B-KB3		B-KB4		B-KB3		B-KB4	
	B-KB3		B-KB4		B-KB3		B-KB4		B-KB3		B-KB4	
	-		-		B-KB4		B-KB4		B-KB4		B-KB4	
	-		-		-		-		B-KB4		B-KB4	
前壁パネル	B-21MP		B-21MP		B-21MP		B-21MP		B-21MP		B-21MP	
扉	B-21TB		B-21TB		B-21TB		B-21TB		B-21TB		B-21TB	
戸車枠・扉下ガイド	B-21TG		B-21TG		B-21TG		B-21TG		B-21TG		B-21TG	
屋根パネル ※1	B-10YN2		B-14YN2		B-18YN2		B-22YN2		B-26YN2		B-30YN2	
	B-10YN3		B-14YN3		B-18YN3		B-22YN3		B-26YN3		B-30YN3	
床パネル	B-21YK2		B-21YK3		B-21YK2		B-21YK2		B-21YK3		B-21YK2	
	-		-		B-21YK2		B-21YK3		B-21YK3		B-21YK2	
	-		-		-		-		-		B-21YK3	
たて樋	B-MT	-	B-MT	-	B-MT	-	B-MT	-	B-MT	-	B-MT	-
	-	-	-	-	B-MT	-	B-MT	-	B-MT	-	B-MT	-
軒天カバー・母屋中	-	B-G21NK	-	B-G21NK	-	B-G21NK	-	B-G21NK	-	B-G21NK	-	B-G21NK
母屋中	-	-	-	-	-	B-G21MN1	-	B-G21MN1	-	B-G21MN2	-	B-G21MN2
豪雪型小部品	-	B-G17SB	-	B-G17SB	-	B-G17SB	-	B-G17SB	-	B-G17SB	-	B-G17SB
梱包数	16	17	16	17	20	21	20	21	21	22	22	23
梱包重量 (kg)	204.5	209.3	232.7	237.5	268.2	277.6	296.3	305.7	330.5	344.8	359.7	374.0

※1：結露減少型は屋根パネルの梱包番号が B-〇〇YNO から B-Z〇〇YNO になります。

**共通梱包**

機種	B-2510		B-2514		B-2518		B-2522		B-2526		B-2530	
	一般型	豪雪型	一般型	豪雪型	一般型	豪雪型	一般型	豪雪型	一般型	豪雪型	一般型	豪雪型
部品箱	B-BH1		B-BH1		B-BH2		B-BH2		B-BH3		B-BH3	
床枠前後・上枠他	B-25YU		B-25YU		B-25YU		B-25YU		B-25YU		B-25YU	
床枠左右他	B-10YS3		B-14YS3		B-18YS3		B-22YS3		B-26YS3		B-30YS3	
コーナー柱	B-HS		B-HS		B-HS		B-HS		B-HS		B-HS	
前化粧板他	B-25MK	B-G25MK	B-25MK	B-G25MK	B-25MK	B-G25MK	B-25MK	B-G25MK	B-25MK	B-G25MK	B-25MK	B-G25MK
左右化粧板	B-10SK		B-14SK		B-18SK		B-22SK		B-26SK		B-30SK	
母屋	B-25MY1		B-25MY1		B-25MY2		B-25MY2		B-25MY1		B-25MY1	
	-		-		-		-		B-25MY2		B-25MY2	
壁パネル	B-KB3		B-KB4		B-KB3		B-KB4		B-KB3		B-KB4	
	B-KB3		B-KB4		B-KB3		B-KB4		B-KB3		B-KB4	
	B-KB4		B-KB4		B-KB4		B-KB4		B-KB4		B-KB4	
	-		-		B-KB4		B-KB4		B-KB4		B-KB4	
	-		-		-		-		B-KB4		B-KB4	
前壁パネル	B-25MP		B-25MP		B-25MP		B-25MP		B-25MP		B-25MP	
扉	B-25TB		B-25TB		B-25TB		B-25TB		B-25TB		B-25TB	
戸車枠・扉下ガイド	B-25TG		B-25TG		B-25TG		B-25TG		B-25TG		B-25TG	
屋根パネル ※1	B-10YN3		B-14YN3		B-18YN3		B-22YN3		B-26YN3		B-30YN3	
	B-10YN3		B-14YN3		B-18YN3		B-22YN3		B-26YN3		B-30YN3	
床パネル	B-25YK2		B-25YK3		B-25YK2		B-25YK2		B-25YK3		B-25YK2	
	B-25YK2		B-25YK3		B-25YK3		B-25YK2		B-25YK3		B-25YK3	
	-		-		B-25YK3		B-25YK3		B-25YK3		B-25YK3	
	-		-		-		B-25YK3		B-25YK3		B-25YK3	
	-		-		-		-		-		B-25YK3	
小部品	B-25SB		B-25SB		B-25SB		B-25SB		B-25SB		B-25SB	
たて樋	B-MT	-	B-MT	-	B-MT	-	B-MT	-	B-MT	-	B-MT	-
	-	-	-	-	B-MT	-	B-MT	-	B-MT	-	B-MT	-
軒天カバー・母屋中	-	B-G25NK	-	B-G25NK	-	B-G25NK	-	B-G25NK	-	B-G25NK	-	B-G25NK
母屋中	-	-	-	-	-	B-G25MN1	-	B-G25MN1	-	B-G25MN2	-	B-G25MN2
豪雪型小部品	-	B-G17SB	-	B-G17SB	-	B-G17SB	-	B-G17SB	-	B-G17SB	-	B-G17SB
梱包数	19	20	19	20	22	23	23	24	25	26	26	27
梱包重量 (kg)	236.2	243.2	267.6	274.6	311.2	324.5	343.1	356.4	386.1	405.9	418.2	438.0

※1：結露減少型は屋根パネルの梱包番号が B-〇〇YNO から B-Z〇〇YNO になります。

# 棚梱包

機種	B-1710		B-1714		B-1718		B-1722		B-1726		B-1730	
	背面棚	側面棚	背面棚	側面棚	背面棚	側面棚	背面棚	側面棚	背面棚	側面棚	背面棚	側面棚
棚板	TN-B4	—	TN-B4	TN-D2	TN-B4	TN-B2	TN-B4	TN-B2	TN-B4	TN-B2	TN-B4	TN-B2
	—	—	—	—	—	TN-A2	—	TN-C2	—	TN-A4	—	TN-A2
	—	—	—	—	—	—	—	—	—	—	—	TN-C2
棚支柱	B-17TS	—	B-17TS	B-Y14TS	B-17TS	B-Y18TS	B-17TS	B-Y18TS	B-17TS	B-Y30TS	B-17TS	B-Y30TS
梱包数	2	—	2	2	2	3	2	3	2	3	2	4
梱包重量 (kg)	19.6	—	19.6	13.9	19.6	20.5	19.6	23.3	19.6	30.1	19.6	32.9

機種	B-2110		B-2114		B-2118		B-2122		B-2126		B-2130	
	背面棚	側面棚	背面棚	側面棚	背面棚	側面棚	背面棚	側面棚	背面棚	側面棚	背面棚	側面棚
棚板	TN-D2	—	TN-D2	TN-D2	TN-D2	TN-B2	TN-D2	TN-B2	TN-D2	TN-B2	TN-D2	TN-B2
	TN-B2	—	TN-B2	—	TN-B2	TN-A2	TN-B2	TN-C2	TN-B2	TN-A4	TN-B2	TN-A2
	—	—	—	—	—	—	—	—	—	—	—	TN-C2
棚支柱	B-17TS	—	B-17TS	B-Y14TS	B-17TS	B-Y18TS	B-17TS	B-Y18TS	B-17TS	B-Y30TS	B-17TS	B-Y30TS
梱包数	3	—	3	2	3	3	3	3	3	3	3	4
梱包重量 (kg)	22.4	—	22.4	13.9	22.4	20.5	22.4	23.3	22.4	30.1	22.4	32.9

機種	B-2510		B-2514		B-2518		B-2522		B-2526		B-2530	
	背面棚	側面棚	背面棚	側面棚	背面棚	側面棚	背面棚	側面棚	背面棚	側面棚	背面棚	側面棚
棚板	TN-D4	—	TN-D4	TN-D2	TN-D4	TN-B2	TN-D4	TN-B2	TN-D4	TN-B2	TN-D4	TN-B2
	—	—	—	—	—	TN-A2	—	TN-C2	—	TN-A4	—	TN-A2
	—	—	—	—	—	—	—	—	—	—	—	TN-C2
棚支柱	B-17TS	—	B-17TS	B-Y14TS	B-17TS	B-Y18TS	B-17TS	B-Y18TS	B-17TS	B-Y30TS	B-17TS	B-Y30TS
梱包数	2	—	2	2	2	3	2	3	2	3	2	4
梱包重量 (kg)	25.3	—	25.3	13.9	25.3	20.5	25.3	23.3	25.3	30.1	25.3	32.9



# [3].部品一覧表

各部品の中にはシールを貼ったものがあります。本説明書では下半分のナンバーで表示しています。

(シールの例)  ← 商品の分類番号  
← 部品のナンバー

## 本体組立部品

名称	品番	機種別個数																	
		1710	1714	1718	1722	1726	1730	2110	2114	2118	2122	2126	2130	2510	2514	2518	2522	2526	2530
床枠前	YK17 01	1	1	1	1	1	1												
	YK21 01							1	1	1	1	1	1						
	YK25 01													1	1	1	1	1	1
床枠左	YK10 02	1						1					1						
	YK14 02		1						1					1					
	YK18 02			1						1						1			
	YK22 02				1						1						1		
	YK26 02					1						1						1	
	YK30 02						1						1						1
	YK10 03	1						1						1					
床枠右	YK14 03		1						1						1				
	YK18 03			1						1						1			
	YK22 03				1						1						1		
	YK26 03					1						1						1	
	YK30 03						1						1						1
	YK17 04	1	1	1	1	1	1												
根太	YK21 04							1	1	1	1	1	1						
	YK25 04													1	1	1	1	1	1
	YK10 05	1						2						2					
	YK14 05		1						2						2				
	YK18 05			1						2						2			
	YK22 05				1						2						2		
	YK26 05					1						2						2	
大引き	YK30 05						1						2						2
	YK10 55													1					
	YK14 55														1				
	YK18 55															1			
	YK22 55																1		
	YK26 55																	1	
	YK30 55																		1
コーナー柱 前左	YK00 06	1	1	1	1	1	1	1	1	1	1	1	1	1	1	1	1	1	1
コーナー柱 前右	YK00 07	1	1	1	1	1	1	1	1	1	1	1	1	1	1	1	1	1	1
コーナー柱 後左	YK00 08	1	1	1	1	1	1	1	1	1	1	1	1	1	1	1	1	1	1
コーナー柱 後右	YK00 09	1	1	1	1	1	1	1	1	1	1	1	1	1	1	1	1	1	1
後上枠	YK17 10	1	1	1	1	1	1												
	YK21 10							1	1	1	1	1	1						
	YK25 10													1	1	1	1	1	1
前上枠	YK17 11	1	1	1	1	1	1												
	YK21 11							1	1	1	1	1	1						
	YK25 11													1	1	1	1	1	1
左化粧板	YK10 12	1						1						1					

名称	品番	機種別個数																	
		1710	1714	1718	1722	1726	1730	2110	2114	2118	2122	2126	2130	2510	2514	2518	2522	2526	2530
左化粧板	YK14 12		1						1						1				
	YK18 12			1						1						1			
	YK22 12				1						1						1		
	YK26 12					1						1						1	
	YK30 12						1						1						1
右化粧板	YK10 13	1						1						1					
	YK14 13		1						1						1				
	YK18 13			1						1						1			
	YK22 13				1						1						1		
	YK26 13					1						1						1	
	YK30 13						1						1						1
母屋	YK17 14	1	1	2	2	3	3												
	YK21 14							1	1	2	2	3	3						
	YK25 14													1	1	2	2	3	3
屋根パネル	YK10 15	4						5						6					
	YK14 15		4						5						6				
	YK18 15			4						5						6			
	YK22 15				4						5						6		
	YK26 15					4						5						6	
	YK30 15						4						5						6
壁パネル	YK00 16	8	10	12	14	16	18	9	11	13	15	17	19	10	12	14	16	18	20
パネルカバー	YK00 17	3	3	3	3	3	3	3	3	3	3	3	3	3	3	3	3	3	3
下レール	YK17 18	1	1	1	1	1	1												
	YK21 18							1	1	1	1	1	1						
	YK25 18													1	1	1	1	1	1
前壁パネル	YK17 19	1	1	1	1	1	1												
	YK21 19							1	1	1	1	1	1						
	YK25 19													1	1	1	1	1	1
床パネル	YK13 20													4	6	8	10	12	14
	YK17 20	2	3	4	5	6	7												
	YK21 20							2	3	4	5	6	7						
床押え	YK10 21	2						2						2					
	YK14 21		2						2						2				
	YK18 21			2						2						2			
	YK22 21				2						2						2		
	YK26 21					2						2						2	
	YK30 21						2						2						2
前化粧板	YK17 22	1	1	1	1	1	1												
	YK21 22							1	1	1	1	1	1						
	YK25 22													1	1	1	1	1	1
軒樋	YK17 23	1	1	1	1	1	1												
	YK21 23							1	1	1	1	1	1						
	YK25 23													1	1	1	1	1	1
前扉	YK17 24	1	1	1	1	1	1												
	YK21 24							1	1	1	1	1	1						

名称	品番	機種別個数																	
		1710	1714	1718	1722	1726	1730	2110	2114	2118	2122	2126	2130	2510	2514	2518	2522	2526	2530
前扉	YK25 24													1	1	1	1	1	1
後扉	YK17 26	1	1	1	1	1	1												
	YK21 26							1	1	1	1	1	1						
	YK25 26													1	1	1	1	1	1
前戸車枠	YK17 28	1	1	1	1	1	1												
	YK21 28							1	1	1	1	1	1						
	YK25 28													1	1	1	1	1	1
後戸車枠	YK17 29	1	1	1	1	1	1												
	YK21 29							1	1	1	1	1	1						
	YK25 29													1	1	1	1	1	1
前扉下ガイド	YK17 30	1	1	1	1	1	1												
	YK21 30							1	1	1	1	1	1						
	YK25 30													1	1	1	1	1	1
後扉下ガイド	YK17 31	1	1	1	1	1	1												
	YK21 31							1	1	1	1	1	1						
	YK25 31													1	1	1	1	1	1
上部カバー	YK17 32	1	1	1	1	1	1												
	YK21 32							1	1	1	1	1	1						
	YK25 32													1	1	1	1	1	1

**組立ネジ類** 部品箱に入っています。

注：( )内は予備の個数で、全体の数量に含まれます。

名称	機種別個数																	
	1710	1714	1718	1722	1726	1730	2110	2114	2118	2122	2126	2130	2510	2514	2518	2522	2526	2530
短いネジ (アプセットセムス M6×16棒先)	201 (36)	201 (24)	234 (35)	234 (25)	265 (36)	265 (28)	201 (24)	201 (12)	234 (21)	234 (11)	265 (20)	265 (12)	201 (40)	201 (28)	234 (35)	234 (25)	265 (32)	265 (24)
長いネジ (アプセットセムス M6×25あら先)	4	4	4	4	4	4	4	4	4	4	4	4	4	4	4	4	4	4
ナット (フランジNTM6 ツバ大セレート無)	1	1	1	1	1	1	1	1	1	1	1	1	1	1	1	1	1	1
M6ネジキャップ (ブリッシュグレー)	24 (2)	24 (2)	24 (2)	24 (2)	24 (2)	24 (2)	24 (2)	24 (2)	24 (2)	24 (2)	24 (2)	24 (2)	24 (2)	24	24	24	24	24

**小部品類** 部品箱に入っています。注：( )内は予備の個数で、全体の数量に含まれます。

**小部品類・組立ネジ類**

名称	機種別個数																	
	1710	1714	1718	1722	1726	1730	2110	2114	2118	2122	2126	2130	2510	2514	2518	2522	2526	2530
床コーナー金具 前左	1	1	1	1	1	1	1	1	1	1	1	1	1	1	1	1	1	1
床コーナー金具 前右	1	1	1	1	1	1	1	1	1	1	1	1	1	1	1	1	1	1
床コーナー金具 後	2	2	2	2	2	2	2	2	2	2	2	2	2	2	2	2	2	2
ストップ金具	2	2	2	2	2	2	2	2	2	2	2	2	2	2	2	2	2	2
アンカープレート	4	4	4	4	4	4	4	4	4	4	4	4	4	4	4	4	4	4
アンカー プレート(小)	4	4	4	4	4	4	4	4	4	4	4	4	4	4	4	4	4	4
振れ止め金具	1	1	1	1	1	1	1	1	1	1	1	1	1	1	1	1	1	1
たて樋 (ℓ=1930mm)	1	1	1	2	2	2	1	1	2	2	2	2	1	1	2	2	2	2
エルボ継ぎ樋	1	1	1	2	2	2	1	1	2	2	2	2	1	1	2	2	2	2
エルボ	2	2	2	4	4	4	2	2	4	4	4	4	2	2	4	4	4	4
丸樋サドル	3	3	3	6	6	6	3	3	6	6	6	6	3	3	6	6	6	6
丸樋サドル取付台	3	3	3	6	6	6	3	3	6	6	6	6	3	3	6	6	6	6
雪止(B型)	6 (2)	6 (2)	6 (2)	6 (2)	6 (2)	6 (2)	6 (1)	6 (1)	6 (1)	6 (1)	6 (1)	6 (1)	6	6	6	6	6	6
ねじ板	30 (14)	30 (10)	33 (9)	33 (5)	40 (8)	40 (4)	30 (12)	30 (8)	33 (7)	33 (3)	40 (6)	40 (2)	30 (10)	30 (6)	33 (5)	33 (1)	40 (4)	40
穴ふさぎキャップ 小 (ブリッシュグレー)	8 (3)	8 (3)	8 (3)	8 (6)	8 (6)	8 (6)	8 (3)	8 (3)	8 (6)	8 (6)	8 (6)	8 (6)	8 (3)	8 (3)	8 (6)	8 (6)	8 (6)	8 (6)

名称	機種別個数					
	2510	2514	2518	2522	2526	2530
軒樋固定金具	1	1	1	1	1	1
短いネジ (アプセットセムス M6×16棒先)	33	33	33	33	33	33

小箱に入っています。

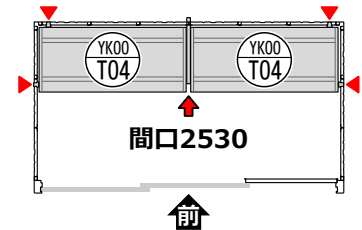
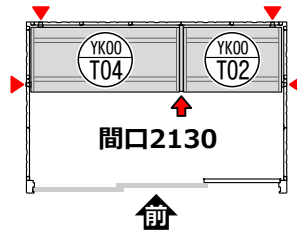
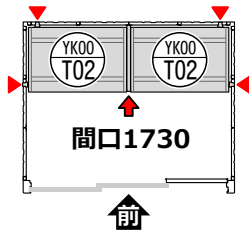
名称	機種別個数																	
	1710	1714	1718	1722	1726	1730	2110	2114	2118	2122	2126	2130	2510	2514	2518	2522	2526	2530
角穴キャップ (フルイッシュグレー)	1	1	1	1	1	1	1	1	1	1	1	1	1	1	1	1	1	1
膜付グロメット (SG-24F黒)	3	3	3	3 (1)	3 (1)	3 (1)	3	3	3 (1)	3 (1)	3 (1)	3 (1)	3	3	3 (1)	3 (1)	3 (1)	3 (1)
クッションゴム (サンドホワイト)	4	4	4	4	4	4	4	4	4	4	4	4	4	4	4	4	4	4
保証書	1	1	1	1	1	1	1	1	1	1	1	1	1	1	1	1	1	1
組立説明書 (本書のごとく)	1	1	1	1	1	1	1	1	1	1	1	1	1	1	1	1	1	1

### 背面棚仕様部品

名称	品番	機種別個数																
		1710	1714	1718	1722	1726	1730	2110	2114	2118	2122	2126	2130	2510	2514	2518	2522	2526
棚板 (L=819)	YK00 T02	4	4	4	4	4	4	2	2	2	2	2	2					
棚板 (L=1219)	YK00 T04							2	2	2	2	2	2	4	4	4	4	4
棚支柱 (端)	YK00 42	4	4	4	4	4	4	4	4	4	4	4	4	4	4	4	4	4
棚支柱 (中後)	YK00 43	1	1	1	1	1	1	1	1	1	1	1	1	1	1	1	1	1
棚支柱横線上	YK00 44	1	1	1	1	1	1	1	1	1	1	1	1	1	1	1	1	1
棚支柱横線下	U09N 25	1	1	1	1	1	1	1	1	1	1	1	1	1	1	1	1	1
棚支柱 (中前)	YK00 45	1	1	1	1	1	1	1	1	1	1	1	1	1	1	1	1	1
棚受金具	TY00 44	16	16	16	16	16	16	16	16	16	16	16	16	16	16	16	16	16

### 配置図

◀▶ 棚支柱 (端) の位置    ▲ 棚支柱 (中後) + 棚支柱横線上 + 棚支柱横線下 + 棚支柱 (中前) の位置

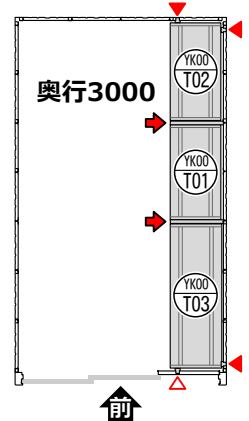
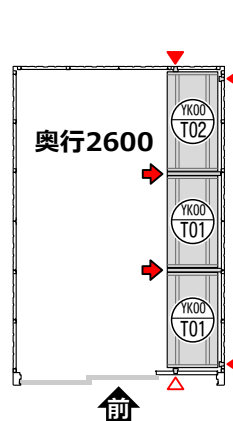
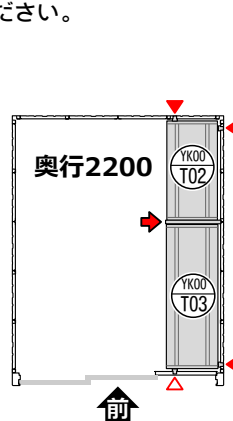
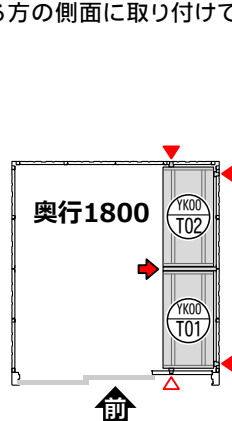
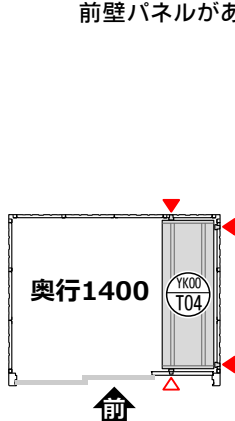


### 側面棚仕様部品

名称	品番	機種別個数														
		1714Y	1718Y	1722Y	1726Y	1730Y	2114Y	2118Y	2122Y	2126Y	2130Y	2514Y	2518Y	2522Y	2526Y	2530Y
棚板 (L=768)	YK00 T01		2		4	2		2		4	2		2		4	2
棚板 (L=819)	YK00 T02		2	2	2	2		2	2	2	2		2	2	2	2
棚板 (L=1168)	YK00 T03			2		2			2		2			2		2
棚板 (L=1219)	YK00 T04	2						2					2			
棚支柱 (端)	YK00 42	3	3	3	3	3	3	3	3	3	3	3	3	3	3	3
棚支柱 (中後)	YK00 43		1	1	2	2		1	1	2	2		1	1	2	2
棚支柱横線上	YK00 44		1	1	2	2		1	1	2	2		1	1	2	2
棚支柱横線下	U09N 25		1	1	2	2		1	1	2	2		1	1	2	2
棚支柱 (中前)	YK00 45		1	1	2	2		1	1	2	2		1	1	2	2
棚支柱 (前壁)	YK00 46	1	1	1	1	1	1	1	1	1	1	1	1	1	1	1
棚受金具	TY00 44	8	16	16	24	24	8	16	16	24	24	8	16	16	24	24

### 配置図

▼ 棚支柱 (端) の位置    ▲ 棚支柱 (前壁) の位置    ▲ 棚支柱 (中後) + 棚支柱横線上 + 棚支柱横線下 + 棚支柱 (中前) の位置  
前壁パネルがある方の側面に取り付けてください。

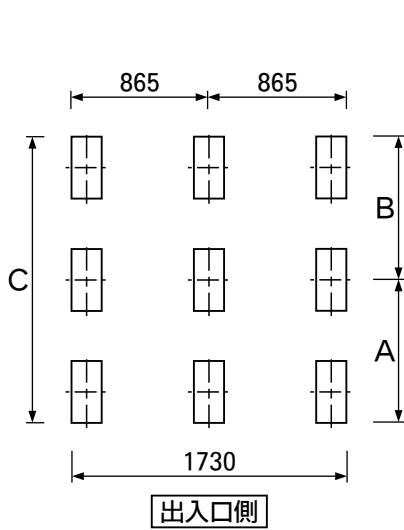
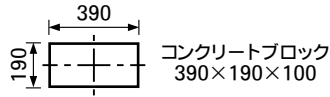


# [4] .基礎図

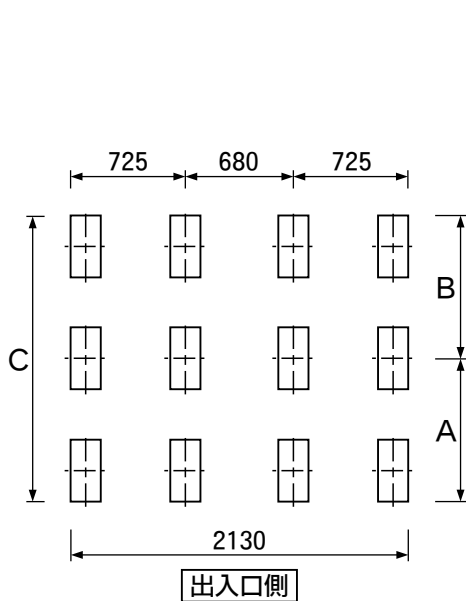
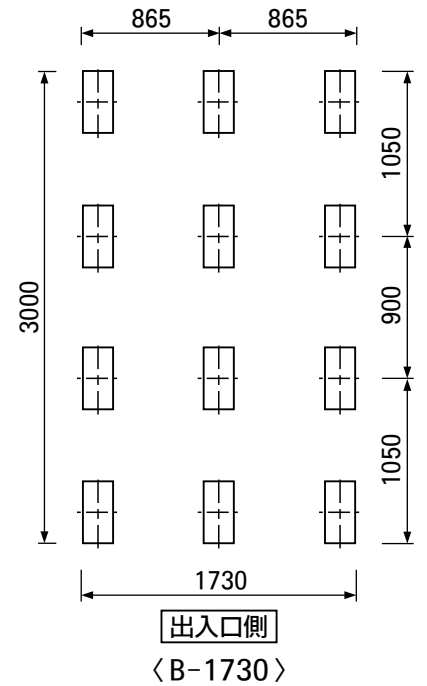
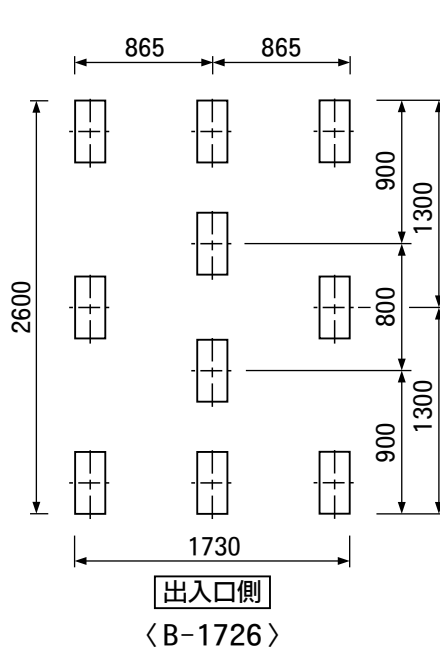
※ この基礎図は標準を示しています。現場の実情に合わせて、ご設計ください。

## 【コンクリートブロック簡易基礎施工図】

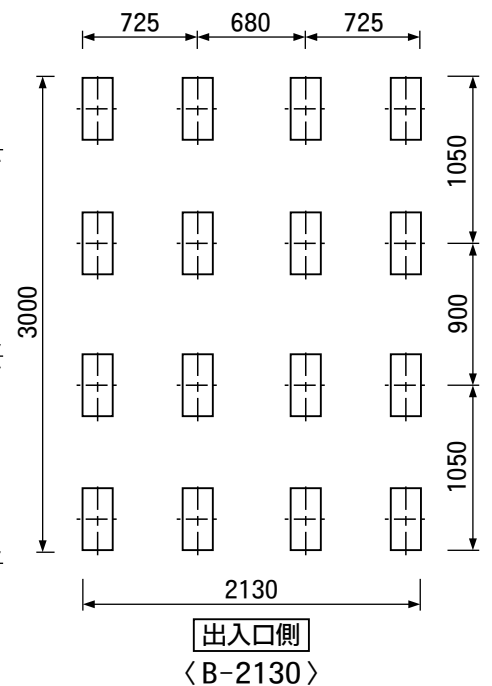
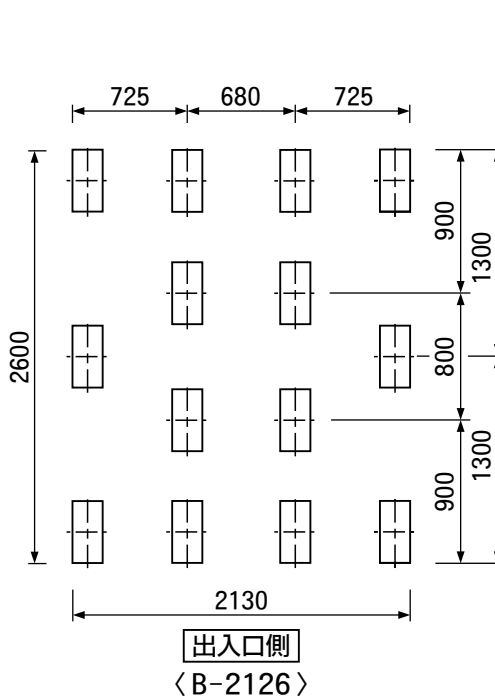
※ 基礎は別途施工となります。

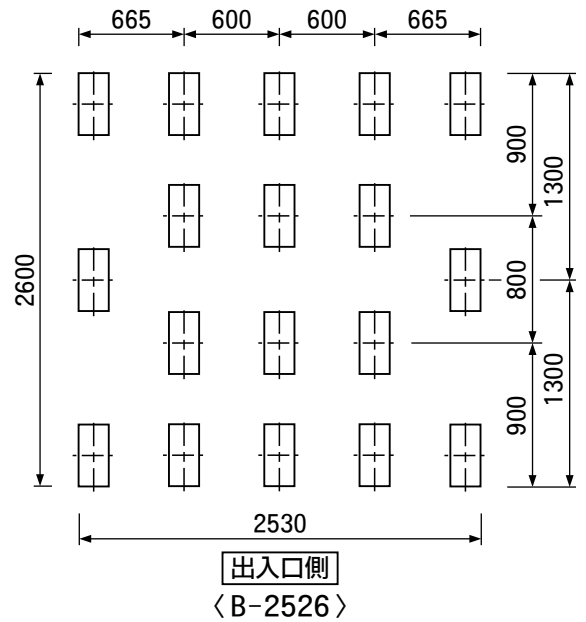
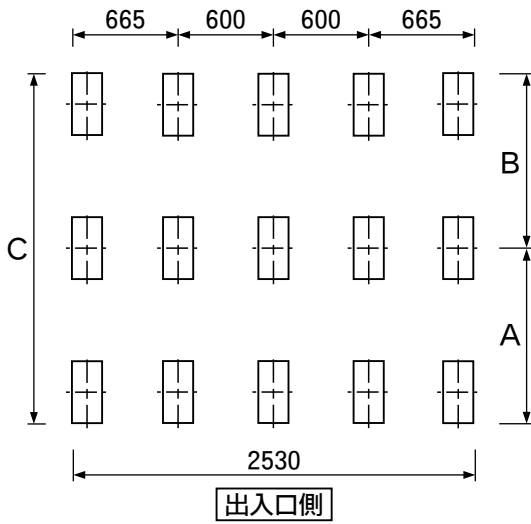


機種	項目	A	B	C
1710型	-	-	-	1000
1714型	-	-	-	1400
1718型	900	900	1800	
1722型	1100	1100	2200	

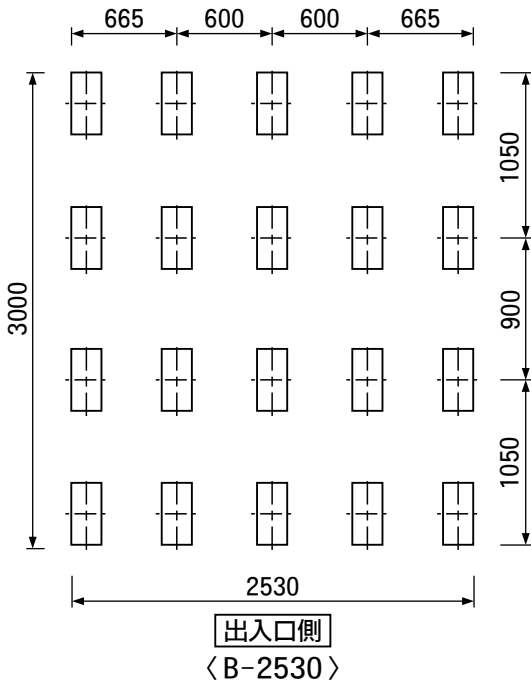


機種	項目	A	B	C
2110型	-	-	-	1000
2114型	-	-	-	1400
2118型	900	900	1800	
2122型	1100	1100	2200	



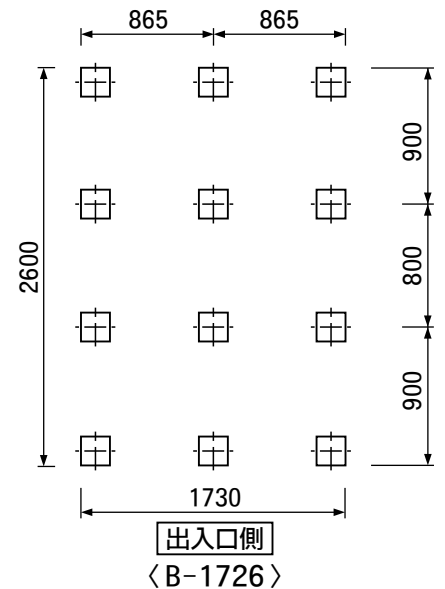
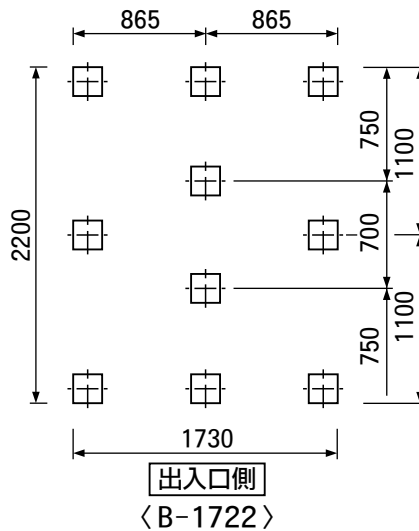
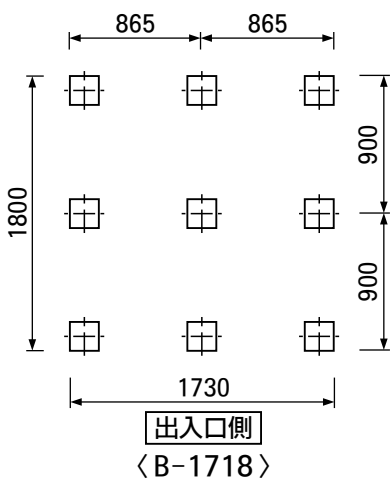
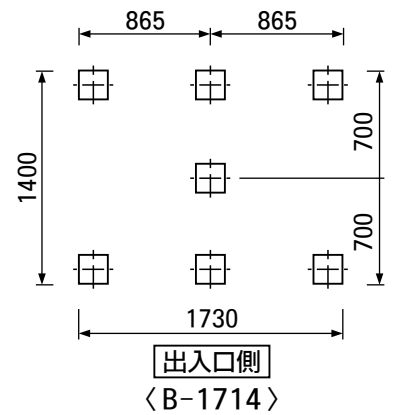
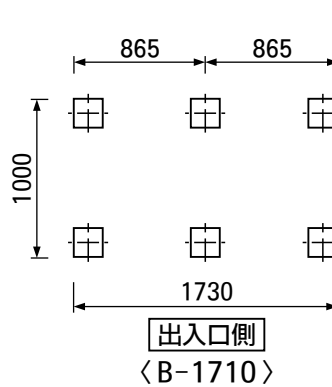
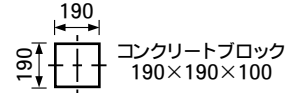


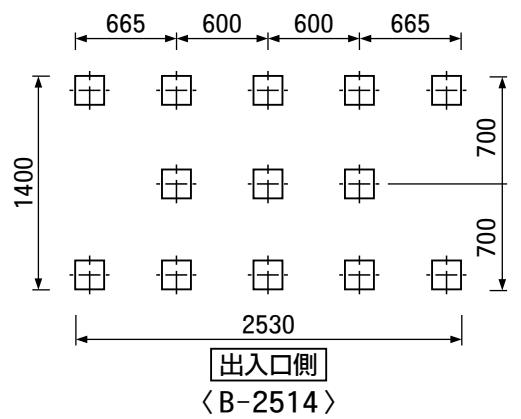
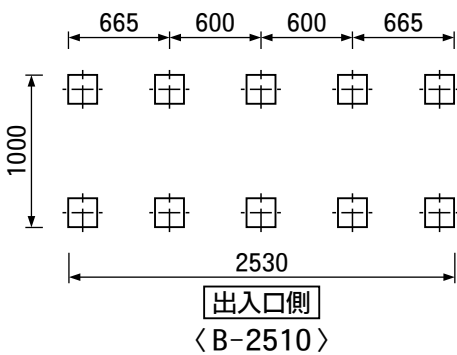
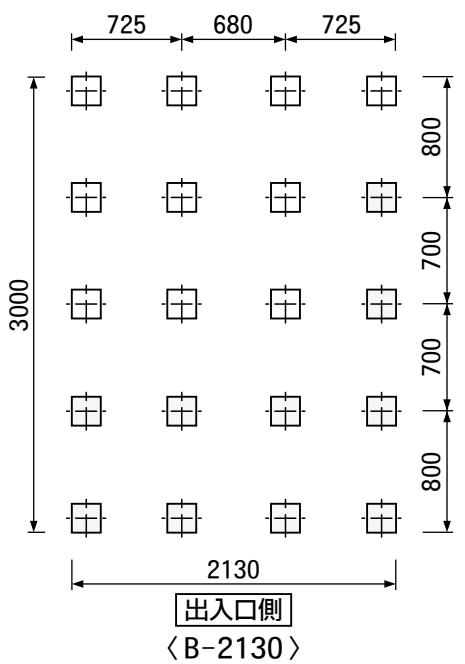
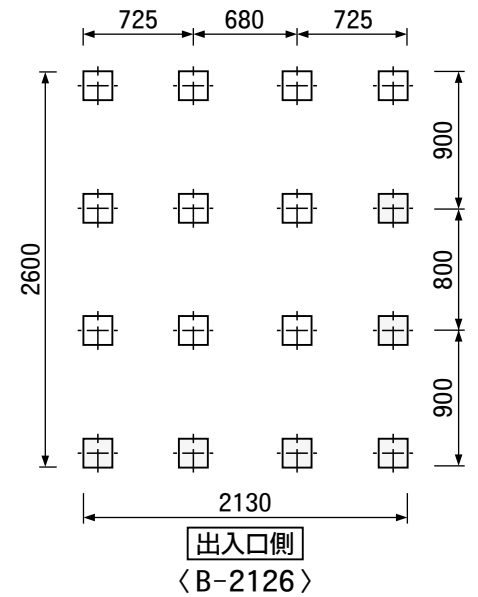
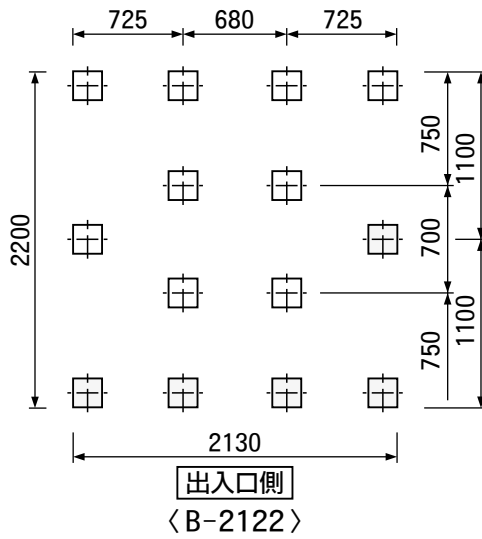
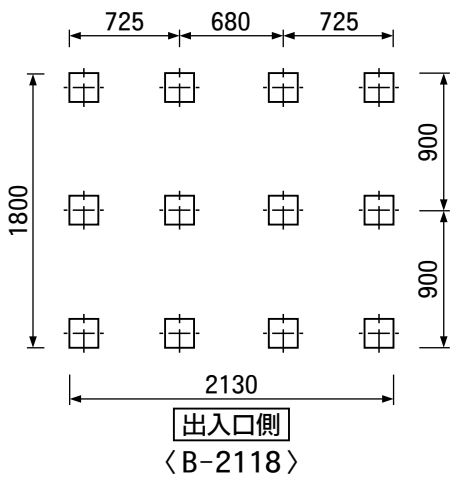
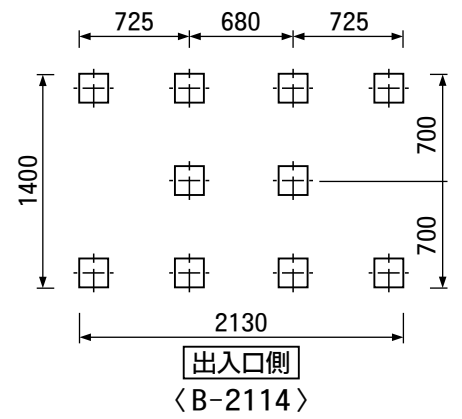
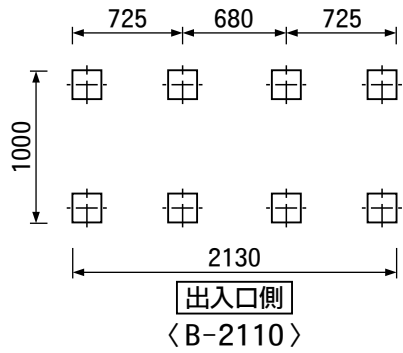
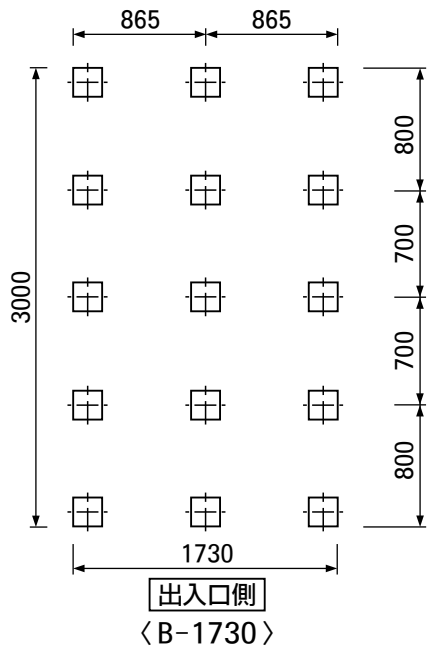
機種	項目	A	B	C
2510型		-	-	1000
2514型		-	-	1400
2518型		900	900	1800
2522型		1100	1100	2200



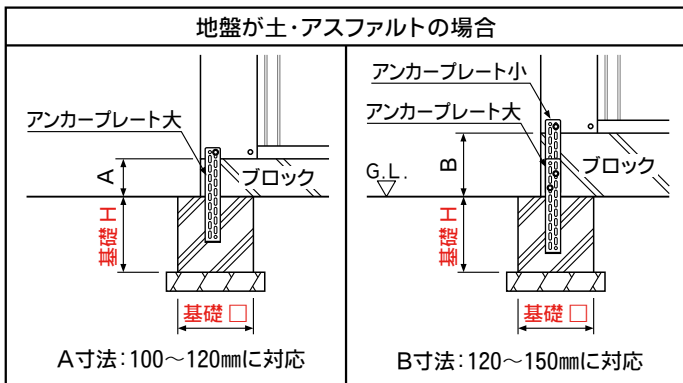
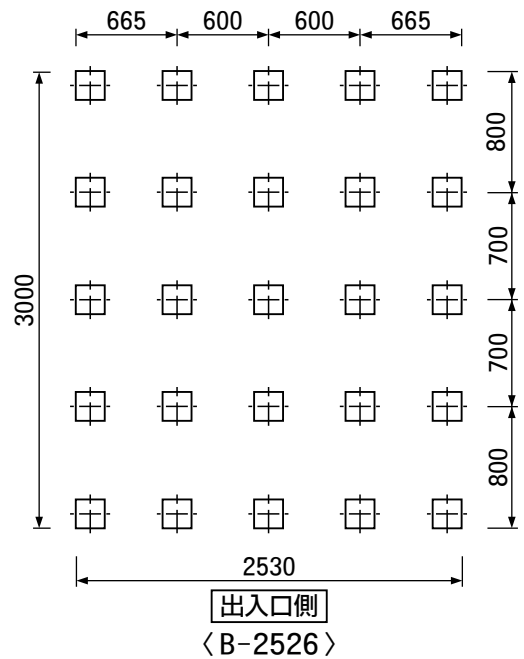
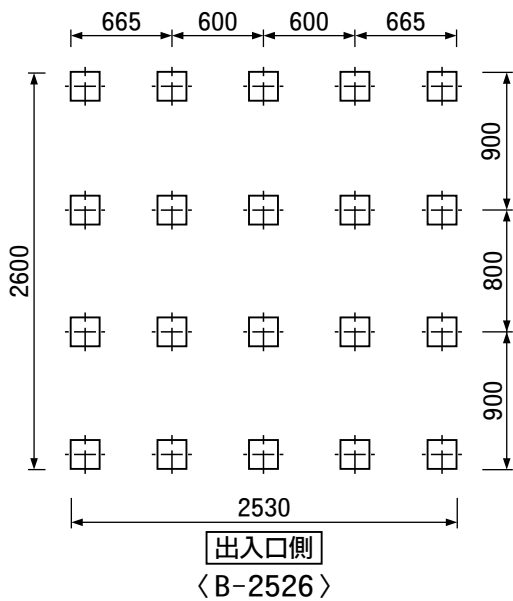
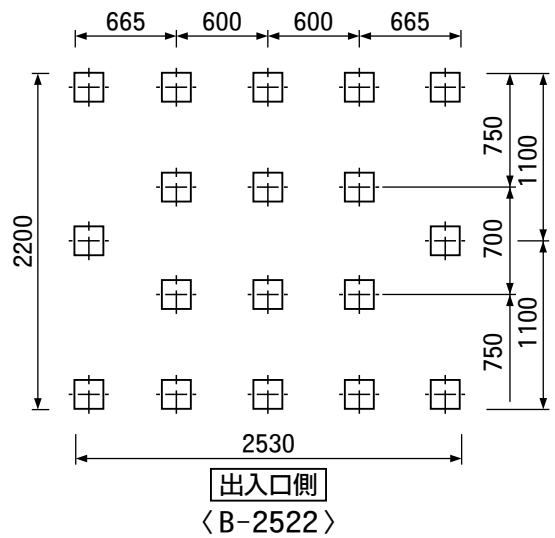
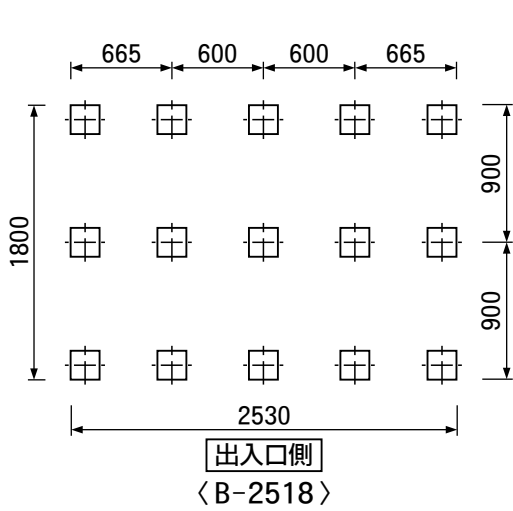
### 【コンクリート半ブロック簡易基礎施工図】

※ 基礎は別途施工となります。



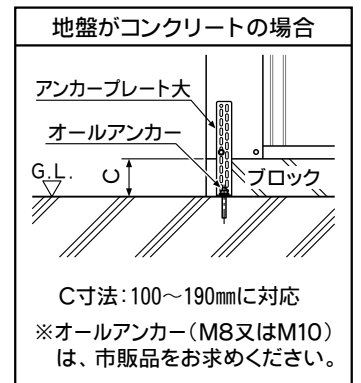






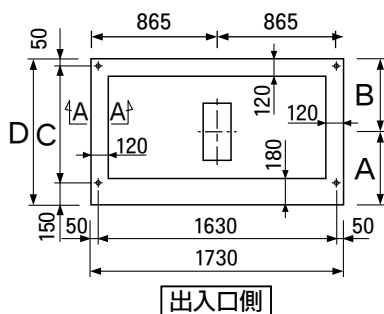
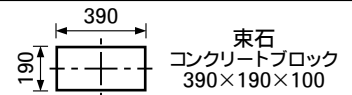
※アンカープレート埋め込みの基礎寸法は、機種によって異なりますので、下の表をご参照ください。

基礎□×基礎H	機種
□250×H250	1714・1718
	1722・2118
	2122・2522
	2526
□300×H300	1710・1726
	1730・2110
	2114・2126
	2130・2514
	2518・2530
□350×H350	2510

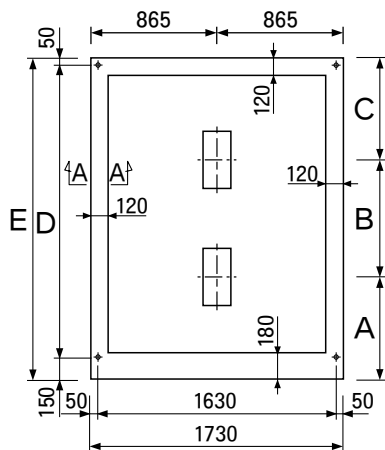


【布基礎施工図】

※『アンカーボルトセット』(オプション)が必要です。別途、ご注文ください。

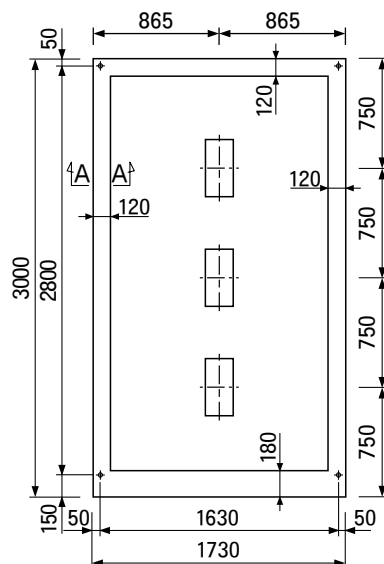


項目	A	B	C	D
機種				
1710型	500	500	800	1000
1714型	700	700	1200	1400
1718型	900	900	1600	1800



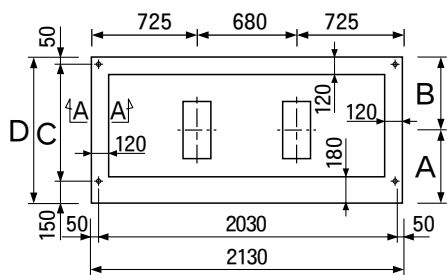
出入口側

機種	項目	A	B	C	D	E
1722型		700	800	700	2000	2200
1726型		850	900	850	2400	2600



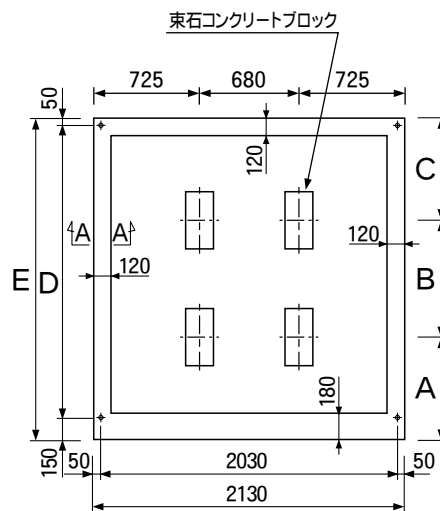
出入口側

< B-1730 >



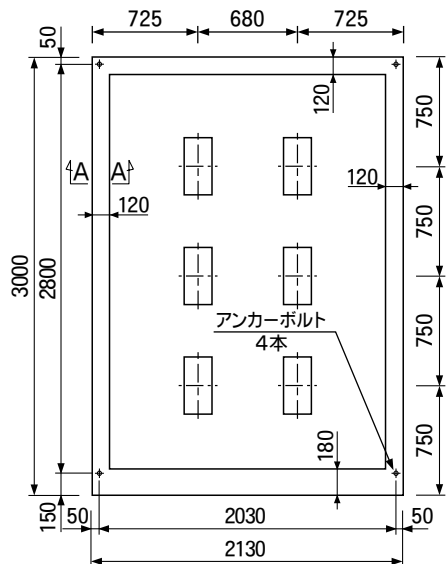
出入口側

機種	項目	A	B	C	D
2110型		500	500	800	1000
2114型		700	700	1200	1400
2118型		900	900	1600	1800



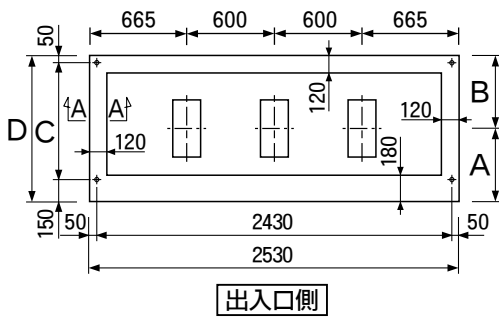
出入口側

機種	項目	A	B	C	D	E
2122型		700	800	700	2000	2200
2126型		850	900	850	2400	2600



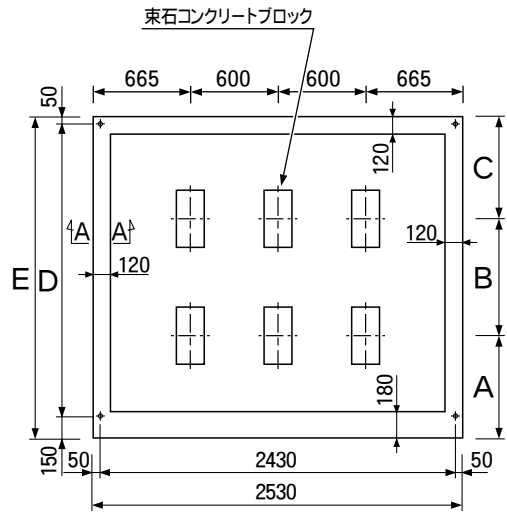
出入口側

< B-2130 >



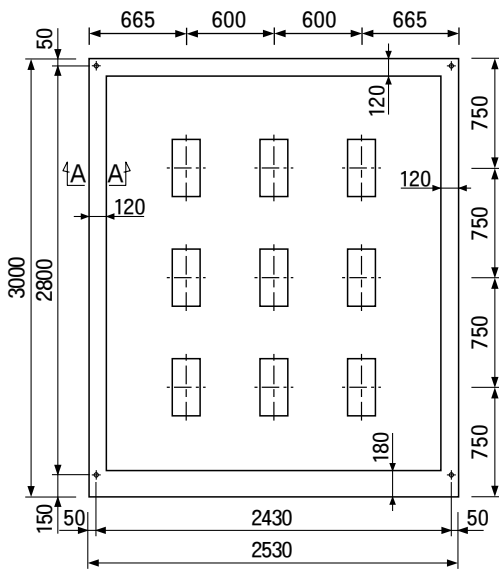
出入口側

機種	項目	A	B	C	D
2510型		500	500	800	1000
2514型		700	700	1200	1400
2518型		900	900	1600	1800

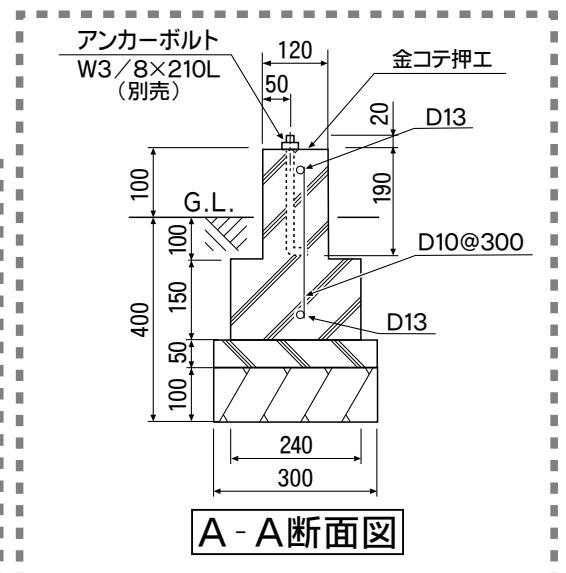
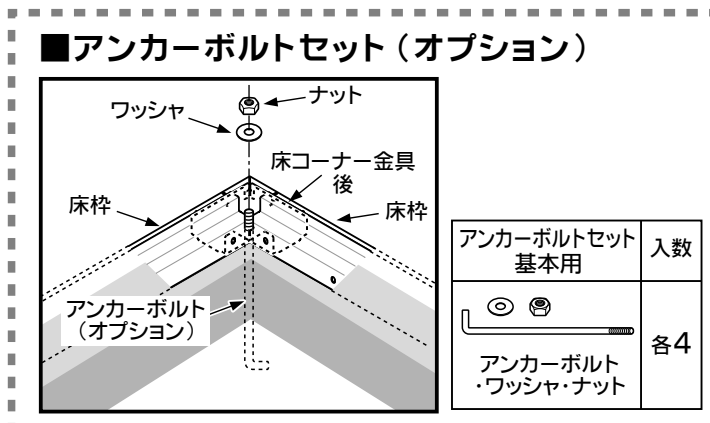


出入口側

機種	項目	A	B	C	D	E
2522型		700	800	700	2000	2200
2526型		850	900	850	2400	2600



出入口側  
〈B-2530〉



# [5].組立手順

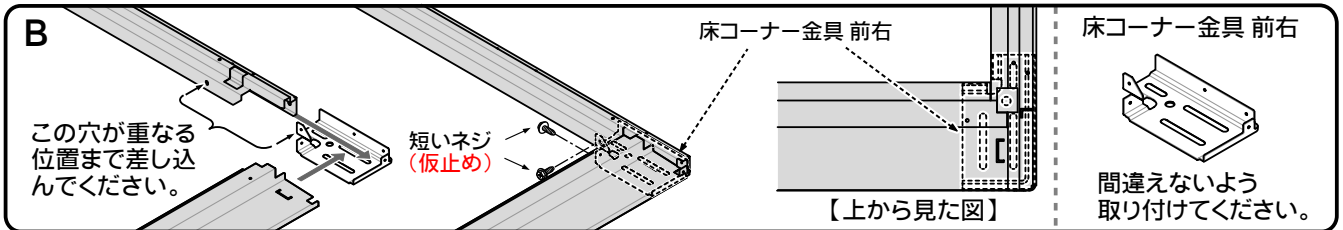
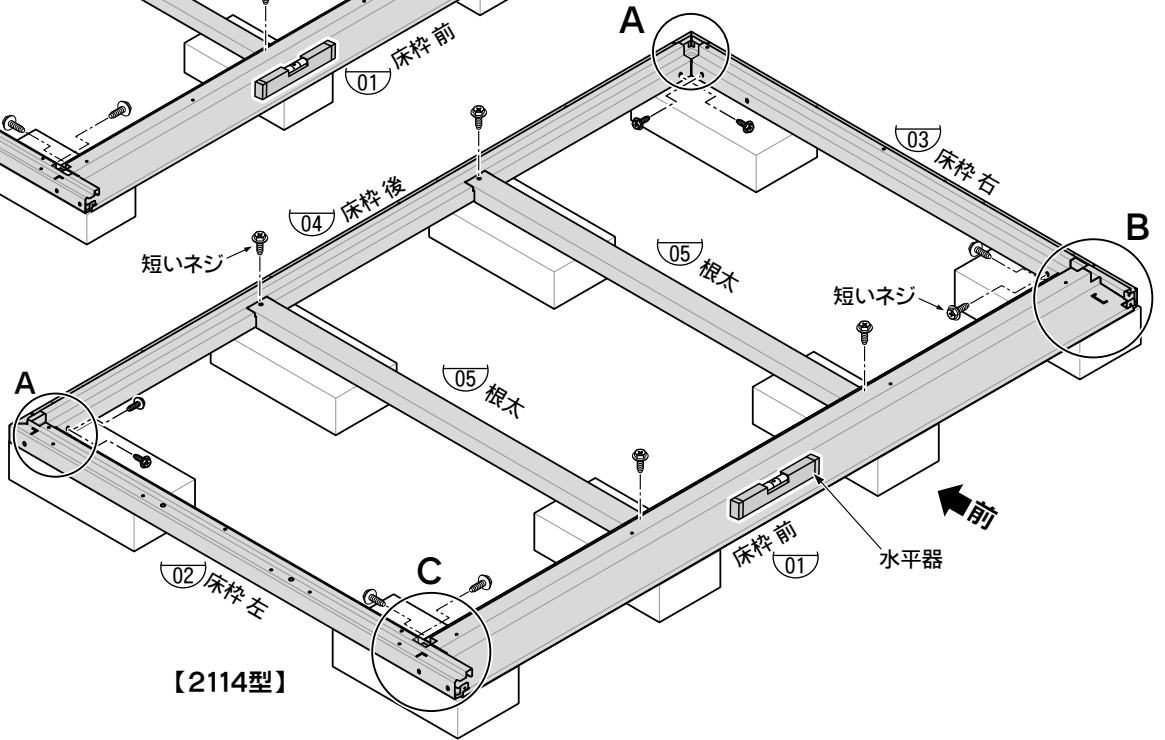
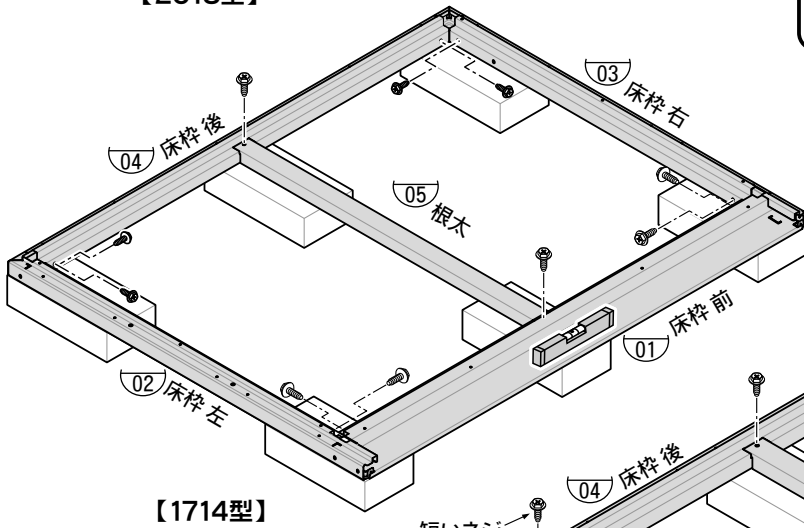
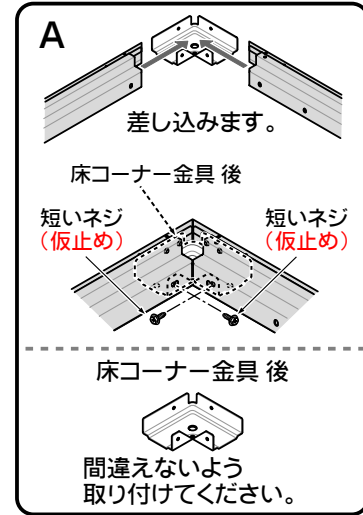
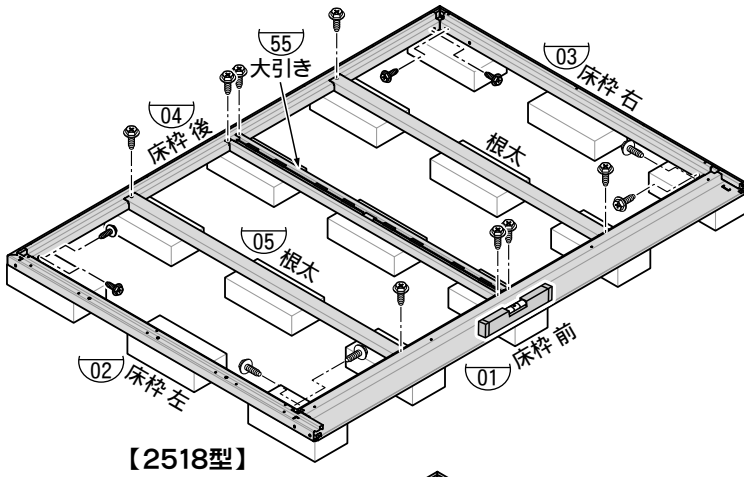
※この組立説明書はコンクリートブロック簡易基礎を例に説明しています。  
基礎につきましては[4].基礎図(13ページ)をご確認の上、現場の実情に合わせてご設計ください。

## 1.床枠と根太の組立

- 組み立てる場所を水平に地ならしをしてください。(2ページ参照)作業が楽にでき、きれいに組み立てられます。
- 床枠を床コーナー金具で連結し、根太・大引きを配置してください。
- 床枠と床コーナー金具のネジ穴を合わせて、短いネジで仮止めしてください。

**チェック!!**  
必ず水平器で水平を出してから、組立にかかってください。水平が出ていないと完成したあと扉がスムーズに開閉しません。

使用部品	
① 床枠 前	1
② 床枠 左	1
③ 床枠 右	1
④ 床枠 後	1
⑤ 根太	
B-1710/1714/1718 /1722/1726/1730	1
B-2110/2114/2118 /2122/2126/2130 /2510/2514/2518 /2522/2526/2530	2
⑤⑤ 大引き	
B-2510/2514/2518 /2522/2526/2530	1
床コーナー金具 前左	1
床コーナー金具 前右	1
床コーナー金具 後	2
短いネジ (アプセットセムスM6×16棒先)	
B-1710/1714/1718 /1722/1726/1730	10
B-2110/2114/2118 /2122/2126/2130	12
B-2510/2514/2518 /2522/2526/2530	16



## 2. コーナー柱の組立

### 使用部品

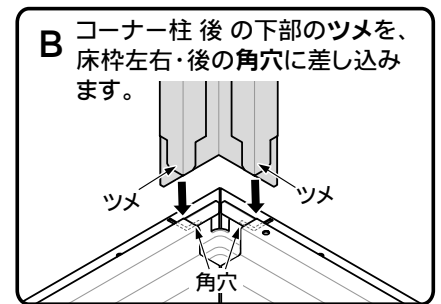
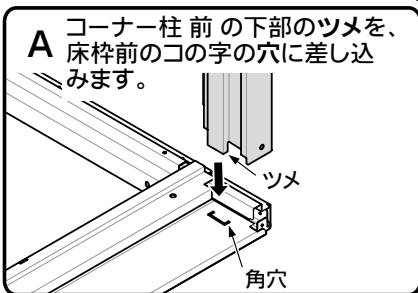
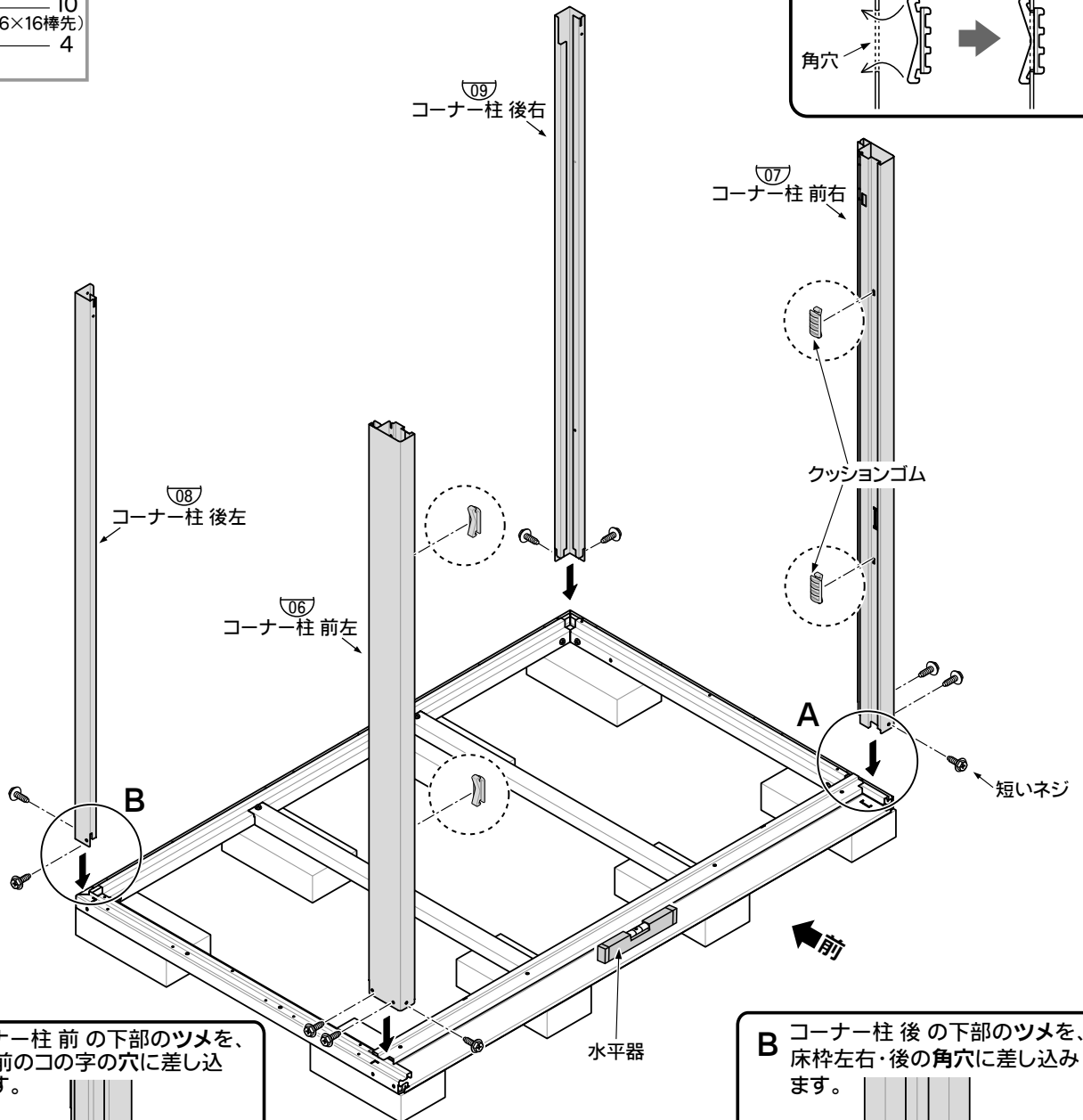
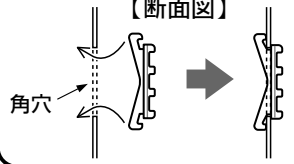
06	コーナー柱 前左	1
07	コーナー柱 前右	1
08	コーナー柱 後左	1
09	コーナー柱 後右	1
	短いネジ (アプセットセムスM6×16棒先)	10
	クッションゴム (サンドホワイト)	4

●コーナー柱のネジ止めは、**仮止め**にしてください。

●床枠をきつく締め直した後、もう一度床枠の水平を確認してください。

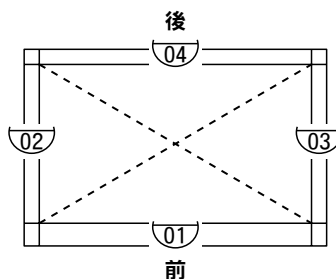
●クッションゴム(4個)を、コーナー柱前の角穴に取り付けてください。

【断面図】

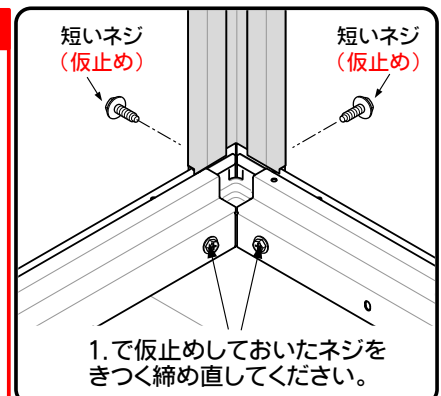


### チェック !!

●床枠の直角を確認してください。対角線(右図の点線)の長さが同じになれば、直角が出ます。



●床枠の端をぴったり合わせてください。床パネルを取り付ける際に、床パネルが入らない恐れがあります。

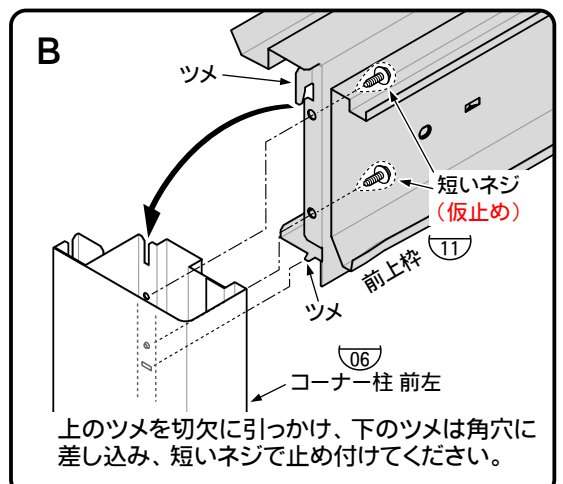
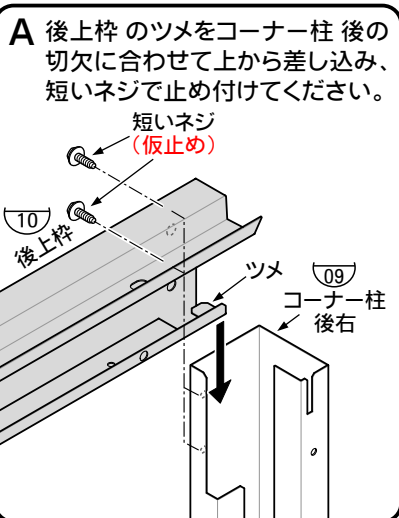
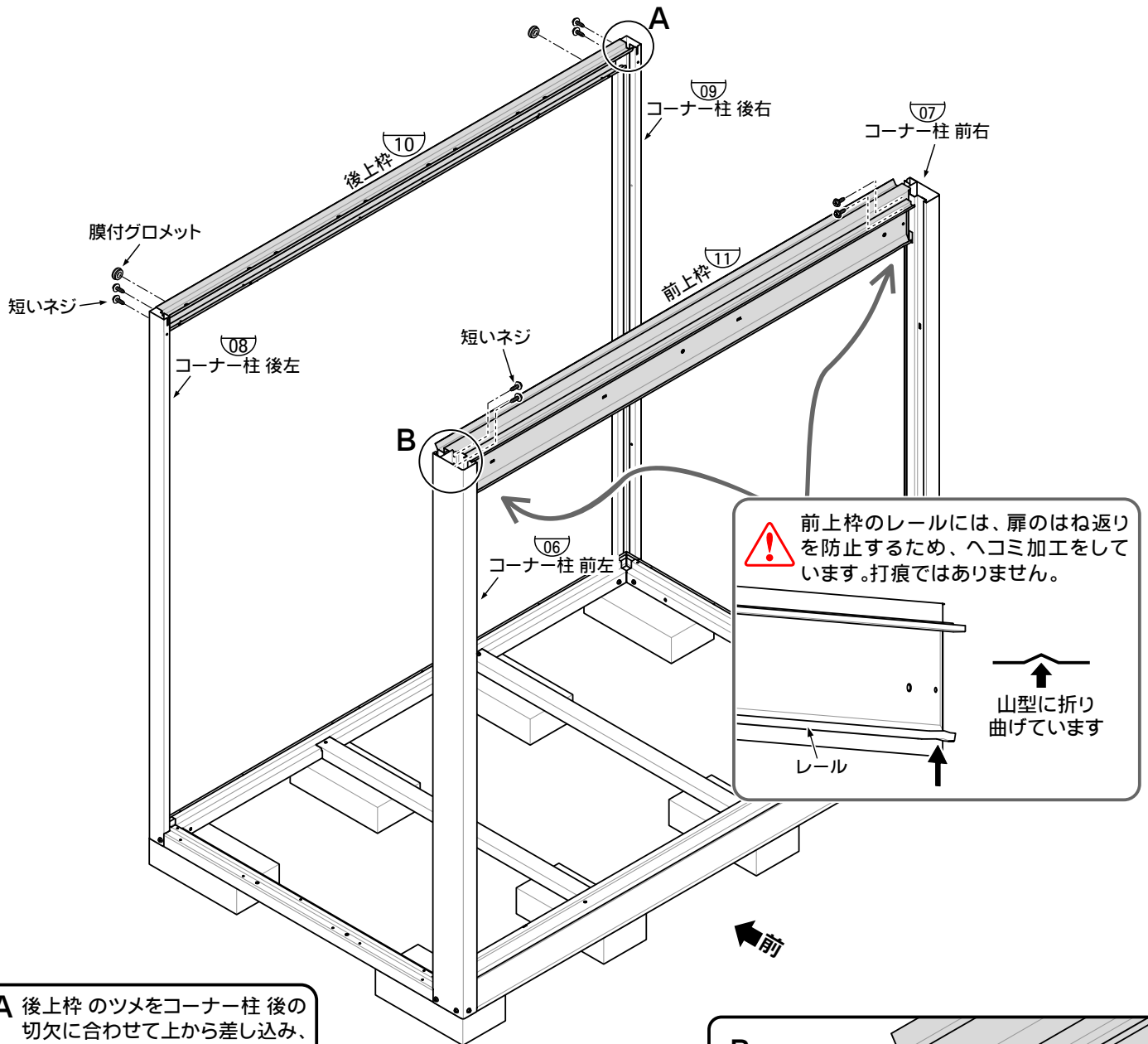


### 3. 後上枠・前上枠の組立

- 後上枠・前上枠のネジ止めは、**仮止め**にしてください。
- 後上枠を取り付けた後、両端の穴を膜付グロメットでふさいでください。  
(電気配線引き込み用の穴です。)
- 豪雪型を組み立てる場合は、「軒天カバー・母屋中」梱包に入っている補足説明書の内容を加えて組み立ててください。

#### 使用部品

⑩	後上枠	1
⑪	前上枠	1
	膜付グロメット (SG-24F黒)	2
	短いネジ (アブセットセムスM6×16棒先)	8

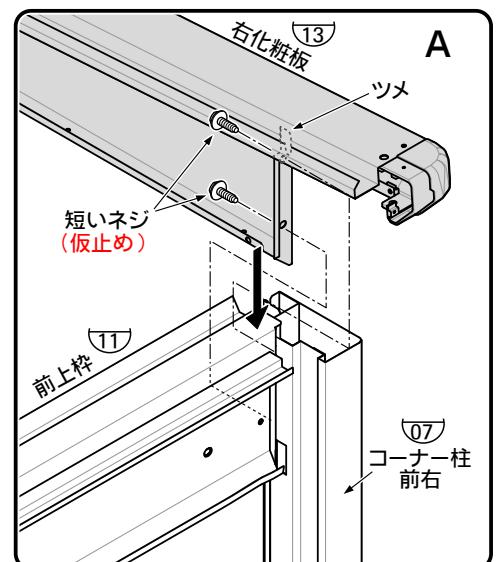
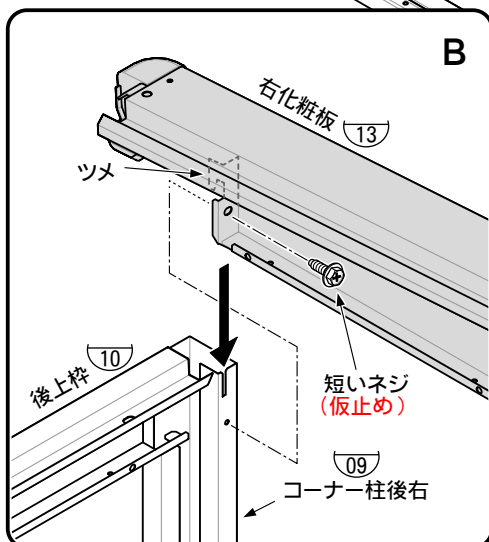
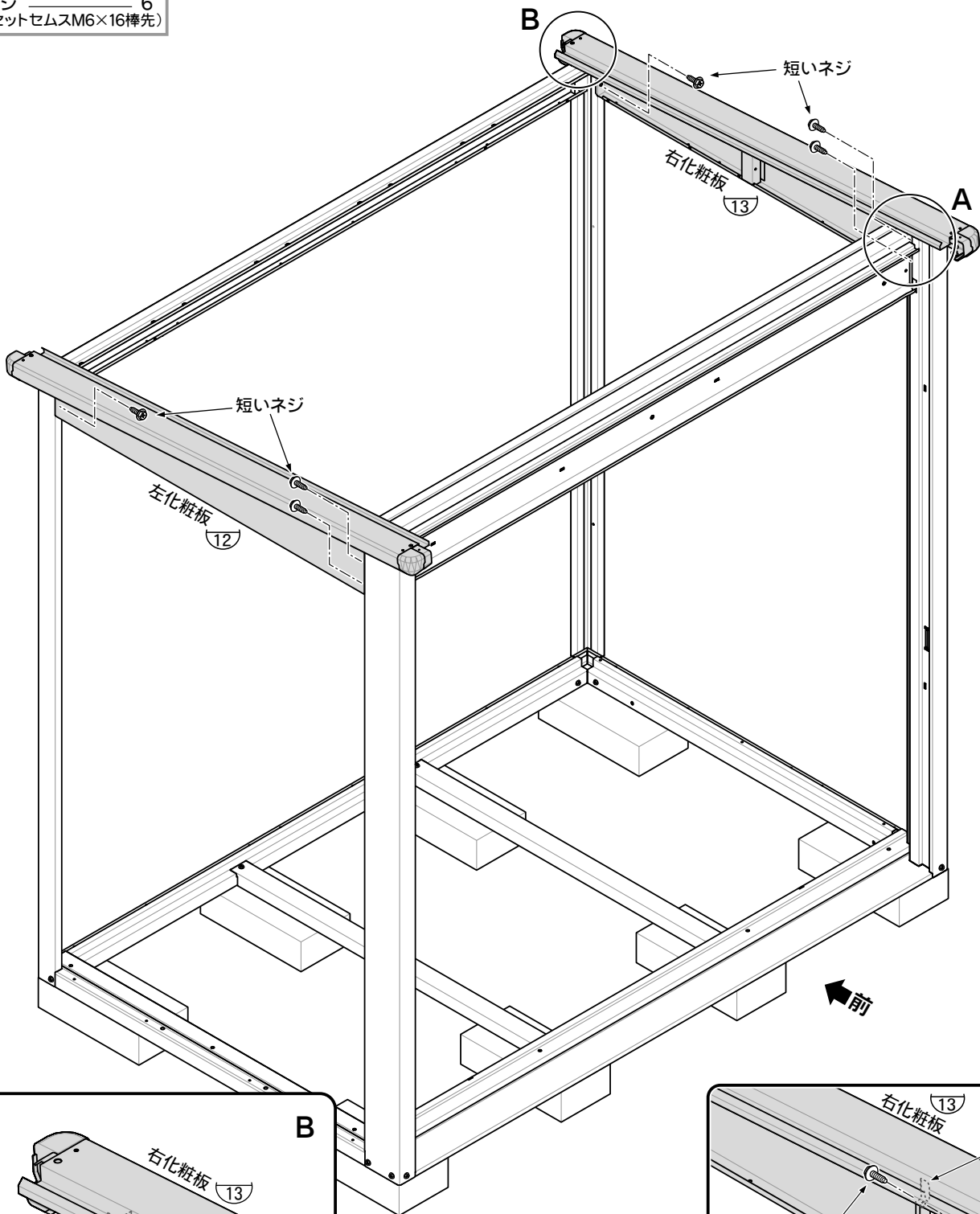


## 4. 左右化粧板 の組立

### 使用部品

⑫ 左化粧板	1
⑬ 右化粧板	1
短いネジ	6
(アブセットセムM6×16棒先)	

●左右化粧板 のツメをコーナー柱 前後の切欠にひっかけ、ネジ止めは、**仮止め**にしてください。

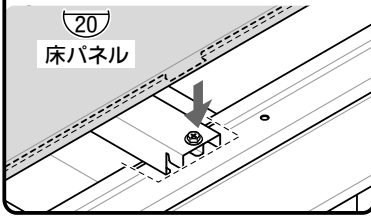




## 5. 床パネルの組立

**A**

- 床パネルの切欠を根太のネジに合わせて取り付けてください。

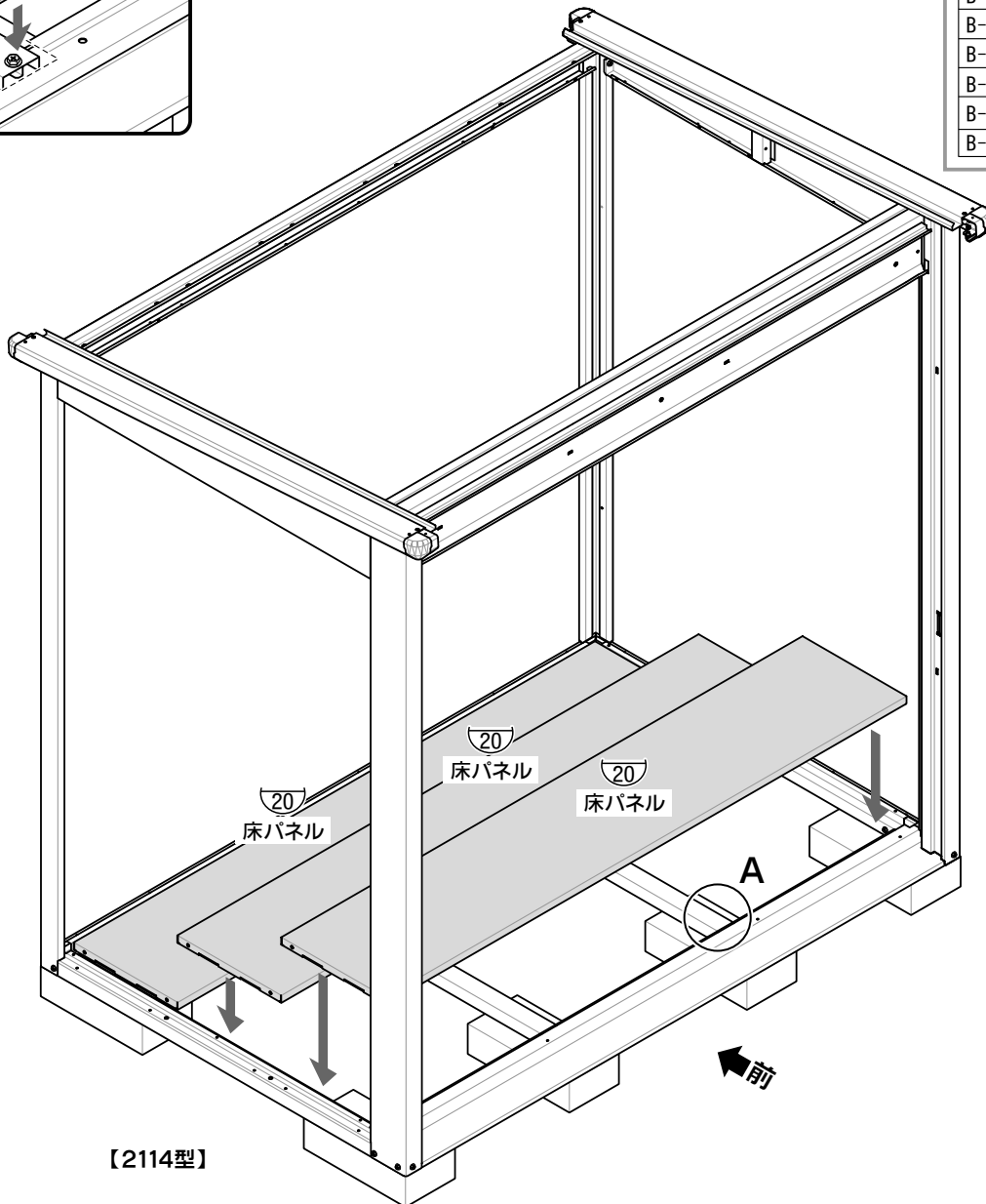


- 床パネルは、向かって奥側から並べていきます。

- 床パネルと床枠 後との間にすき間ができない様に並べてください。

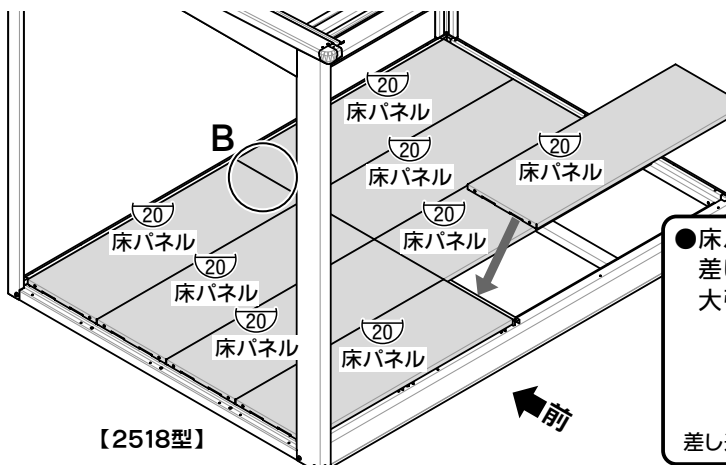
### 使用部品

⑳ 床パネル	
B-1710/2110	2
B-1714/2114	3
B-1718/2118/2510	4
B-1722/2122	5
B-1726/2126/2514	6
B-1730/2130	7
B-2518	8
B-2522	10
B-2526	12
B-2530	14



【2114型】

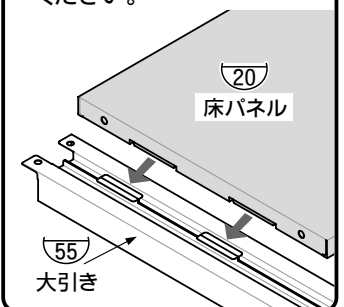
- 床パネル同士にすき間が出来ないように並べてください。



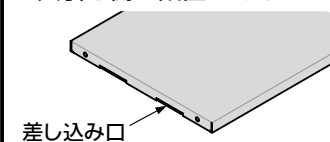
【2518型】

**B**

- 大きめに床パネルを差し込むようにして取り付けてください。



- 床パネルには左右があります。差し込み口が見える面を大きき側に設置してください。

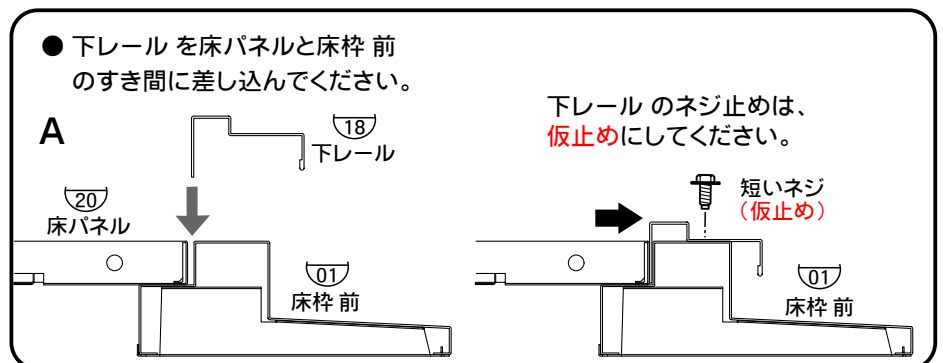
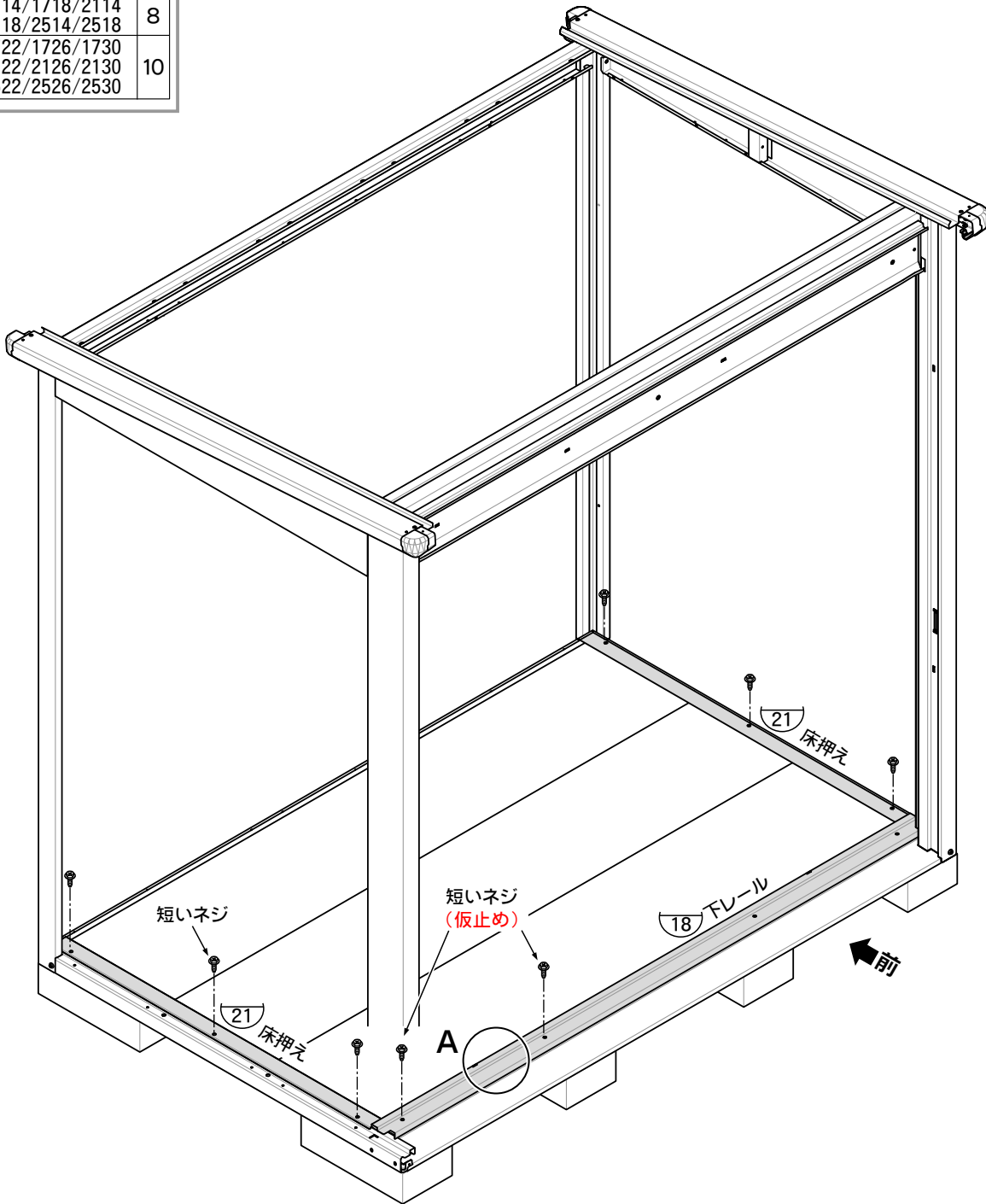


## 6. 下レール・床押え の組立

### 使用部品

⑮ 下レール	1
⑳ 床押え	2
短いネジ (アプセットセムスM6×16棒先)	
B-1710/2110/2510	6
B-1714/1718/2114 /2118/2514/2518	8
B-1722/1726/1730 /2122/2126/2130 /2522/2526/2530	10

- 下レールをネジ止めする際は、**開口部側のみ**ネジ止めしてください。
- 下レールのネジ止めは、**仮止め**にしてください。



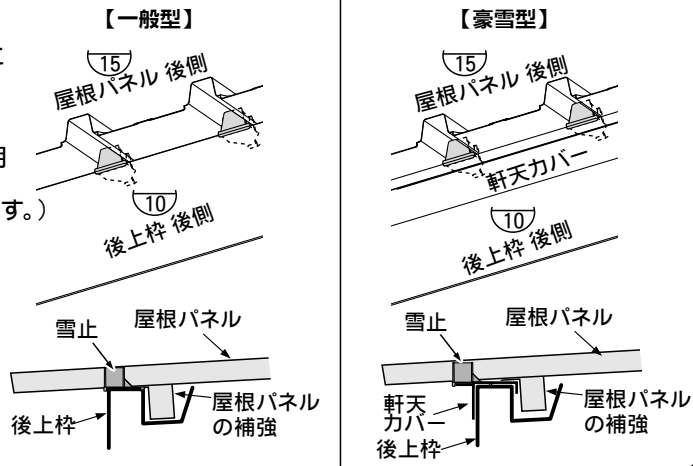
# 7. 屋根パネルの組立

## 屋根パネルの組立後に

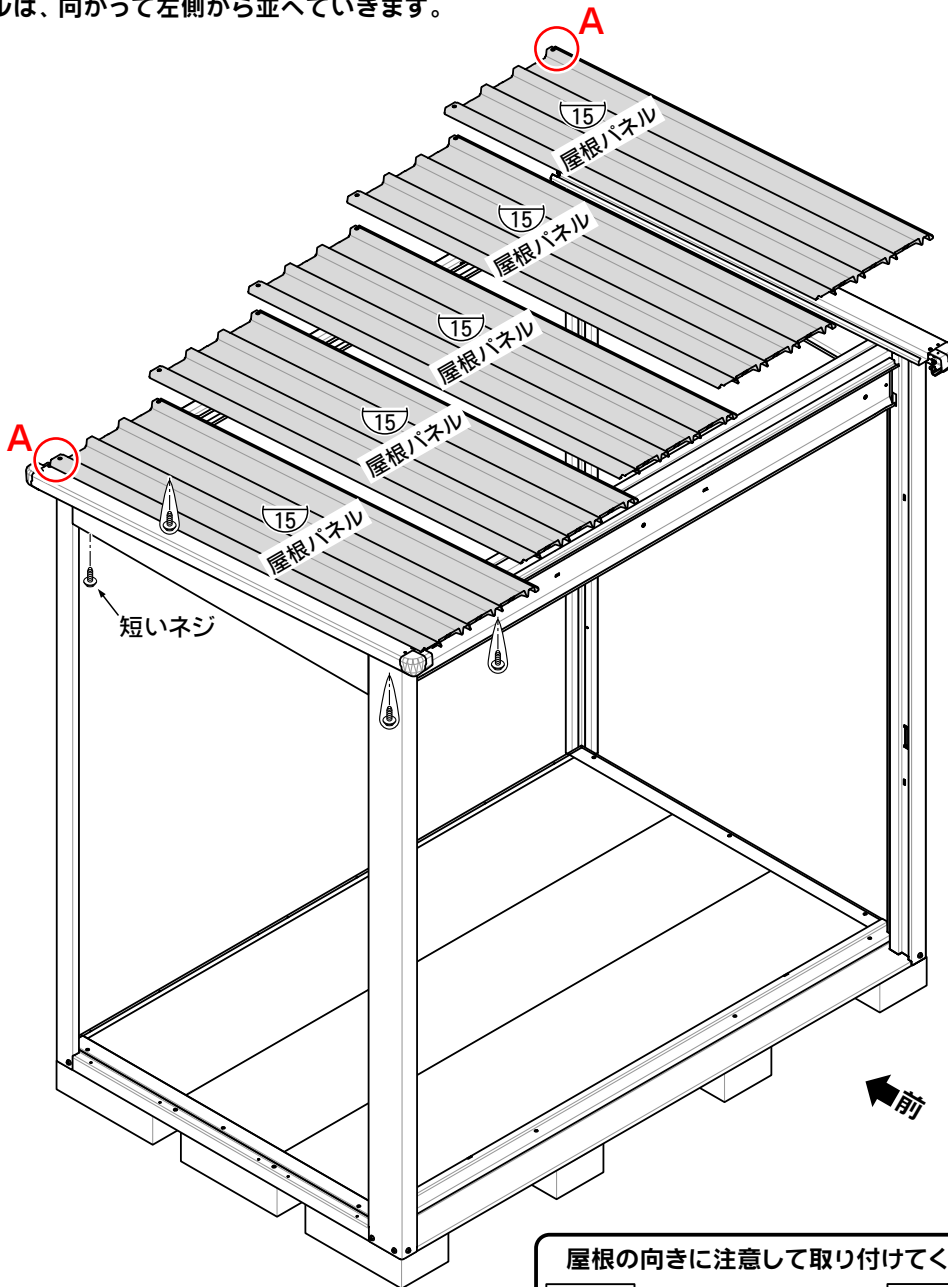
●屋根パネルと後上枠のすき間に雪止（ホコリ止め）を取り付けてください。

○屋根パネル1枚につき、1袋使用します。  
（機種によっては予備が含まれます。）

㊦左右化粧板と屋根パネルの間（下図のA部）には、雪止を取り付けないでください。



●屋根パネルは、向かって左側から並べていきます。

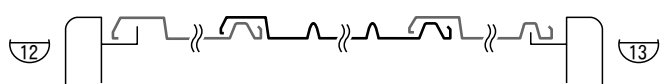


## 使用部品

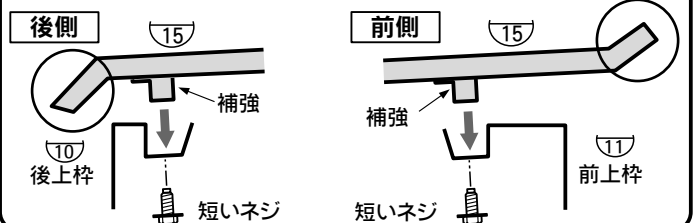
⑮ 屋根パネル	
B-1710/1714/1718 /1722/1726/1730	4
B-2110/2114/2118 /2122/2126/2130	5
B-2510/2514/2518 /2522/2526/2530	6
短いネジ (アプセットセムスM6×16棒先)	
B-1710/1714/1718 /1722/1726/1730	16
B-2110/2114/2118 /2122/2126/2130	20
B-2510/2514/2518 /2522/2526/2530	24
雪止 (B型)	6袋

※1710/1714/1718/1722/1726/1730の場合、雪止は2袋、2110/2114/2118/2122/2126/2130の場合、雪止は1袋余ります。

■屋根パネルの重ね合わせ方  
(前から見た断面図)



屋根の向きに注意して取り付けてください。



## 8-1. 壁パネルの組立

### 使用部品

#### ①⑥ 壁パネル

B-1710	8
B-2110	9
B-1714/2510	10
B-2114	11
B-1718/2514	12
B-2118	13
B-1722/2518	14
B-2122	15
B-1726/2522	16
B-2126	17
B-1730/2526	18
B-2130	19
B-2530	20

#### ①⑦ パネルカバー 3

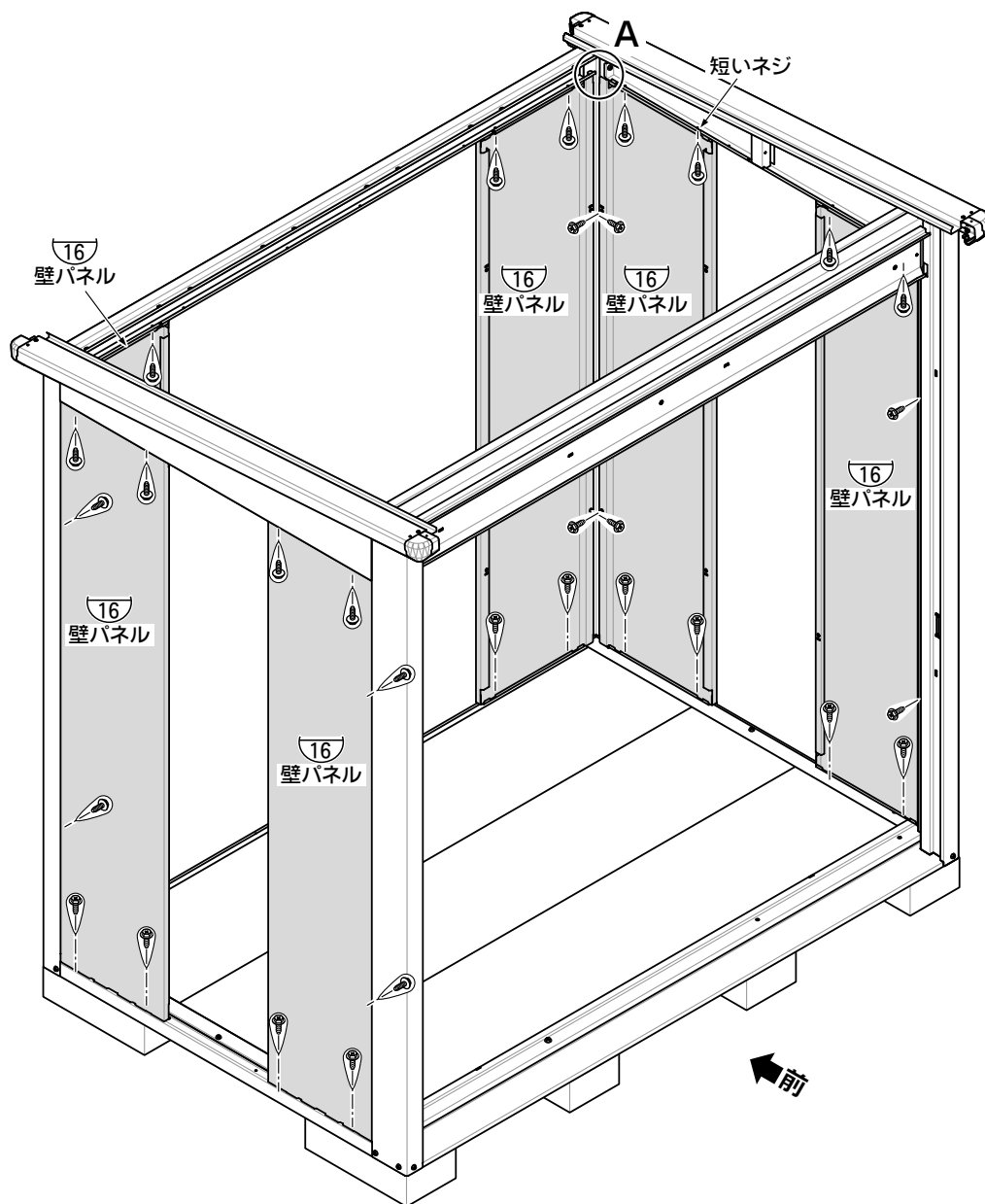
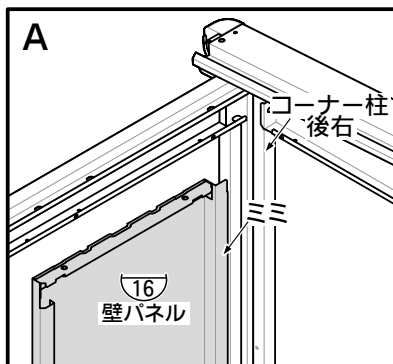
短いネジ  
(アプセットセムスM6×16棒先)

B-1710	58
B-2110	62
B-2510	66
B-1714	68
B-2114	72
B-2514	76
B-1718	78
B-2118	82
B-1722/2518	86
B-2122	90
B-1726/2522	94
B-2126	98
B-1730/2526	102
B-2130	106
B-2530	110

#### ねじ板

B-1710	16
B-2110	18
B-1714/2510	20
B-2114	22
B-1718/2514	24
B-2118	26
B-1722/2518	28
B-2122	30
B-1726/2522	32
B-2126	34
B-1730/2526	36
B-2130	38
B-2530	40

- コーナー部に壁パネルを取り付けてください。  
壁パネルを取り付けの際、コーナー柱側に壁パネルのミミ部分がるように、取り付けてください。(A参照)
- 壁パネルのネジ止めは、**仮止め**にしてください。

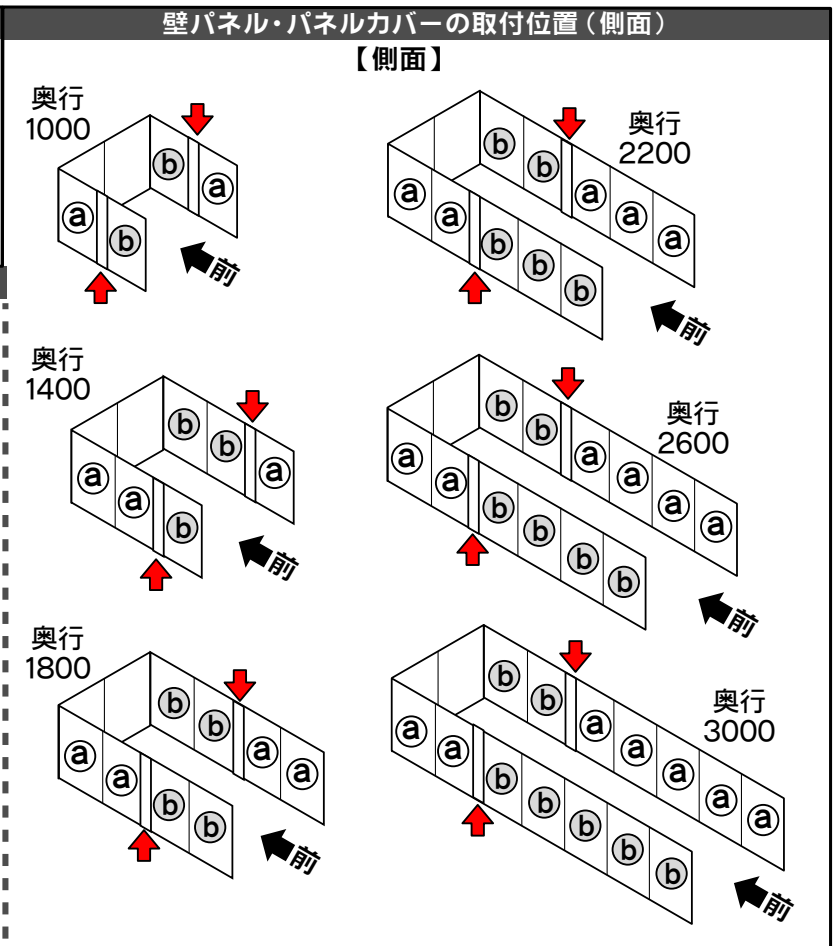
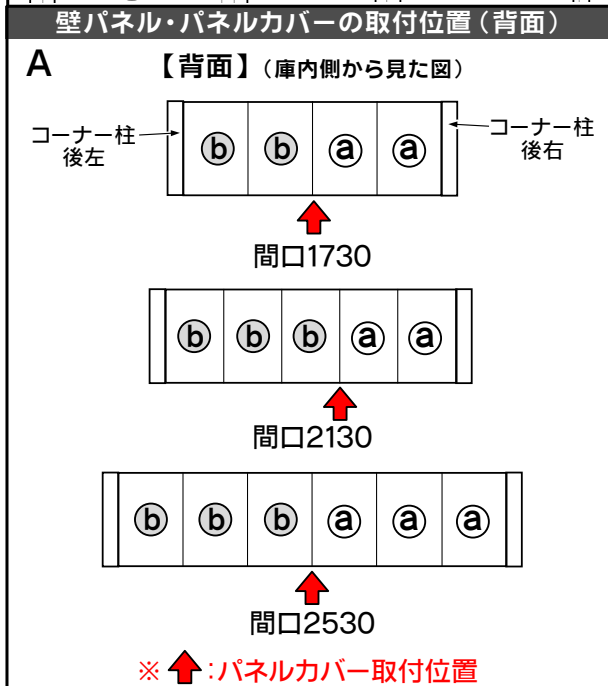
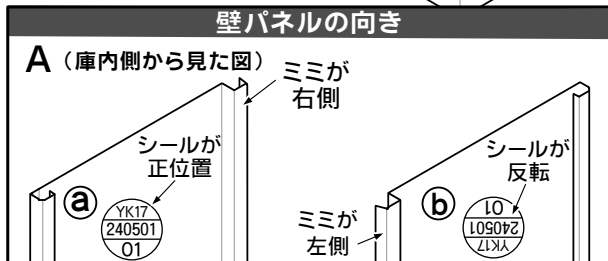
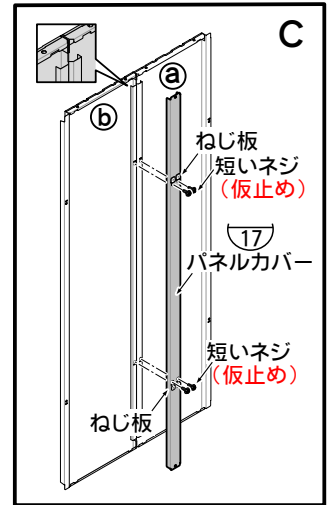
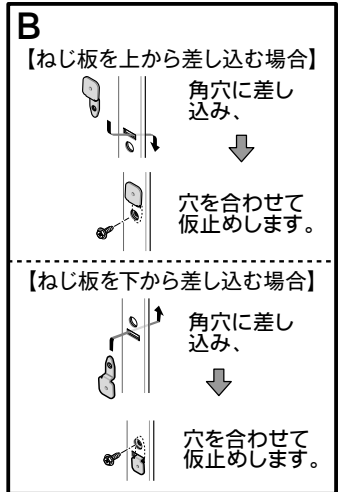
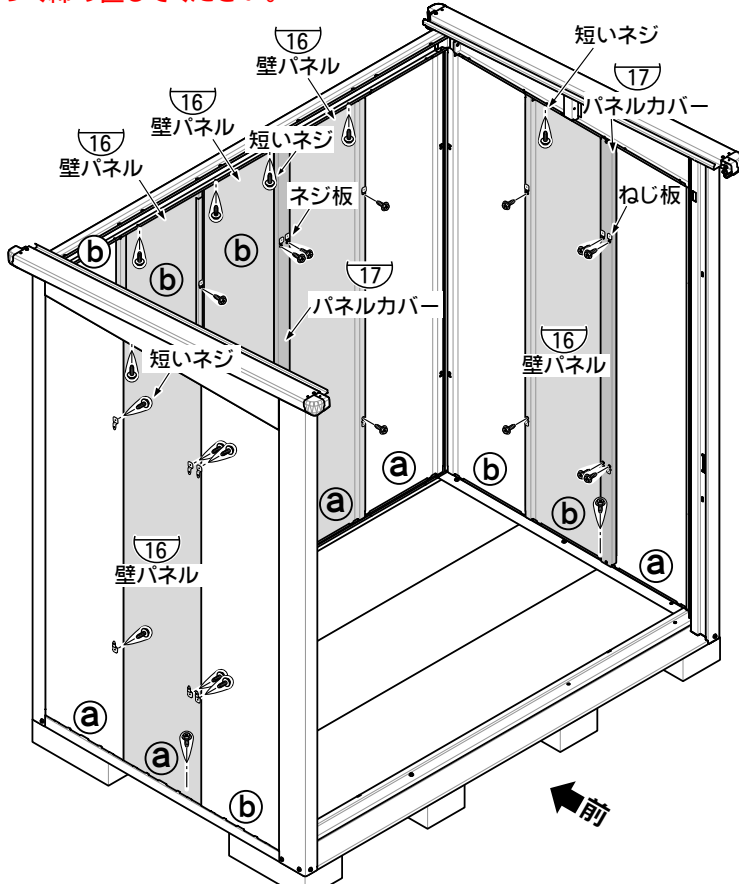


ワンポイント  
アドバイス  
point advice

壁パネルは、下側から順にネジ止めをすると、隙間なくきれいに仕上がります。  
(上側から組み始めると、わずかなズレが生じて下側が浮き、光が入ることがあるので注意してください。)

## 8-2. 壁パネル・パネルカバーの組立

- 残りの壁パネルを組み立ててください。(A 参照)
- 壁パネル同士は、ねじ板を使用して取り付けてください。(B 参照)
- **↑** の箇所にパネルカバーを取り付けてください。(A・C 参照)
- 壁パネル・パネルカバーのネジ止めは、**仮止め**にしてください。
- 壁パネルの取り付け後、仮止めしていたコーナー柱・前後上枠・左右化粧板・壁パネルのネジを、きつく締め直してください。





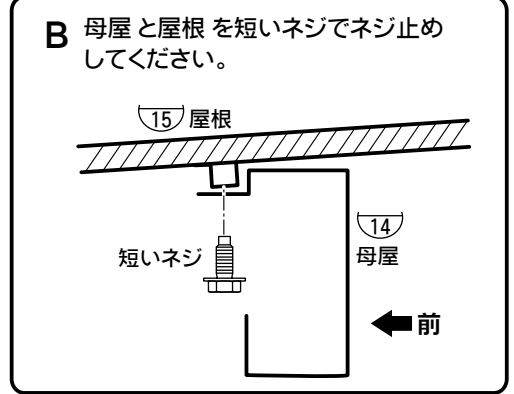
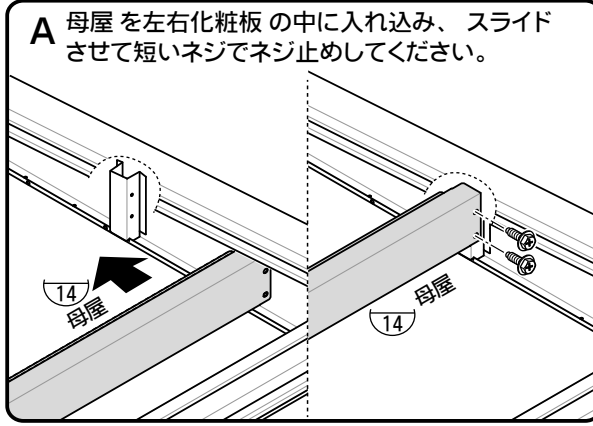
## 9. 母屋の組立

### 使用部品

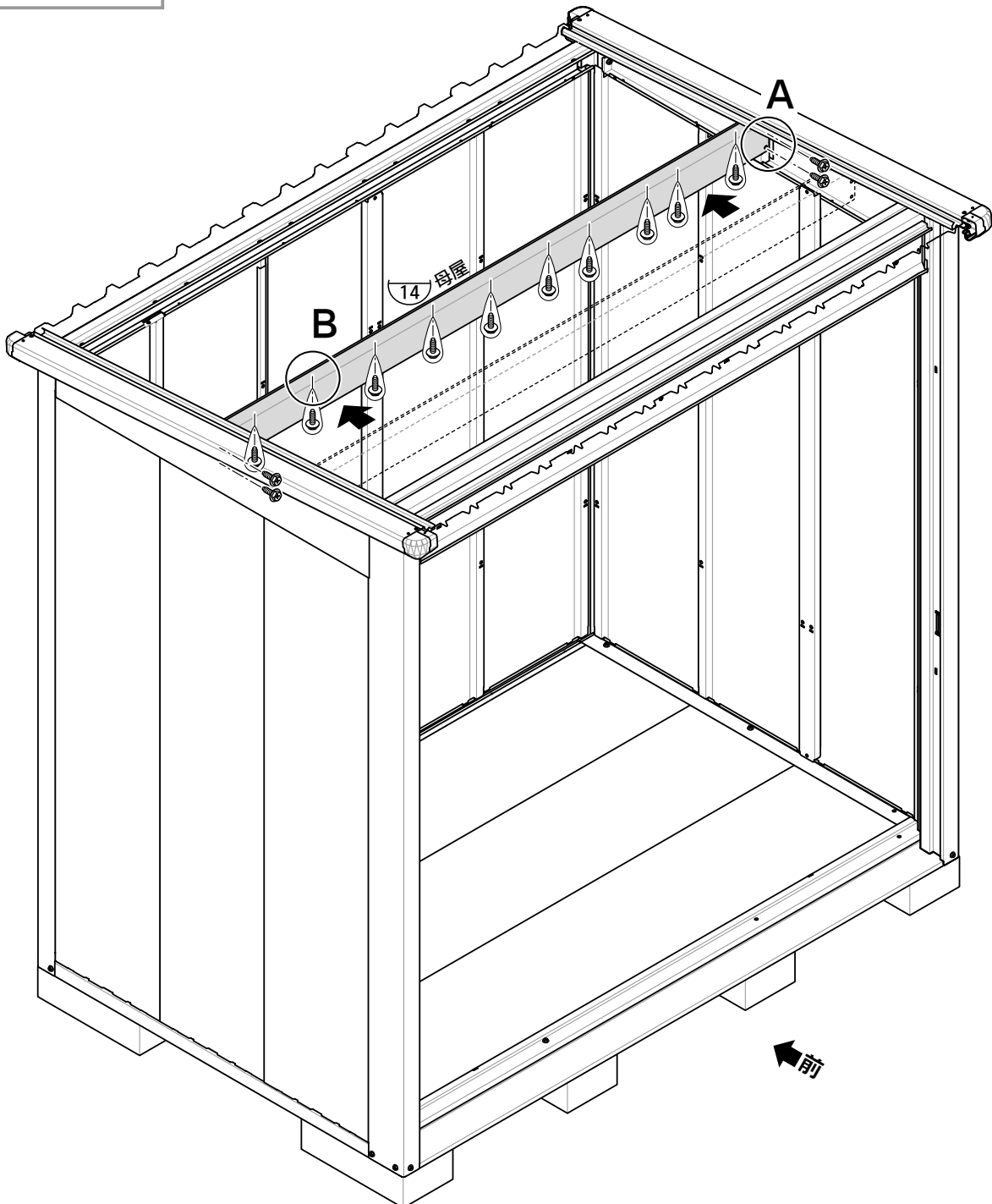
⑭ 母屋	
B-1710/1714/2110 /2114/2510/2514	1
B-1718/1722/2118 /2122/2518/2522	2
B-1726/1730/2126 /2130/2526/2530	3

短いネジ  
(アプセットセムスM6×16棒先)

B-1710/1714	12
B-2110/2114	14
B-2510/2514	16
B-1718/1722	24
B-2118/2122	28
B-2518/2522	32
B-1726/1730	36
B-2126/2130	42
B-2526/2530	48



●豪雪型を組み立てる場合は、「軒天カバー・母屋中」  
梱包に入っている補足説明書の内容を加えて  
組み立ててください。

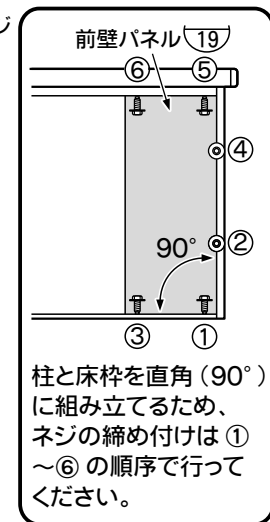
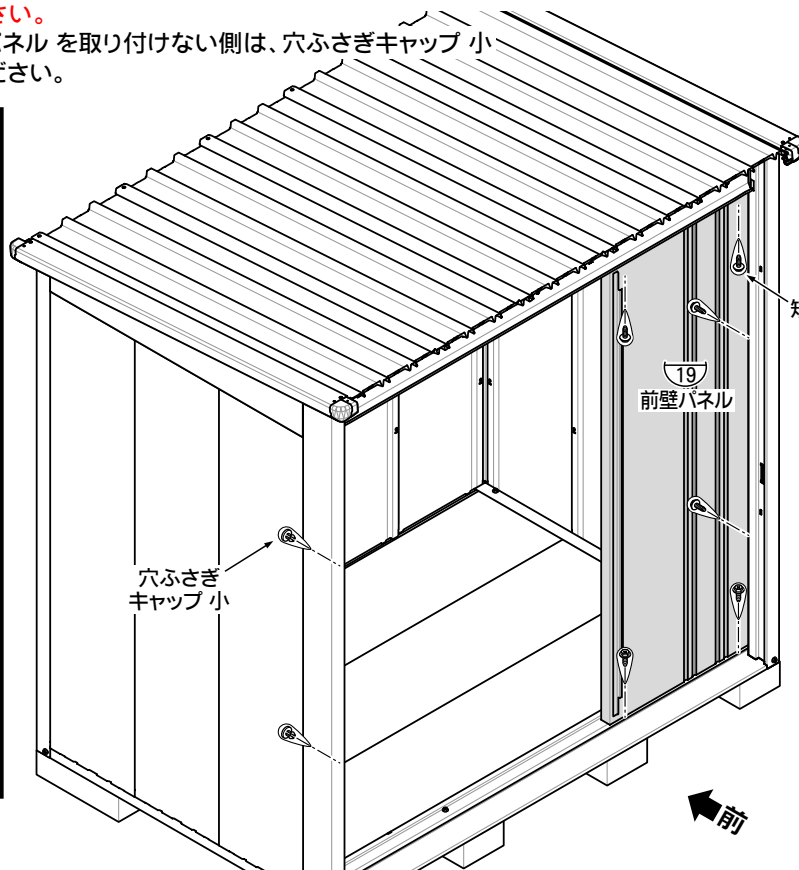
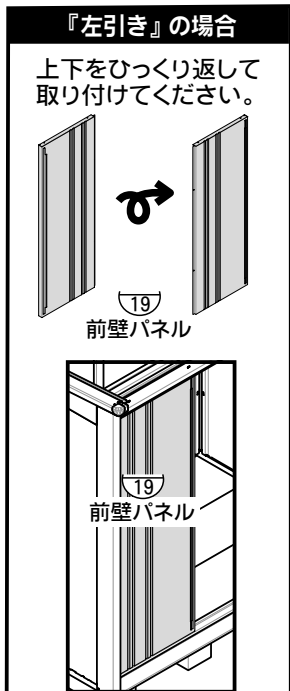


## 10. 前壁パネルの取付

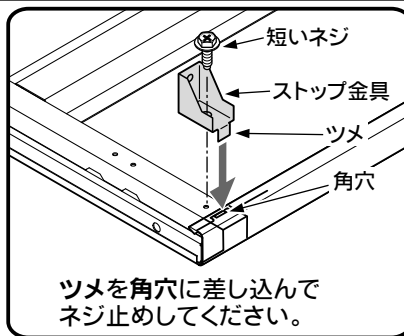
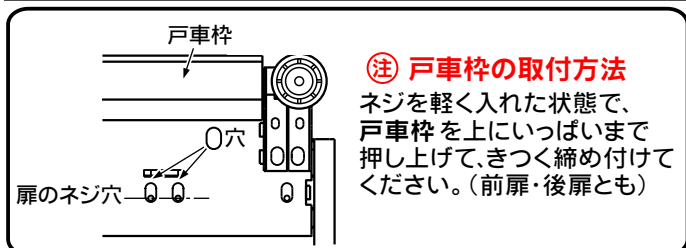
- 前壁パネルは、柱へしっかりと押しつけてネジ止めしてください。
- 前壁パネル取り付け後、仮止めしていた下レールを、床枠前側へ押し付けながらきつく締め直してください。
- ※コーナー柱前の前壁パネルを取り付けない側は、穴ふさぎキャップ小でネジ穴をふさいでください。

### 使用部品

19 前壁パネル	1
短いネジ	6 (アプセットセムスM6×16棒先)
穴ふさぎキャップ小	2 (ブルーッシュグレー)



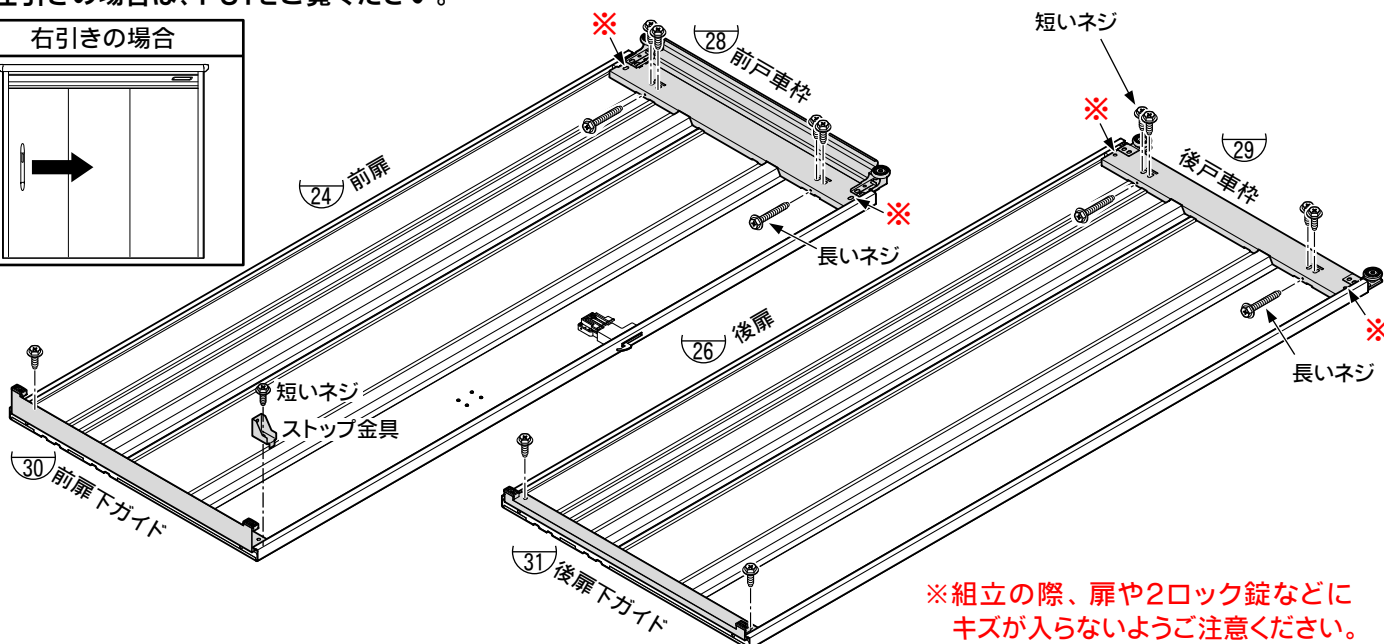
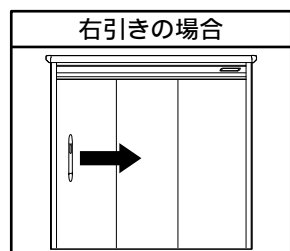
## 11-1. 扉の組立(『右引き』の場合)



### 使用部品

24 前扉	1
26 後扉	1
28 前戸車枠	1
29 後戸車枠	1
30 前扉下ガイド	1
31 後扉下ガイド	1
ストップ金具	1
短いネジ	12 (アプセットセムスM6×16棒先)
長いネジ	4 (アプセットセムスM6×25あら先)

- ※印の4ヶ所はネジ止めしないでください。
- 長いネジは奥まで差し込まないでください。(2~3mm差し込んだところで止めてください。)
- 左引きの場合は、P31をご覧ください。



※組立の際、扉や2ロック錠などにキズが入らないようご注意ください。

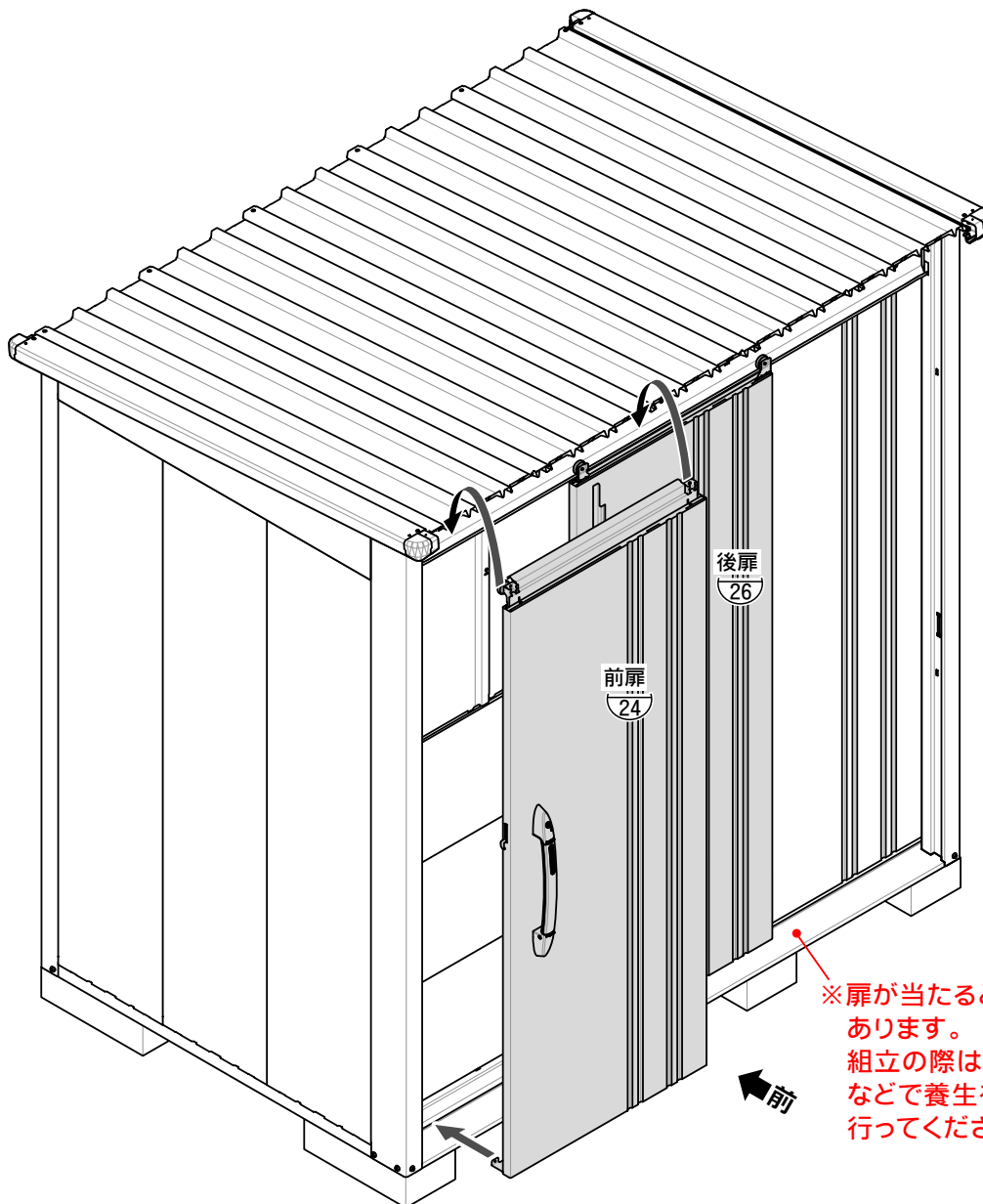


## 11-2. 扉の取付（『右引き』の場合）

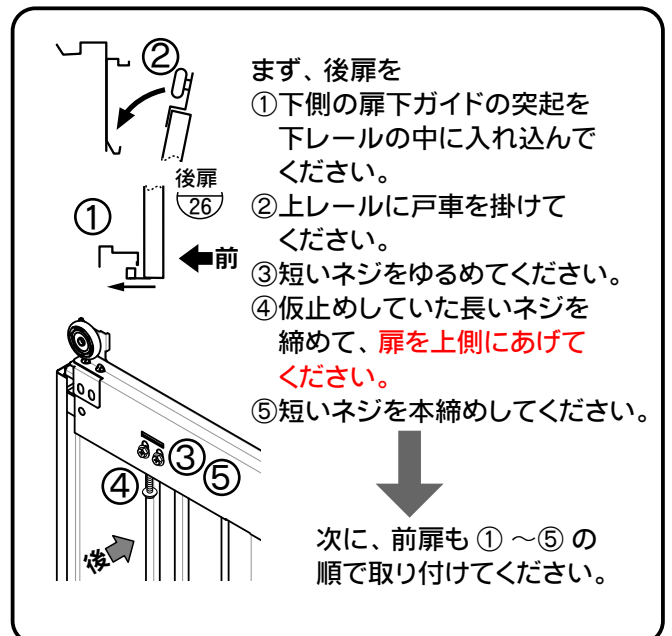
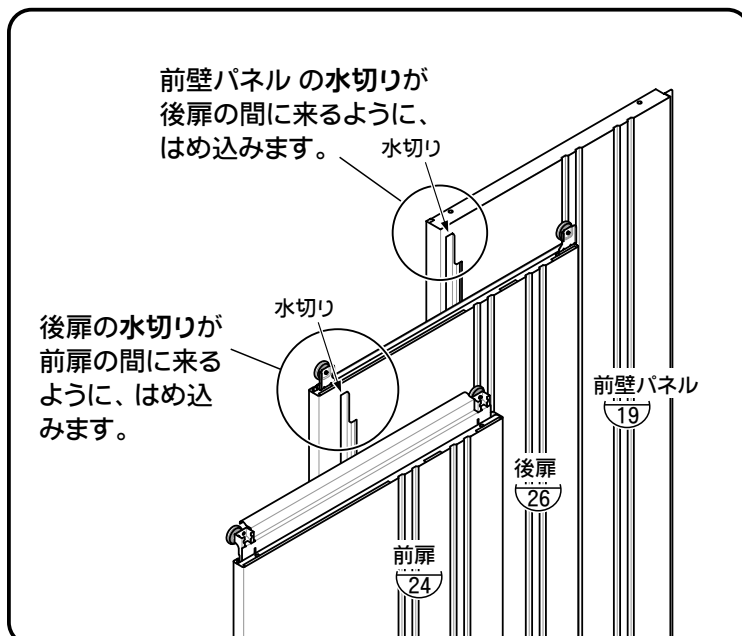
### 使用部品

②④	前扉	1
②⑥	後扉	1

●左引きの場合は、P31をご覧ください。

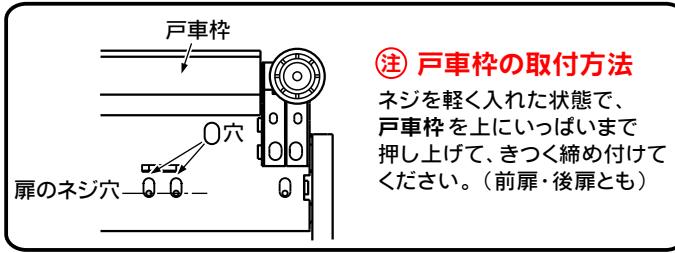
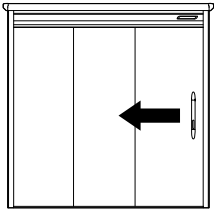


※扉が当たると傷が付く恐れがあります。  
組立の際は、床枠の前に梱包材などで養生をしてから組立を行ってください。



## 12. 扉の組立・取付 (『左引き』の場合)

左引きの場合



### ④ 戸車枠の取付方法

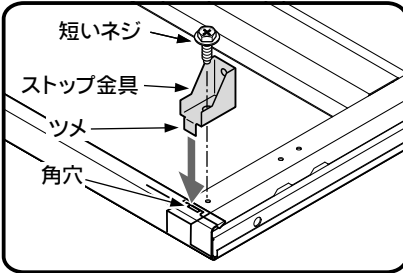
ネジを軽く入れた状態で、戸車枠を上いっぱいまで押し上げて、きつく締め付けてください。(前扉・後扉とも)

### 使用部品

②4	前扉	1
②6	後扉	1
②8	前戸車枠	1
②9	後戸車枠	1
③0	前扉下ガイド	1
③1	後扉下ガイド	1
	ストップ金具	1
	短いネジ	12 (アプセットセムスM6×16棒先)
	長いネジ	4 (アプセットセムスM6×25あら先)

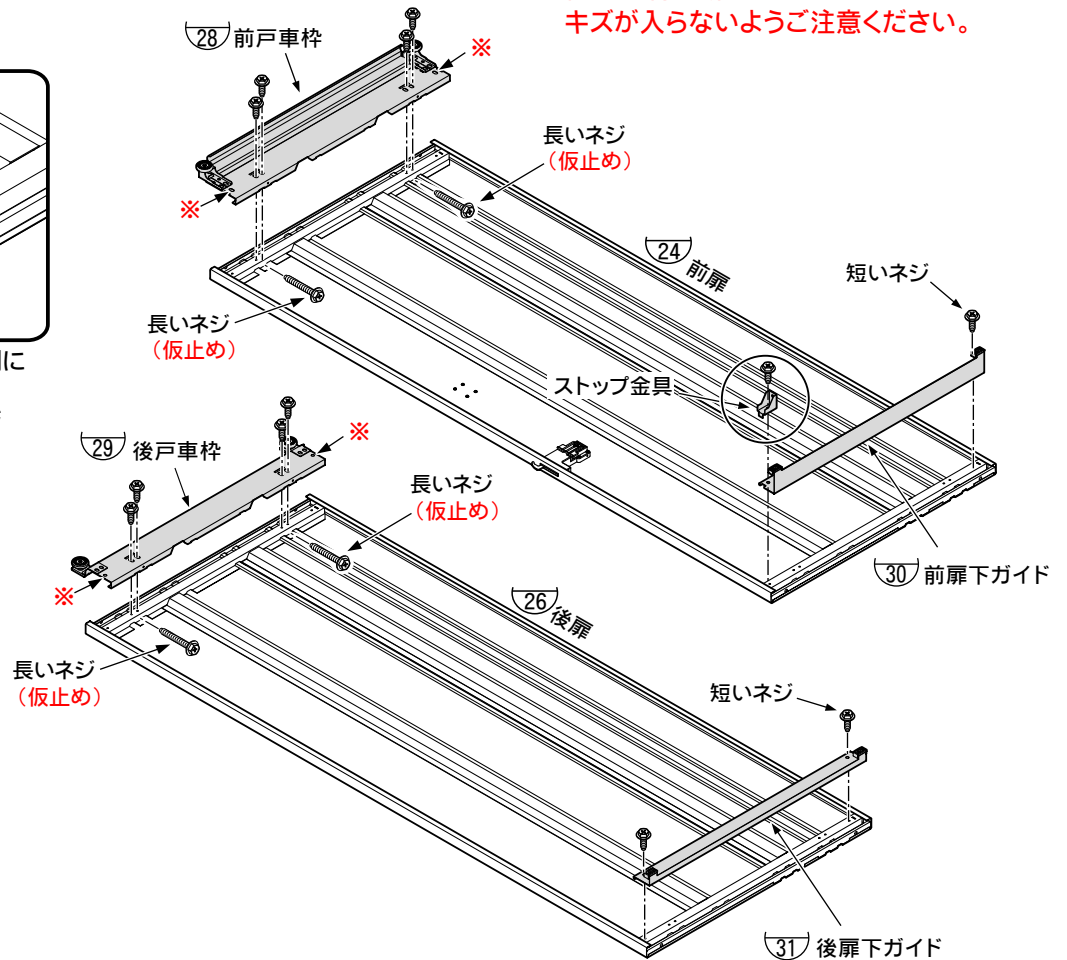
- ※印の4ヶ所はネジ止めしないでください。
- 長いネジは奥まで差し込まないでください。  
(2~3mm差し込んだところで止めてください。)

### ● ストップ金具の取付



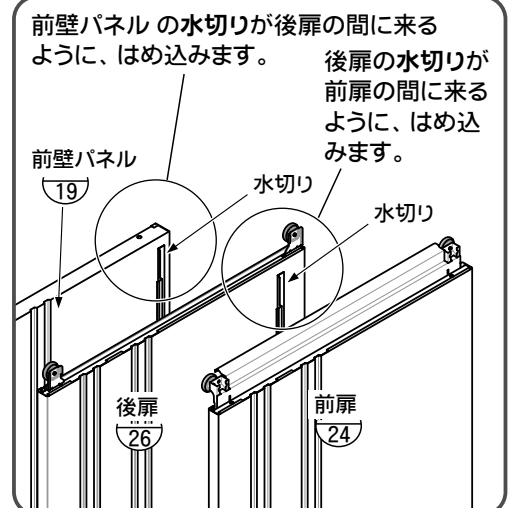
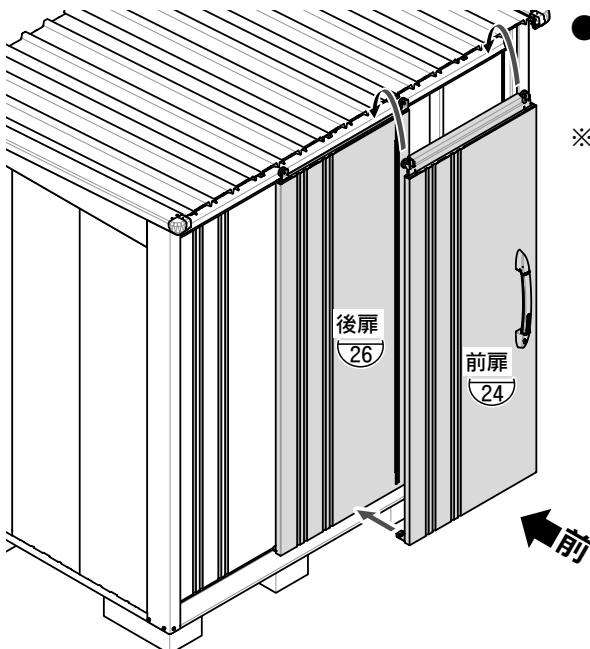
ストップ金具を、前扉の取手側に取り付けてください。  
ツメを角穴に差し込んで、ネジ止めしてください。

※組立の際、扉や2ロック錠などにキズが入らないようご注意ください。



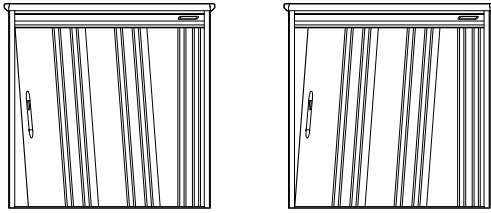
### ● 扉を取り付けてください。

※扉をレールに掛ける要領は前ページ(11-2)と同じです。

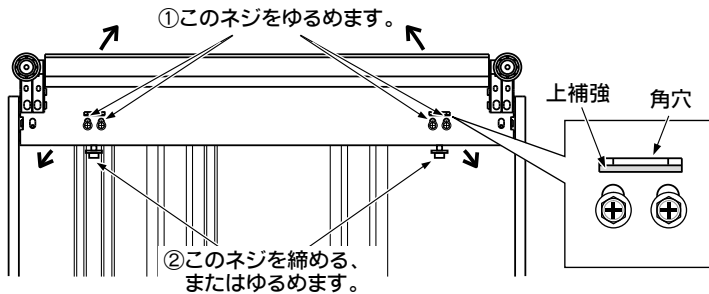
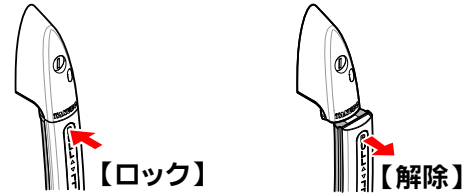


### 13. 扉のたてつけ調整・ストップ金具の取付

●上部カバーを取り付ける前に、必ず下記の事項を確認してください。



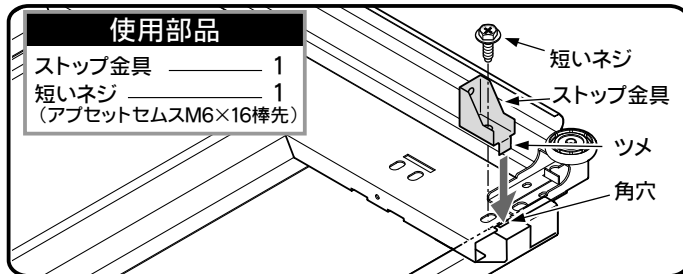
- ① 扉を端いっぱいまで開いてから、閉じます。
- ② コーナー柱前に対して、前扉が左図のように傾いていないか、また、2ロック錠をスムーズにロックできるか、確認してください。



- ③ 不具合があった場合には、左図の要領で調節してください。

- レールに扉を引っかけたまま、
  - ① 戸車枠の短いネジをゆるめ、
  - ② 扉を上へ上げたいときは長いネジを締め、扉を下へ下げたいときは長いネジをゆるめて傾きを調整します。
 ※ネジ穴の上の角穴から、上補強が見える範囲で調整してください。

**確認後、短いネジをきつく締め付けてください。**



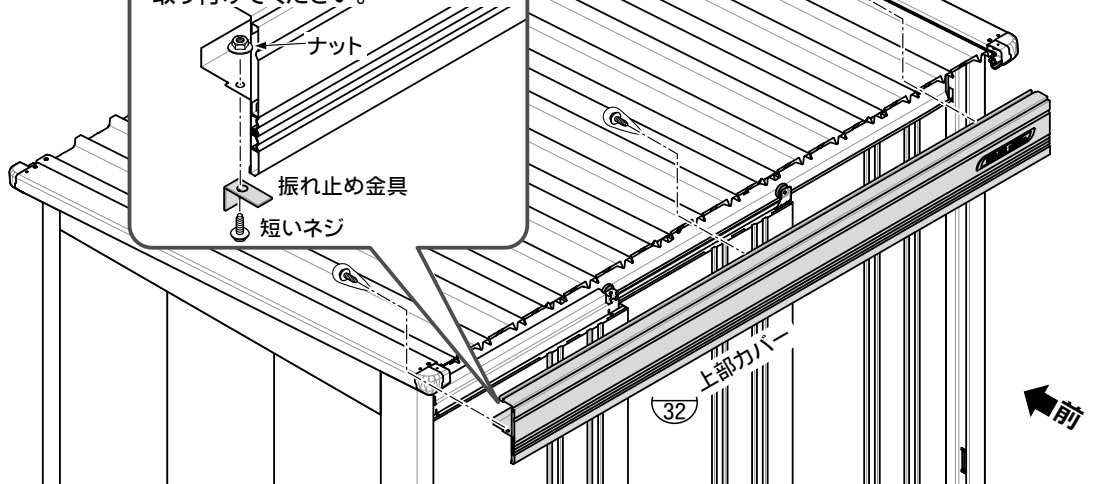
- ④ たてつけ調整後、ストップ金具を、前扉上部の取手側に取り付けてください。

### 14. 上部カバーの組立

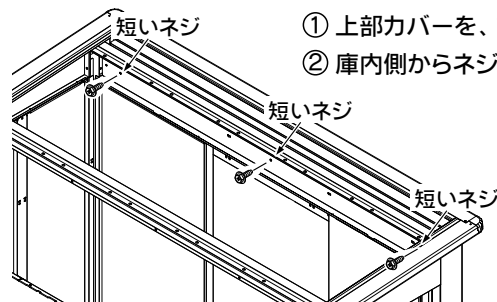
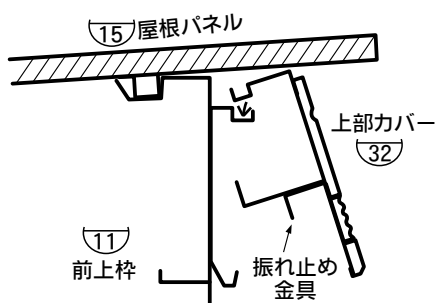
使用部品	
③② 上部カバー	1
振れ止め金具	1
短いネジ (アプセットセムスM6×16棒先)	
B-1710/1714/1718 /1722/1726/1730 /2110/2114/2118 /2122/2126/2130	4
B-2510/2514/2518 2522/2526/2530	5
ナット (7ラック®NT M6ツバ大セロト無)	1

#### ●振れ止め金具の組立

本体に取り付ける前に上部カバーの開口部側(右引きの場合は正面からみて左側)に振れ止め金具を取り付けてください。

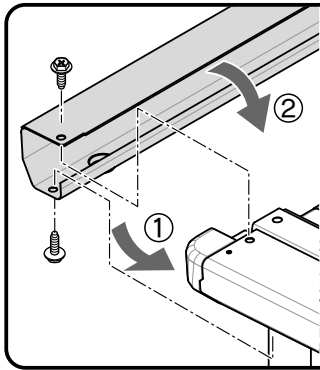


#### ●上部カバーの組立



- ① 上部カバーを、前上枠にのせてください。
- ② 庫内側からネジ止めしてください。

# 15. 前化粧板・軒樋の組立

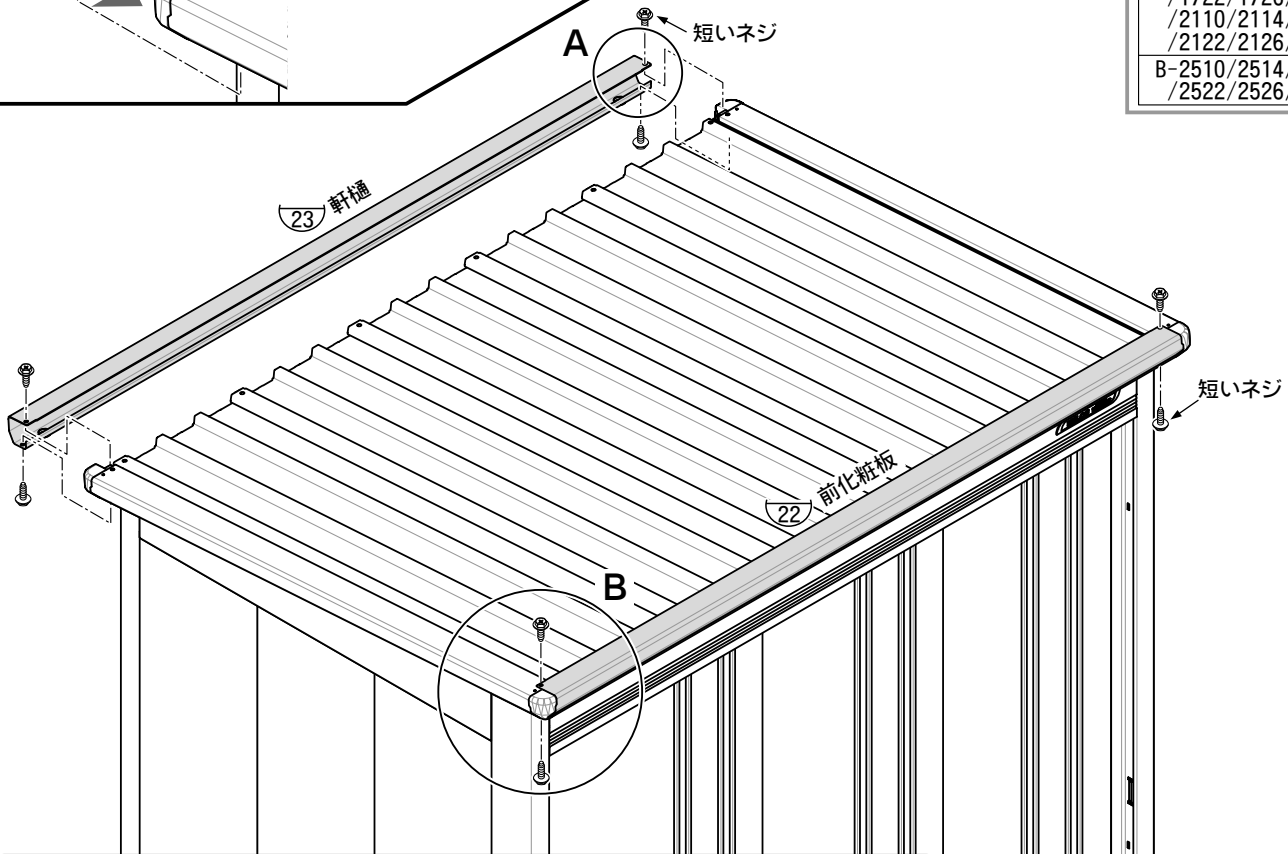


## A ●軒樋の組立

- ① 下側を左右の化粧板に引っ掛け、
- ② 起こして上側をかぶせてネジ止めしてください。

●豪雪型を組み立てる場合は、「軒天カバー・母屋中」梱包に入っている補足説明書の内容を加えて組み立ててください。

使用部品	
22 前化粧板	1
23 軒樋	1
軒樋固定金具	
B-2510/2514/2518 / 2522/2526/2530	1
短いネジ (アブセットセムスM6×16棒先)	
B-1710/1714/1718 / 1722/1726/1730 / 2110/2114/2118 / 2122/2126/2130	8
B-2510/2514/2518 / 2522/2526/2530	10



**【2510 / 2514 / 2518 / 2522 / 2526 / 2530型】**  
軒樋を取り付けた後、軒樋後面の角穴から軒樋固定金具を通し、屋根と共締めしてください。

## B ●前化粧板の組立

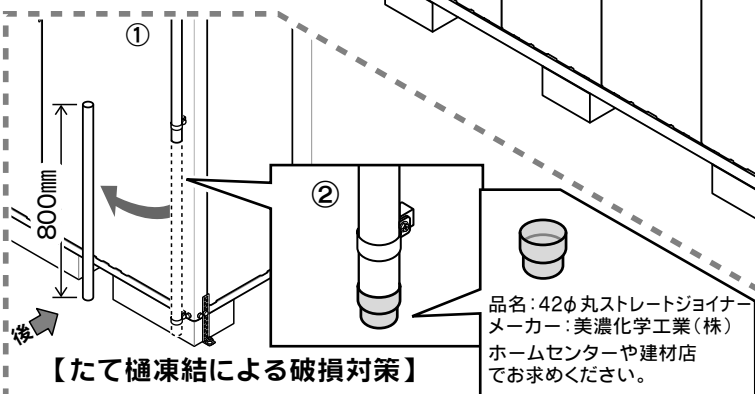
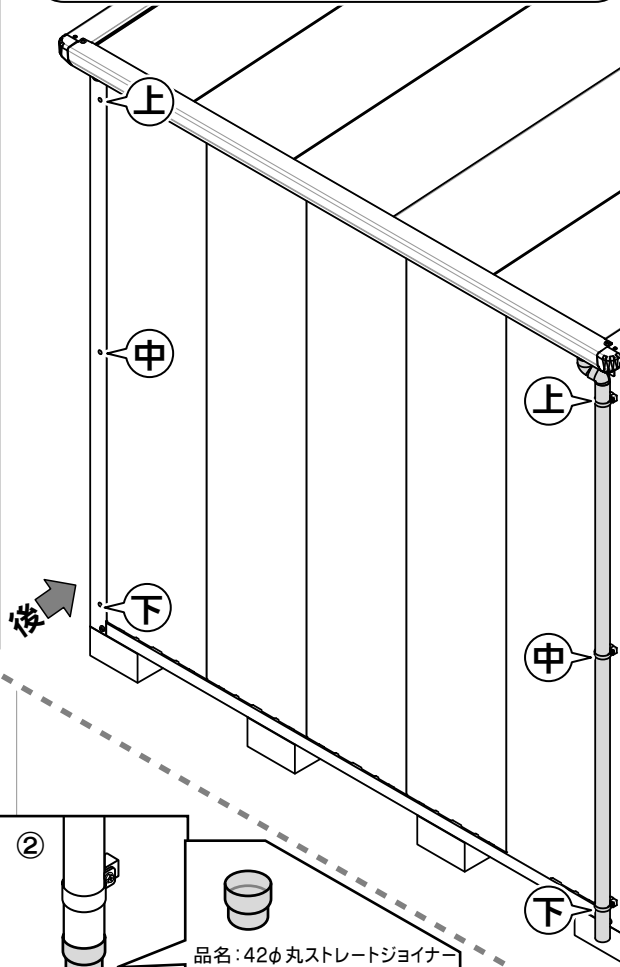
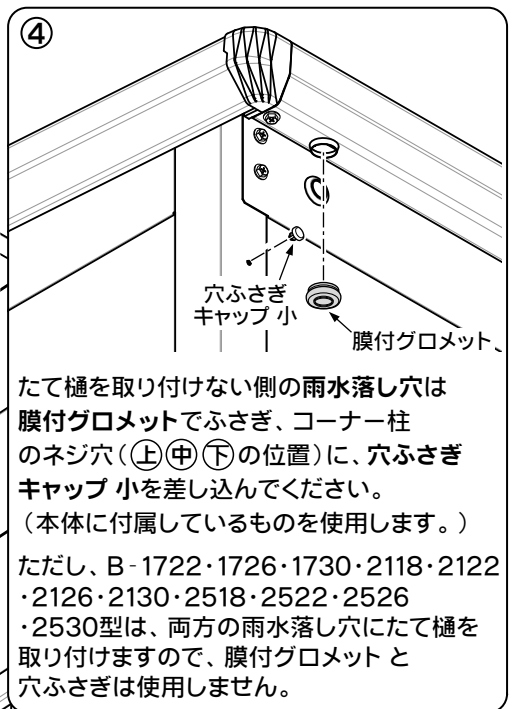
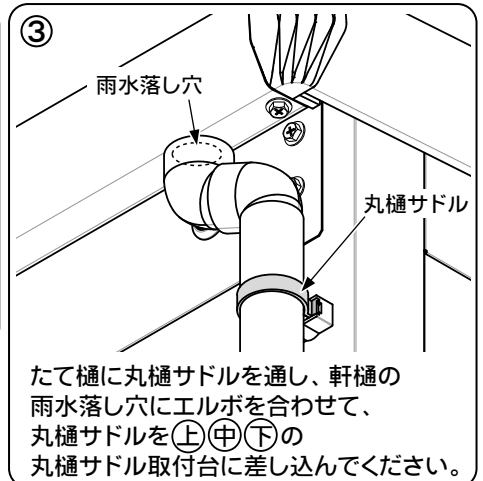
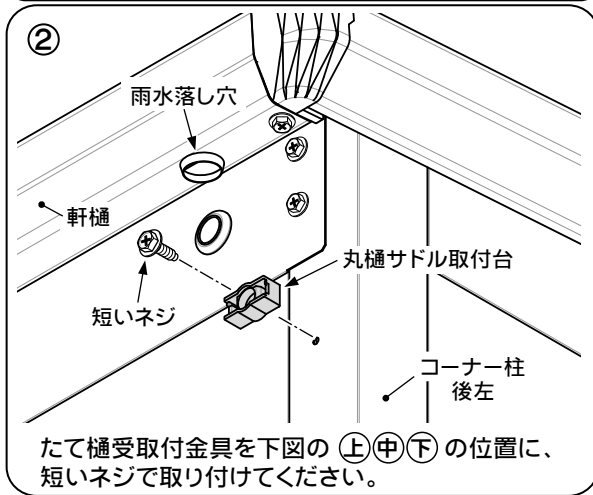
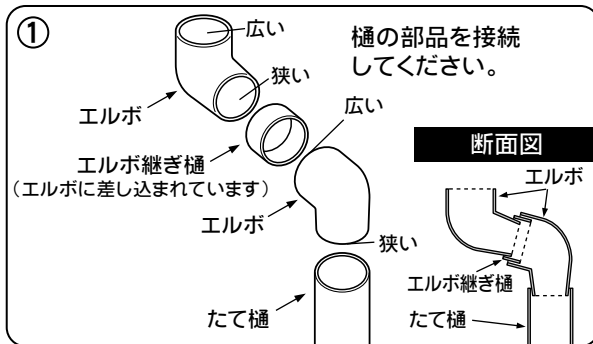
前化粧板を前側から差し込み、ネジ止めしてください。

# 16. 扉のたてつけ調整・ストップ金具の取付

## 使用部品

<b>たて樋</b>	
B-1710/1714/1718 /2110/2114/2510 /2514	1
B-1722/1726/1730 /2118/2122/2126 /2130/2518/2522 /2526/2530	2
<b>エルボ継ぎ樋</b>	
B-1710/1714/1718 /2110/2114/2510 /2514	1
B-1722/1726/1730 /2118/2122/2126 /2130/2518/2522 /2526/2530	2
<b>エルボ</b>	
B-1710/1714/1718 /2110/2114/2510 /2514	2
B-1722/1726/1730 /2118/2122/2126 /2130/2518/2522 /2526/2530	4
<b>丸樋サドル</b>	
B-1710/1714/1718 /2110/2114/2510 /2514	3
B-1722/1726/1730 /2118/2122/2126 /2130/2518/2522 /2526/2530	6
<b>丸樋サドル取付台</b>	
B-1710/1714/1718 /2110/2114/2510 /2514	3
B-1722/1726/1730 /2118/2122/2126 /2130/2518/2522 /2526/2530	6
<b>膜付グロメット (SG-24F黒)</b>	
B-1710/1714/1718 /2110/2114/2510 /2514	1
<b>穴ふさぎキャップ 小 (ブリッシュグレー)</b>	
B-1710/1714/1718 /2110/2114/2510 /2514	3
<b>短いネジ (アブセットセムスM6×16棒先)</b>	
B-1710/1714/1718 /2110/2114/2510 /2514	3
B-1722/1726/1730 /2118/2122/2126 /2130/2518/2522 /2526/2530	6

●たて樋は左右どちらでも取り付けできます。



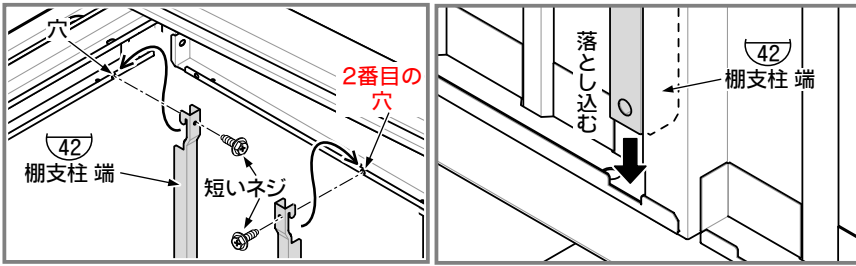
### 【たて樋凍結による破損対策】

- ①たて樋を800mmカットする。
  - ②市販のジョイント部品を差し込む。
- ※冬期以外は、カットした部分をジョイント部分に差し込んでご使用ください。

※豪雪型はたて樋を取り付けません。  
たて樋を取り付けない代わりに左図の(上)(中)(下)の位置に穴ふさぎキャップ 小でふさいでください。



# 17-1. 〈背面棚仕様〉 棚支柱の取付

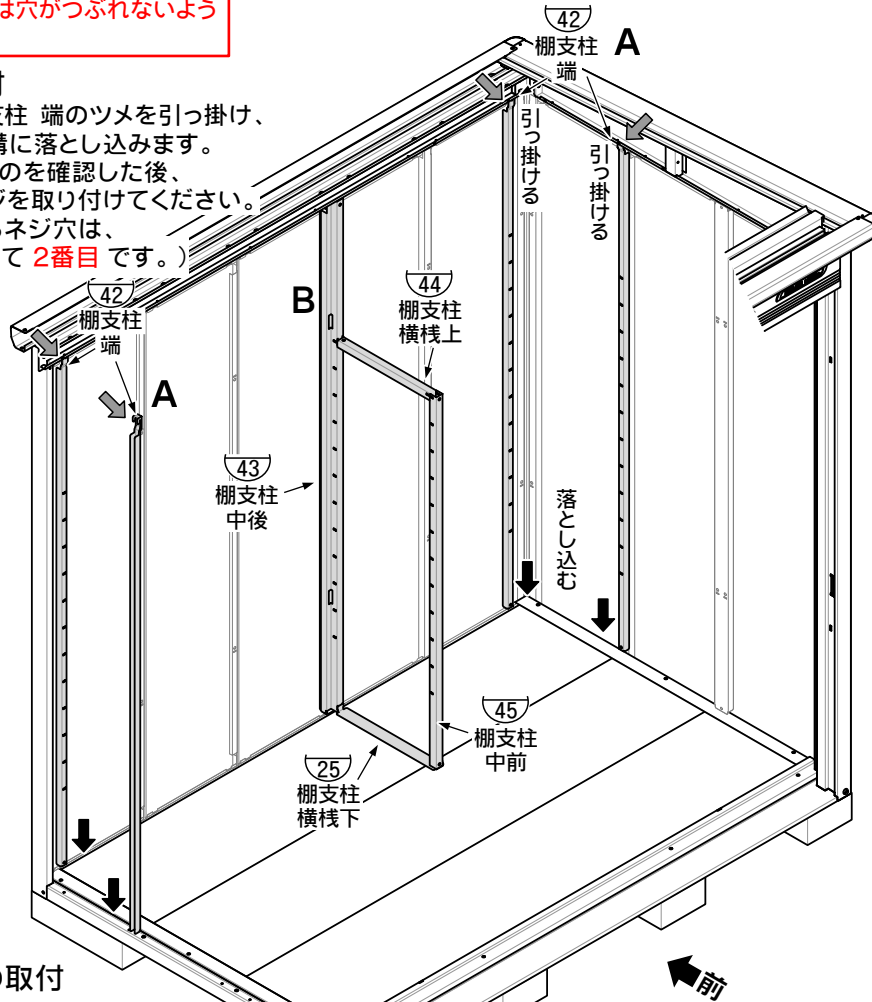


使用部品	
42	棚支柱 端 ——— 4
43	棚支柱 中後 ——— 1
44	棚支柱 横棧上 ——— 1
25	棚支柱 横棧下 ——— 1
45	棚支柱 中前 ——— 1
	短いネジ ——— 6 (アブセットセムスM6×16棒先)

**!** ネジを取り付ける際は穴がつぶれないようご注意ください。

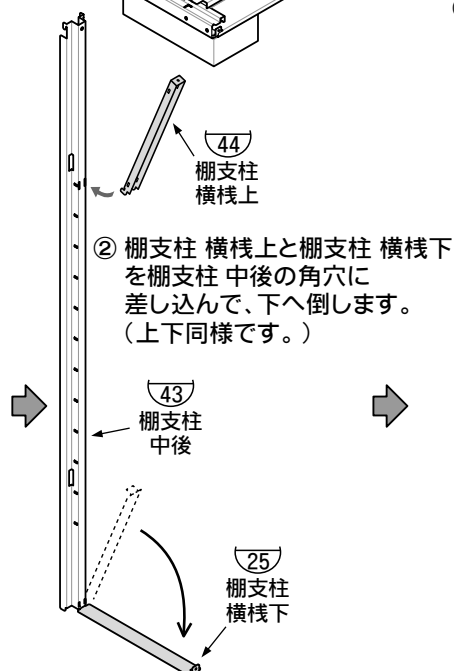
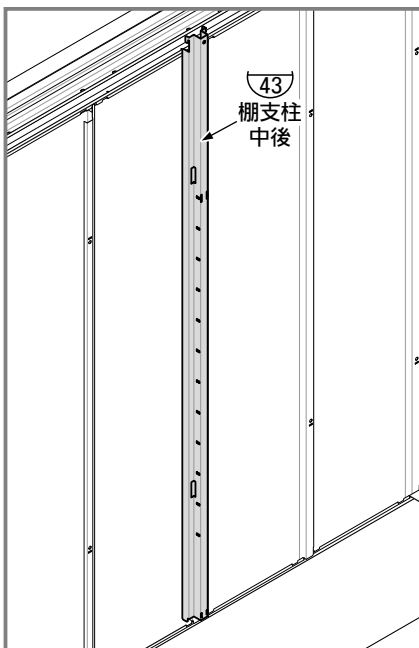
## A: 壁パネルへの取付

上枠の穴のある場所に棚支柱 端のツメを引っ掛け、支柱の下部は壁パネルの溝に落とし込みます。支柱が下まで落とし込んだのを確認した後、棚支柱 端の上部に短いネジを取り付けてください。  
(左右化粧板へ取り付けるネジ穴は、後のコーナー柱から数えて 2番目 です。)

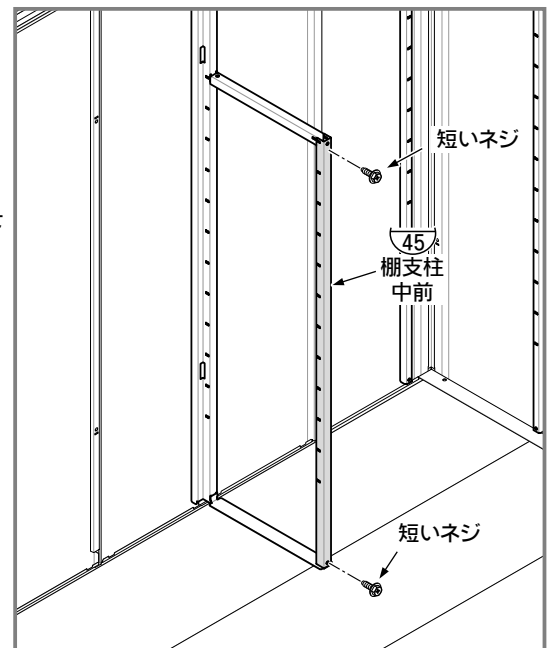


## B: パネルカバーへの取付

① 棚支柱 中後を、パネルカバーにかぶせてください。



③ 棚支柱 中前を、短いネジで取り付けてください。



## 17-2. 〈側面棚仕様〉 棚支柱の取付

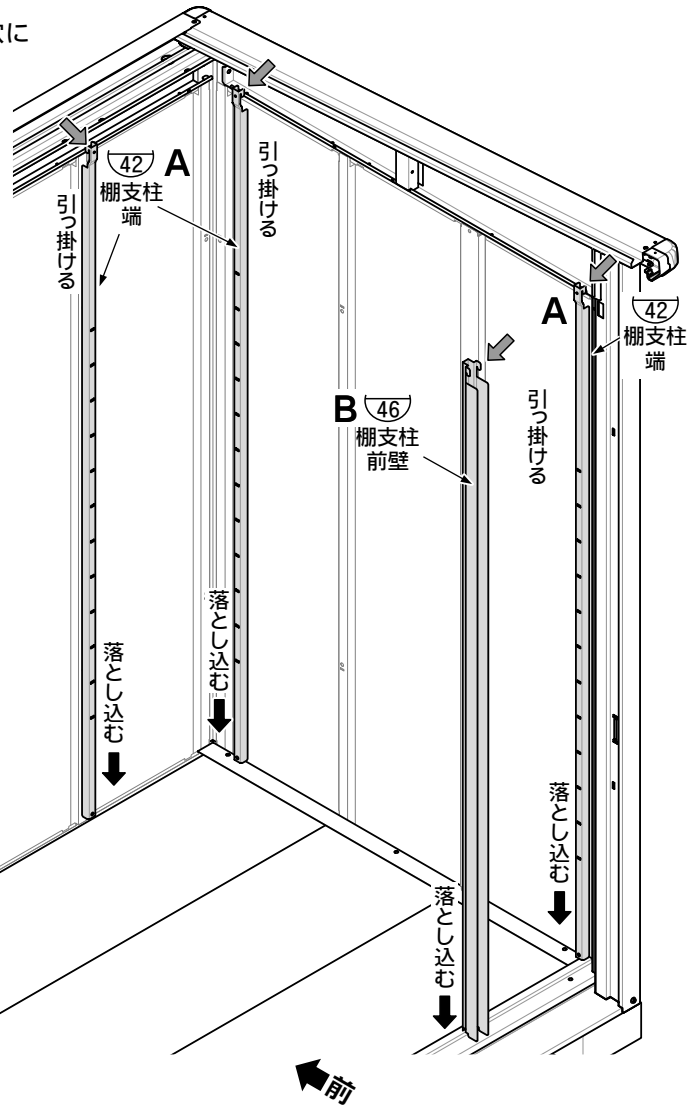
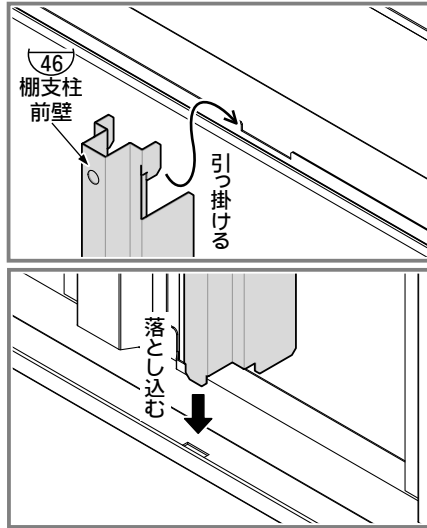
### 使用部品

42 棚支柱 端	3
43 棚支柱 中後	
B-1718/1722/2118 /2122/2518/2522	1
B-1726/1730/2126 /2130/2526/2530	2
44 棚支柱 横棧上	
B-1718/1722/2118 /2122/2518/2522	1
B-1726/1730/2126 /2130/2526/2530	2
25 棚支柱 横棧下	
B-1718/1722/2118 /2122/2518/2522	1
B-1726/1730/2126 /2130/2526/2530	2
45 棚支柱 中前	
B-1718/1722/2118 /2122/2518/2522	1
B-1726/1730/2126 /2130/2526/2530	2
46 棚支柱 前壁	1
短いネジ (アプセットセムスM6×16棒先)	
B-1714/2114/2514	3
B-1718/1722/2118 /2122/2518/2522	5
B-1726/1730/2126 /2130/2526/2530	7

●奥行1000mmの場合、側面棚は設置できません。

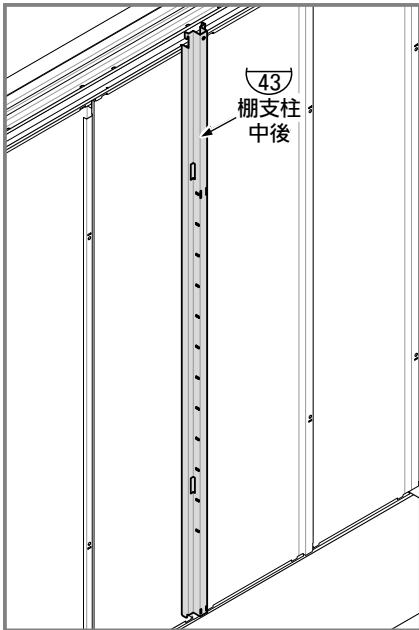
**A：壁パネルへの取付** 前ページの『A：壁パネルへの取付』と同じ要領で取り付けてください。

**B：前壁への取付**  
前上枠のミノに棚支柱 前壁のツメを引っ掛け、支柱の下部は下レールの角穴に落とし込みます

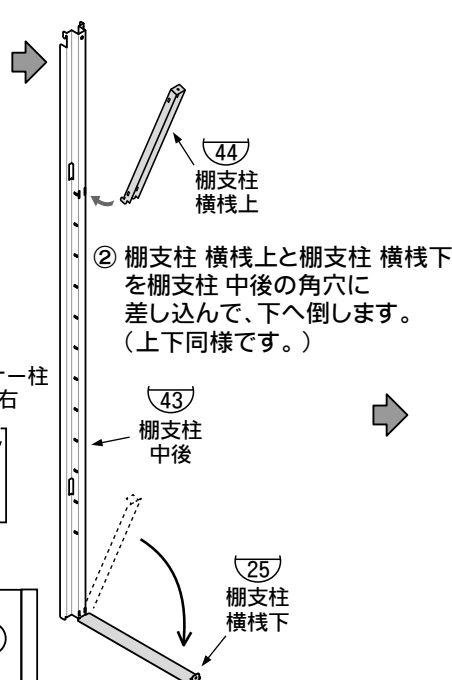
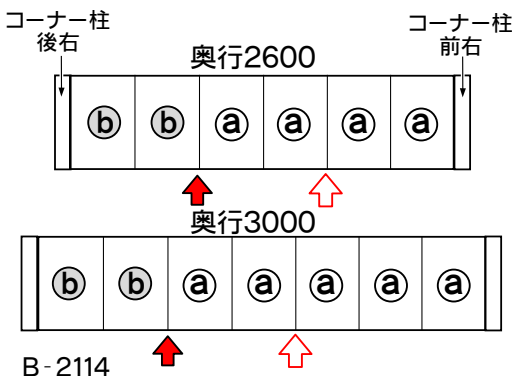


**C：パネルカバー・壁パネルへの取付**

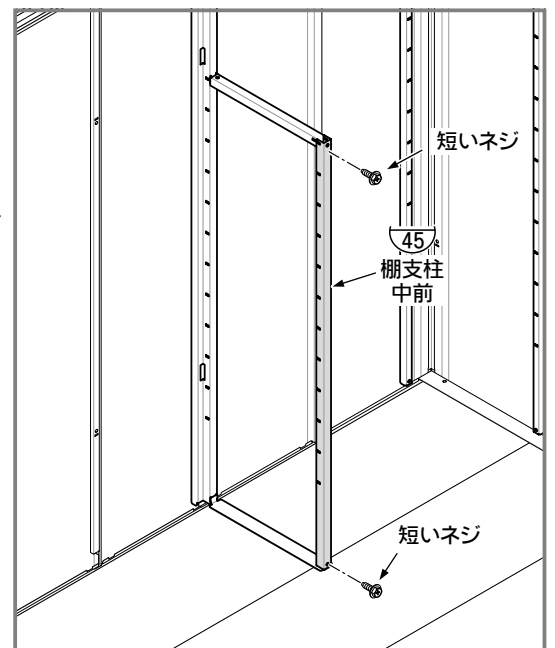
①-1 棚支柱 中後を、パネルカバー（↑の箇所）にかぶせてください。



①-2 棚支柱 中後を↑の箇所にかぶせてください。  
(奥行2600mm・3000mmのみ)  
【側面】(庫内側から見た図)



③ 棚支柱 中前を、短いネジで取り付けてください。

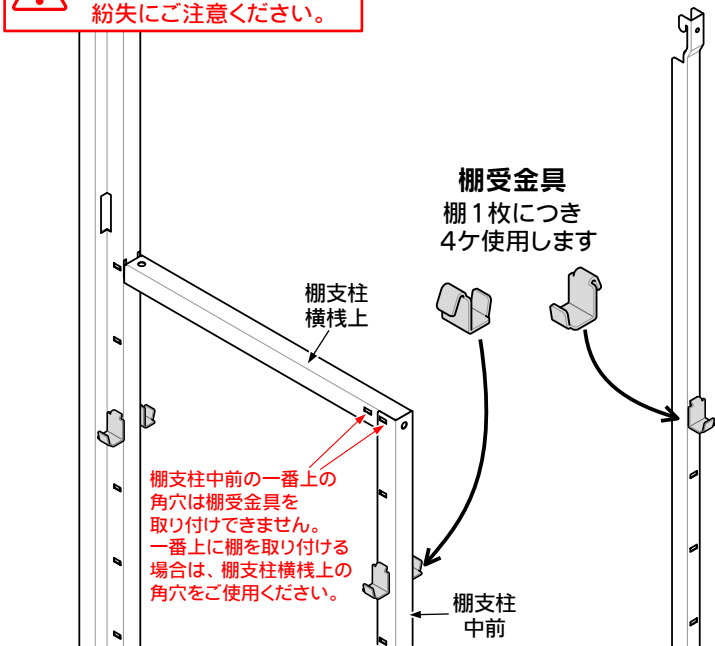




## 18. 棚板の取付

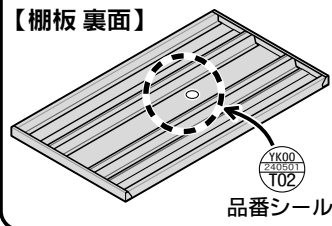
- 棚支柱に棚受金具を取り付けて、棚板をのせてください。
- 棚の高さを想定しながら取り付けてください。
- 棚の高さ調節 … 10cm間隔で、12段階に調節できます。

**!** 棚受金具は棚板と一緒に梱包されています。紛失にご注意ください。



棚板の品番シールは裏面に貼ってありますので、ご確認ください。

【棚板裏面】



### 使用部品

〈背面棚仕様〉

棚受金具 \_\_\_\_\_ 16

YK00 T02 棚板 (L=819)	
B-1710/1714/1718 / 1722/1726/1730	4
B-2110/2114/2118 / 2122/2126/2130	2

YK00 T04 棚板 (L=1219)	
B-2110/2114/2118 / 2122/2126/2130	2
B-2510/2514/2518 / 2522/2526/2530	4

〈側面棚仕様〉

棚受金具

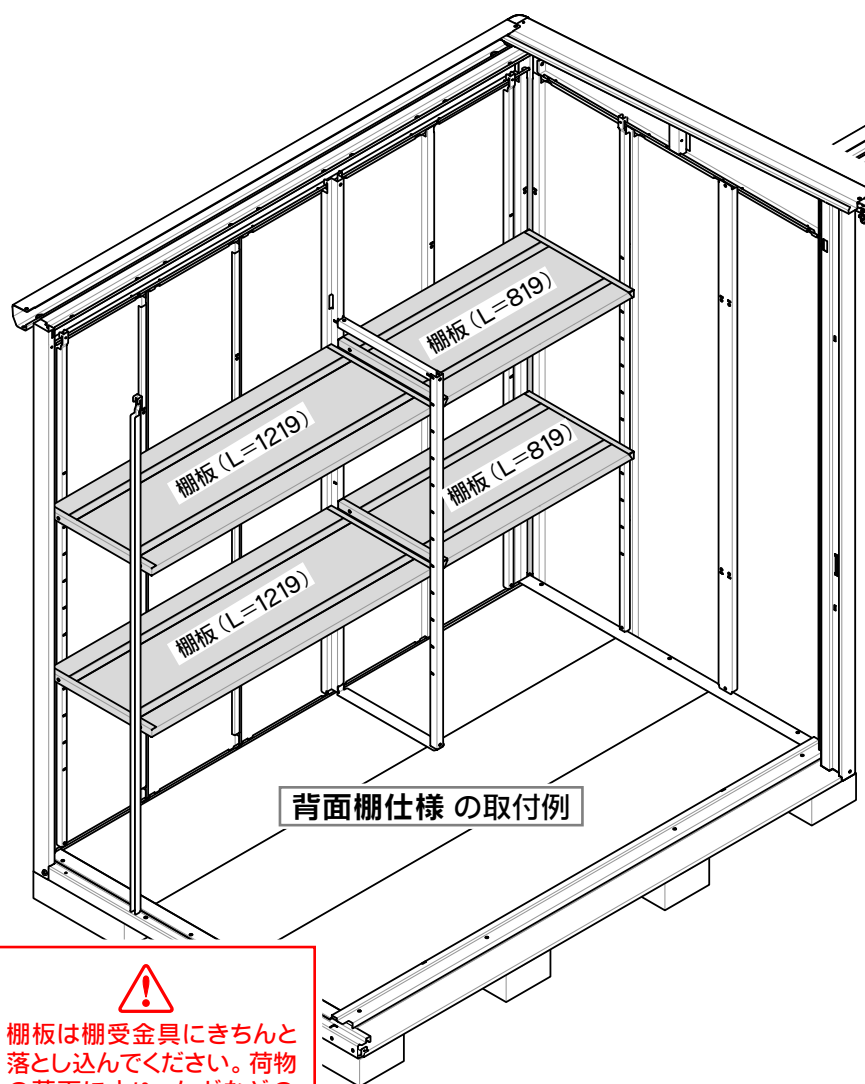
B-1714Y/2114Y/2514Y	8
B-1718Y/1722Y/2118Y / 2122Y/2518Y/2522Y	16
B-1726Y/1730Y/2126Y / 2130Y/2526Y/2530Y	24

YK00 T01 棚板 (L=768)	
B-1718Y/1730Y/2118Y / 2130Y/2518Y/2530Y	2
B-1726Y/2126Y/2526Y	4

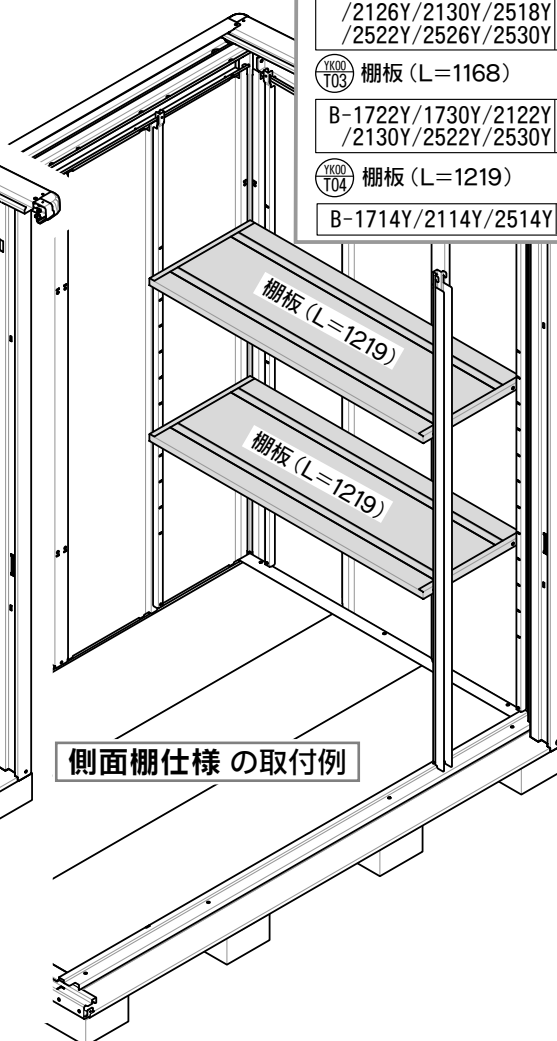
YK00 T02 棚板 (L=819)	
B-1718Y/1722Y/1726Y / 1730Y/2118Y/2122Y / 2126Y/2130Y/2518Y / 2522Y/2526Y/2530Y	2

YK00 T03 棚板 (L=1168)	
B-1722Y/1730Y/2122Y / 2130Y/2522Y/2530Y	2

YK00 T04 棚板 (L=1219)	
B-1714Y/2114Y/2514Y	2



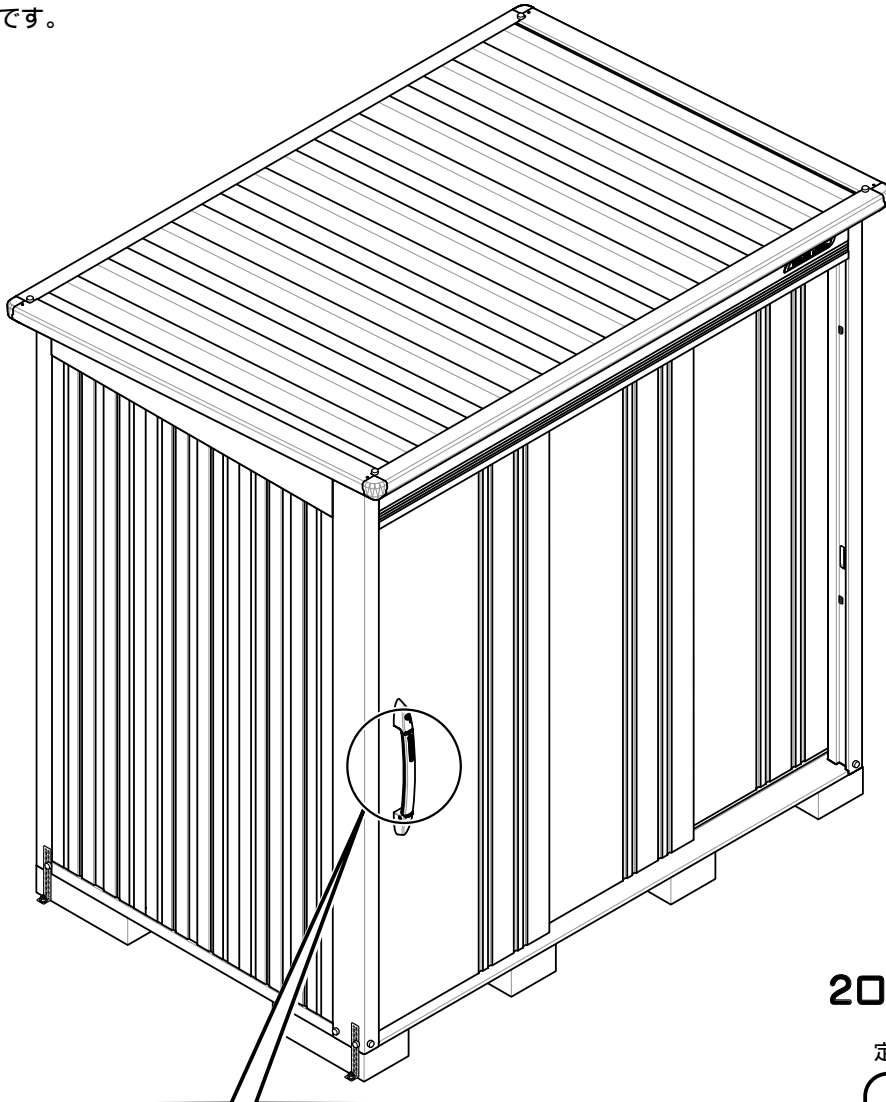
**!** 棚板は棚受金具にきちんと落とし込んでください。荷物の落下により、ケガなどの原因になる恐れがあります。





## 20. 完成・2ロック錠のご使用方法

- 扉の鍵は2本ありますが、**本鍵**と**合鍵**に分けて紛失しないように保管してください。  
(鍵をかけたまま、なくされるお客様が多くおられます。)
- もし、2本の内1本をなくされた場合は、お早めに購入された販売店までお問い合わせください。
- 合鍵を作製するには、鍵に刻印してある番号が必要です。  
本書の裏表紙の記入欄に必ず鍵番号を控えておいてください。  
なお、鍵は有償です。

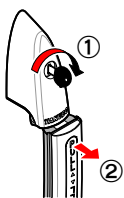


### 2ロック錠のメンテナンス

末永くお使いいただくために、定期的なお手入れをお願いします。

#### 鍵を使って施錠する場合

##### ●解錠



- ①『鍵』を右に90°回します。
- ②『ハンドル』を引っ張ります。

##### ●施錠



- ①『ハンドル』を押し込みます。
- ②『鍵』を左に90°回します。



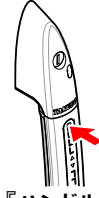
注意



施錠した状態で『ハンドル』を強く引っ張らないでください。

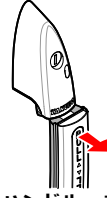
#### 鍵を使わず仮ロックする場合

##### ●仮ロック



『ハンドル』を扉側に押し込みます。

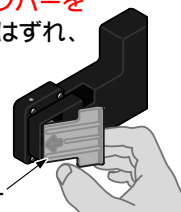
##### ●仮ロック解除



『ハンドル』を手前側に引っ張ります。

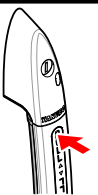
#### 庫内からの解除方法

扉の裏側にある解除レバーを引っ張ると、ロックがはずれ、扉が開けられます。  
(鍵を使って施錠をしている場合でもロックは外れます)

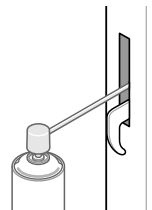


解除レバー

#### 仮ロック状態



- ①扉を開けます。
- ②ハンドルを扉側に押し込み、仮ロック状態にします。
- ③飛び出したカギ金具のすき間に、市販の**鍵穴専用潤滑スプレー**のノズルを、約4cm差し込み、スプレーを適量噴射してください。



- ④鍵穴の中にも、適量噴射してください。(必ず**鍵穴専用潤滑スプレー**をご使用ください。シリコンなど潤滑油スプレーの類は、ホコリの付着で作動不良の原因になります。)

製品名	BELOS B-
お買上げ日	年 月 日
お客様	ご住所 〒
	お名前 電話番号 ( ) -
販売店 又は 作業店	店 名
	電話番号 ( ) -
カギ番号	
備考	

上記の表にご記入の上、本書を紛失されないよう大切に保管してください。

## タクボ製品についてのお問い合わせ

一貫して生産されるタクボ製品は、品質管理には細心の注意を払っています。万一、不都合な点や製品に関するお問い合わせがございましたら、下記の弊社営業所（AM9:00～PM5:00）まで、お気軽にご連絡ください。

西条事務所/工場	〒799-1392	愛媛県西条市北条962-7	0898(65)5000(代)
仙台営業所	〒983-0035	宮城県仙台市宮城野区日の出町3丁目8-12	022(783)3360(代)
東京営業所	〒132-0001	東京都江戸川区新堀1丁目6-5	03(3698)2205(代)
埼玉営業所	〒362-0066	埼玉県上尾市大字領家91-1	048(783)0771(代)
横浜営業所	〒226-0028	横浜市緑区いぶき野31-14	045(984)1891(代)
名古屋営業所	〒485-0081	愛知県小牧市横内字下割子287-21	0568(74)5506(代)
大阪営業所	〒561-0891	大阪府豊中市走井3丁目1-2	06(6844)3300(代)
広島営業所	〒731-0231	広島市安佐北区亀山4-11-54	082(814)6690(代)
高松営業所	〒761-8075	香川県高松市多肥下町1529-8	087(865)1349(代)
松山営業所	〒790-0062	愛媛県松山市南江戸2丁目4-10	089(922)4300(代)
福岡営業所	〒812-0888	福岡市博多区板付7丁目11-15	092(591)5524(代)

(<https://www.e-ty.co.jp>)

株式会社 **田窪工業所**

[2025.01]