

豪雪型は、後上枠・母屋・軒樋が一般型と異なります。この補足説明書は、組立方法が異なる部分のみをB-G2114型を例に説明しています。(他の機種でも組立方法は同様です。)

※間口2930mm機種の説明は、裏面をご覧ください。

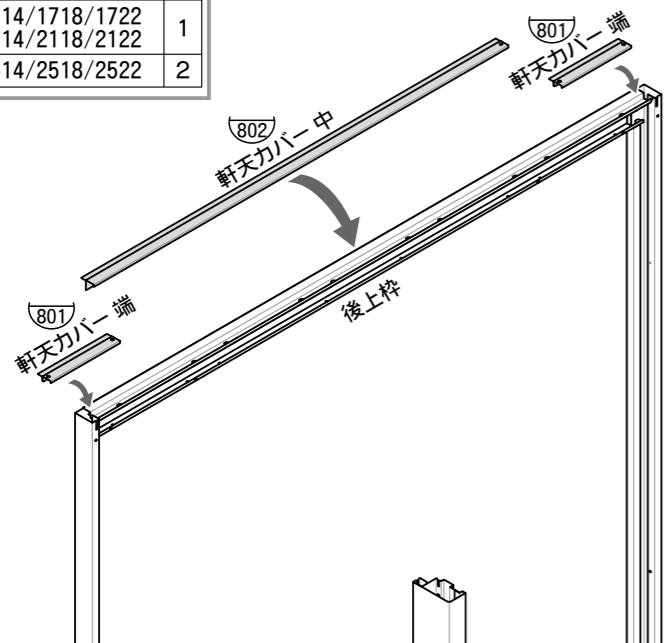
- 本体組立説明書のうち、『3. 後上枠の組立』『9. 母屋の組立』『16. 前化粧板・軒樋の組立』の部分にこの補足説明書の内容を加えて組み立ててください。
- 小部品類やネジ類は、本体部品箱と豪雪型用追加部品箱(袋入り)の数量を合わせてご使用ください。

● 軒天カバーの組立

使用部品

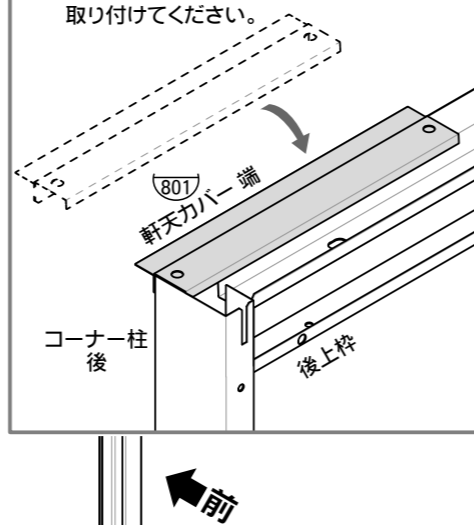
801 軒天カバー 端	—	2
802 軒天カバー 中		
B-1714/1718/1722 / 2114/2118/2122		1
B-2514/2518/2522		2

- 『3. 後上枠の組立』後、後上枠の上部に軒天カバーを取り付けてください。



● 軒天カバーの組立

軒天カバーを後上枠に取り付けてください。
※軒天カバー 端を取り付ける際は、コーナー柱 後の外面に合わせて取り付けてください。

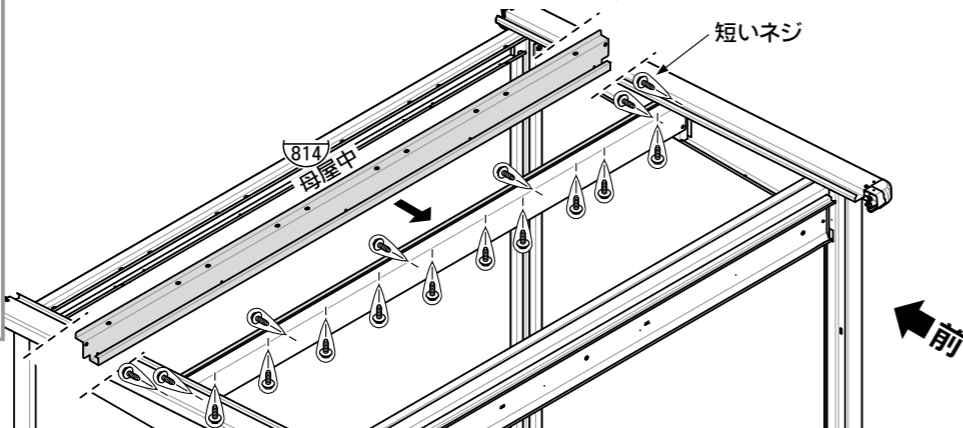


● 母屋中の組立

使用部品

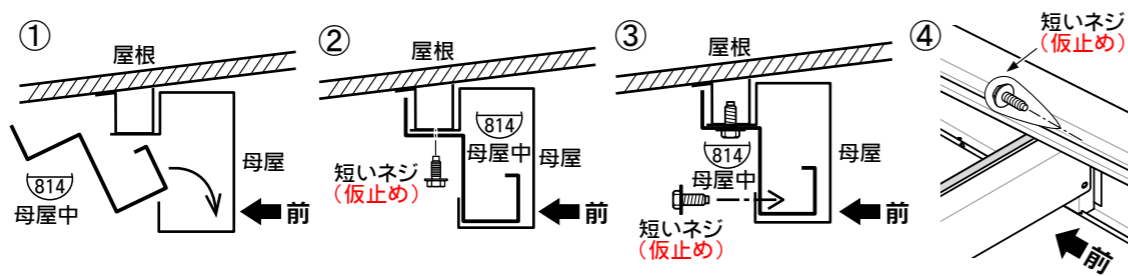
814 母屋中		
B-1714/2114/2514		1
B-1718/1722/2118 / 2122/2518/2522		2
短いネジ (アブセットセムスM6×16棒先)		
B-1714		14
B-2114		17
B-2514		21
B-1718/1722		28
B-2118/2122		34
B-2518/2522		42

- 『9. 母屋の組立』A (左右化粧板への取付) まで進めた後、母屋中を取り付けてください。
※B (屋根とのネジ止め) まで進めてしまうと、母屋中を取り付けることができません。



● 母屋中の組立

- ① 母屋中を、母屋の内側に入れてください。
- ② 母屋中・母屋・屋根を短いネジで仮止めしてください。
- ③ 母屋の後側から仮止めしてください。
- ④ 左右化粧板に後側から仮止めしてください。
- ⑤ 仮止めしていたネジをきつく締め直してください。



部品一覧表

名称	品番	機種別個数								
		1714	1718	1722	2114	2118	2122	2514	2518	2522
軒天カバー 端	YK00 801	2	2	2	2	2	2	2	2	2
軒天カバー 中	YK13 802							1	1	1
	YK17 802	1	1	1				1	1	1
	YK21 802				1	1	1			
	YK25 802							1	2	2
母屋中	YK17 814	1	2	2						
	YK21 814				1	2	2			
	YK25 814							1	2	2
	YK00 821	1	1	1	1	1	1	1	1	1
後化粧板端 右	YK00 822	1	1	1	1	1	1	1	1	

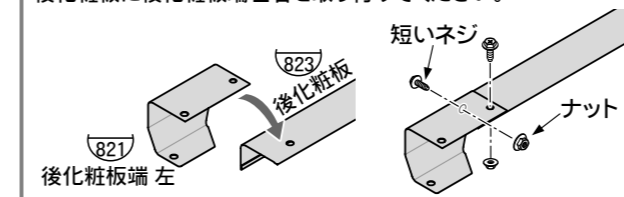
名称	品番	機種別個数								
		1714	1718	1722	2114	2118	2122	2514	2518	2522
後化粧板	YK17 823	1	1	1						
	YK21 823				1	1	1			
	YK25 823							1	1	1
短いネジ (アブセットセムスM6×16棒先)	33 (20)	33 (14)	33 (14)	33 (18)	33 (11)	33 (11)	33 (17)	33 (8)	33 (8)	
ナット (フランジNT M6 ツバ大セレート無)	9 (2)	9 (2)	9 (2)	9 (1)	9 (1)	9 (1)	9 (1)	9 (1)	9 (1)	
M6ネジキャップ	8 (2)	8 (2)	8 (2)	8 (8)	8 (8)	8 (8)	8 (1)	8 (1)	8 (1)	
補足説明書 (本紙のごとく)	1	1	1	1	1	1	1	1	1	

● 後化粧板の組立

- 『15. 前化粧板・軒樋の組立』の軒樋の代わりに後化粧板を左右の化粧板に取り付けてください。

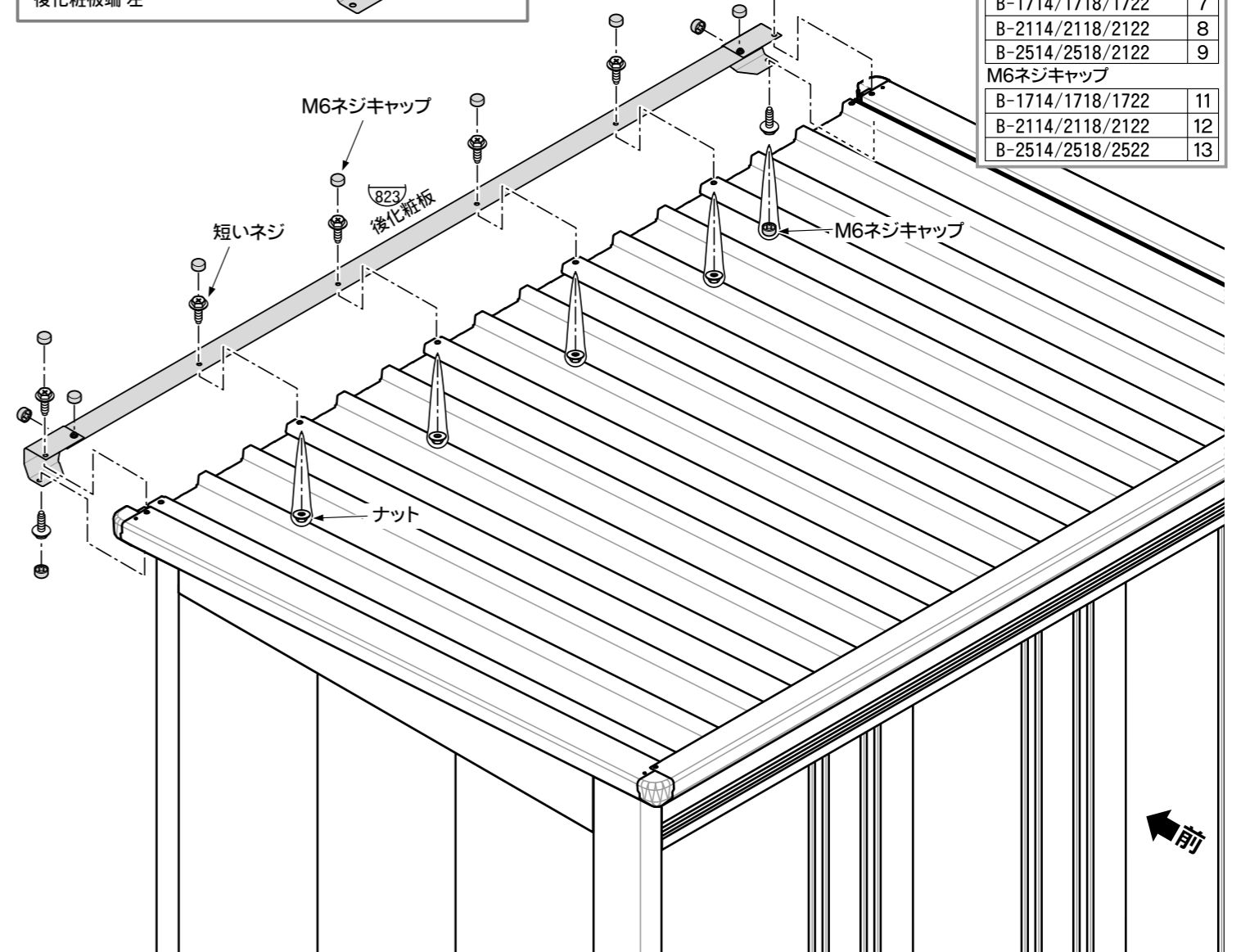
● 後化粧板の組立

後化粧板に後化粧板端左右を取り付けてください。



使用部品

821 後化粧板端 左	—	1
822 後化粧板端 右	—	1
823 後化粧板	—	1
短いネジ (アブセットセムスM6×16棒先)		
B-1714/1718/1722		11
B-2114/2118/2122		12
B-2514/2518/2522		13
ナット (フランジNT M6 ツバ大セレート無)		
B-1714/1718/1722		7
B-2114/2118/2122		8
B-2514/2518/2122		9
M6ネジキャップ		
B-1714/1718/1722		11
B-2114/2118/2122		12
B-2514/2518/2522		13



BELOS 豪雪型 組立補足説明書

Vol.1

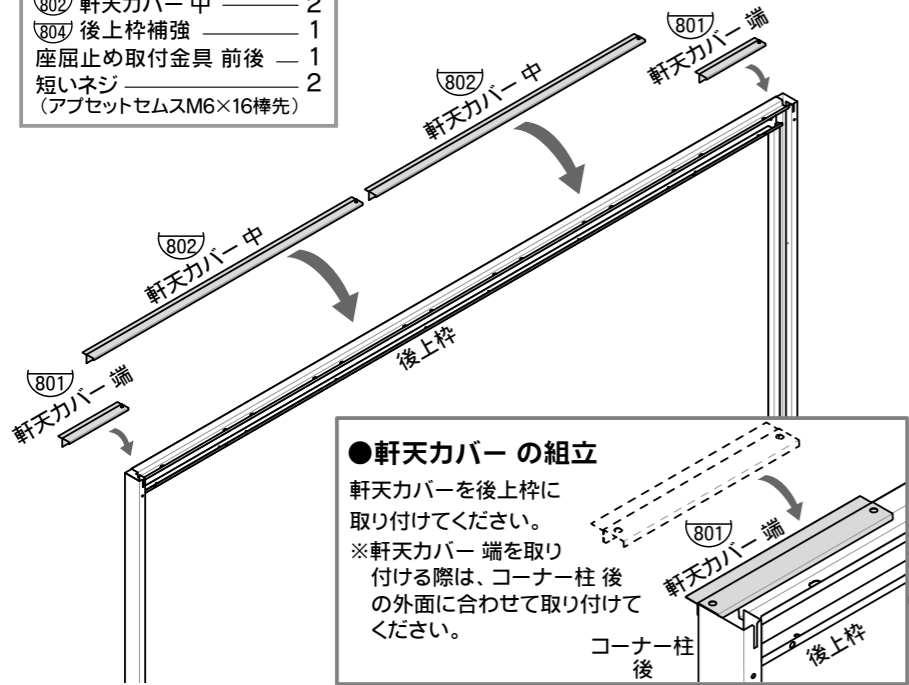
豪雪型は、後上枠・母屋・軒樋が一般型と異なります。この補足説明書は、組立方法が異なる部分のみをB-G2922型を例に説明しています。(他の機種でも組立方法は同様です。)
 ※間口1730mm・2130mm・2530mm機種の説明は、裏面をご覧ください。

- 本体組立説明書のうち、『3. 後上枠・前上枠の組立』『7. 屋根パネルの組立』『8-2. 壁パネル・パネルカバーの組み立て』『9. 母屋の組立』『14. 前化粧板・軒樋の組立』の部分にこの補足説明書の内容を加えて組み立ててください。
- 小部品類やネジ類は、本体部品箱と豪雪型用追加部品箱(袋入り)の数量を合わせてご使用ください。

● 軒天カバー・座屈止め取付金具前後の組立

使用部品	
801 軒天カバー 端	2
802 軒天カバー 中	2
804 後上枠補強	1
座屈止め取付金具 前後	1
短いネジ (アブセットセムスM6×16棒先)	2

● 『3. 後上枠の組立』後、後上枠の上部に軒天カバーを取り付けてください。

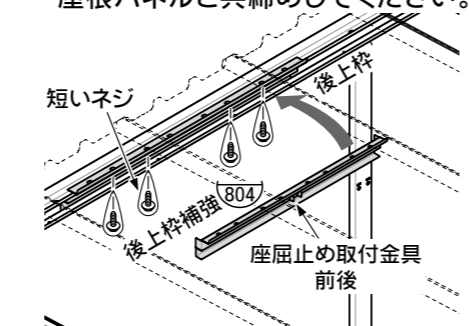


● 軒天カバーの組立

軒天カバーを後上枠に取り付けてください。
 ※軒天カバー 端を取り付ける際は、コーナー柱 後の外面に合わせて取り付けてください。

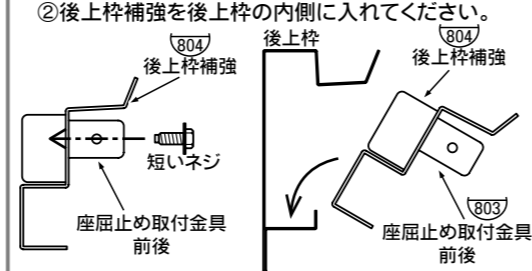
● 後上枠補強の組立

● 『7. 屋根パネルの組立』後、後上枠に後上枠補強を取り付け、屋根パネルと共締めしてください。



● 後上枠補強の組立

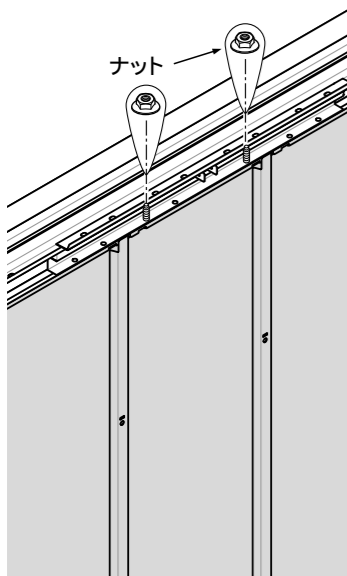
① 後上枠補強に座屈止め取付金具前後を短いネジで取り付けてください。
 ② 後上枠補強を後上枠の内側に入れてください。



● 後上枠補強の組立

使用部品	
ナット (7mm NT M6が*大セレート無)	2

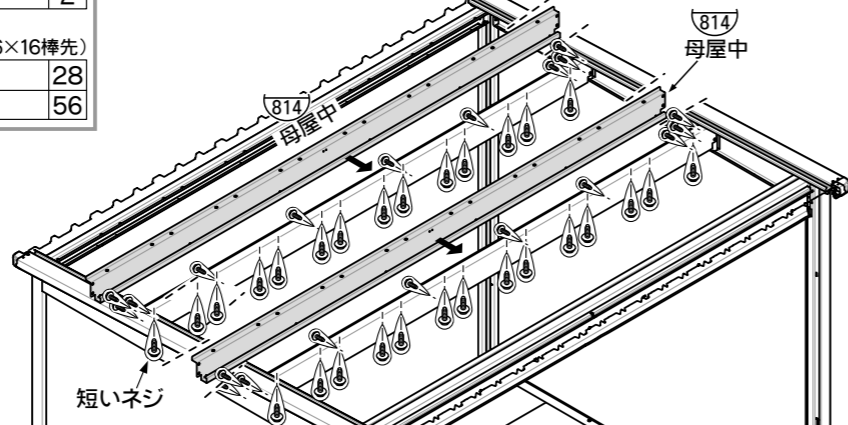
● 『8-2. 壁パネル・パネルカバーの組立』後、壁パネルを固定したネジでナットを使用して固定します。



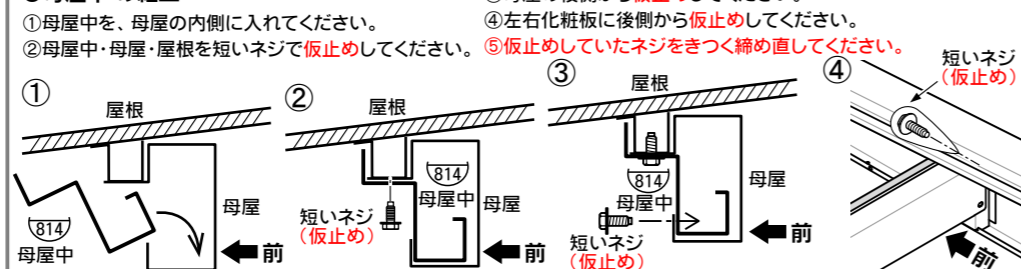
● 母屋中の組立

使用部品	
814 母屋中	
B-2914	1
B-2918/2922	2
短いネジ (アブセットセムスM6×16棒先)	
B-2914	28
B-2918/2922	56

● 『9. 母屋の組立』A(左右化粧板への取付)まで進めた後、母屋中を取り付けてください。
 ※B(屋根とのネジ止め)まで進めてしまうと、母屋中を取り付けることができません。



● 母屋中の組立

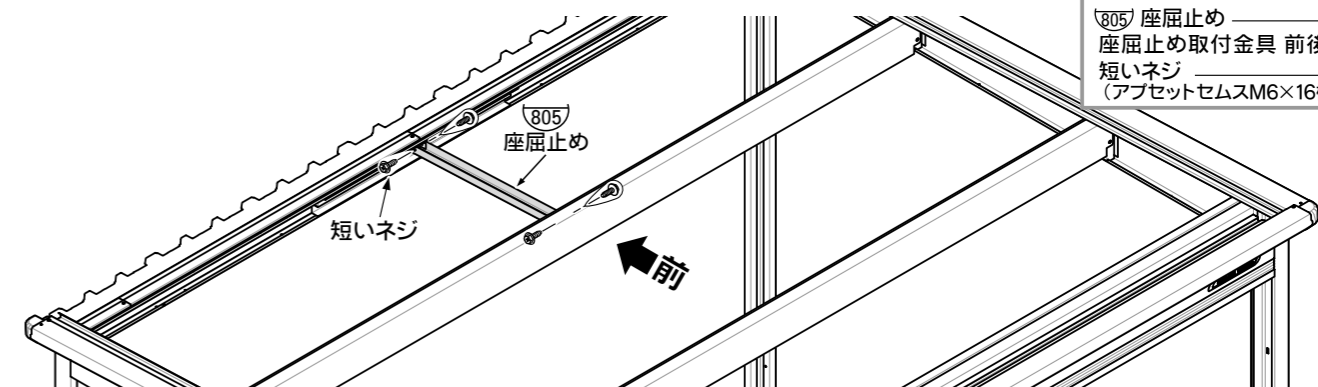


部品一覧表

名称	品番	機種別個数			名称	品番	機種別個数			名称	機種別個数		
		2914	2918	2922			2914	2918	2922			2914	2918
軒天カバー 端	YK00801	2	2	2	母屋中	YK29814	1	2	2	短いネジ (アブセットセムスM6×16棒先)	42 (18)	42 (8)	42 (8)
軒天カバー 中	YK17802	2	2	2	後化粧板端 左	YK00821	1	1	1	ナット (フランジNT M6 ツバ大セレート無)	15 (3)	15 (3)	15 (3)
後上枠補強	LW00804	1	1	1	後化粧板端 右	YK00822	1	1	1	M6ネジキャップ	8 (2)	8 (2)	8 (2)
座屈止め	YK14805	1		1	後化粧板	YK29823	1	1	1	補足説明書 (本紙のごとく)	1	1	1
	YK18805		1		座屈止め取付金具 前後		2	2	2				

● 座屈止め取付金具前後・座屈止めの組立

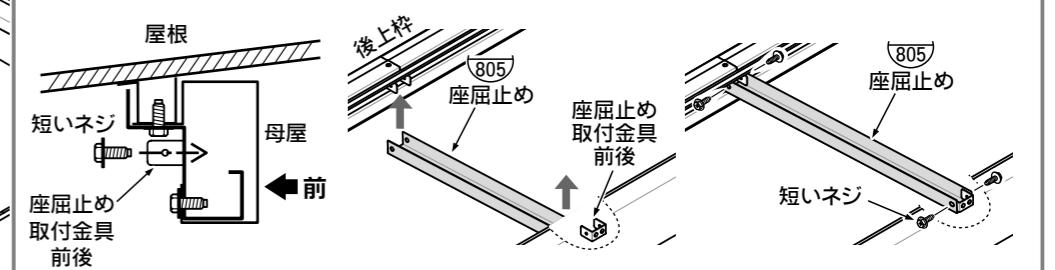
● 座屈止め取付金具に座屈止めを取り付けてください。



使用部品	
805 座屈止め	1
座屈止め取付金具 前後	1
短いネジ (アブセットセムスM6×16棒先)	6

● 座屈止めの組立

① 母屋中に座屈止め取付金具前後を取り付けてください
 ② 座屈止め取付金具前後に座屈止めを下から差し込み、短いネジで取り付けてください。

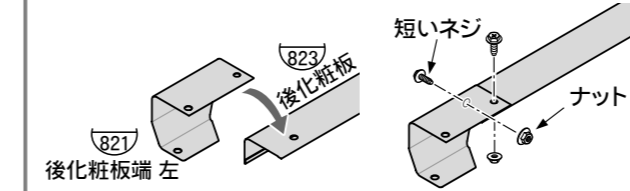


● 後化粧板の組立

● 『14. 前化粧板・軒樋の組立』軒樋の代わりに後化粧板を左右の化粧板に取り付けてください。

● 後化粧板の組立

後化粧板に後化粧板端左右を取り付けてください。



使用部品	
821 後化粧板端 左	1
822 後化粧板端 右	1
823 後化粧板	1
短いネジ (アブセットセムスM6×16棒先)	14
ナット (フランジNT M6 ツバ大セレート無)	10
M6ネジキャップ	14

