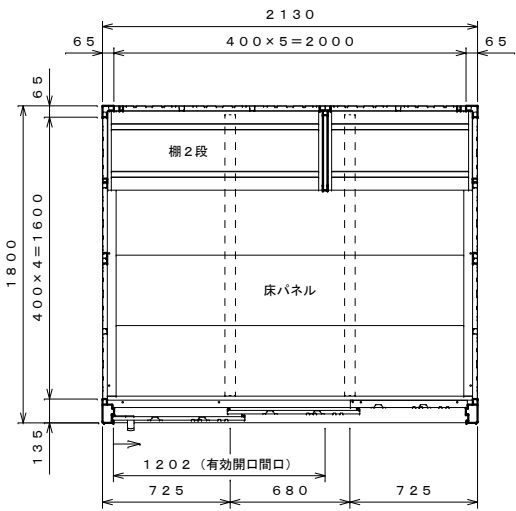
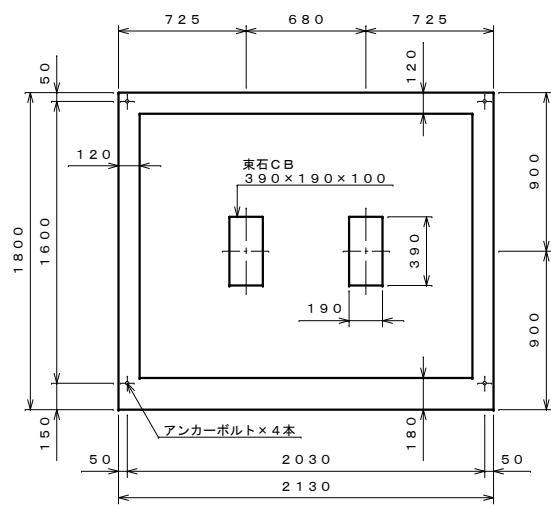


正面図 S=1:30

側面図 S=1:30

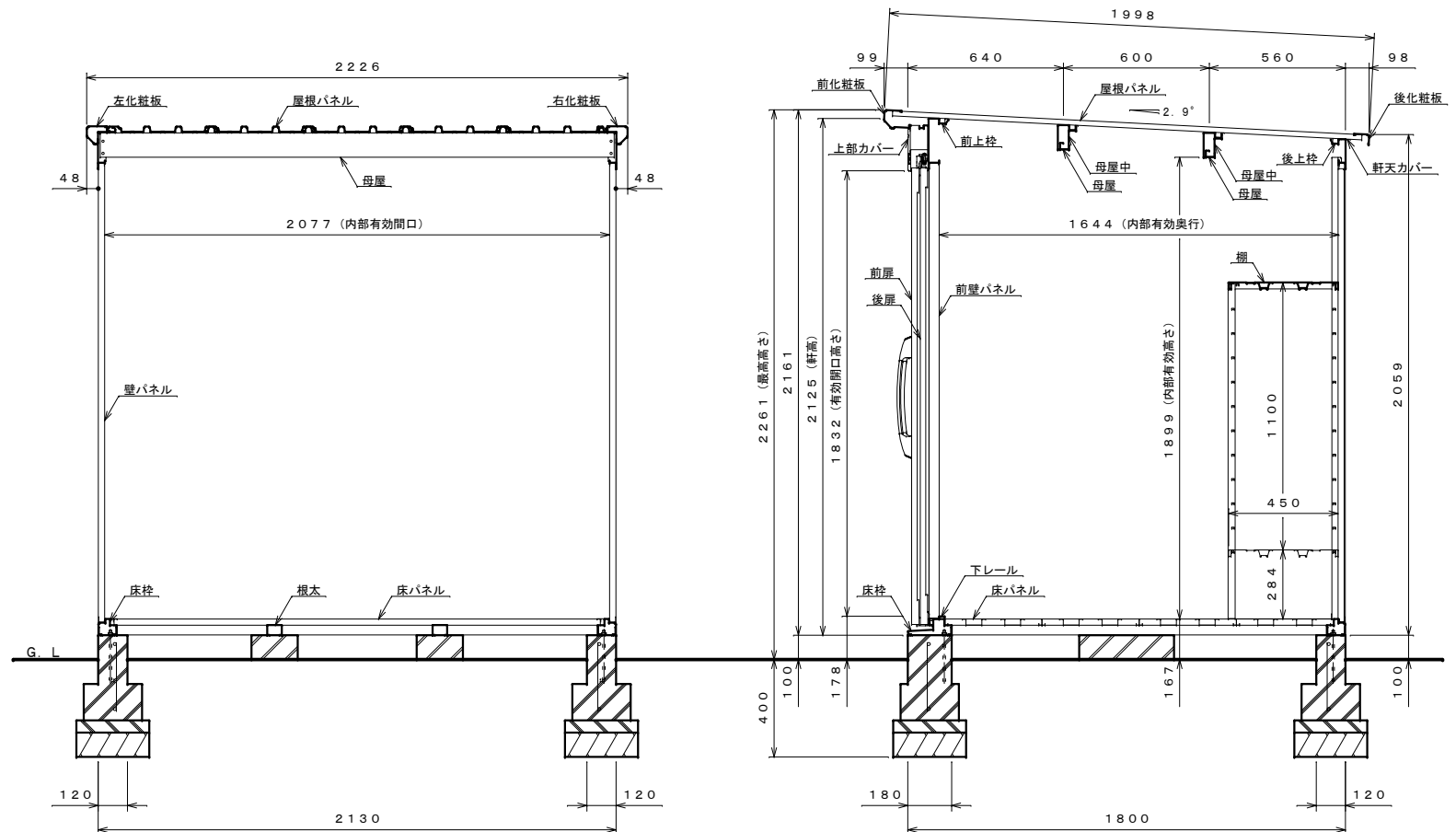


平面図 S=1:30



基礎伏せ図 S=1:30

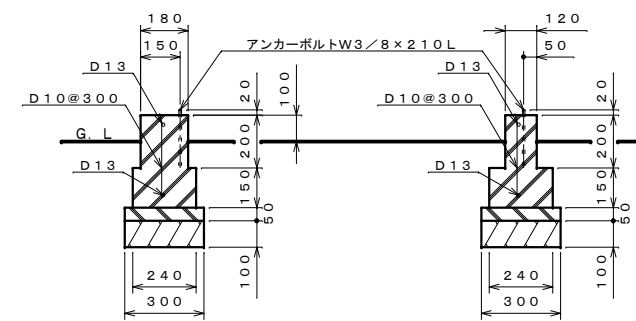
床下が土間の場合、排水処理を施してください。  
アンカーボルトはオプション品 (W3/8) 又は、既製品のM10をご使用ください。  
寒冷地の場合、凍結深度等を考慮して、現場の実情に合わせて設計ください。



正面断面図 S=1:20

側面断面図 S=1:20

棚高さは床パネル上面より、最低284から1384まで、100間隔で12段階に調節可能です。



基礎詳細図 S=1:20

仕様大要 ※図示は、扉が右開きですが左開きにも組み立てられます。

| 部材名     | サイズ        | 材質                                 | 仕上げ             |
|---------|------------|------------------------------------|-----------------|
| 基礎      |            | コンクリート設計基準強度18N/mm <sup>2</sup> 以上 |                 |
| 床枠      | t1.0       | ZAM:SGMCC (JISG3323)               | ポリエステル系樹脂塗装     |
| 根太      | t0.8       | ZAM:SGMCC (JISG3323)               |                 |
| コーナー柱前後 | t0.8       | ZAM:SGMCC (JISG3323)               | ポリエステル系樹脂塗装     |
| 後上枠     | t0.8       | ZAM:SGMCC (JISG3323)               | ポリエステル系樹脂塗装     |
| 前上枠     | t0.8       | ZAM:SGMCC (JISG3323)               | ポリエステル系樹脂塗装     |
| 左右化粧板   | t0.8 (0.6) | ZAM:SGMCC (JISG3323)               | ポリエステル系樹脂塗装     |
| 母屋      | t1.0       | 亜鉛鉄板:SGCC (JISG3302)               | ポリエステル系樹脂塗装     |
| 母屋中     | t1.6       | 亜鉛鉄板:SGCC (JISG3302)               | ポリエステル系樹脂塗装     |
| 屋根パネル   | t0.4       | ガルバリウム鋼板:CGLCC (JISG3322)          | ポリエステル系樹脂ロールコート |
| 壁パネル    | t0.6       | ZAM:SGMCC (JISG3323)               | ポリエステル系樹脂塗装     |
| 下レール    | t1.2       | ZAM:SGMCC (JISG3323)               | ポリエステル系樹脂塗装     |
| 前壁パネル   | t0.6       | 亜鉛鉄板:SGCC (JISG3302)               | ポリエステル系樹脂塗装     |
| 床パネル    | t0.8       | 亜鉛鉄板:SGCC (JISG3302)               | ポリエステル系樹脂塗装     |
| 前化粧板    | t0.6       | ZAM:SGMCC (JISG3323)               | ポリエステル系樹脂塗装     |
| 後化粧板    | t0.8       | ZAM:SGMCC (JISG3323)               | ポリエステル系樹脂塗装     |
| 前後扉     | t0.6       | 亜鉛鉄板:SGCC (JISG3302)               | ポリエステル系樹脂塗装     |
| 上部カバー   | t0.6       | ZAM:SGMCC (JISG3323)               | ポリエステル系樹脂塗装     |
| 軒天カバー   | t0.6       | ZAM:SGMCC (JISG3323)               | ポリエステル系樹脂塗装     |
| 棚       | t0.6       | 亜鉛鉄板:SGCC (JISG3302)               | ポリエステル系樹脂塗装     |

注1. 前壁パネルと前後扉はメタリック塗装の場合、仕上げはアクリル系樹脂塗装となります。  
注2. 結露減少型 (K型) は、屋根パネルの裏面に発泡ポリエチレン貼りとなります。

【設計基準強度】  
基準風速V<sub>0</sub>34m/s、垂直積雪量150cm

名称 タクボ物置「BELOS」  
B-G2118  
B-K2118 仕様図

株式会社 田窪工業所