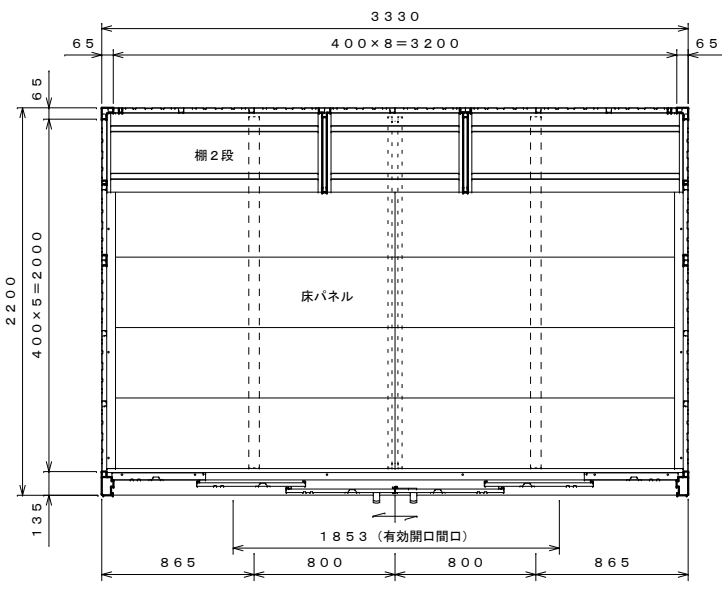
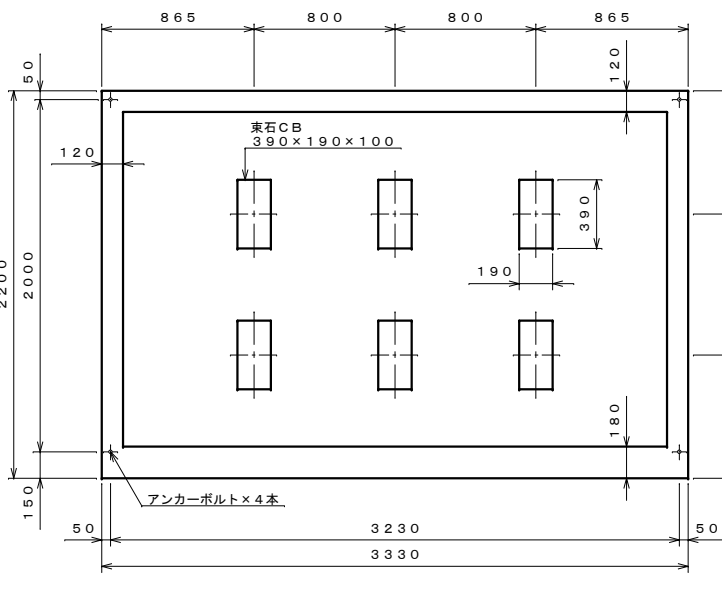


正面図 S=1:30

側面図 S=1:30

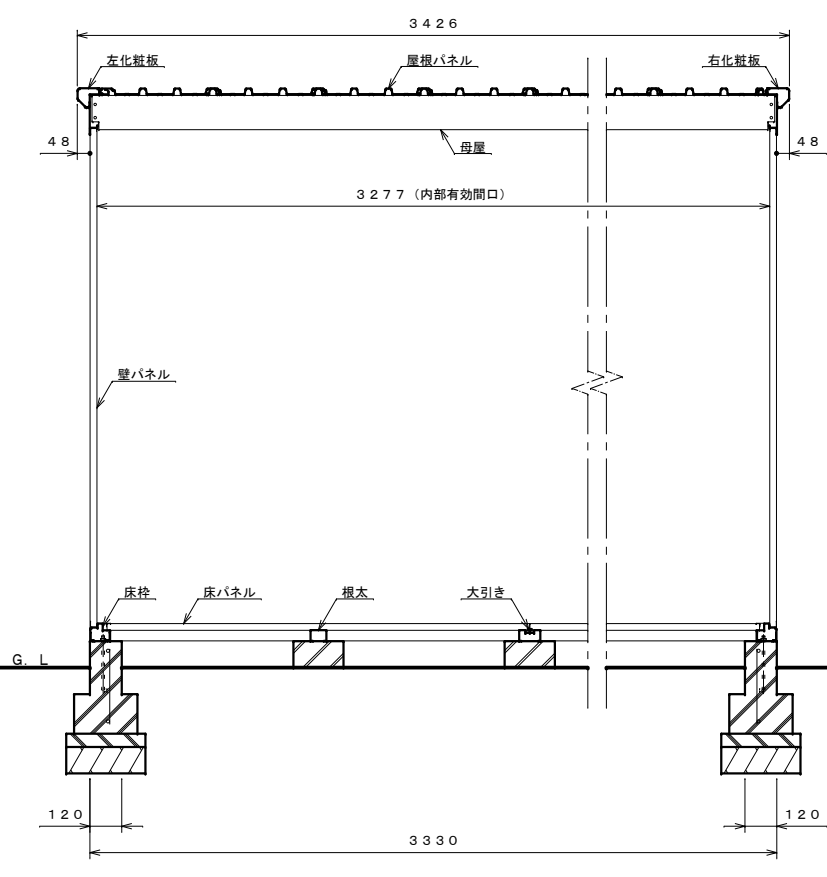


平面図 S=1:30

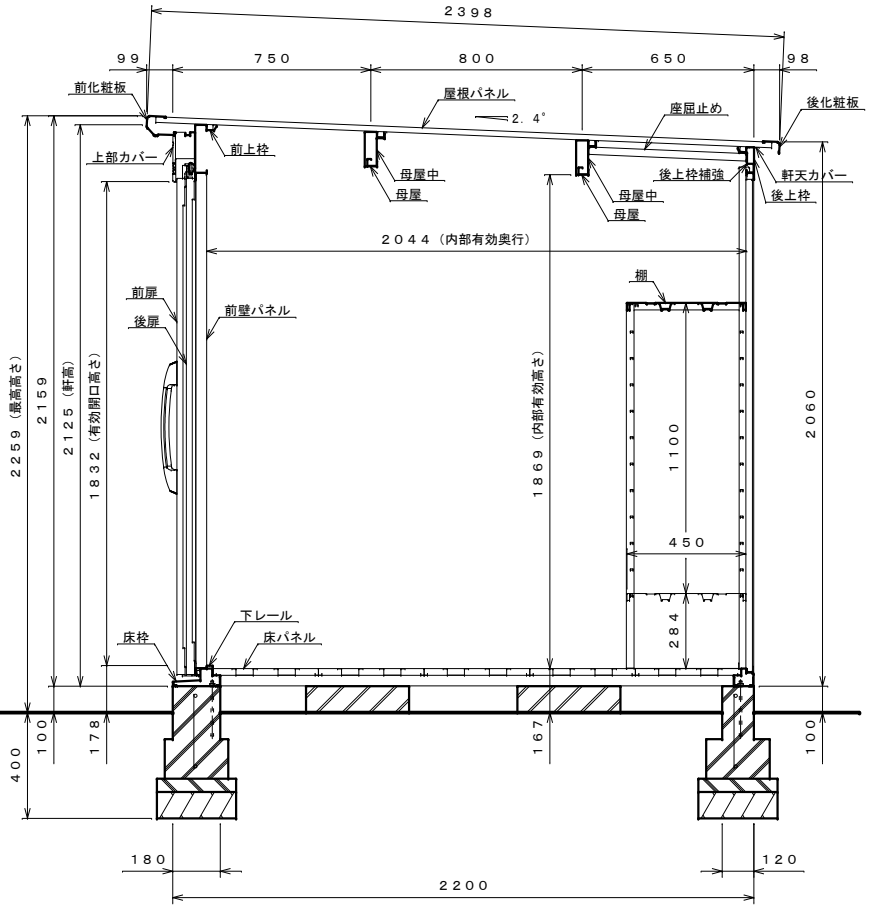


基礎伏せ図 S=1:30

床下が土間の場合、排水処理を施してください。
アンカーボルトはオプション品 (W3/8) 又は、既製品のM10をご使用ください。
寒冷地の場合、凍結深度等を考慮して、現場の実情に合わせて設計ください。

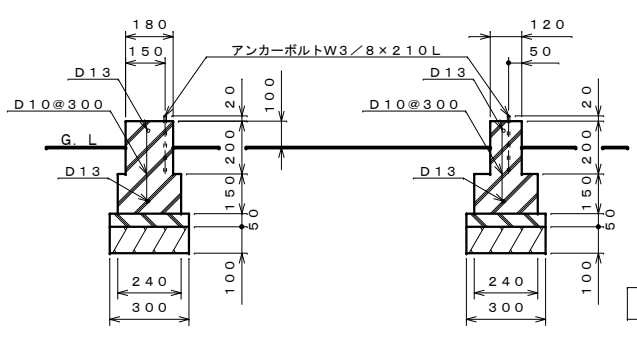


正面断面図 S=1:20



側面断面図 S=1:20

棚高さは床パネル上面より、最低284から1384まで、100間隔で12段階に調節可能です。



基礎詳細図 S=1:20

仕様大要

| 部材名 | サイズ | 材質 | 仕上げ |
|---------|------------|------------------------------------|-----------------|
| 基礎 | | コンクリート設計基準強度18N/mm ² 以上 | |
| 床枠 | t1.0 | ZAM:SGMCC (JISG3323) | ポリエステル系樹脂塗装 |
| 根太 | t0.8 | ZAM:SGMCC (JISG3323) | ポリエステル系樹脂塗装 |
| 大引き | t0.8 | ZAM:SGMCC (JISG3323) | ポリエステル系樹脂塗装 |
| コーナー柱前後 | t0.8 | ZAM:SGMCC (JISG3323) | ポリエステル系樹脂塗装 |
| 後上枠 | t0.8 | ZAM:SGMCC (JISG3323) | ポリエステル系樹脂塗装 |
| 後上枠補強 | t1.6 | 亜鉛鉄板:SGCC (JISG3302) | ポリエステル系樹脂塗装 |
| 前上枠 | t0.8 | ZAM:SGMCC (JISG3323) | ポリエステル系樹脂塗装 |
| 左右化粧板 | t0.8 (0.6) | ZAM:SGMCC (JISG3323) | ポリエステル系樹脂塗装 |
| 母屋 | t1.6 | 亜鉛鉄板:SGCC (JISG3302) | ポリエステル系樹脂塗装 |
| 母屋中 | t1.6 | 亜鉛鉄板:SGCC (JISG3302) | ポリエステル系樹脂塗装 |
| 座屈止め | t1.6 | 亜鉛鉄板:SGCC (JISG3302) | ポリエステル系樹脂塗装 |
| 屋根パネル | t0.4 | ガルバリウム鋼板:CGLCC (JISG3322) | ポリエステル系樹脂ロールコート |
| 壁パネル | t0.6 | ZAM:SGMCC (JISG3323) | ポリエステル系樹脂塗装 |
| 下レール | t1.2 | ZAM:SGMCC (JISG3323) | ポリエステル系樹脂塗装 |
| 前壁パネル | t0.6 | 亜鉛鉄板:SGCC (JISG3302) | ポリエステル系樹脂塗装 |
| 床パネル | t0.8 | 亜鉛鉄板:SGCC (JISG3302) | ポリエステル系樹脂塗装 |
| 前化粧板 | t0.6 | ZAM:SGMCC (JISG3323) | ポリエステル系樹脂塗装 |
| 後化粧板 | t0.8 | ZAM:SGMCC (JISG3323) | ポリエステル系樹脂塗装 |
| 前後扉 | t0.6 | 亜鉛鉄板:SGCC (JISG3302) | ポリエステル系樹脂塗装 |
| 上部カバー | t0.6 | ZAM:SGMCC (JISG3323) | ポリエステル系樹脂塗装 |
| 軒天カバー | t0.6 | ZAM:SGMCC (JISG3323) | ポリエステル系樹脂塗装 |
| 棚 | t0.6 | 亜鉛鉄板:SGCC (JISG3302) | ポリエステル系樹脂塗装 |

注1. 前壁パネルと前後扉はメタリック塗装の場合、仕上げはアクリル系樹脂塗装となります。
注2. 結露減少型 (T型) は、屋根パネルの裏面に発泡ポリエチレン貼りとなります。

【設計基準強度】
基準風速V₀34m/s、垂直積雪量100cm

名称 タクボ物置「BELOS」
B-S3322
B-T3322 仕様図

株式会社 田窪工業所