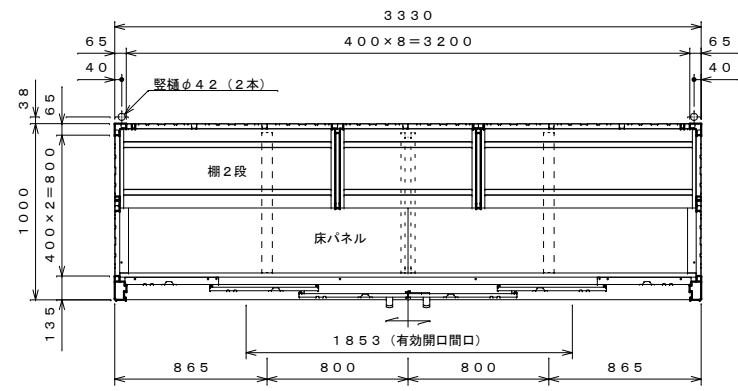
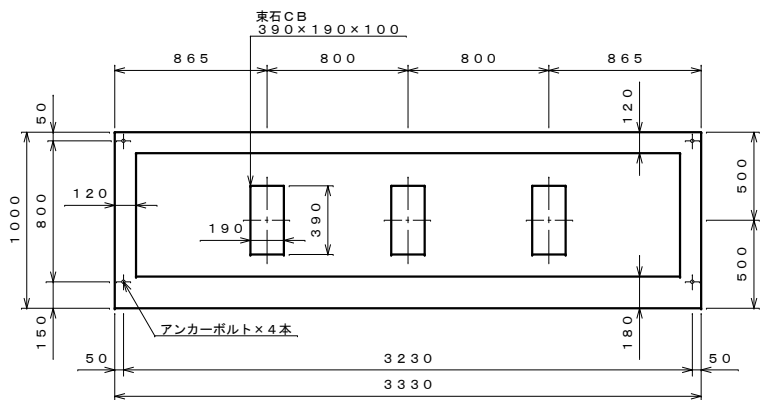


正面図 S=1:30

側面図 S=1:30



平面図 S=1:30



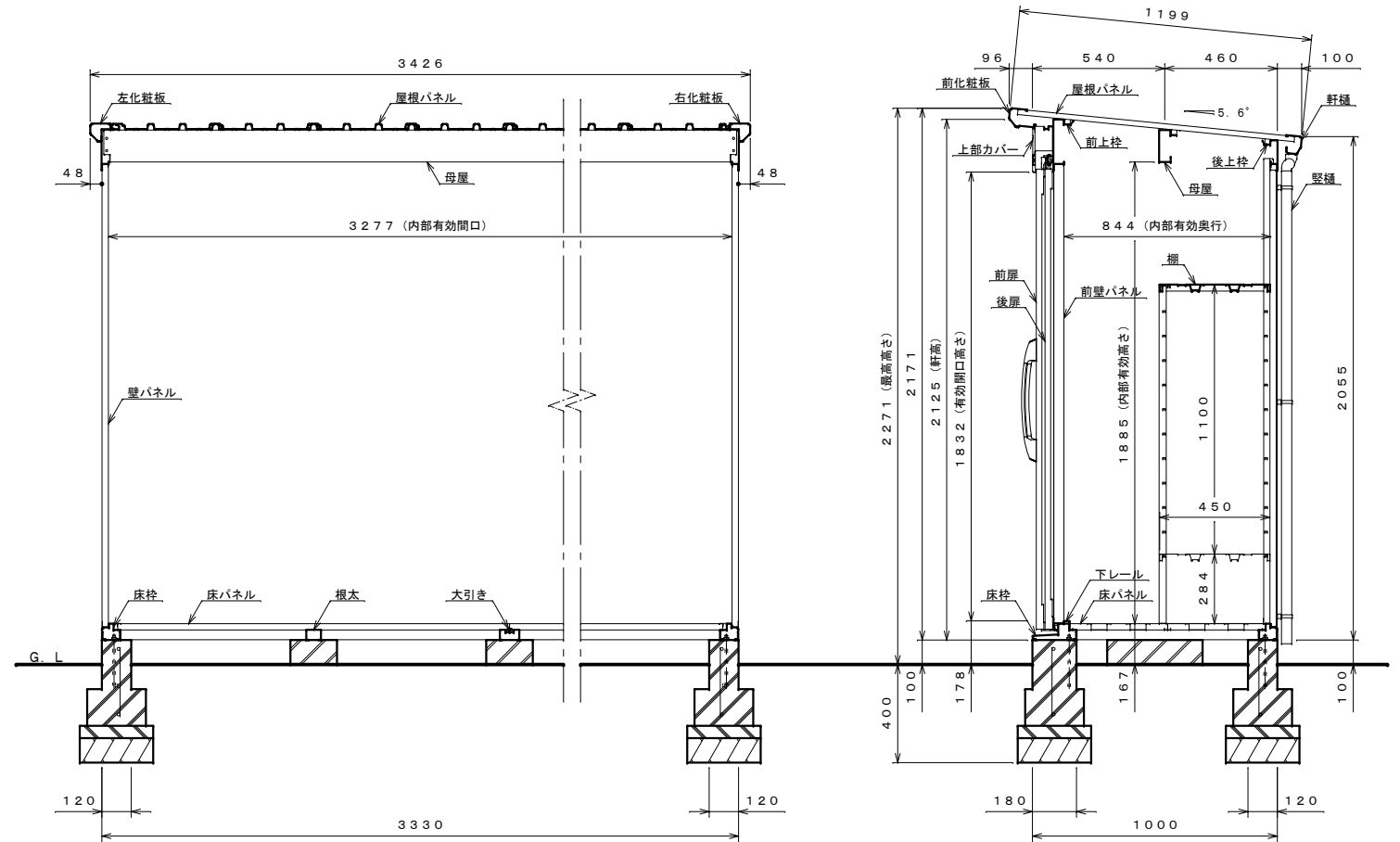
基礎伏せ図 S=1:30

床下が土間の場合、排水処理を施してください。
アンカーボルトはオプション品(W3/8)又は、既製品のM10をご使用ください。

仕様概要

部材名	サイズ	材質	仕上げ
基礎		コンクリート設計基準強度18N/mm ² 以上	
床枠	t1.0	ZAM:SGMCC(JISG3323)	ポリエステル系樹脂塗装
根太	t0.8	ZAM:SGMCC(JISG3323)	
大引き	t0.8	ZAM:SGMCC(JISG3323)	ポリエステル系樹脂塗装
コーナー柱前後	t0.8	ZAM:SGMCC(JISG3323)	ポリエステル系樹脂塗装
後上枠	t0.8	ZAM:SGMCC(JISG3323)	ポリエステル系樹脂塗装
前上枠	t0.8	ZAM:SGMCC(JISG3323)	ポリエステル系樹脂塗装
左右化粧板	t0.8(0.6)	ZAM:SGMCC(JISG3323)	ポリエステル系樹脂塗装
母屋	t1.6	亜鉛鉄板:SGCC(JISG3302)	ポリエステル系樹脂塗装
屋根パネル	t0.4	ガルバリウム鋼板:CGLCC(JISG3322)	ポリエステル系樹脂ロールコート
壁パネル	t0.6	ZAM:SGMCC(JISG3323)	ポリエステル系樹脂塗装
下レール	t1.2	ZAM:SGMCC(JISG3323)	ポリエステル系樹脂塗装
前壁パネル	t0.6	亜鉛鉄板:SGCC(JISG3302)	ポリエステル系樹脂塗装
床パネル	t0.8	亜鉛鉄板:SGCC(JISG3302)	ポリエステル系樹脂塗装
前化粧板	t0.6	ZAM:SGMCC(JISG3323)	ポリエステル系樹脂塗装
軒樋	t0.8	ZAM:SGMCC(JISG3323)	ポリエステル系樹脂塗装
前後扉	t0.6	亜鉛鉄板:SGCC(JISG3302)	ポリエステル系樹脂塗装
上部カバー	t0.6	ZAM:SGMCC(JISG3323)	ポリエステル系樹脂塗装
棚	t0.6	亜鉛鉄板:SGCC(JISG3302)	ポリエステル系樹脂塗装
縦樋	φ42x1.0	AAS樹脂	

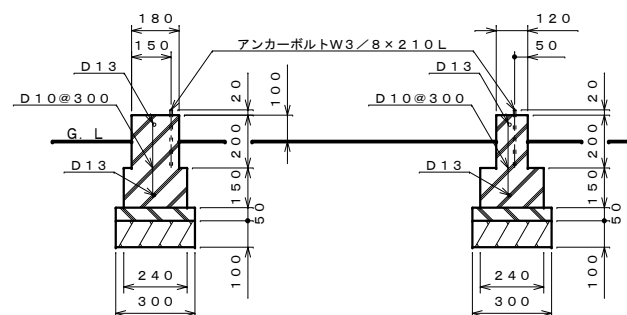
注1. 前壁パネルと前後扉はメタリック塗装の場合、仕上げはアクリル系樹脂塗装となります。
注2. 結露減少型(Z型)は、屋根パネルの裏面に発泡ポリエチレン貼りとなります。



正面断面図 S=1:20

側面断面図 S=1:20

棚高さは床パネル上面より、最低284から1384まで、100間隔で12段階に調節可能です。



基礎詳細図 S=1:20

【設計基準強度】
基準風速V₀34m/s、垂直積雪量60cm

名称	タクボ物置「BELOS」 B-3310 B-Z3310 仕様図
株式会社 田窪工業所	