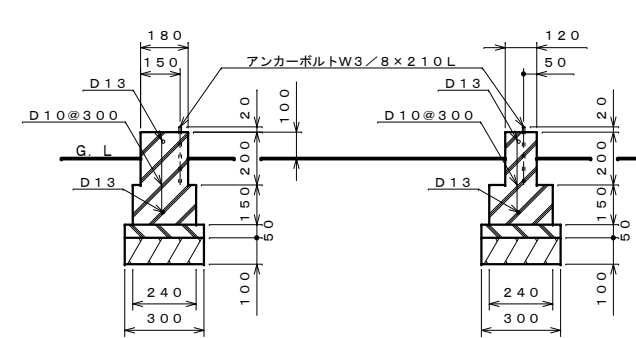
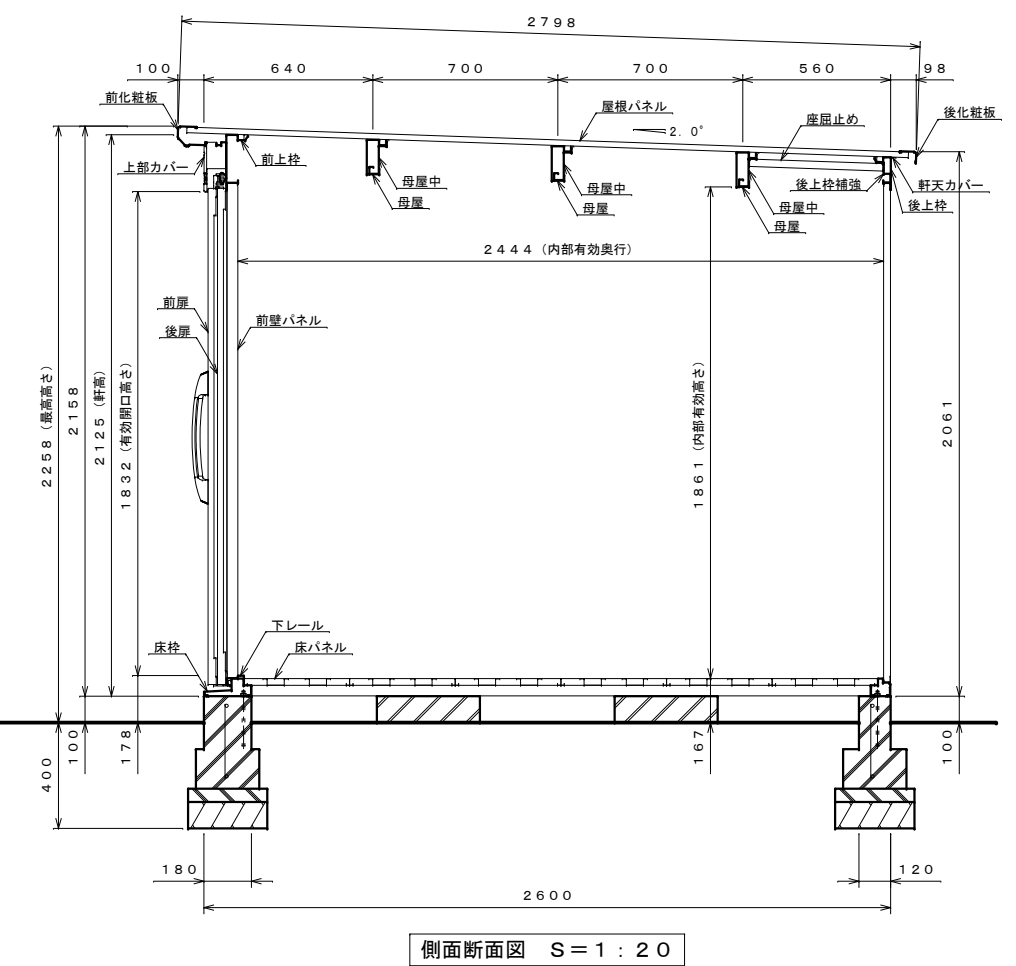
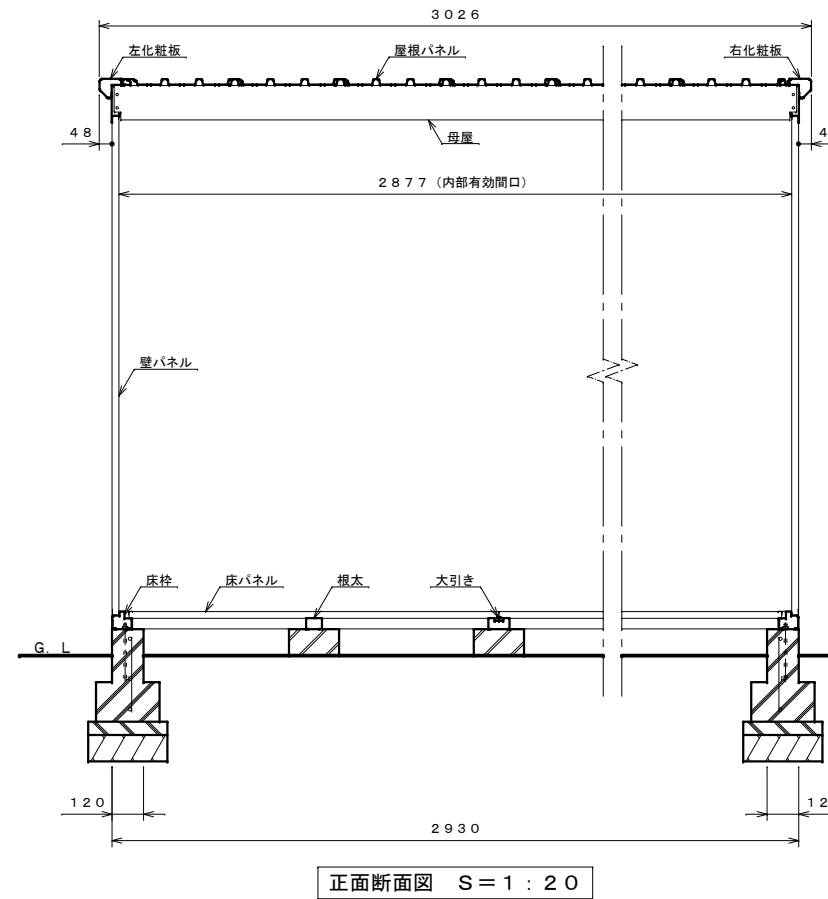


床下が土間の場合、排水処理を施してください。
アンカーボルトはオプション品 (W3/8) 又は、既製品のM10をご使用ください。
寒冷地の場合、凍結深度等を考慮して、現場の実情に合わせて設計ください。



仕様大要	部材名	サイズ	材質	仕上げ
基礎			コンクリート設計基準強度18N/mm ² 以上	
床枠		t1.0	ZAM:SGMCC (JISG3323)	ポリエステル系樹脂塗装
根太		t0.8	ZAM:SGMCC (JISG3323)	
大引き		t0.8	ZAM:SGMCC (JISG3323)	ポリエステル系樹脂塗装
コーナー柱前後		t0.8	ZAM:SGMCC (JISG3323)	ポリエステル系樹脂塗装
後上枠		t0.8	ZAM:SGMCC (JISG3323)	ポリエステル系樹脂塗装
後上枠補強		t1.6	亜鉛鉄板:SGCC (JISG3302)	ポリエステル系樹脂塗装
前上枠		t0.8	ZAM:SGMCC (JISG3323)	ポリエステル系樹脂塗装
左右化粧板		t0.8 (0.6)	ZAM:SGMCC (JISG3323)	ポリエステル系樹脂塗装
母屋		t1.6	亜鉛鉄板:SGCC (JISG3302)	ポリエステル系樹脂塗装
母屋中		t1.6	亜鉛鉄板:SGCC (JISG3302)	ポリエステル系樹脂塗装
座屈止め		t1.6	亜鉛鉄板:SGCC (JISG3302)	ポリエステル系樹脂塗装
屋根パネル		t0.4	ガルバリウム鋼板:CGLCC (JISG3322)	ポリエステル系樹脂ロールコート
壁パネル		t0.6	ZAM:SGMCC (JISG3323)	ポリエステル系樹脂塗装
下レール		t1.2	ZAM:SGMCC (JISG3323)	ポリエステル系樹脂塗装
前壁パネル		t0.6	亜鉛鉄板:SGCC (JISG3302)	ポリエステル系樹脂塗装
床パネル		t0.8	亜鉛鉄板:SGCC (JISG3302)	ポリエステル系樹脂塗装
前化粧板		t0.6	ZAM:SGMCC (JISG3323)	ポリエステル系樹脂塗装
後化粧板		t0.8	ZAM:SGMCC (JISG3323)	ポリエステル系樹脂塗装
前後扉		t0.6	亜鉛鉄板:SGCC (JISG3302)	ポリエステル系樹脂塗装
上部カバー		t0.6	ZAM:SGMCC (JISG3323)	ポリエステル系樹脂塗装
軒天カバー		t0.6	ZAM:SGMCC (JISG3323)	ポリエステル系樹脂塗装

注1. 前壁パネルと前後扉はメタリック塗装の場合、仕上げはアクリル系樹脂塗装となります。
注2. 結露減少型 (K型) は、屋根パネルの裏面に発泡ポリエチレン貼りとなります。

【設計基準強度】
基準風速V₀34m/s、垂直積雪量150cm

名称 タクボ物置「BELOS」
B-G2926N
B-K2926N 仕様図

株式会社 田窪工業所