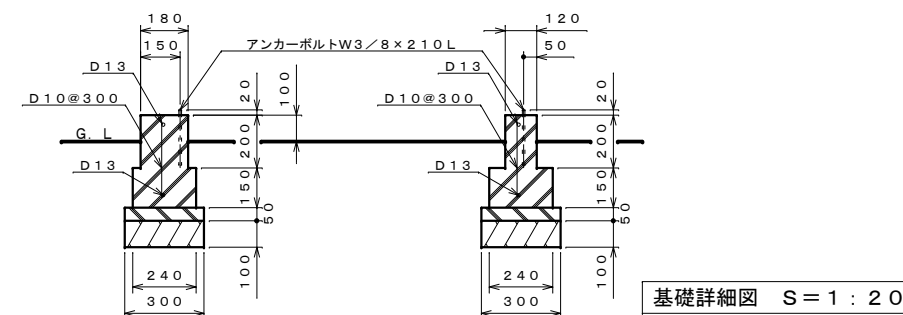
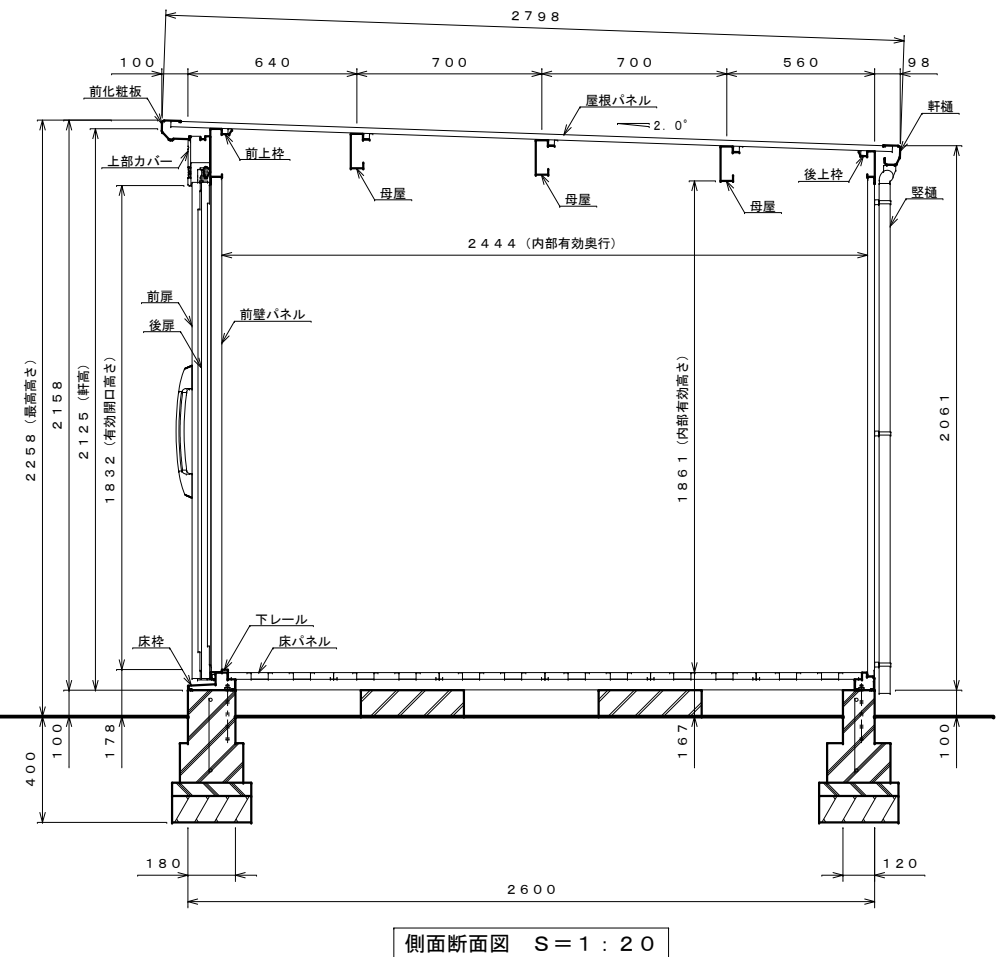
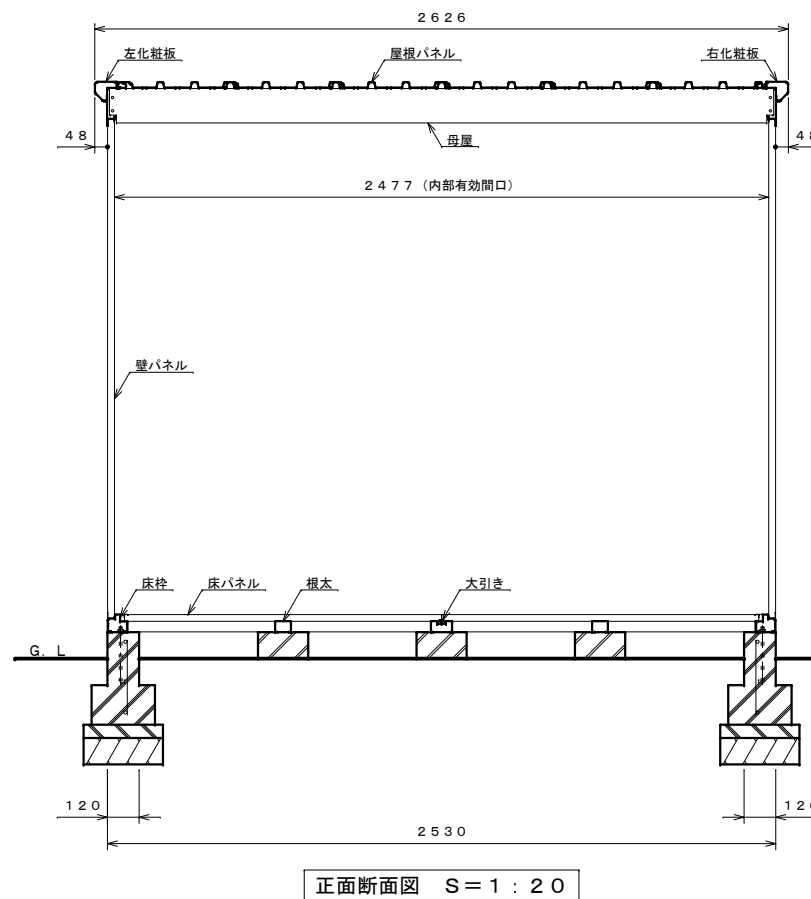


床下が土間の場合、排水処理を施してください。
アンカーボルトはオプション品 (W3/8) 又は、既製品のM10をご使用ください。



仕様大要 ※図示は、扉が右開きですが左開きにも組み立てられます。

| 部材名 | サイズ | 材質 | 仕上げ |
|---------|------------|------------------------------------|----------------|
| 基礎 | | コンクリート設計基準強度18N/mm ² 以上 | |
| 床枠 | t1.0 | ZAM:SGMCC (JISG3323) | ポリエステル系樹脂塗装 |
| 根太 | t0.8 | ZAM:SGMCC (JISG3323) | |
| 大引き | t0.8 | ZAM:SGMCC (JISG3323) | ポリエステル系樹脂塗装 |
| コーナー柱前後 | t0.8 | ZAM:SGMCC (JISG3323) | ポリエステル系樹脂塗装 |
| 後上枠 | t0.8 | ZAM:SGMCC (JISG3323) | ポリエステル系樹脂塗装 |
| 前上枠 | t0.8 | ZAM:SGMCC (JISG3323) | ポリエステル系樹脂塗装 |
| 左右化粧板 | t0.8 (0.6) | ZAM:SGMCC (JISG3323) | ポリエステル系樹脂塗装 |
| 母屋 | t1.6 | 亜鉛鉄板:SGCC (JISG3302) | ポリエステル系樹脂塗装 |
| 屋根パネル | t0.4 | ガルバリウム鋼板:CGLCC (JISG3322) | ポリエステル系樹脂ローコート |
| 壁パネル | t0.6 | ZAM:SGMCC (JISG3323) | ポリエステル系樹脂塗装 |
| 下レール | t1.2 | ZAM:SGMCC (JISG3323) | ポリエステル系樹脂塗装 |
| 前壁パネル | t0.6 | 亜鉛鉄板:SGCC (JISG3302) | ポリエステル系樹脂塗装 |
| 床パネル | t0.8 | 亜鉛鉄板:SGCC (JISG3302) | ポリエステル系樹脂塗装 |
| 前化粧板 | t0.6 | ZAM:SGMCC (JISG3323) | ポリエステル系樹脂塗装 |
| 軒樋 | t0.8 | ZAM:SGMCC (JISG3323) | ポリエステル系樹脂塗装 |
| 前後扉 | t0.6 | 亜鉛鉄板:SGCC (JISG3302) | ポリエステル系樹脂塗装 |
| 上部カバー | t0.6 | ZAM:SGMCC (JISG3323) | ポリエステル系樹脂塗装 |
| 堅樋 | φ42x1.0 | AAS樹脂 | |

注1. 前壁パネルと前後扉はメタリック塗装の場合、仕上げはアクリル系樹脂塗装となります。
注2. 結露減少型 (Z型) は、屋根パネルの裏面に発泡ポリエチレン貼りとなります。

【設計基準強度】
基準風速V₀34m/s、垂直積雪量60cm

名称 タクボ物置「BELOS」
B-2526N
B-Z2526N 仕様図

株式会社 田窪工業所