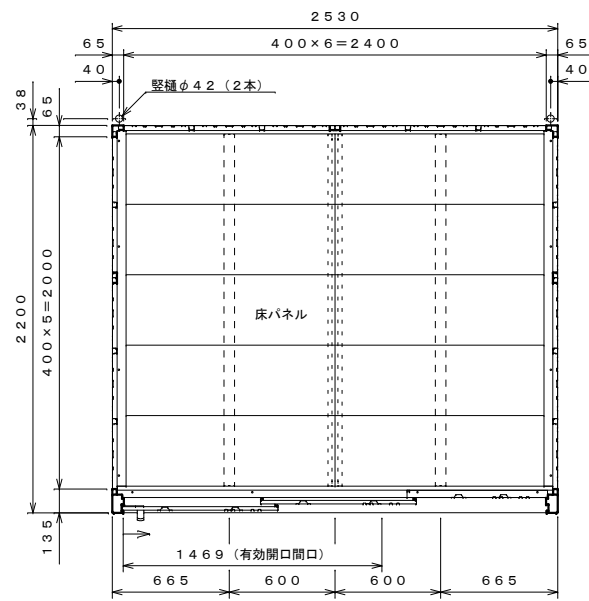
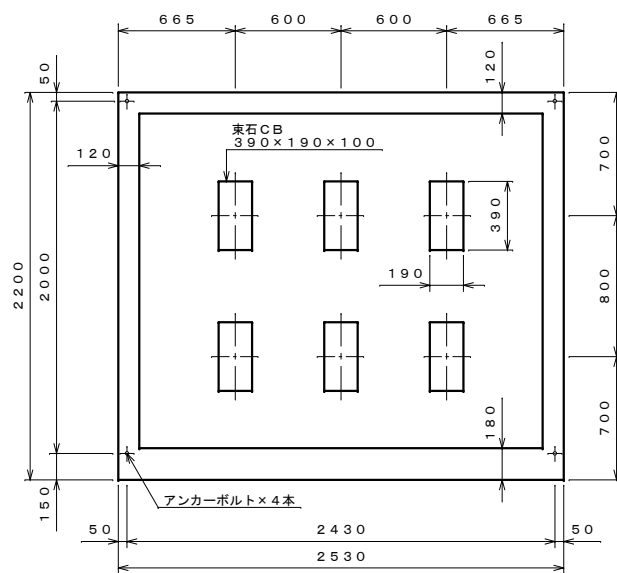


正面図 S=1:30

側面図 S=1:30

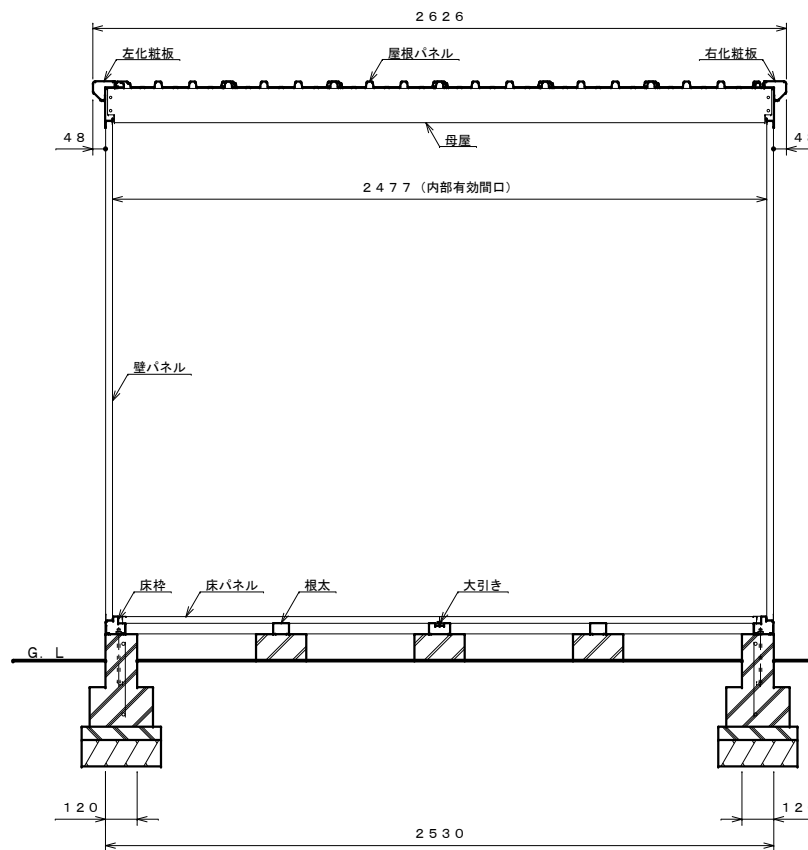


平面図 S=1:30

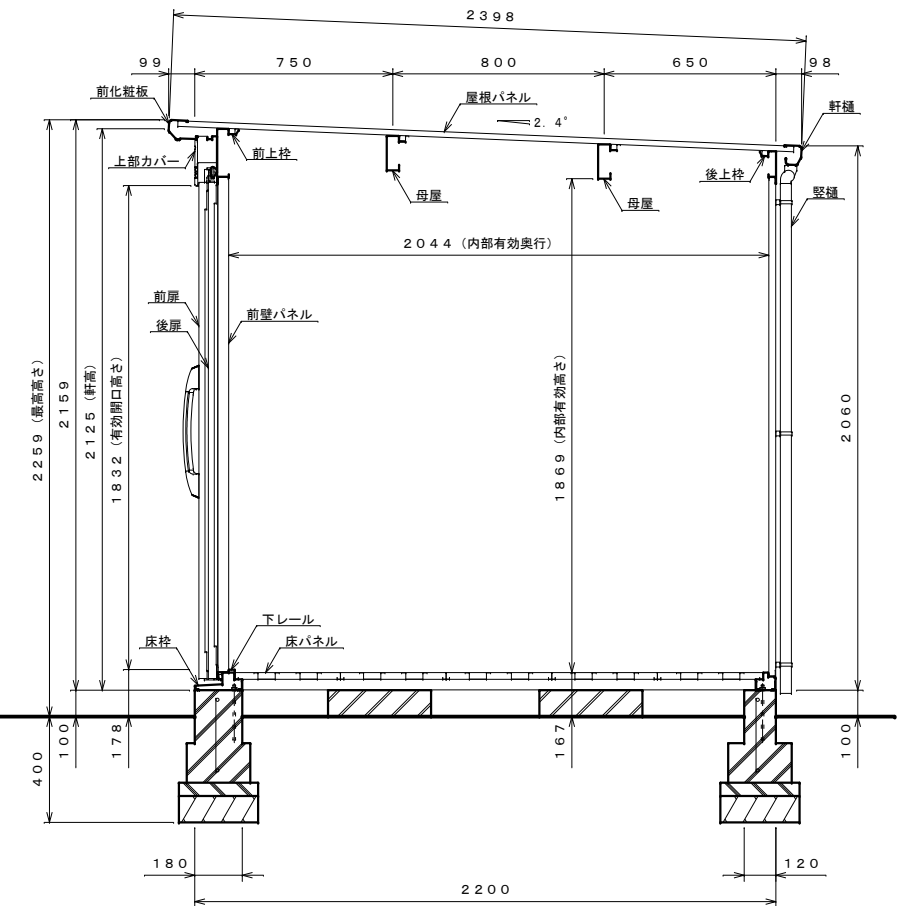


基礎伏せ図 S=1:30

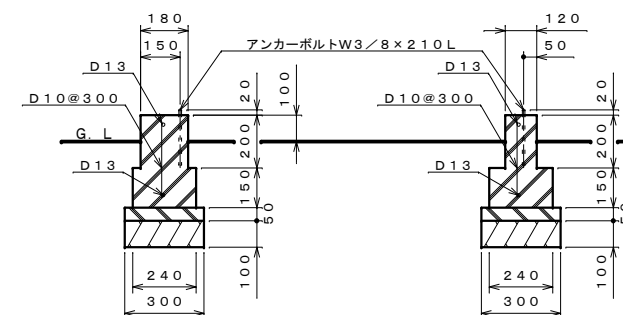
床下が土間の場合、排水処理を施してください。  
アンカーボルトはオプション品 (W3/8) 又は、既製品のM10をご使用ください。



正面断面図 S=1:20



側面断面図 S=1:20



基礎詳細図 S=1:20

仕様大要 ※図示は、扉が右開きですが左開きにも組み立てられます。

部材名	サイズ	材質	仕上げ
基礎		コンクリート設計基準強度18N/mm <sup>2</sup> 以上	
床枠	t1.0	ZAM:SGMCC (JISG3323)	ポリエステル系樹脂塗装
根太	t0.8	ZAM:SGMCC (JISG3323)	
大引き	t0.8	ZAM:SGMCC (JISG3323)	ポリエステル系樹脂塗装
コーナー柱前後	t0.8	ZAM:SGMCC (JISG3323)	ポリエステル系樹脂塗装
後上枠	t0.8	ZAM:SGMCC (JISG3323)	ポリエステル系樹脂塗装
前上枠	t0.8	ZAM:SGMCC (JISG3323)	ポリエステル系樹脂塗装
左右化粧板	t0.8 (0.6)	ZAM:SGMCC (JISG3323)	ポリエステル系樹脂塗装
母屋	t1.6	亜鉛鉄板:SGCC (JISG3302)	ポリエステル系樹脂塗装
屋根パネル	t0.4	ガルバリウム鋼板:CGLCC (JISG3322)	ポリエステル系樹脂ローコート
壁パネル	t0.6	ZAM:SGMCC (JISG3323)	ポリエステル系樹脂塗装
下レール	t1.2	ZAM:SGMCC (JISG3323)	ポリエステル系樹脂塗装
前壁パネル	t0.6	亜鉛鉄板:SGCC (JISG3302)	ポリエステル系樹脂塗装
床パネル	t0.8	亜鉛鉄板:SGCC (JISG3302)	ポリエステル系樹脂塗装
前化粧板	t0.6	ZAM:SGMCC (JISG3323)	ポリエステル系樹脂塗装
軒樋	t0.8	ZAM:SGMCC (JISG3323)	ポリエステル系樹脂塗装
前後扉	t0.6	亜鉛鉄板:SGCC (JISG3302)	ポリエステル系樹脂塗装
上部カバー	t0.6	ZAM:SGMCC (JISG3323)	ポリエステル系樹脂塗装
堅樋	φ42x1.0	AAS樹脂	

注1. 前壁パネルと前後扉はメタリック塗装の場合、仕上げはアクリル系樹脂塗装となります。  
注2. 結露減少型 (Z型) は、屋根パネルの裏面に発泡ポリエチレン貼りとなります。

【設計基準強度】  
基準風速V<sub>0</sub>34m/s、垂直積雪量60cm

名称 タクボ物置「BELOS」  
B-2522N  
B-Z2522N 仕様図

株式会社 田窪工業所